

Climate
Control

IMI TA

STAD-R



Injusteringsventiler
DN 15-25 med reducerat Kv

STAD-R

Injusteringsventilen STAD-R används för reparationer och ger tillförlitlig hydronisk prestanda i ett imponerande stort antal applikationer. Den är idealiskt lämpad för användning på sekundärsidan i värme- och kylanläggningar.



Produktegenskaper

Ratt

Det inställda värdet är avläsbart på digitalratten, som säkerställer en noggrann och okomplicerad injustering. Avstängningsfunktion för enkelt underhåll.

AMETAL®

Avzinkningshärdig legering som ger ventilen längre livslängd och sänker riskerna för läckage.

Själv tätande mätuttag

För enkel och noggrann injustering.

Teknisk beskrivning

Användningsområde:

Värme- och kylanläggningar.

Funktion:

Injustering
Förinställning
Mätning
Avstängning
Avtappning

Dimensioner:

DN 15-25

Tryckklass:

PN 25

Temperatur:

Max arbetstemperatur: 120°C
(För högre temperatur, dock max 150°C, kontakta närmaste säljkontor).
Min arbetstemperatur: -20°C

Medie:

Vatten och neutrala vätskor,
vattenglykolblandningar (0-57%).

Material:

Ventilhus och överdel: AMETAL®
Tätning (hus/överdel): O-ring i EPDM
Kägla: AMETAL®
Sätetätning: O-ring i EPDM
Spindel: AMETAL®
Glidbricka: PTFE
Spindeltätning: O-ring i EPDM
Fjäder: Rostfritt stål
Ratt: Polyamid och TPE

Mätuttag: AMETAL®

Tätningar: EPDM

Lock: Polyamid och TPE

Avtappning: AMETAL®

Tätning: EPDM

Packningar: Fiberbaserad aramid

AMETAL® är IMIs avzinkningshärdiga legering.

Märkning:

Hus: IMI, TA, PN 25/400 WWP, DN och tumbeteckning.

Ratt: TA, STAD-R* och DN.

Typgodkännande:

Typgodkänd för värme- och kylanläggningar (PN 10) av RISE Certifiering.

Mätuttag

Mätuttaget är självtätande. Vid mätning lossas locket varefter mät nålen förs in genom det självtätande mätuttaget.

Avtappning

Ventiler med avtappningsnippel för G1/2 anslutning.

Inställning

Inställning av en ventil för ett visst tryckfall som exempelvis motsvaras av siffran 2,3 varv i diagrammet sker enligt följande:

1. Stäng ventilen helt (Fig. 1).
2. Öppna ventilen 2,3 varv (Fig. 2).
3. Med insexnyckel (3 mm) skruvas innerspindeln medurs till stopp.
4. Ventilen är nu inställd.

För att kontrollera inställningen stänger man ventilen. Indikeringen skall då stå på 0,0. Därefter öppnar man den till stopp. Indikeringen anger då inställt värde, i detta fall 2,3 (Fig. 2).

Till vägledning för bestämning av rätt ventildimension och förinställning (tryckfall) finns diagram som för varje ventilstorlek visar tryckfallet vid olika inställningar och flöden.

Fullt öppen ventil motsvarar 4 varv (Fig. 3). Öppning utöver 4 varv ger ej ökad kapacitet.

Fig. 1
Stängd ventil

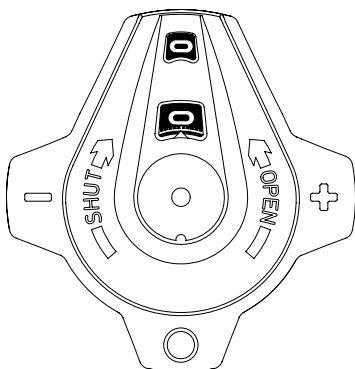


Fig. 2
Öppen till 2,3 varv

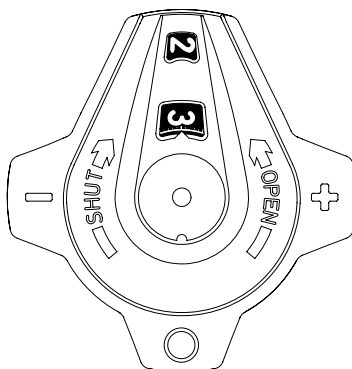
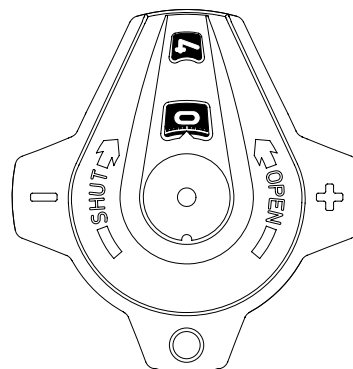


Fig. 3
Fullt öppen ventil



Mätnoggrannhet

Rattens nollställning är kalibrerad och skall ej ändras.

Avvikelse av flödet vid olika inställningar

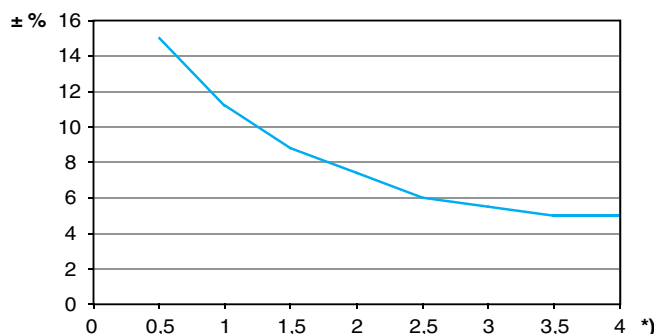
Kurvan (fig. 1) gäller för ventiler monterade vid specificerad flödesriktning (fig. 2) och med normala röranslutningar.

Dessutom bör montering av armatur och pumpar undvikas omedelbart före ventilen.

Ventilen kan monteras med omvänd flödesriktning.

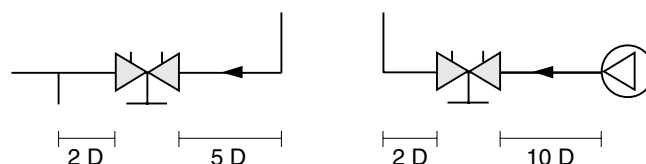
Givna flödesuppgifter gäller även för denna riktning men avvikelserna kan bli större, (max 5% ytterligare).

Fig. 1



*) Inställning, antal varv.

Fig. 2



D = Ventil DN

Korrektion för olika vätskor

Flödesberäkningarna gäller för vatten (+20°C). För andra vätskor med nära samma viskositet som vatten ($\leq 20 \text{ cSt} = 3^\circ \text{E} = 100 \text{ S.U.}$) behöver korrigerings endast göras för volymvikten. Vid låga temperaturer blir dock viskositeten högre och laminär strömning kan uppträda i ventilerna. Detta ger upphov till en

flödesavvikelse, som ökar med små ventiler, små inställningar och låga differenstryck. Korrektion för denna avvikelse kan göras med hjälp av dataprogrammet HySelect eller direkt i vårt injusteringsinstrument.

Kv-värden

Varv	DN 15	DN 20	DN 25
0.5	-	0,118	0,521
1	0,099	0,248	0,728
1.5	0,155	0,447	1,00
2	0,277	0,709	1,26
2.5	0,452	1,03	1,81
3	0,678	1,34	2,65
3.5	0,962	1,93	3,85
4	1,27	2,63	4,91

Dimensionering

När Δp och önskat flöde är känt, beräkna Kv enligt formel eller använd diagrammet.

$$Kv = 0,01 \frac{q}{\sqrt{\Delta p}} \quad q \text{ l/h, } \Delta p \text{ kPa}$$

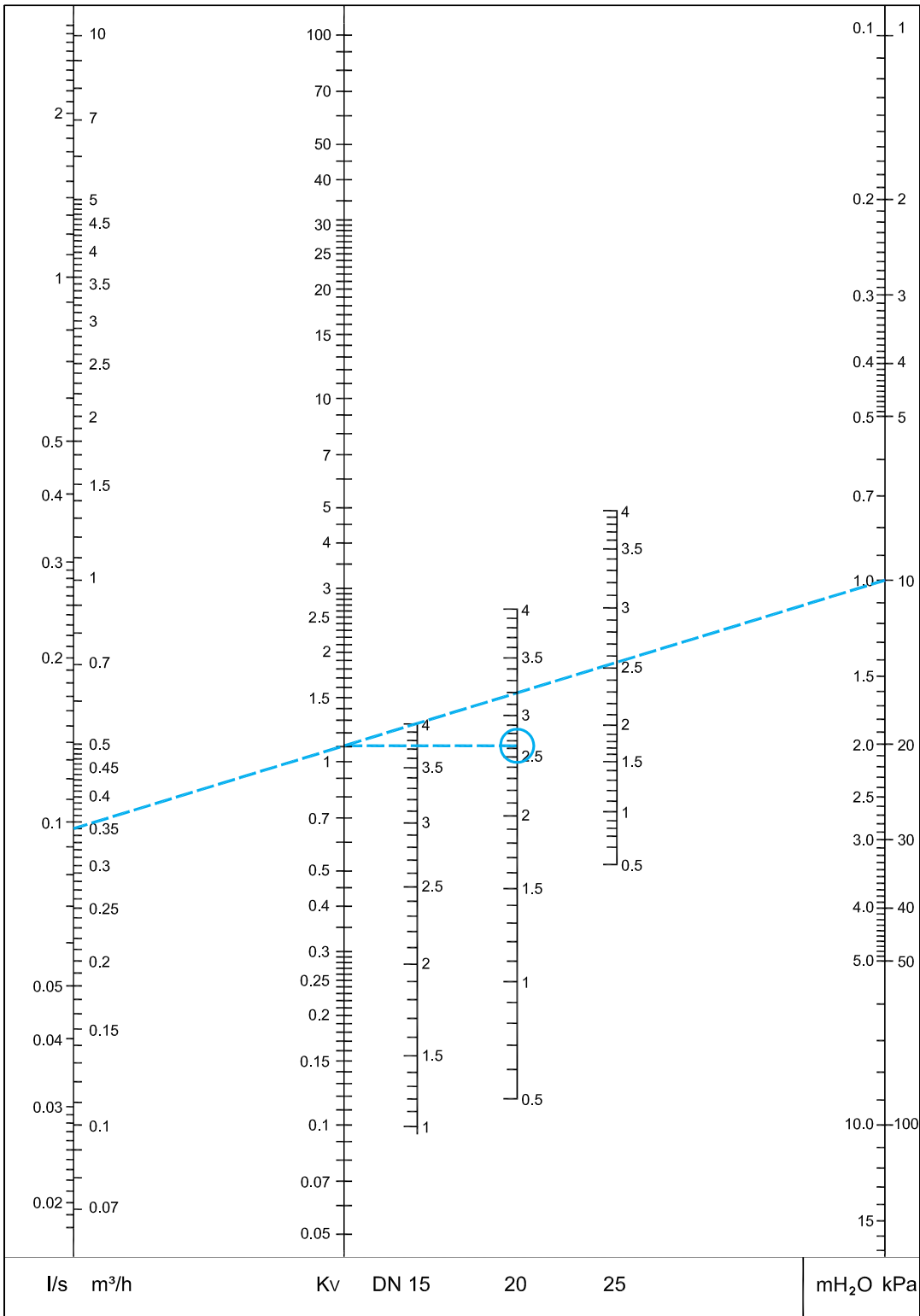
$$Kv = 36 \frac{q}{\sqrt{\Delta p}} \quad q \text{ l/s, } \Delta p \text{ kPa}$$

Exempel

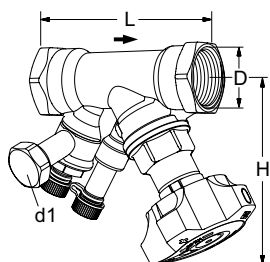
Flödet är $0,35 \text{ m}^3/\text{h}$, Δp_V 10 kPa.

1. Gå till dimensioneringsdiagram. (Gå direkt till steg 4 vid beräkning av Kv med formeln).
2. Dra en rak linje mellan $0,35 \text{ m}^3/\text{h}$ och 10 kPa.
3. Läs av det nödvändiga Kv-värdet där linjen korsar Kv-axeln. I det här fallet är $Kv=1,1$.
4. Dra en horisontell linje från Kv 1,1. Linjen korsar inställningsstaplarna för de ventiler som kan användas. I det här fallet är inställningen 3,7 för DN 15, 2,6 för DN 20 och 1,7 för DN 25.
5. Välj den minsta, med viss säkerhetsmarginal. I det här fallet är DN 20 att rekommendera.

Dimensioneringsdiagram



Artiklar



Med avtappning

Invändiga gängor.

Gänga enligt ISO 228. Gänglängd enligt ISO 7/1.

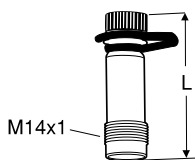
DN	D	L	H	Kvs	Kg	RSK nr	Artikelnr
d1 = G1/2							
15*	G1/2	84	100	1,27	0,56	489 00 02	52 873-215
20*	G3/4	94	100	2,63	0,64	489 00 03	52 873-220
25	G1	105	105	4,91	0,77	489 00 04	52 873-225

→ = Flödesriktning

Kvs = m³/h vid ett tryckfall av 1 bar och fullt öppen ventil.

*) Kan anslutas till släta rör med klämringskopplingen KOMBI.

Tillbehör

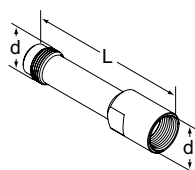


Mätuttag

Max 120°C (intermittent 150°C)

AMETAL®/EPDM

L	RSK nr	Artikelnr
44	489 15 89	52 179-014
103	489 15 86	52 179-015

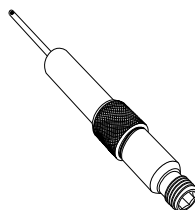


Förlängning till mätuttag M14x1

För användning vid isolering.

AMETAL®

d	L	RSK nr	Artikelnr
M14x1	71	489 17 29	52 179-016



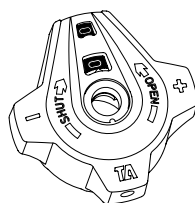
Mätuttag, förlängning 60 mm

(ej till 52 179-000/-601)

Kan monteras utan avtappning av systemet.

AMETAL®/Rostfritt stål/EPDM

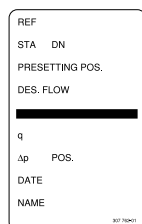
L	RSK nr	Artikelnr
60	489 15 31	52 179-006



Ratt

Komplett

RSK nr	Artikelnr
-	52 186-007



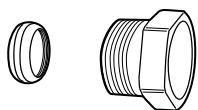
Märkbricka

RSK nr	Artikelnr
-	52 161-990



Insexnyckel

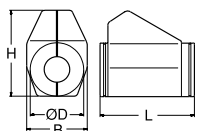
[mm]		RSK nr	Artikelnr
3	Injustering	489 15 45	52 187-103
5	Avtappning	489 15 46	52 187-105



Klämringsskoppling KOMBI

Max 100°C
(För mer information se katalogblad KOMBI.)

Utvändiga rörgångor på tryckskruv	För rör, diameter	RSK nr	Artikelnr
G1/2	10	487 52 66	53 235-109
G1/2	12	487 52 74	53 235-111
G1/2	14	487 52 83	53 235-112
G1/2	15	487 52 82	53 235-113
G1/2	16	487 52 90	53 235-114
G3/4	15	487 53 08	53 235-117
G3/4	18	487 53 24	53 235-121
G3/4	22	487 53 32	53 235-123



Isolerkåpa

För värme/kyla
Material: EPP
Brandklass: B2 (DIN 4102)
Max arbetstemperatur: 120°C
(intermittent 140°C)
Min arbetstemperatur: 12°C, -8°C vid tätning av skarvar.

För DN	L	H	D	B	RSK nr	Artikelnr
10-20	155	135	90	103	401 58 12	52 189-615
25	175	142	94	103	401 58 13	52 189-625
32	195	156	106	103	401 58 14	52 189-632
40	214	169	108	113	401 58 15	52 189-640
50	245	178	108	114	401 58 16	52 189-650



Produkterna, texterna, foton, grafiken och diagrammen i denna folder kan ändras av IMI utan föregående meddelande och utan att några skäl anges. Den senaste informationen om våra produkter och specifikationer finns på climatecontrol.imiplc.com.

5-5-10 SE STAD-R (PN 25) ed.4 07.2018