

Climate
Control

IMI TA

Raditrim



Returventiler

Med bibehållen förinställning vid avstängning

Raditrim

Raditrim används i pumpassisterade värme- och kylanläggningar. Den möjliggör separat avstängning, t ex för radiatorer, så att inredningsarbete och service kan utföras utan att det påverkar funktionen i andra radiatorer. Förinställningskonan, som är integrerad i avstängningskonan, gör det möjligt att injustera genom förinställning.



Produktegenskaper

Dold förinställning

Enkel inställning med insexnyckel.

Bibehållen förinställning vid avstängning

Separata spindlar för förinställning och avstängning ger enklare underhåll.

Teknisk beskrivning

Användningsområde:

Värme- och kylanläggningar

Funktion:

Förinställning
Avstängning

Dimensioner:

DN 10-15

Tryckklass:

PN 10 eller PN 16

Temperatur:

Max arbetstemperatur: 120°C

Min arbetstemperatur: -10°C

Material:

Ventilhus: Mässing

Spindlar: Mässing

O-ringar: EPDM-gummi

Radiatoranslutning: Mässing

Ytbehandling:

Ventilhus och kopplingsdetaljer
förnicklade

Märkning:

TA, DN

Standard:

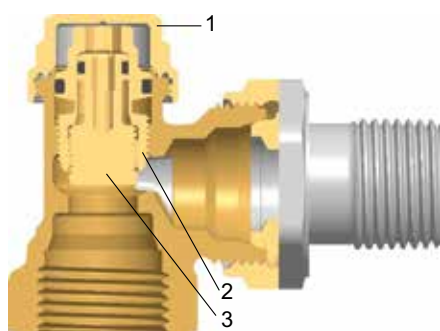
Mått enligt EN 215 serie S.

Röranslutning:

Version med invändig gänga för anslutning av gängade rör, eller med klämringsskopplingar för koppar och precisionsrör av stål.

Passar EJ klämringsskopplingar för ALU/PEX-rör (flerlagerrör).

Konstruktion



1. Lock
2. Avstängningskägla
3. Förinställningskägla

Användningsområde

Returventilen Raditrim används i pumpassisterade värme- och kylanläggningar.

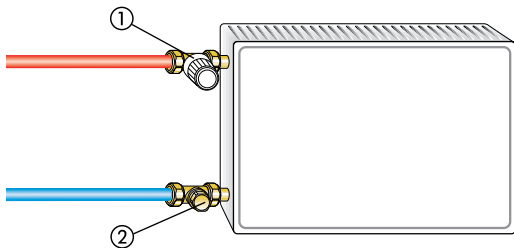
Modeller DN 10 till DN 15, i vinkel och rak gör gängad anslutning lämplig i en mängd olika applikationer.

Detta medger separat avstängning, t ex för radiatorer, så att inredningsarbete och service kan utföras utan att det påverkar funktionen i andra radiatorer.

Förinställningskonan, som är integrerad i avstängningskonan, gör det möjligt att justera genom förinställning.

Förinställningen är bibehållen, vilket innebär att den inte ändras när avstängning görs.

Applikationsexempel

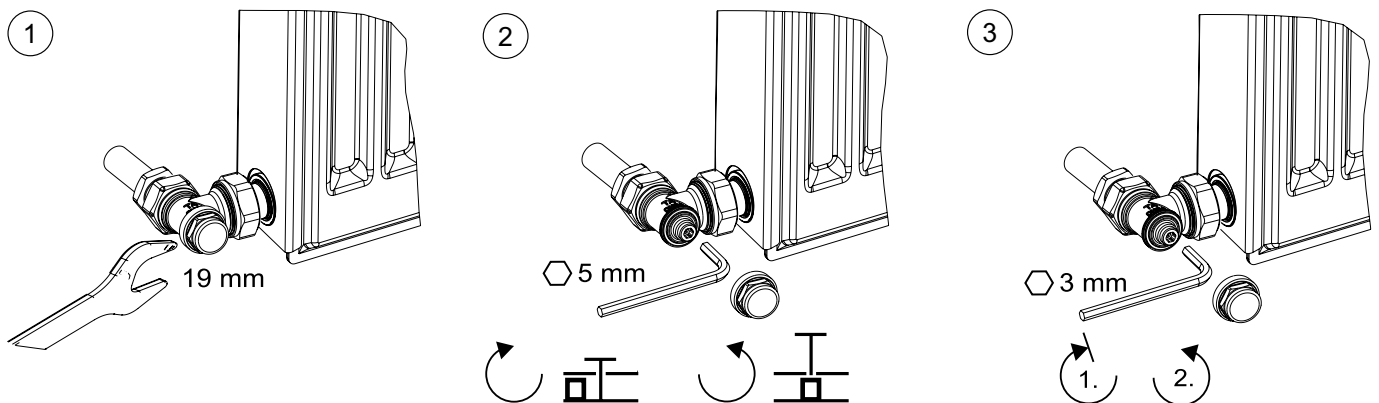


1. Termostatventil
2. Raditrim

OBS!

För att undvika skador och bildande av avlagringar i varmvattenuppvärmda system, bör sammansättningen av värmeöverföringsmediet vara i enlighet med VDI-riktlinje 2035. För industri- och fjärrvärmesystem, se tillämpliga regler VdTÜV och 1466 / AGFW FW 510. Ett värmeöverföringsmedium innehållande mineralolja, eller någon typ av smörjmedel innehållande mineralolja kan ha mycket negativa effekter och leder vanligen till slitage av EPDM tätningar. Vid användning av nitritfria frost och korrosionsbeständiga lösningar med en etylenglykol bas, ägna stor uppmärksamhet åt detaljer som beskrivs i tillverkarens dokumentation, särskilt när det gäller koncentrerade och specifika tillsatser.

Inställning



Förinställning (PN 10 – 50 006/50 004)

Öppna locket med en fast nyckel 19 mm (fig. 1).

Stäng avstängningsspindelns genom att skruva den åt höger till stopp med en 5 mm insexnyckel (fig. 2).

Med en 3 mm insexnyckel skruvas förinställningskägla in till stopp (minsta inställningsvärde 0).

Ställ in önskat massflöde genom att skruva ut åt vänster (fig.3). Inställningsvärdet hämtas från diagram.

Öppna spindelns genom att vrida den till vänster, med en 5 mm insexnyckel, till stopp.

Skruva på locket med en fast nyckel 19 mm (fig. 1).

Förinställningen ändras inte när radiatorn stängs av.

Avstängning (PN 10 – 50 006/50 004)

Öppna locket med en fast nyckel 19 mm (fig. 1).

Stäng avstängningsspindelns genom att skruva den åt höger till stopp med en 5 mm insexnyckel (fig. 2).

Förinställning (PN 16 – 50 007)

Förinställning sker genom att ta bort locket och med en 3 mm insexnyckel stänga förinställningsspindelns (inre kägla).

Därefter öppnas förinställningsspindelns det antal varv som ger rätt förinställning (se diagram).

Kontrollera sedan att avstängningsspindelns (yttre kägla, insexnyckel 4 mm) är fullt öppen innan locket skruvas på.

Om ventilen stängs ändras ej förinställningen.

Avstängning (PN 16 – 50 007)

Öppna locket med en skiftnyckel.

Stäng avstängningsspindelns (yttre kägla) genom att skruva den åt höger till stopp med en 4 mm insexnyckel.

Teknisk data

Diagram DN 10 (3/8") – PN 10

Vinkel / rak (50 006/50 004)

*) Inställning, antal varv (insexnyckel 3 och 5 mm)

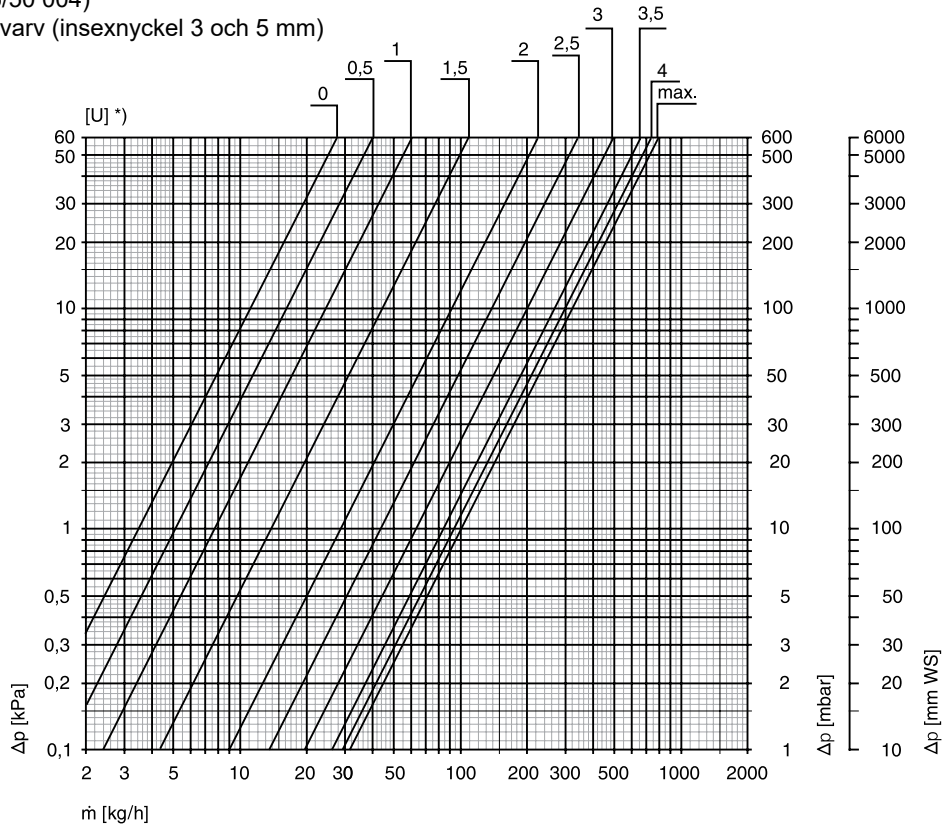


Diagram DN 15 (1/2") – PN 10

Vinkel / rak (50 006/50 004)

*) Inställning, antal varv (insexnyckel 3 och 5 mm)

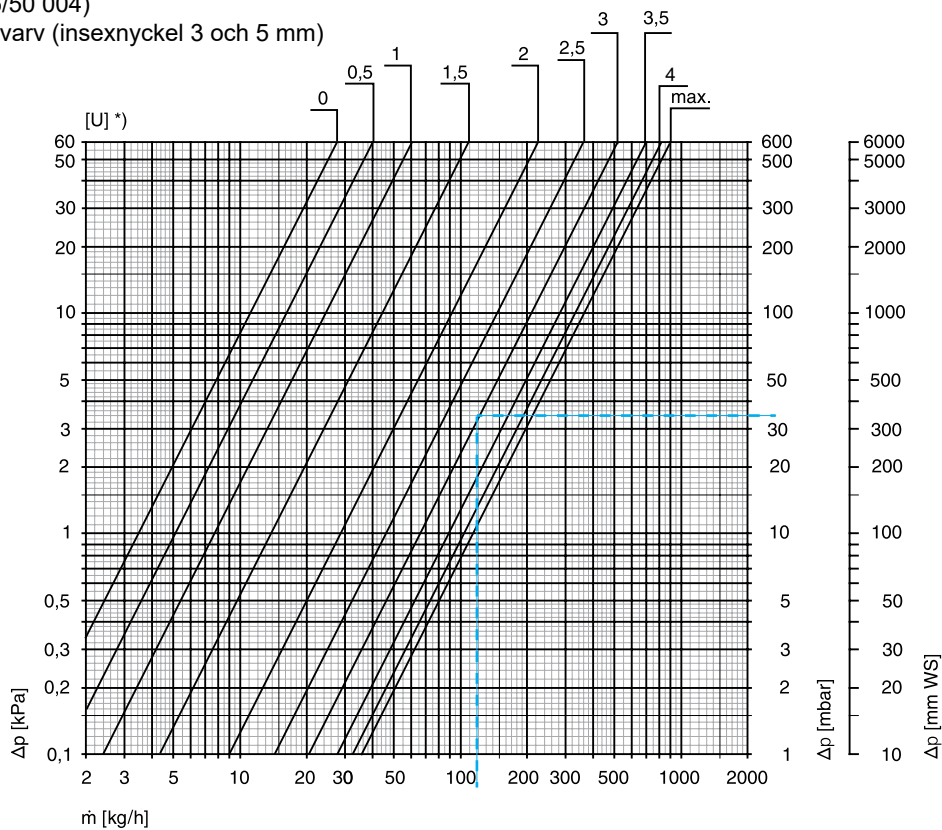
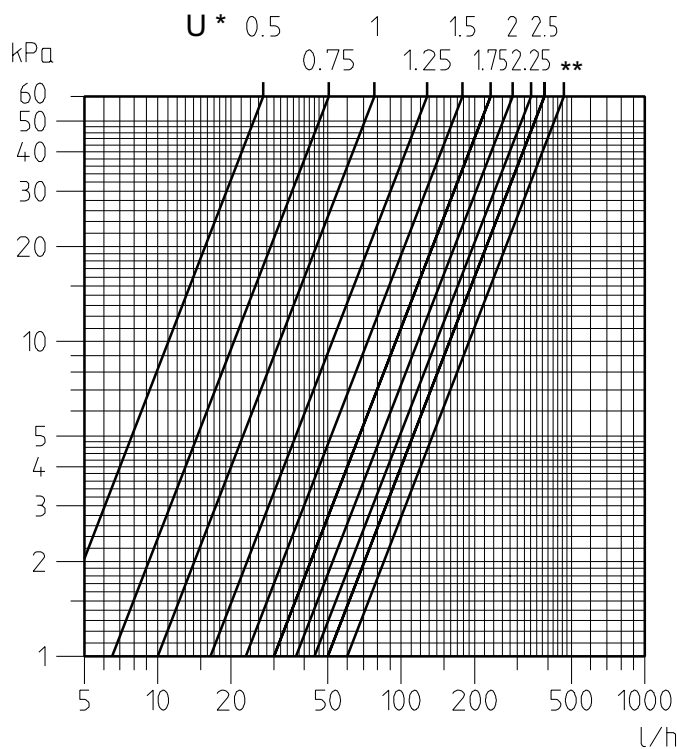


Diagram DN 10 (3/8") – PN 16

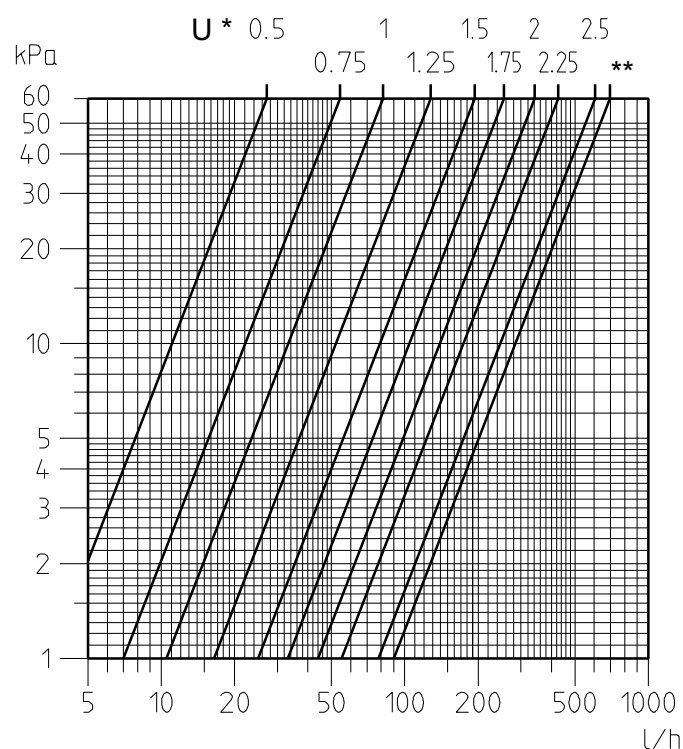
Rak (50 007)

*) Inställning, antal varv (insexnyckel 3 och 4 mm)

**Diagram DN 15 (1/2") – PN 16**

Rak (50 007)

*) Inställning, antal varv (insexnyckel 3 och 4 mm)



DN	Kv-värde										Kvs
	Inställning, antal varv [U]										
PN 10	0	0,5	1	1,5	2	2,5	3	3,5	4	(4,25) max.	
10 (3/8")	0,035	0,051	0,076	0,142	0,285	0,426	0,601	0,838	0,977	1,000	
15 (1/2")	0,035	0,051	0,076	0,142	0,285	0,458	0,648	0,901	1,059	1,140	
PN 16	0,5	0,75	1	1,25	1,5	1,75	2	2,25	2,5	(3) **	
10 (3/8")	0,035	0,065	0,100	0,165	0,230	0,300	0,370	0,440	0,500	0,600	
15 (1/2")	0,035	0,070	0,105	0,165	0,250	0,330	0,440	0,550	0,780	0,900	

Leveransinställning **) = Fullt öppen.

Beräkningsexempel

Förutsättning:

Inställning DN 15

Villkor:

Differenstryck för strypning $\Delta p = 3,4$ kPaVärmeflöde $Q = 2095$ W

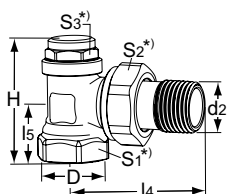
Temperaturspridning = 15 K (70/55 °C)

Lösning:

Massflöde $m = Q / (c \cdot \Delta t) = 2095 / (1,163 \cdot 15) = 120$ kg/h

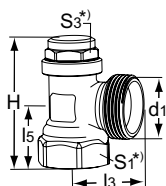
Inställning, antal varv = 3 (från diagram)

Artiklar



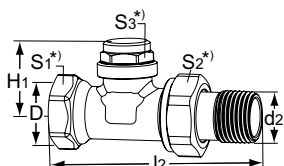
Vinkel
inkl radiatoranslutning

DN	D	d2	l4	l5	H	Kvs	RSK nr	Artikelnr
10	G3/8	R3/8	49	20	47	1,00	482 31 15	50 006-810
15	G1/2	R1/2	54	24	51	1,14	482 31 16	50 006-815



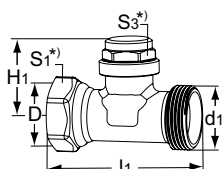
Vinkel
exkl radiatoranslutning

DN	D	d1	l3	l5	H	Kvs	RSK nr	Artikelnr
10	G3/8	M22x1,5	24	20	47	1,00	482 31 13	50 006-710
15	G1/2	M26x1,5	26	24	51	1,14	482 31 14	50 006-715



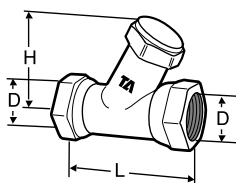
Rak
inkl radiatoranslutning

DN	D	d2	l2	H1	Kvs	RSK nr	Artikelnr
10	G3/8	R3/8	76	32	1,00	482 31 11	50 004-810
15	G1/2	R1/2	86	32	1,14	482 31 12	50 004-815



Rak
exkl radiatoranslutning

DN	D	d1	l1	H1	Kvs	RSK nr	Artikelnr
10	G3/8	M22x1,5	50	32	1,00	482 31 09	50 004-710
15	G1/2	M26x1,5	58	32	1,14	482 31 10	50 004-715



Rak - PN 16
inv gga x inv gga
Material: Ventilhus i AMETAL® och O-ringar i Nitril.

DN	D	L	H	Kvs	RSK nr	Artikelnr
10	G3/8	52	33	0.6	482 55 45	50 007-610
15	G1/2	63	36	0.9	482 55 52	50 007-615

*)
S1: DN 10 = 22 mm, DN 15 = 27 mm
S2: DN 10 = 27 mm, DN 15 = 30 mm
S3: DN 10-15 = 19 mm

Kvs = m³/h vid ett tryckfall av 1 bar och fullt öppen ventil.

Raditrim kan anslutas till släta rör med klämringsskopplingen KOMBI. (Se katalogblad KOMBI).