

**Climate
Control**

IMI TA

EMO TM



Ställdon

Proportionellt ställdon med hög prestanda

EMO TM

Ett termiskt proportionalställdon, som när det används tillsammans med TA-Modulator och TBV-CM ger fantastiskt noggrann modulerande kontroll och har hög kapslingsklass. När ställdonet används tillsammans med termostatventiler ger det en noggrannare reglering än on/off. Den unika konstruktionen garanterar lång livslängd. Lägesindikatorn är avläsbara från alla håll ger okomplicerat underhållet. Den höga ställkraften ger ytterligare tillförlitlighet.



Produktegenskaper

Automatisk anpassning till ventilens slaglängd

Ger optimala regleregenskaper.

Anpassning till inkopplad styrsignal

Bara en modell för alla vanliga reglerspänningar.

Hög ställkraft och lång slaglängd

För tillförlitlig och flexibel drift.

Lägesindikator synlig från alla håll

För okomplicerat underhåll.

Teknisk beskrivning

Användningsområde:

För modulerade reglering.

Matningsspänning:

24V AC +25% / -20%
Frekvens 50-60 Hz

Effektförbrukning:

Vid start ≤ 7 W
Under arbete ≤ 3 W
Startström ≤ 250 mA
Stand-by-/viloström $\leq 25/2$ mA

Styrsignal:

Anpassning till inkopplad styrsignal
0-10 V / 10-0 V DC
2-10 V / 10-2 V DC
 $R_1 = 100$ k Ω

Reglerhastighet:

30 s/mm

Ställkraft:

125 N

Slaglängd:

4,7 mm, synlig beroende på lägesindikatorn. Med anpassad ventilöppning. Ventilens slaglängd måste vara minst 1 mm.

Temperatur:

Max omgivningstemperatur: 50°C
Min omgivningstemperatur: -5°C
Max. temperatur, media: 120°C
Lagringstemperatur: -25°C till +70°C

Kapslingsgrad:

IP 54 oberoende position.

Skyddsklass:

II, EN 60730

Certifikat:

CE, EN 60730-2-14

Kabel:

Längd: 0,8 m, 2 m eller 5 m. 10 m vid förfrågan.
Anslutningskabel: 4 x 0,25 mm²
Kabeln är skalad 100 mm och parterna är skalade 8 mm.
Halogenfri.
Brandklass: B2_{ca} – s1a, d1, a1 enligt EN 50575.

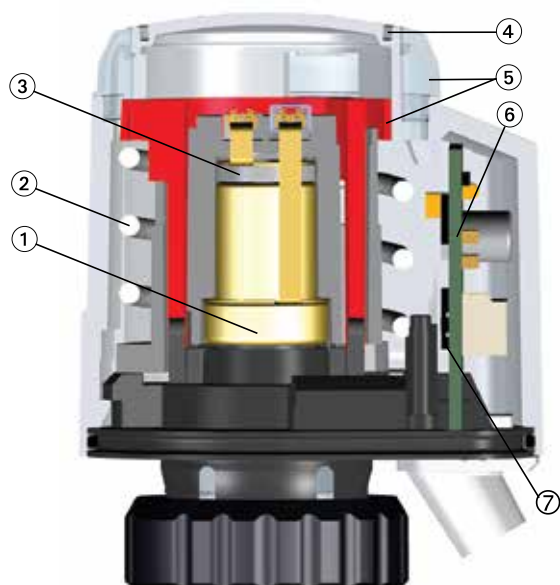
Anslutning mot ventil:

Överfallsmutter M30x1,5

Hus:

Slagtålig PC/ABS, vit RAL 9016.

Konstruktion



1. Expansionssystem
2. Fjäder
3. PTC-element
4. Spår för färgclips eller specialfärgade "partnerclips"
5. Lägesindikator
6. Kretskort
7. Sensorsystem för automatisk avkänning av ventils öppningsgrad

Användningsområde

Det termiska ställdonet EMO TM kan användas i system med temperatur- och/eller tidsbaserade system för proportionell reglering i t ex:

Värmesystem

Vid golv-, takstrålnings- och konvektorvärme med separat rumstemperaturreglering eller gruppreglering i lägenheter, konferenslokaler, lagerlokaler, skolor etc. eller för blandningsreglering, flödesreglering etc.

Ventilationssystem

För rumstemperaturreglering, t ex styrning av vattenflödet genom luftvärmebatterier.

Luftkonditioneringssystem

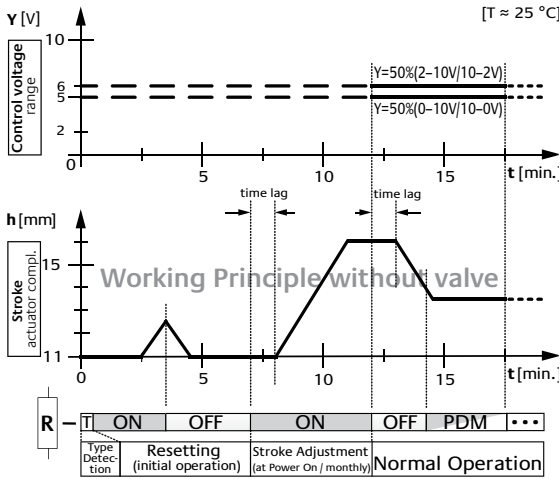
För rumstemperaturreglering, t ex styrning av vattenflödet genom fläktkonvektorer, kylbafflar etc.

Även vid stränga noggrannhetskrav eller processreglerade system med hög komplexitet kan optimala resultat fås, t ex i omfattande system med centralreglering och reglersystem inom fastighetsautomation.

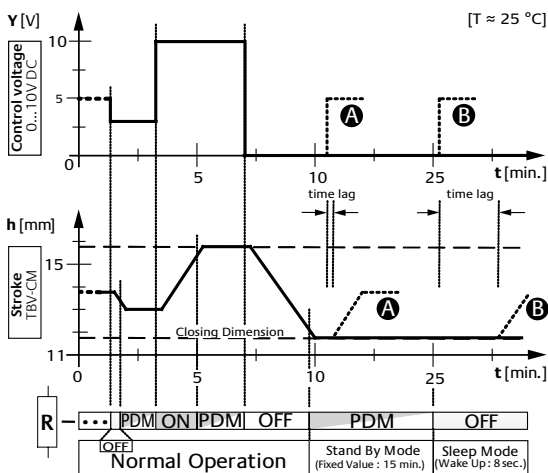
Funktion

1. Funktion vid drifttagning

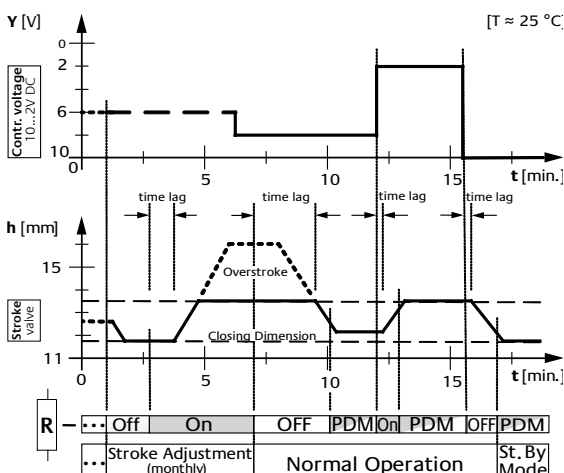
Process for förenklad visning utan ventil



2. Funktionsprincip med ventilen TBV-CM



3. Funktionsprincip med termostatventil av standardmodell



Automatisk detektering av reglerspänningstyp (Type Detection)

Om ledarna är korrekt anslutna för den önskade spänningstypen (Control Voltage), 0-10, 10-0, 2-10 eller 10-2 volt (se kopplingsschema), känner EMO TM automatiskt av den önskade funktionen när strömförsörjningen (Power On) till regulator och ställdon slås på (figur 1).

Automatisk anpassning av öppningsgrad (Stroke adjustment)

EMO TM gör en kort, mekanisk återställning (Resetting) av ventilen vid start (initial operation), genom att värma upp (R ON) expansionsystemet (figur 1). Därefter följer en nedkylningsfas (R OFF), ställdonets expansionsystem värms åter upp, och efter en viss tid (time lag) inleds en jämn öppningsprocess. Ställdonet kör hela sitt arbetslag (Stroke) och ventilens öppningsgrad känns av i stängt och fullt öppet läge (Closing Dimension). Ventilens öppningsgrad kan då beskrivas med hög noggrannhet. Reglerspänningen från regulatorn kopplas till ventilens effektiva öppningsgrad i linjärt förhållande (figur 1 och 3).

Inställningen av öppningsgraden förhindrar för stor öppning (Overstroke) av EMO TM, vilket leder till att tidsfördröjningen (time lag) blir minimal och regleregenskaperna optimeras (figur 3).

För att säkerställa att du alltid har rätt förhållande mellan reglerspänningen och ventilens öppningsgrad, upprepas inställningen av ventilens öppningsgrad automatiskt en gång i månaden (monthly) (figur 3).

Normal drift (Normal operation)

Normalt ställer EMO TM in ventilen så att dess öppningsgrad hela tiden står i rätt relation till reglerspänningen från regulatorn. Ventilens mellanlägen regleras exakt genom till- och frånslag av uppvärmningen i expansionsystemet (R PDM, figurerna 2 och 3).

Standbyläge (Stand-by mode)

Standbyläget aktiveras när ställdonet varit i stängläge (Closing Dimension) under 15 minuter, oavsett typ av reglerspänning. Expansionsystemet är i detta fall i energisparläge, men med bibehållen drifttemperatur, så att det kan reagera med minsta möjliga tidsfördröjning (time lag) på ny begäran från regulator (figur 2, se A).

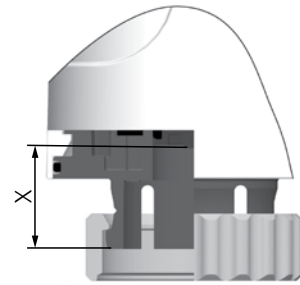
Vid Standbyläge är det möjligt att ventilen inte är fullständigt stängd.

Viloläge (Sleep mode)

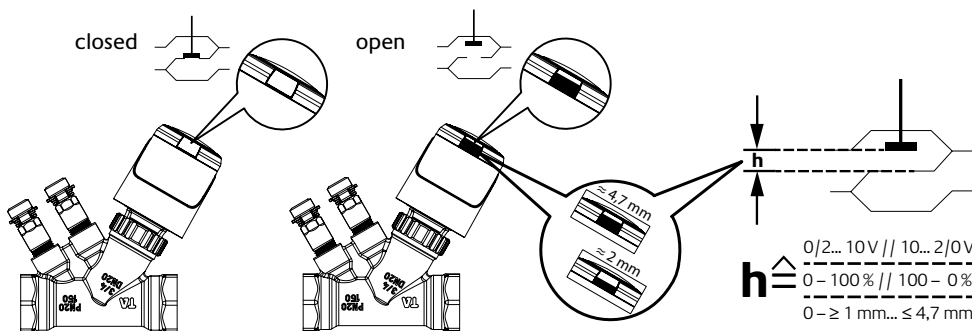
Ställdonet går över i detta läge när standbytiden löpt ut. Expansionsystemet löper då inte risk att överhettas. EMO TM övergår till normaldrift efter en tidsfördröjning (time lag) på inte mer än åtta sekunder från det att regulatorn skickar ut en reglersignal (figur 2, se B).

Arbetsområde

EMO TM är framtaget för att fungera tillsammans med IMI TAs/IMI Heimeiers ventiler samt golvvärmefördelare med anslutning M30x1,5 mot ställdon. Ställdonet har ett arbetsområde motsvarande $X = 11,10 \text{ mm} - 15,80 \text{ mm}$.

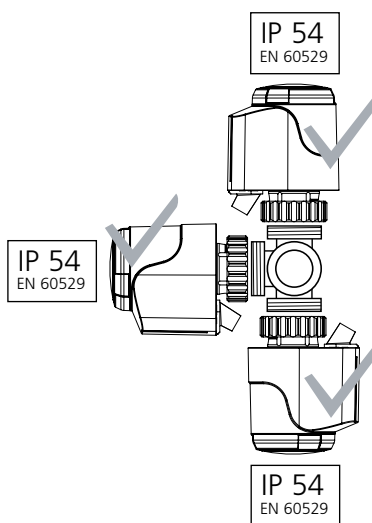


Automatisk detektering och indikering av ventilens öppningsgrad

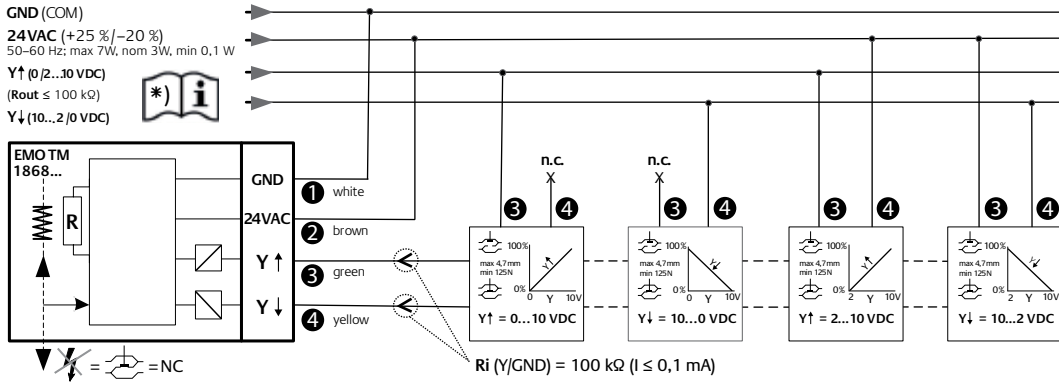


Installation

Kapslingsgrad:



Kopplingschema



NC = strömlös stängd

n. c. = inte ansluten (klipp eller isolera!)

- 1 Vit
- 2 Brun
- 3 Grön
- 4 Gul

Kopplingstabell

Reglerspänning	GND (COM)		24 V AC	Y↑ grön	Y↓ gul
	vit	1			
0 - 10 V	X	1	X	X	— / n. c.
10 - 0 V	X	1	X	— / n. c.	X
2 - 10 V	X	1	X	X	24 V AC
10 - 2 V	X	1	X	24 V AC	X

Projektering

Regulatorkompatibilitet ¹⁾

Proportionella styrenheter som används i samband med EMO TM måste ha en (spänning) utsignal 0/2 V - 10 DC eller 10 V - 2/0 V och en intern motståndskraft.

För regulatorer utan intern motståndskraft (d v s vissa rumsregulatorer, DDC-stationer och push-pull slutsteg) behövs ett externt motstånd (utgång till GND). Ta hänsyn till max. regulator utsignal I_{out} . Motstånd (typ.) vid I_{out} 2 mA = $5,6 \text{ k}\Omega / > 2 \text{ mA} = 3,3 \text{ k}\Omega$, typ 0,25 W.

Skyddslågspänning 24 V

Vid krav på skyddslågspänning (SELV enligt DIN VDE 0100) ska en skyddstransformator enligt DIN 61558 användas.

Transformatordimensionering 24 V

För drift med lågspänning 24 V krävs en transformator enligt EN 60335 med tillräcklig effekt.

Vid dimensionering av transformatorn skall hänsyn tas till effektbehovet under startfasen. Detsamma gäller placeringen av rumsreglercentralerna.

Minsta transformator skall beräknas av:

Summan av antalet 24 V EMO TM (i driftskede) tillsammans med antalet rumsreglercentraler.

Kabellängd

För att ställdonet ska kunna hålla angivna öppningstider får spänningsförlusten (beroende på kabellängd och tvärsnittsarea) under startfasen inte överstiga 4 % i försörjningskabeln till ställdonet.

För en överslagsmässig dimensionering vid ledare av koppar kan nedanstående formel användas:

$$L \text{ max.} = I / n$$

L max.: Max. kabellängd i [m] (se "Kopplingschema")

I: Tabelluppgift i [m]

n: Antal styrdon

Ledning: Typ/namn	Kabelarea: A [mm ²]	I 24 V [m]	Anmärkning: användning, jämförelse
LiY/Tvillingkabel	0,34	38	motsvarar \varnothing 0,6 mm
Y(R)/Ringledningskabel	0,50	56	gäller även Y(R) 2 x 0,8 mm ²
H03VVf/PVC-nät-kabel	0,75	84	Får ej läggas under puts
NYM/Installationsledning	1,50	168	gäller även NYIF 1,5 mm ²
NYIF/Bandkabel	2,50	280	gäller även NYM 2,5 mm ²

Beräkningsexempel

Sökt:

Max. kabellängd L max.

Givet:

Spänning U = 24 V

Kabelarea A = 2 x 1,5 mm²

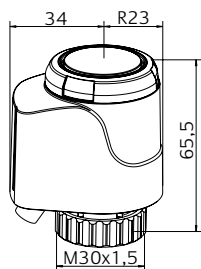
Tabellvärde I = 168 m

Antal ställdon n = 4

Lösning:

$$L \text{ max.} = I / n = 168 \text{ m} / 4 = 42 \text{ m}$$

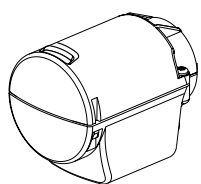
Artiklar



24 VAC

Kabellängd [m]	RSK nr	Artikelnr
EMO TM, NC (strömlös stängd) - Med halogenfri kabel		
0,8	480 87 16	322041-50004
2	480 87 17	322041-50005
5	480 87 18	322041-50006

Tillbehör

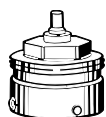


Skyddskåpa för EMO T och EMO TM

För högt påfrestande applikationer (t ex offentliga byggnader, skolor, daghem, etc), och som stöldskydd.

Med M12x1,5 gänga för skydds-rörsmontering. Levereras utan skydds-rör.

	RSK nr	Artikelnr
Vit RAL 9016	481 20 93	1833-40.500



Anslutning till andra fabrikat

Adapter för montering av EMO T/EMO TM på ventiler från andra tillverkare.

Gänga M30x1,5 enligt fabriksnorm.

Tillverkare	RSK nr	Artikelnr
Danfoss RA (Ø≈20 mm)	480 91 59	9702-24.700
Danfoss RAV (Ø≈34 mm)	480 91 61	9800-24.700
Danfoss RAVL (Ø≈26 mm)	480 91 60	9700-24.700
Vaillant (Ø≈30 mm)	-	9700-27.700
TA (M28x1,5)	480 91 96	9701-28.700
Herz (M28x1,5)	-	9700-30.700
Markaryd (M28x1,5)	480 91 62	9700-41.700
Comap (M28x1,5)	480 91 63	9700-55.700
Oventrop (M30x1,0)	-	9700-10.700
Giacomini (Ø≈22,6 mm)	-	9700-33.700
Ista (M32x1,0)	-	9700-36.700
Uponor (Velta)	-	9700-34.700
- Euro-/Kompakt fördelare eller returventil 17		
Uponor (Velta)	-	9701-34.700
- Provario fördelare		



Anslutning till radiatorer med integrerade ventiler

Adapter för montering av EMO T / EMO TM med M30x1,5 anslutning på termostatventiler insats för **Serie 2** eller **Serie 3** klämkoppling. M30x1,5 gänga, fabrik standard.

Modell	RSK nr	Artikelnr
Serie 2	-	9703-24.700
Serie 3	-	9704-24.700