

Climate  
Control

IMI TA

CV216/316, 225/325, 240/340 S/E



## Styrventiler

2- eller 3-vägs, DN 15-300, för hög temperatur och högt tryck

## CV216/316, 225/325, 240/340 S/E

Lämplig i byggnader och processer med olika medier. Lämplig med packboxförlängning eller spindeltätning med rostfri stålbalg och ventiler av rostfritt stål vid temperaturer från -30 till 350°C.

### Produktegenskaper

**Mikroprocessorstyrd**  
Anpassningsbart ställdon

**Finns i olika husmaterial – flera tryckklasser**

Finns i gjutjärn, segjärn, stålsgjutgods och rostfritt stål – från PN 16 upp till PN 40.



### Teknisk beskrivning

#### Användningsområde:

Vatten i kyla- och uppvärmningssystem med högst 50% frosts- och korrosionsskyddsmedel: glykol, etylenglykol, monoetylalkohol, etyl, metylalkohol, glycerin, antifrogen® N+L, medier baserade på mineralolja, ånga och olja.

#### Funktion:

CV216/225/240S/240E: 2-vägs styrventil.  
CV316/325/340S/340E: 3-vägs blandningsventil (önskas fördelningsventil – kontakta IMI)

#### Karakteristik:

CV216/225/240S/240E:  
DN 15-50: eq % (alternativ: linjär)  
DN 65-300: eq. % inst. (alternativ: linjär)  
Perforerad kägla: eq % (alternativ: linjär)  
CV316/325/340S/340E:  
DN 15-40: A-AB eq % (alternativ: linjär), B-AB linjär  
DN 50-300: A-AB eq. % inst. (alternativ: linjär), B-AB linjär

#### Dimensioner:

CV216: DN 125-300  
CV316: DN 125-300  
CV225/325: DN 15-200  
CV240/340S, CV240/340E: DN 15-300

#### Tryckklass:

CV216/316: PN 16  
CV225/325: PN 16/25/40  
CV225/325 (DN 150): PN 16/25  
CV225/325 (DN 200): PN 16  
CV240S/340S: PN 40  
CV240E/340E: PN 40

#### Temperatur:

Max arbetstemperatur: 180 °C  
Min arbetstemperatur: 0 °C  
Kontakta IMI vid behov av information om lägre eller högre temperaturer (-30 till 350 °C).

#### Läckage:

EN 1349, sätesläckage IV L1 (Kvs-värde ≤0,01% ).

#### Slaglängd:

DN 15-40: 20 mm  
DN 50-65: 30 mm  
DN 80-100: 50 mm  
DN 125-200: 60 mm  
DN 250-300: 80 mm

#### Reglerförmåga:

≥50:1

#### Ytbehandling:

CVxxxS: 1K zinkrik primer, grå.  
CVxxxE: Obehandlad

#### Märkning:

IMI TA, PN, DN, ventiltyp, material, id-nummer, batchnummer och flödesriktningspil.  
(på 3-vägsventiler även portnamn – A, B, AB)

#### Material:

Hus:  
CV216/316: Gjutjärn EN-JL1040  
CV225/325: Segjärn EN-JS1024  
CV240S/340S: Stålsgjutgods 1.0619+N  
CV240E/340E: Rostfritt stål 1.4408  
Kägla: CrNi-stål 1.4057 CV240E/340E: CrNi-stål 1.4571  
Spindel: CrMo-stål 1.4122.  
CV240E/340E: CrNi-stål 1.4571  
Spindeltätning: O-ring av EPDM (vatten i kyla- och uppvärmningssystem med högst 50% frosts- och korrosionsskyddsmedel: glykol, etylenglykol, monoetylalkohol, etanol, metylalkohol, glycerin, antifrogen® N+L).

#### Anslutning:

CV216/225/316/325: Flänsar enligt EN 1092-2, typ 21.  
CV240S/240E/340S/340E: Flänsar enligt EN 1092-1, typ 21.

#### Bygglängder:

Enligt EN 558-1, grundutförande 1.

#### Ställdon:

TA-MC103, TA-MC163, TA-MC223, TA-MC403, TA-MC503, TA-MC1003, TA-MC1503, TA-MH2503\*.  
Felsäker funktion\*\*: TA-MC103SE, TA-MC253SE.

\*) Specialbeställning.

\*\*\*) Endast för 2-vägsventiler.

## Varianter och tillbehör

### För två- och trevägsventiler

- Kägla och kägelsäte inslipade EN 1349, sätesläckage IV L1 (Kvs-värde  $\leq 0,0005\%$ ). Käglan och sätet är bearbetade tillsammans till minimera läckage.
- Kägla med mjuk tätning av NBR, EPDM, PTFE EN 1349, sätesläckage VI G 1 (dragen tätning).
- Spindelvärmare: Temperatur ner till  $-30^{\circ}\text{C}$ , 24 V ac, 50 Hz eller 24 V DC,  $P_{\text{max}} \approx 400 \text{ VA}$ ,  $P_{\text{N}} \approx 30 \text{ VA}$ , S1 100% ED, IP 54. Automatsäkring 16A, utlösningsskarakteristik "B".
- Spindeltätning med rostfri stålbalg:
  - för ventiler av gjutjärn  $-10$  till  $200^{\circ}\text{C}$ .
  - för ventiler av segjärn och stålgiutgods  $-10$  till  $350^{\circ}\text{C}$  (packbox av grafit).
  - för ventiler av rostfritt stål  $-30$  till  $350^{\circ}\text{C}$  (packbox av grafit).
- Packboxförlängning, 100 mm:
  - för ventiler av segjärn och stålgiutgods  $-10$  till  $350^{\circ}\text{C}$ .
  - för ventiler av stålgiutgods och rostfritt stål  $-30$  till  $350^{\circ}\text{C}$ .
- Spindeltätning:
  - O-ringar av FKM:  $0-150^{\circ}\text{C}$  (mineraloljebaserade medier).
  - O-ringar av Fluoraz<sup>®</sup>:  $0-200^{\circ}\text{C}$  (varmt vatten, ånga och olja).
  - Grafit-packing <sup>1)</sup>:  $0-350^{\circ}\text{C}$  (varmt vatten, ånga och olja).
- Speciallackad med epoxi som korrosionsskydd för kondensvatten, max  $80^{\circ}\text{C}$  <sup>2)</sup>.
- Tekniskt silikonfri version, max  $180^{\circ}\text{C}$ .
- Olje- och fettfri för syrgasapplikationer.

### För tvåvägsventiler

- Gängat säte:
  - för ventiler av gjutjärn, segjärn och stålgiutgods 1.4122 (härdat eller ohärdat).
  - för ventiler av rostfritt stål (1.4571).
- Perforerad kägla:
  - för ventiler av gjutjärn, segjärn och stålgiutgods 1.4057 (härdat eller ohärdat).
  - för ventiler av rostfritt stål (1.4571).
- Säte pläterat med SKWAM eller Stellite 6 <sup>3)</sup>.
- Justerad kägla, drifttemperatur högst  $200^{\circ}\text{C}$ .

1) Bara i kombination med packboxförlängning eller spindel med rostfri stålbalg.

2) Utom ventiler av rostfritt stål

3) Endast för ventiler av segjärn, stålgiutgods och rostfritt stål

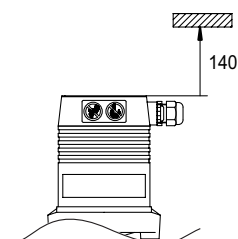
För att beställa en ventilvariant kontakta IMI eller använd mjukvaran HySelect.

## Installation

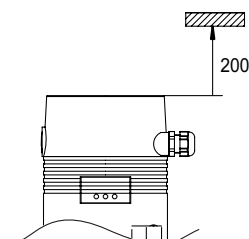
Ventilens delar kan skadas av smuts i rörsystemet. Installation av filter rekommenderas.

**Obs!** Det krävs fritt utrymme över ställdonen.

MC103/103SE/163/223



MC253SE/403/503/1003/1503/MH2503



## Teknisk data – ventilerna CV216 och CV316 med ställdon

### CV216 – PN 16

| DN                            |                 |              | 125                | 150                | 200                | 250              | 300              |
|-------------------------------|-----------------|--------------|--------------------|--------------------|--------------------|------------------|------------------|
| Kvs                           |                 |              | 250                | 400                | 630                | 1000             | 1250             |
|                               |                 |              | 200 <sup>S</sup>   | 315 <sup>S</sup>   | 500 <sup>S</sup>   | 800              | 1000             |
|                               |                 |              | 160                | 250                | 400                | 630              | 800              |
|                               |                 |              | 125 <sup>S/L</sup> | 200 <sup>S/L</sup> | 315 <sup>S/L</sup> | 500 <sup>L</sup> | 630 <sup>L</sup> |
| Slaglängd                     |                 | mm           | 60                 | 60                 | 60                 | 80               | 80               |
| TA-MC403/24<br>TA-MC403/230   | t <sup>1)</sup> | s            | 40                 | 40                 |                    |                  |                  |
|                               |                 |              | 25*                | 25*                |                    |                  |                  |
|                               |                 | $\Delta p_s$ | kPa                | 200                | 130                |                  |                  |
| TA-MC503/24<br>TA-MC503/230   | t <sup>1)</sup> | s            | 300                | 300                |                    |                  |                  |
|                               |                 |              | 150*               | 150*               |                    |                  |                  |
|                               |                 | $\Delta p_s$ | kPa                | 290                | 190                |                  |                  |
| TA-MC1003/24<br>TA-MC1003/230 | t               | s            | 60                 | 60                 | 60                 | 80               |                  |
|                               |                 |              | $\Delta p_s$       | kPa                | 500                | 350              | 200              |
| TA-MC1503/24<br>TA-MC1503/24  | t               | s            | 120                | 120                | 120                | 160              | 160              |
|                               |                 |              | $\Delta p_s$       | kPa                | 950                | 700              | 370              |

| DN            |   |    | 125                | 150                | 200                | 250              | 300  |
|---------------|---|----|--------------------|--------------------|--------------------|------------------|------|
| Kvs           |   |    | 250                | 400                | 630                | 1000             | 1600 |
|               |   |    | 200 <sup>S</sup>   | 315 <sup>S</sup>   | 500 <sup>S</sup>   | 800              | 1250 |
|               |   |    | 160                | 250                | 400                | 630              | 1000 |
|               |   |    | 125 <sup>S/L</sup> | 200 <sup>S/L</sup> | 315 <sup>S/L</sup> | 500 <sup>L</sup> | 800  |
| Slaglängd     |   | mm | 60                 | 60                 | 60                 | 90               | 90   |
| TA-MH2503/230 | t | s  | 30                 | 30                 | 30                 | 50               | 50   |
|               |   |    | $\Delta p_s$       | kPa                | 1600               | 1250             | 690  |

100 kPa = 1 bar = 10 mvp

$\Delta p_s$  = Stängtryck

1) Gångtiden kan ställas in efter behov, förinställning är märkt med \*

L) Finns med perforerad kägla

S) Särskilt Kvs-värde

**CV316 – PN 16**

| <b>DN</b>        |                 |              | <b>125</b>       | <b>150</b>       | <b>200</b>       | <b>250</b> | <b>300</b> |     |
|------------------|-----------------|--------------|------------------|------------------|------------------|------------|------------|-----|
| <b>Kvs</b>       |                 |              | 250              | 400              | 630              | 1000       | 1250       |     |
|                  |                 |              | 200              | 315              | 500              | 800        | 1000       |     |
|                  |                 |              | 160 <sup>S</sup> | 250 <sup>S</sup> | 400 <sup>S</sup> | 630        | 800        |     |
|                  |                 |              | 125 <sup>S</sup> | 200 <sup>S</sup> | 315 <sup>S</sup> | 500        | 630        |     |
| <b>Slaglängd</b> |                 | mm           | 60               | 60               | 60               | 80         | 80         |     |
| TA-MC403/24      | t <sup>1)</sup> | s            | 40               | 40               |                  |            |            |     |
| TA-MC403/230     |                 | s            | 25*              | 25*              |                  |            |            |     |
|                  |                 | $\Delta p_s$ | kPa              | 200              | 130              |            |            |     |
| TA-MC503/24      | t <sup>1)</sup> | s            | 300              | 300              |                  |            |            |     |
| TA-MC503/230     |                 | s            | 150*             | 150*             |                  |            |            |     |
|                  |                 | $\Delta p_s$ | kPa              | 290              | 190              |            |            |     |
| TA-MC1003/24     | t               | s            | 60               | 60               | 60               | 80         |            |     |
| TA-MC1003/230    |                 |              | $\Delta p_s$     | kPa              | 500              | 350        | 200        | 100 |
| TA-MC1503/24     | t               | s            | 120              | 120              | 120              | 160        | 160        |     |
| TA-MC1503/24     |                 |              | $\Delta p_s$     | kPa              | 950              | 700        | 370        | 220 |

| <b>DN</b>        |   |              | <b>125</b>       | <b>150</b>       | <b>200</b>       | <b>250</b> | <b>300</b> |     |
|------------------|---|--------------|------------------|------------------|------------------|------------|------------|-----|
| <b>Kvs</b>       |   |              | 250              | 400              | 630              | 1000       | 1600       |     |
|                  |   |              | 200              | 315              | 500              | 800        | 1250       |     |
|                  |   |              | 160 <sup>S</sup> | 250 <sup>S</sup> | 400 <sup>S</sup> | 630        | 1000       |     |
|                  |   |              | 125 <sup>S</sup> | 200 <sup>S</sup> | 315 <sup>S</sup> | 500        | 800        |     |
| <b>Slaglängd</b> |   | mm           | 60               | 60               | 60               | 90         | 90         |     |
| TA-MH2503/230    | t | s            | 30               | 30               | 30               | 50         | 50         |     |
|                  |   | $\Delta p_s$ | kPa              | 1600             | 1250             | 690        | 440        | 300 |

100 kPa = 1 bar = 10 mvp

 $\Delta p_s$  = Stängtryck

1) Gångtiden kan ställas in efter behov, förinställning är märkt med \*

S) Särskilt Kvs-värde

## Teknisk data – ventilerna CV225 och CV325 med ställdon

### CV225 – PN 16, PN 25, PN 40

| DN                       |                 |     | 15             | 15   | 20                 | 25               | 32                | 40                  | 50                | 65 <sup>2)</sup>    | 80                | 100 <sup>2)</sup> | 125 <sup>2)</sup>  | 150 <sup>3)</sup>  | 200 <sup>4)</sup>  |
|--------------------------|-----------------|-----|----------------|------|--------------------|------------------|-------------------|---------------------|-------------------|---------------------|-------------------|-------------------|--------------------|--------------------|--------------------|
| <b>Kvs</b>               |                 |     | 4 <sup>L</sup> | 2.5  | 6.3 <sup>L</sup>   | 10               | 16                | 25                  | 40                | 63                  | 100               | 160               | 250                | 400                | 630                |
|                          |                 |     |                | 1.6  | 5 <sup>S/L</sup>   | 8 <sup>S/L</sup> | 12.5 <sup>S</sup> | 20 <sup>S</sup>     | 31.5 <sup>S</sup> | 50 <sup>S</sup>     | 80 <sup>S</sup>   | 125 <sup>S</sup>  | 200 <sup>S</sup>   | 315 <sup>S</sup>   | 500 <sup>S</sup>   |
|                          |                 |     |                | 1.25 | 4 <sup>L</sup>     | 6.3 <sup>L</sup> | 10 <sup>L</sup>   | 16 <sup>L</sup>     | 25 <sup>L</sup>   | 40 <sup>L</sup>     | 63 <sup>L</sup>   | 100 <sup>L</sup>  | 160                | 250                | 400                |
|                          |                 |     |                | 1.0  | 2.5 <sup>S/L</sup> | 5 <sup>S/L</sup> | 8 <sup>S/L</sup>  | 12.5 <sup>S/L</sup> | 20 <sup>S/L</sup> | 31.5 <sup>S/L</sup> | 50 <sup>S/L</sup> | 80 <sup>S/L</sup> | 125 <sup>S/L</sup> | 200 <sup>S/L</sup> | 315 <sup>S/L</sup> |
|                          |                 |     |                | 0.63 |                    |                  |                   |                     |                   |                     |                   |                   |                    |                    |                    |
|                          |                 |     |                | 0.4  |                    |                  |                   |                     |                   |                     |                   |                   |                    |                    |                    |
|                          |                 |     |                | 0.25 |                    |                  |                   |                     |                   |                     |                   |                   |                    |                    |                    |
|                          |                 |     | 0.16           |      |                    |                  |                   |                     |                   |                     |                   |                   |                    |                    |                    |
| <b>Slaglängd</b>         | mm              |     | 20             | 20   | 20                 | 20               | 20                | 20                  | 30                | 30                  | 50                | 50                | 60                 | 60                 | 60                 |
| TA-MC103/24              | t <sup>1)</sup> | s   | 240            | 240  | 240                | 240              | 240               | 240                 |                   |                     |                   |                   |                    |                    |                    |
| TA-MC103/230             |                 |     | 180            | 180  | 180                | 180              | 180               | 180                 |                   |                     |                   |                   |                    |                    |                    |
|                          |                 |     | 80*            | 80*  | 80*                | 80*              | 80*               | 80*                 | 80*               |                     |                   |                   |                    |                    |                    |
|                          |                 |     | 40             | 40   | 40                 | 40               | 40                | 40                  | 40                |                     |                   |                   |                    |                    |                    |
|                          | Δp <sub>s</sub> | kPa | 1250           | 3500 | 1250               | 1050             | 600               | 350                 |                   |                     |                   |                   |                    |                    |                    |
| TA-MC163/24              | t <sup>1)</sup> | s   | 120            | 120  | 120                | 120              | 120               | 120                 | 180               | 180                 |                   |                   |                    |                    |                    |
| TA-MC163/230             |                 |     | 80*            | 80*  | 80*                | 80*              | 80*               | 80*                 | 120*              | 120*                |                   |                   |                    |                    |                    |
|                          | Δp <sub>s</sub> | kPa | 2400           | 4000 | 2400               | 2050             | 1250              | 750                 | 450               | 300                 |                   |                   |                    |                    |                    |
| TA-MC223/24              | t <sup>1)</sup> | s   | 60             | 60   | 60                 | 60               | 60                | 60                  | 90                | 90                  |                   |                   |                    |                    |                    |
| TA-MC223/230             |                 |     |                |      |                    |                  |                   |                     |                   |                     |                   |                   |                    |                    |                    |
|                          | Δp <sub>s</sub> | kPa | 4000           | 3200 | 3200               | 2700             | 1700              | 1100                | 700               | 450                 |                   |                   |                    |                    |                    |
| TA-MC403/24              | t <sup>1)</sup> | s   | 15             | 15   | 15                 | 15               | 15                | 15                  | 20                | 20                  | 30                | 30                | 40                 | 40                 |                    |
| TA-MC403/230             |                 |     | 10*            | 10*  | 10*                | 10*              | 10*               | 10*                 | 15*               | 15*                 | 20*               | 20*               | 25*                | 25*                |                    |
|                          | Δp <sub>s</sub> | kPa | 4000           | 4000 | 4000               | 4000             | 3700              | 2400                | 1500              | 950                 | 650               | 400               | 200                | 130                |                    |
| TA-MC503/24              | t <sup>1)</sup> | s   | 100            | 100  | 100                | 100              | 100               | 100                 | 150               | 150                 | 250               | 250               | 300                | 300                |                    |
| TA-MC503/230             |                 |     | 50*            | 50*  | 50*                | 50*              | 50*               | 50*                 | 75*               | 75*                 | 125*              | 125*              | 150*               | 150*               |                    |
|                          | Δp <sub>s</sub> | kPa | 4000           | 4000 | 4000               | 4000             | 4000              | 3150                | 1950              | 1250                | 850               | 500               | 290                | 190                |                    |
| TA-MC1003/24             | t               | s   |                |      |                    |                  |                   |                     |                   | 30                  | 50                | 50                | 60                 | 60                 | 60                 |
| TA-MC1003/230            |                 |     |                |      |                    |                  |                   |                     |                   |                     |                   |                   |                    |                    |                    |
|                          | Δp <sub>s</sub> | kPa |                |      |                    |                  |                   |                     |                   | 2150                | 1500              | 950               | 500                | 350                | 200                |
| TA-MC1503/24             | t               | s   |                |      |                    |                  |                   |                     |                   |                     |                   |                   | 120                | 120                | 120                |
| TA-MC1503/24             |                 |     |                |      |                    |                  |                   |                     |                   |                     |                   |                   |                    |                    |                    |
|                          | Δp <sub>s</sub> | kPa |                |      |                    |                  |                   |                     |                   |                     |                   |                   | 950                | 700                | 370                |
| <b>Felsäker funktion</b> |                 |     |                |      |                    |                  |                   |                     |                   |                     |                   |                   |                    |                    |                    |
| TA-MC103SE/24            | t <sup>1)</sup> | s   | 120            | 120  | 120                | 120              | 120               | 120                 |                   |                     |                   |                   |                    |                    |                    |
| TA-MC103SE/230           |                 |     | 80*            | 80*  | 80*                | 80*              | 80*               | 80*                 |                   |                     |                   |                   |                    |                    |                    |
|                          |                 | F-S | s              | ~2   | ~2                 | ~2               | ~2                | ~2                  | ~2                |                     |                   |                   |                    |                    |                    |
|                          | t               |     |                |      |                    |                  |                   |                     |                   |                     |                   |                   |                    |                    |                    |
|                          | Δp <sub>s</sub> | kPa | 1250           | 3500 | 1250               | 1050             | 600               | 350                 |                   |                     |                   |                   |                    |                    |                    |
| TA-MC253SE/24            | t <sup>1)</sup> | s   | 50             | 50   | 50                 | 50               | 50                | 50                  | 75                | 75                  |                   |                   |                    |                    |                    |
| TA-MC253SE/230           |                 |     |                |      |                    |                  |                   |                     |                   |                     |                   |                   |                    |                    |                    |
|                          |                 | F-S | s              | ~2   | ~2                 | ~2               | ~2                | ~2                  | ~2                | ~3                  | ~3                |                   |                    |                    |                    |
|                          | t               |     |                |      |                    |                  |                   |                     |                   |                     |                   |                   |                    |                    |                    |
|                          | Δp <sub>s</sub> | kPa | 4000           | 4000 | 4000               | 3500             | 2200              | 1400                | 850               | 540                 |                   |                   |                    |                    |                    |

| DN               |                 |     |  | 125 <sup>2)</sup>  | 150 <sup>3)</sup>  | 200 <sup>4)</sup>  |
|------------------|-----------------|-----|--|--------------------|--------------------|--------------------|
| <b>Kvs</b>       |                 |     |  | 250                | 400                | 630                |
|                  |                 |     |  | 200 <sup>S</sup>   | 315 <sup>S</sup>   | 500 <sup>S</sup>   |
|                  |                 |     |  | 160                | 250                | 400                |
|                  |                 |     |  | 125 <sup>S/L</sup> | 200 <sup>S/L</sup> | 315 <sup>S/L</sup> |
| <b>Slaglängd</b> | mm              |     |  | 60                 | 60                 | 60                 |
| TA-MH2503/230    | t               | s   |  | 30                 | 30                 | 30                 |
|                  | Δp <sub>s</sub> | kPa |  | 1800               | 1250               | 690                |

100 kPa = 1 bar = 10 mvp

ΔpS = Stängtryck. Stängtrycket begränsas av det nominella trycket.

1) Gångtiden kan ställas in efter behov, förinställning är märkt med \*

2) PN 16 eller PN 25-40

3) PN 16 eller PN 25

4) PN 16

L) Finns med perforerad kägla

S) Särskilt Kvs-värde

**CV325 – PN 16, PN 25, PN 40**

| DN            |  |                 | 15              | 20              | 25               | 32              | 40              | 50              | 65 <sup>2)</sup> | 80              | 100 <sup>2)</sup> | 125 <sup>2)</sup> | 150 <sup>3)</sup> | 200 <sup>4)</sup> |
|---------------|--|-----------------|-----------------|-----------------|------------------|-----------------|-----------------|-----------------|------------------|-----------------|-------------------|-------------------|-------------------|-------------------|
| Kvs           |  |                 | 4               | 6.3             | 10               | 16              | 25              | 40              | 63               | 100             | 160               | 250               | 400               | 630               |
|               |  |                 | 2.5             | 5               | 8                | 12.5            | 20              | 31.5            | 50               | 80              | 125               | 200               | 315               | 500               |
|               |  |                 |                 | 4 <sup>s</sup>  | 6.3 <sup>s</sup> | 10 <sup>s</sup> | 16 <sup>s</sup> | 25 <sup>s</sup> | 40 <sup>s</sup>  | 63 <sup>s</sup> | 100 <sup>s</sup>  | 160 <sup>s</sup>  | 250 <sup>s</sup>  | 400 <sup>s</sup>  |
| Slaglängd     |  |                 | mm              | 20              | 20               | 20              | 20              | 30              | 30               | 50              | 50                | 60                | 60                | 60                |
| TA-MC103/24   |  | t <sup>1)</sup> | s               | 240             | 240              | 240             | 240             |                 |                  |                 |                   |                   |                   |                   |
| TA-MC103/230  |  |                 |                 | 180             | 180              | 180             | 180             |                 |                  |                 |                   |                   |                   |                   |
|               |  |                 |                 | 80*             | 80*              | 80*             | 80*             |                 |                  |                 |                   |                   |                   |                   |
|               |  |                 |                 | 40              | 40               | 40              | 40              |                 |                  |                 |                   |                   |                   |                   |
|               |  | Δp <sub>s</sub> | kPa             | 1250            | 1250             | 1050            | 600             | 350             |                  |                 |                   |                   |                   |                   |
| TA-MC163/24   |  | t <sup>1)</sup> | s               | 120             | 120              | 120             | 120             | 180             | 180              |                 |                   |                   |                   |                   |
| TA-MC163/230  |  |                 |                 | 80*             | 80*              | 80*             | 80*             | 80*             | 120*             | 120*            |                   |                   |                   |                   |
|               |  | Δp <sub>s</sub> | kPa             | 2400            | 2400             | 2050            | 1250            | 750             | 450              | 300             |                   |                   |                   |                   |
| TA-MC223/24   |  | t <sup>1)</sup> | s               | 60              | 60               | 60              | 60              | 60              | 90               | 90              |                   |                   |                   |                   |
| TA-MC223/230  |  |                 |                 | Δp <sub>s</sub> | kPa              | 3200            | 3200            | 2700            | 1700             | 1100            | 700               | 450               |                   |                   |
| TA-MC403/24   |  | t <sup>1)</sup> | s               | 15              | 15               | 15              | 15              | 15              | 20               | 20              | 30                | 30                | 40                | 40                |
| TA-MC403/230  |  |                 |                 | 10*             | 10*              | 10*             | 10*             | 10*             | 15*              | 15*             | 20*               | 20*               | 25*               | 25*               |
|               |  |                 | Δp <sub>s</sub> | kPa             | 4000             | 4000            | 4000            | 3700            | 2400             | 1500            | 950               | 650               | 400               | 200               |
| TA-MC503/24   |  | t <sup>1)</sup> | s               | 100             | 100              | 100             | 100             | 100             | 150              | 150             | 250               | 250               | 300               | 300               |
| TA-MC503/230  |  |                 |                 | 50*             | 50*              | 50*             | 50*             | 50*             | 75*              | 75*             | 125*              | 125*              | 150*              | 150*              |
|               |  |                 | Δp <sub>s</sub> | kPa             | 4000             | 4000            | 4000            | 4000            | 3150             | 1950            | 1250              | 850               | 500               | 290               |
| TA-MC1003/24  |  | t               | s               |                 |                  |                 |                 |                 | 30               | 50              | 50                | 60                | 60                | 60                |
| TA-MC1003/230 |  | Δp <sub>s</sub> | kPa             |                 |                  |                 |                 |                 | 2150             | 1500            | 950               | 500               | 350               | 200               |
| TA-MC1503/24  |  | t               | s               |                 |                  |                 |                 |                 |                  |                 |                   | 120               | 120               | 120               |
| TA-MC1503/24  |  | Δp <sub>s</sub> | kPa             |                 |                  |                 |                 |                 |                  |                 |                   | 950               | 700               | 370               |

| DN            |  |                 | 125 <sup>2)</sup> | 150 <sup>3)</sup> | 200 <sup>4)</sup> |     |
|---------------|--|-----------------|-------------------|-------------------|-------------------|-----|
| Kvs           |  |                 | 250               | 400               | 630               |     |
|               |  |                 | 200 <sup>s</sup>  | 315 <sup>s</sup>  | 500 <sup>s</sup>  |     |
|               |  |                 | 160               | 250               | 400               |     |
|               |  |                 | 125 <sup>s</sup>  | 200 <sup>s</sup>  | 315 <sup>s</sup>  |     |
| Slaglängd     |  |                 | mm                | 60                | 60                | 60  |
| TA-MH2503/230 |  | t               | s                 | 30                | 30                | 30  |
|               |  | Δp <sub>s</sub> | kPa               | 1800              | 1250              | 690 |

100 kPa = 1 bar = 10 mvp

Δp<sub>s</sub> = Stängtryck. Stängtrycket begränsas av det nominella trycket.

1) Gångtiden kan ställas in efter behov, förinställning är märkt med \*

2) PN 16 eller PN 25-40

3) PN 16 eller PN 25

4) PN 16

L) Finns med perforerad kägla

S) Särskilt Kvs-värde

## Teknisk data – ventilerna CV240S/E och CV340S/E med ställdon

### CV240S, CV240E – PN 40

| DN                       |                 |                | 15   | 15                 | 20               | 25                | 32                  | 40                | 50                  | 65                | 80                | 100                | 125                | 150                | 200              | 250              | 300 |  |
|--------------------------|-----------------|----------------|------|--------------------|------------------|-------------------|---------------------|-------------------|---------------------|-------------------|-------------------|--------------------|--------------------|--------------------|------------------|------------------|-----|--|
| <b>Kvs</b>               |                 | 4 <sup>L</sup> | 2.5  | 6.3 <sup>L</sup>   | 10               | 16                | 25                  | 40                | 63                  | 100               | 160               | 250                | 400                | 630                | 1000             | 1250             |     |  |
|                          |                 |                | 1.6  | 5 <sup>S/L</sup>   | 8 <sup>S/L</sup> | 12.5 <sup>S</sup> | 20 <sup>S</sup>     | 31.5 <sup>S</sup> | 50 <sup>S</sup>     | 80 <sup>S</sup>   | 125 <sup>S</sup>  | 200 <sup>S</sup>   | 315 <sup>S</sup>   | 500 <sup>S</sup>   | 800              | 1000             |     |  |
|                          |                 |                | 1.25 | 4 <sup>L</sup>     | 6.3 <sup>L</sup> | 10 <sup>L</sup>   | 16 <sup>L</sup>     | 25 <sup>L</sup>   | 40 <sup>L</sup>     | 63 <sup>L</sup>   | 100 <sup>L</sup>  | 160                | 250                | 400                | 630              | 800              |     |  |
|                          |                 |                | 1.0  | 2.5 <sup>S/L</sup> | 5 <sup>S/L</sup> | 8 <sup>S/L</sup>  | 12.5 <sup>S/L</sup> | 20 <sup>S/L</sup> | 31.5 <sup>S/L</sup> | 50 <sup>S/L</sup> | 80 <sup>S/L</sup> | 125 <sup>S/L</sup> | 200 <sup>S/L</sup> | 315 <sup>S/L</sup> | 500 <sup>L</sup> | 630 <sup>L</sup> |     |  |
|                          |                 |                | 0.63 |                    |                  |                   |                     |                   |                     |                   |                   |                    |                    |                    |                  |                  |     |  |
|                          |                 |                | 0.4  |                    |                  |                   |                     |                   |                     |                   |                   |                    |                    |                    |                  |                  |     |  |
|                          |                 | 0.25           |      |                    |                  |                   |                     |                   |                     |                   |                   |                    |                    |                    |                  |                  |     |  |
|                          |                 | 0.16           |      |                    |                  |                   |                     |                   |                     |                   |                   |                    |                    |                    |                  |                  |     |  |
| <b>Slaglängd</b>         | mm              |                | 20   | 20                 | 20               | 20                | 20                  | 20                | 30                  | 30                | 50                | 50                 | 60                 | 60                 | 60               | 80               | 80  |  |
| TA-MC103/24              | t <sup>1)</sup> | s              | 240  | 240                | 240              | 240               | 240                 | 240               |                     |                   |                   |                    |                    |                    |                  |                  |     |  |
| TA-MC103/230             |                 |                | 180  | 180                | 180              | 180               | 180                 | 180               |                     |                   |                   |                    |                    |                    |                  |                  |     |  |
|                          |                 |                | 80*  | 80*                | 80*              | 80*               | 80*                 | 80*               |                     |                   |                   |                    |                    |                    |                  |                  |     |  |
|                          |                 |                | 40   | 40                 | 40               | 40                | 40                  | 40                |                     |                   |                   |                    |                    |                    |                  |                  |     |  |
|                          | Δp <sub>s</sub> | kPa            | 1250 | 3500               | 1250             | 1050              | 600                 | 350               |                     |                   |                   |                    |                    |                    |                  |                  |     |  |
| TA-MC163/24              | t <sup>1)</sup> | s              | 120  | 120                | 120              | 120               | 120                 | 120               | 180                 | 180               |                   |                    |                    |                    |                  |                  |     |  |
| TA-MC163/230             |                 |                | 80*  | 80*                | 80*              | 80*               | 80*                 | 80*               | 120*                | 120*              |                   |                    |                    |                    |                  |                  |     |  |
|                          | Δp <sub>s</sub> | kPa            | 2400 | 4000               | 2400             | 2050              | 1250                | 750               | 450                 | 300               |                   |                    |                    |                    |                  |                  |     |  |
| TA-MC223/24              | t <sup>1)</sup> | s              | 60   | 60                 | 60               | 60                | 60                  | 60                | 90                  | 90                |                   |                    |                    |                    |                  |                  |     |  |
| TA-MC223/230             | Δp <sub>s</sub> | kPa            | 3200 | 4000               | 3200             | 2700              | 1700                | 1100              | 700                 | 450               |                   |                    |                    |                    |                  |                  |     |  |
| TA-MC403/24              | t <sup>1)</sup> | s              | 15   | 15                 | 15               | 15                | 15                  | 15                | 20                  | 20                | 30                | 30                 | 40                 | 40                 |                  |                  |     |  |
| TA-MC403/230             |                 |                | 10*  | 10*                | 10*              | 10*               | 10*                 | 10*               | 15*                 | 15*               | 20*               | 20*                | 25*                | 25*                |                  |                  |     |  |
|                          | Δp <sub>s</sub> | kPa            | 4000 | 4000               | 4000             | 4000              | 3700                | 2400              | 1500                | 950               | 650               | 400                | 200                | 130                |                  |                  |     |  |
| TA-MC503/24              | t <sup>1)</sup> | s              | 100  | 100                | 100              | 100               | 100                 | 100               | 150                 | 150               | 250               | 250                | 300                | 300                |                  |                  |     |  |
| TA-MC503/230             |                 |                | 50*  | 50*                | 50*              | 50*               | 50*                 | 50*               | 75*                 | 75*               | 125*              | 125*               | 150*               | 150*               |                  |                  |     |  |
|                          | Δp <sub>s</sub> | kPa            | 4000 | 4000               | 4000             | 4000              | 4000                | 3150              | 1950                | 1250              | 850               | 500                | 290                | 190                |                  |                  |     |  |
| TA-MC1003/24             | t               | s              |      |                    |                  |                   |                     |                   |                     | 30                | 50                | 50                 | 60                 | 60                 | 60               | 80               |     |  |
| TA-MC1003/230            | Δp <sub>s</sub> | kPa            |      |                    |                  |                   |                     |                   |                     | 2150              | 1500              | 950                | 500                | 350                | 200              | 100              |     |  |
| TA-MC1503/24             | t               | s              |      |                    |                  |                   |                     |                   |                     |                   |                   |                    | 120                | 120                | 120              | 160              | 160 |  |
| TA-MC1503/24             | Δp <sub>s</sub> | kPa            |      |                    |                  |                   |                     |                   |                     |                   |                   |                    | 950                | 700                | 370              | 220              | 150 |  |
| <b>Felsäker funktion</b> |                 |                |      |                    |                  |                   |                     |                   |                     |                   |                   |                    |                    |                    |                  |                  |     |  |
| TA-MC103SE/24            | t <sup>1)</sup> | s              | 120  | 120                | 120              | 120               | 120                 | 120               |                     |                   |                   |                    |                    |                    |                  |                  |     |  |
| TA-MC103SE/230           |                 |                | 80*  | 80*                | 80*              | 80*               | 80*                 | 80*               |                     |                   |                   |                    |                    |                    |                  |                  |     |  |
|                          | F-S t           | s              | ~2   | ~2                 | ~2               | ~2                | ~2                  | ~2                |                     |                   |                   |                    |                    |                    |                  |                  |     |  |
|                          | Δp <sub>s</sub> | kPa            | 1250 | 3500               | 1250             | 1050              | 600                 | 350               |                     |                   |                   |                    |                    |                    |                  |                  |     |  |
| TA-MC253SE/24            | t <sup>1)</sup> | s              | 50   | 50                 | 50               | 50                | 50                  | 50                | 75                  | 75                |                   |                    |                    |                    |                  |                  |     |  |
| TA-MC253SE/230           | F-S t           | s              | ~2   | ~2                 | ~2               | ~2                | ~2                  | ~2                | ~3                  | ~3                |                   |                    |                    |                    |                  |                  |     |  |
|                          | Δp <sub>s</sub> | kPa            | 4000 | 4000               | 4000             | 3500              | 2200                | 1400              | 850                 | 540               |                   |                    |                    |                    |                  |                  |     |  |

| DN               |                 |     | 125                | 150                | 200                | 250              | 300              |
|------------------|-----------------|-----|--------------------|--------------------|--------------------|------------------|------------------|
| <b>Kvs</b>       |                 |     | 250                | 400                | 630                | 1000             | 1250             |
|                  |                 |     | 200 <sup>S</sup>   | 315 <sup>S</sup>   | 500 <sup>S</sup>   | 800              | 1000             |
|                  |                 |     | 160                | 250                | 400                | 630              | 800              |
|                  |                 |     | 125 <sup>S/L</sup> | 200 <sup>S/L</sup> | 315 <sup>S/L</sup> | 500 <sup>L</sup> | 630 <sup>L</sup> |
| <b>Slaglängd</b> | mm              |     | 60                 | 60                 | 60                 | 90               | 90               |
| TA-MH2503/230    | t               | s   | 30                 | 30                 | 30                 | 50               | 50               |
|                  | Δp <sub>s</sub> | kPa | 1800               | 1250               | 690                | 440              | 300              |

100 kPa = 1 bar = 10 mvp

Δp<sub>S</sub> = Stängtryck. Stängtrycket begränsas av det nominella trycket.

1) Gångtiden kan ställas in efter behov, förinställning är märkt med \*

L) Finns med perforerad kägla

S) Särskilt Kvs-värde



**CV340S, CV340E – PN 40**

| DN            |  |                 | 15  | 20               | 25               | 32              | 40                | 50              | 65                | 80              | 100              | 125              | 150              | 200              | 250  | 300  |     |     |     |
|---------------|--|-----------------|-----|------------------|------------------|-----------------|-------------------|-----------------|-------------------|-----------------|------------------|------------------|------------------|------------------|------|------|-----|-----|-----|
| Kvs           |  |                 | 4   | 6.3              | 10               | 16              | 25                | 40              | 63                | 100             | 160              | 250              | 400              | 630              | 1000 | 1250 |     |     |     |
|               |  |                 | 2.5 | 5                | 8                | 12.5            | 20                | 31.5            | 50                | 80              | 125              | 200              | 315              | 500              | 800  | 1000 |     |     |     |
|               |  |                 |     | 4 <sup>S</sup>   | 6.3 <sup>S</sup> | 10 <sup>S</sup> | 16 <sup>S</sup>   | 25 <sup>S</sup> | 40 <sup>S</sup>   | 63 <sup>S</sup> | 100 <sup>S</sup> | 160 <sup>S</sup> | 250 <sup>S</sup> | 400 <sup>S</sup> | 630  | 800  |     |     |     |
|               |  |                 |     | 2.5 <sup>S</sup> | 5 <sup>S</sup>   | 8 <sup>S</sup>  | 12.5 <sup>S</sup> | 20 <sup>S</sup> | 31.5 <sup>S</sup> | 50 <sup>S</sup> | 80 <sup>S</sup>  | 125 <sup>S</sup> | 200 <sup>S</sup> | 315 <sup>S</sup> | 500  | 630  |     |     |     |
| Slaglängd     |  | mm              | 20  | 20               | 20               | 20              | 30                | 30              | 50                | 50              | 60               | 60               | 60               | 80               | 80   |      |     |     |     |
| TA-MC103/24   |  | t <sup>1)</sup> | s   | 240              | 240              | 240             | 240               | 240             |                   |                 |                  |                  |                  |                  |      |      |     |     |     |
| TA-MC103/230  |  |                 |     | 180              | 180              | 180             | 180               | 180             |                   |                 |                  |                  |                  |                  |      |      |     |     |     |
|               |  |                 |     | 80*              | 80*              | 80*             | 80*               | 80*             |                   |                 |                  |                  |                  |                  |      |      |     |     |     |
|               |  |                 |     | 40               | 40               | 40              | 40                | 40              |                   |                 |                  |                  |                  |                  |      |      |     |     |     |
|               |  | Δp <sub>S</sub> | kPa | 1250             | 1250             | 1050            | 600               | 350             |                   |                 |                  |                  |                  |                  |      |      |     |     |     |
| TA-MC163/24   |  | t <sup>1)</sup> | s   | 120              | 120              | 120             | 120               | 120             | 180               | 180             |                  |                  |                  |                  |      |      |     |     |     |
| TA-MC163/230  |  |                 |     | 80*              | 80*              | 80*             | 80*               | 80*             | 120*              | 120*            |                  |                  |                  |                  |      |      |     |     |     |
|               |  |                 |     | Δp <sub>S</sub>  | kPa              | 2400            | 2400              | 2050            | 1250              | 750             | 450              | 300              |                  |                  |      |      |     |     |     |
|               |  |                 |     | TA-MC223/24      | t <sup>1)</sup>  | s               | 60                | 60              | 60                | 60              | 60               | 90               | 90               |                  |      |      |     |     |     |
| TA-MC223/230  |  | Δp <sub>S</sub> | kPa | 3200             |                  |                 | 3200              | 2700            | 1700              | 1100            | 700              | 450              |                  |                  |      |      |     |     |     |
| TA-MC403/24   |  | t <sup>1)</sup> | s   | 15               |                  |                 | 15                | 15              | 15                | 15              | 20               | 20               | 30               | 30               | 40   | 40   |     |     |     |
| TA-MC403/230  |  |                 |     | 10*              |                  |                 | 10*               | 10*             | 10*               | 10*             | 15*              | 15*              | 20*              | 20*              | 25*  | 25*  |     |     |     |
|               |  |                 |     | Δp <sub>S</sub>  | kPa              | 4000            | 4000              | 4000            | 3700              | 2400            | 1500             | 950              | 650              | 400              | 200  | 130  |     |     |     |
|               |  |                 |     | TA-MC503/24      | t <sup>1)</sup>  | s               | 100               | 100             | 100               | 100             | 100              | 150              | 150              | 250              | 250  | 300  | 300 |     |     |
| TA-MC503/230  |  | 50*             | 50* | 50*              |                  |                 | 50*               | 50*             | 75*               | 75*             | 125*             | 125*             | 150*             | 150*             |      |      |     |     |     |
|               |  | Δp <sub>S</sub> | kPa | 4000             |                  |                 | 4000              | 4000            | 4000              | 3150            | 1950             | 1250             | 850              | 500              | 290  | 190  |     |     |     |
|               |  | TA-MC1003/24    | t   | s                |                  |                 |                   |                 |                   |                 |                  | 30               | 50               | 50               | 60   | 60   | 60  | 80  |     |
| TA-MC1003/230 |  | Δp <sub>S</sub> |     |                  | kPa              |                 |                   |                 |                   |                 |                  | 2150             | 1500             | 950              | 500  | 350  | 200 | 100 |     |
|               |  | TA-MC1503/24    |     |                  | t                | s               |                   |                 |                   |                 |                  |                  |                  |                  | 120  | 120  | 120 | 160 | 160 |
| TA-MC1503/24  |  | Δp <sub>S</sub> |     |                  |                  |                 | kPa               |                 |                   |                 |                  |                  |                  |                  |      |      | 950 | 700 | 370 |

| DN            |  |                 | 125              | 150              | 200              | 250  | 300  |      |      |     |     |     |
|---------------|--|-----------------|------------------|------------------|------------------|------|------|------|------|-----|-----|-----|
| Kvs           |  |                 | 250              | 400              | 630              | 1000 | 1250 |      |      |     |     |     |
|               |  |                 | 200              | 315              | 500              | 800  | 1000 |      |      |     |     |     |
|               |  |                 | 160 <sup>S</sup> | 250 <sup>S</sup> | 400 <sup>S</sup> | 630  | 800  |      |      |     |     |     |
|               |  |                 | 125 <sup>S</sup> | 200 <sup>S</sup> | 315 <sup>S</sup> | 500  | 630  |      |      |     |     |     |
| Slaglängd     |  | mm              | 60               | 60               | 60               | 90   | 90   |      |      |     |     |     |
| TA-MH2503/230 |  | t               | s                |                  |                  | 30   | 30   | 30   | 50   | 50  |     |     |
|               |  | Δp <sub>S</sub> | kPa              |                  |                  |      |      | 1800 | 1250 | 690 | 440 | 300 |

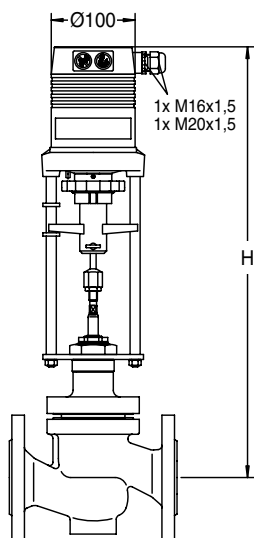
100 kPa = 1 bar = 10 mvp

Δp<sub>S</sub> = Stängtryck. Stängtrycket begränsas av det nominella trycket.

1) Gångtiden kan ställas in efter behov, förinställning är märkt med \*

L) Finns med perforerad kägla

S) Särskilt Kvs-värde

**TA-MC103**

**TA-MC103/24, TA-MC103/230**
**CV2xx/3xx + TA-MC103/24**

| DN    | CV2xx + TA-MC103/24 | CV3xx + TA-MC103/24 | Kg* |
|-------|---------------------|---------------------|-----|
|       | H                   | H                   |     |
| 15-20 | 500                 | 460                 | 2,5 |
| 25    | 500                 | 465                 | 2,5 |
| 32-40 | 515                 | 475                 | 2,5 |

**CV2xx/3xx + TA-MC103/230**

| DN    | CV2xx + TA-MC103/230 | CV3xx + TA-MC103/230 | Kg* |
|-------|----------------------|----------------------|-----|
|       | H                    | H                    |     |
| 15-20 | 525                  | 485                  | 2,5 |
| 25    | 525                  | 490                  | 2,5 |
| 32-40 | 540                  | 500                  | 2,5 |

\*) Ställdon

**Teknisk beskrivning**

|                                |      | TA-MC103/24 <sup>5)</sup>                               | TA-MC103/230 <sup>5)</sup> |
|--------------------------------|------|---|----------------------------|
| Gångtid <sup>1)</sup>          | s/mm | 12 · 9 · 4* · 1,9                                       |                            |
| Ställkraft                     | kN   | 1,0   |                            |
| Slaglängd                      | mm   | max. 20   |                            |
| Strömförsörjning               | VAC  | 24 ±10%   | 230 +6% -10%               |
| Strömförsörjning <sup>2)</sup> | VDC  | 24 ±10%   | -                          |
| Frekvens                       | Hz   | 50/60 ±5%   |                            |
| Effekt                         | VA   | 6   | 12                         |
| Insignal <sup>3)</sup>         |      | 3-punkt<br>0(2)-10 V DC, 77 kΩ      0(4)-20 mA, 0,51 kΩ |                            |
| Utsignal <sup>3)</sup>         |      | 0-10 VDC<br>max. 8 mA      min. 1200 Ω                  |                            |
| Hysteres <sup>4)</sup>         | V    | 0,15 · 0,5  |                            |

1) Gångtiden kan ställas in efter behov, förinställning är märkt med \*

2) Likriktad växelspanning

3) Inverterbar in- och utsignal

4) Fritt ställbar

5) Ställdon lämpligt för måttlig temperatur, upp till 150 °C

**Kapslingsgrad:**

IP54

**Upplösning:**

Elektrisk: 0,04 V DC

Mekanisk: 0,095 mm

**Omgivningstemperatur:**

0 - +60°C

**Driftläge:**

S3 - 50% ED c/h 1200, EN 60034-1

**Ändlägesbrytare:**

Lastberoende

**Ställdonsvarianter:**

– Spänning: 115 VAC

– Lägesgivare <sup>1)</sup>:

2 brytare (WE1/WE2), potentialfria, fritt ställbara.

Nominell belastning: 8 A/250 VAC, 8 A/30 VDC.

Startspänning: max 400 VAC, max 125 VDC.

– Kapslingsklass: IP 65

– Utsignal <sup>1)</sup>: X=0(4)...20 mA

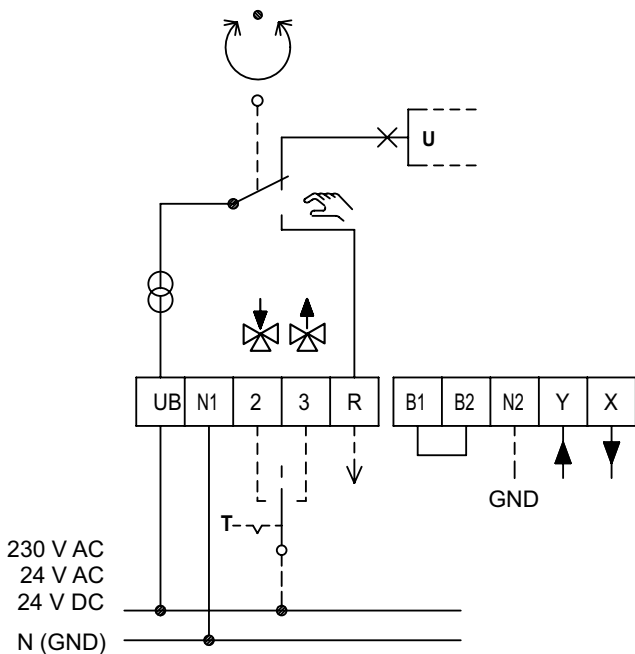
1) Lägesgivare och utsignal 0(4)...20 mA kan inte kombineras.

Se avsnitt "Ställdon" och "Tillbehör – Ställdon".

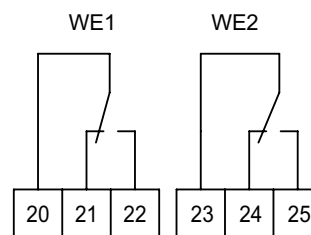
**Kopplingsschema:**

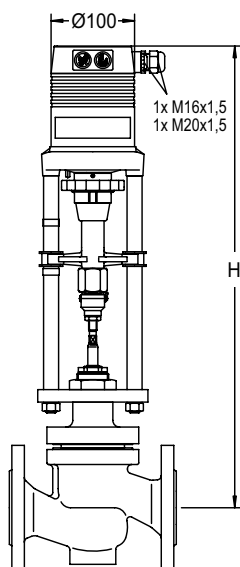
B1/B2-koppling av binär signal (t ex frostsäkerhet)

**Standardutförande**



**Specialtillbehör**



**TA-MC163**

**TA-MC163/24, TA-MC163/230**
**CV2xx/3xx + TA-MC163/24**

| DN    | CV2xx + TA-MC163/24 | CV3xx + TA-MC163/24 | Kg* |
|-------|---------------------|---------------------|-----|
|       | H                   | H                   |     |
| 15-20 | 552                 | 512                 | 4,0 |
| 25    | 552                 | 517                 | 4,0 |
| 32-40 | 567                 | 527                 | 4,0 |
| 50    | 577                 | 537                 | 4,0 |
| 65    | 587                 | 552                 | 4,0 |

**CV2xx/3xx + TA-MC163/230**

| DN    | CV2xx + TA-MC163/230 | CV3xx + TA-MC163/230 | Kg* |
|-------|----------------------|----------------------|-----|
|       | H                    | H                    |     |
| 15-20 | 577                  | 537                  | 4,0 |
| 25    | 577                  | 542                  | 4,0 |
| 32-40 | 592                  | 552                  | 4,0 |
| 50    | 602                  | 562                  | 4,0 |
| 65    | 612                  | 577                  | 4,0 |

\*) Ställdon

**Teknisk beskrivning**

|                        |      | TA-MC163/24             | TA-MC163/230        |
|------------------------|------|-------------------------|---------------------|
| Gångtid <sup>1)</sup>  | s/mm | 6 · 4*                  |                     |
| Ställkraft             | kN   | 1,6                     |                     |
| Slaglängd              | mm   | max. 30                 |                     |
| Strömförsörjning       | VAC  | 24 ±10%                 | 230 +6% -10%        |
| Strömförsörjning 2)    | VDC  | 24 ±10%                 | -                   |
| Frekvens               | Hz   | 50/60 ±5%               |                     |
| Effekt                 | VA   | 6                       | 12                  |
| Insignal <sup>3)</sup> |      | 3-punkt                 |                     |
|                        |      | 0(2)-10 V DC, 77 kΩ     | 0(4)-20 mA, 0,51 kΩ |
| Utsignal <sup>3)</sup> |      | 0-10 VDC                |                     |
|                        |      | max. 8 mA               | min. 1200 Ω         |
| Hysteres <sup>4)</sup> | V    | 0,05 · 0,15 · 0,3 · 0,5 |                     |

1) Gångtiden kan ställas in efter behov, förinställning är märkt med \*

2) Likriktad växelspanning

3) Inverterbar in- och utsignal

4) Fritt ställbar

**Kapslingsgrad:**

IP54

**Upplösning:**

Elektrisk: 0,04 V DC

Mekanisk: 0,05 mm

**Omgivningstemperatur:**

0 - +60°C

**Driftläge:**

S3 - 50% ED c/h 1200, EN 60034-1

**Ändlägesbrytare:**

Lastberoende

**Ställdonsvarianter:**

– Spänning: 115 VAC

– Lägesgivare <sup>1)</sup>:

2 brytare (WE1/WE2), potentialfria, fritt ställbara.

Nominell belastning: 8 A/250 VAC, 8 A/30 VDC.

Startspänning: max 400 VAC, max 125 VDC.

– Kapslingsklass: IP 65

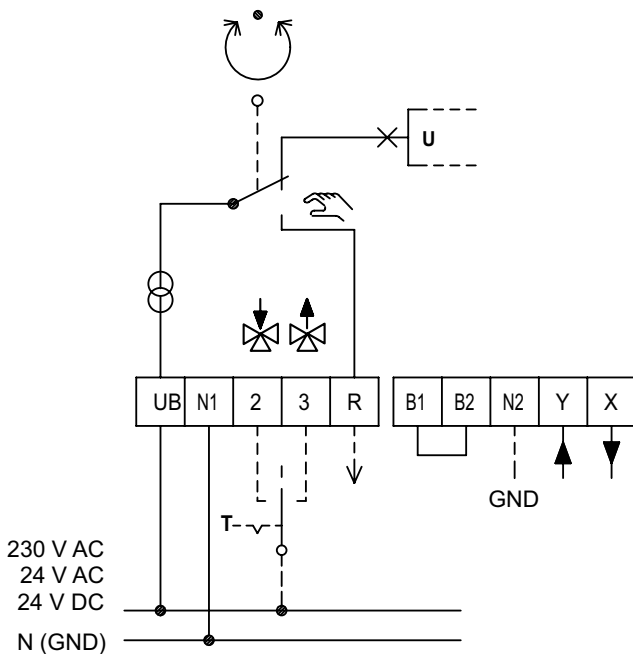
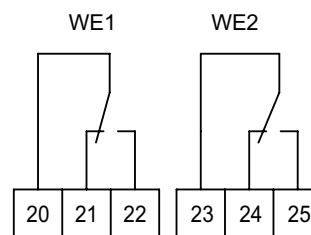
– Utsignal <sup>1)</sup>: X=0(4)...20 mA

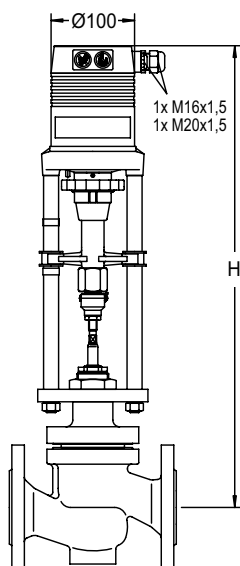
1) Lägesgivare och utsignal 0(4)...20 mA kan inte kombineras.

Se avsnitt "Ställdon" och "Tillbehör – Ställdon".

**Kopplingsschema:**

B1/B2-koppling av binär signal (t ex frostsäkerhet)

**Standardutförande****Specialtillbehör**

**TA-MC223**

**TA-MC223/24, TA-MC223/230**
**CV2xx/3xx + TA-MC223/24**

| DN    | CV2xx + TA-MC223/24 | CV3xx + TA-MC223/24 | Kg* |
|-------|---------------------|---------------------|-----|
|       | H                   | H                   |     |
| 15    | 552                 | 512                 | 4,0 |
| 20    | 537                 | 512                 | 4,0 |
| 25    | 537                 | 517                 | 4,0 |
| 32-40 | 567                 | 527                 | 4,0 |
| 50    | 577                 | 537                 | 4,0 |
| 65    | 587                 | 552                 | 4,0 |

**CV2xx/3xx + TA-MC223/230**

| DN    | CV2xx + TA-MC223/230 | CV3xx + TA-MC223/230 | Kg* |
|-------|----------------------|----------------------|-----|
|       | H                    | H                    |     |
| 15-20 | 577                  | 537                  | 4,0 |
| 25    | 577                  | 542                  | 4,0 |
| 32-40 | 592                  | 552                  | 4,0 |
| 50    | 602                  | 562                  | 4,0 |
| 65    | 612                  | 577                  | 4,0 |

\*) Ställdon

**Teknisk beskrivning**

|                                |      | TA-MC223/24             | TA-MC223/230        |
|--------------------------------|------|-------------------------|---------------------|
| Gångtid                        | s/mm | 3                       |                     |
| Ställkraft                     | kN   | 2,2                     |                     |
| Slaglängd                      | mm   | max. 30                 |                     |
| Strömförsörjning               | VAC  | 24 ±10%                 | 230 +6% -10%        |
| Strömförsörjning <sup>2)</sup> | VDC  | 24 ±10%                 | -                   |
| Frekvens                       | Hz   | 50/60 ±5%               |                     |
| Effekt                         | VA   | max. 6                  | max. 12             |
| Insignal <sup>3)</sup>         |      | 3-punkt                 |                     |
|                                |      | 0(2)-10 VDC, 77 kΩ      | 0(4)-20 mA, 0,51 kΩ |
| Utsignal <sup>3)</sup>         |      | 0-10 VDC                |                     |
|                                |      | max. 8 mA               | min. 1200 Ω         |
| Hysteres <sup>4)</sup>         | V    | 0,05 · 0,15 · 0,3 · 0,5 |                     |

2) Likriktad växelspanning

3) Inverterbar in- och utsignal

4) Fritt ställbar

**Kapslingsgrad:**

IP54

**Upplösning:**

Elektrisk: 0,04 V DC

Mekanisk: 0,05 mm

**Omgivningstemperatur:**

-10 - +60°C

**Driftläge:**

S3 - 50% ED c/h 1200, EN 60034-1

**Ändlägesbrytare:**

Lastberoende

**Ställdonsvarianter:**

– Spänning: 115 VAC

– Lägesgivare <sup>1)</sup>:

2 brytare (WE1/WE2), potentialfria, fritt ställbara.

Nominell belastning: 8 A/250 VAC, 8 A/30 VDC.

Startspänning: max 400 VAC, max 125 VDC.

– Kapslingsklass: IP 65

– Utsignal <sup>1)</sup>: X=0(4)...20 mA

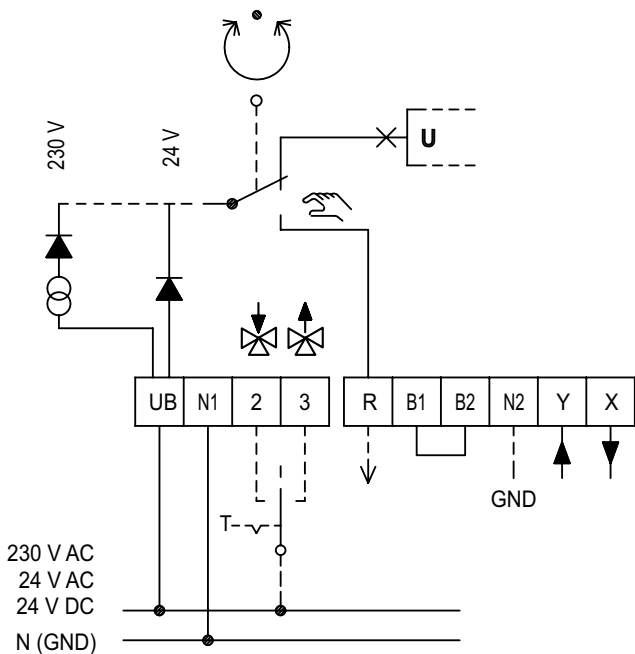
1) Lägesgivare och utsignal 0(4)...20 mA kan inte kombineras.

Se avsnitt “Ställdon” och “Tillbehör – Ställdon”.

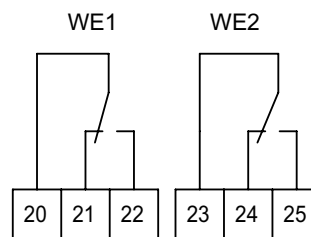
**Kopplingsschema:**

B1/B2-koppling av binär signal (t ex frostsäkerhet)

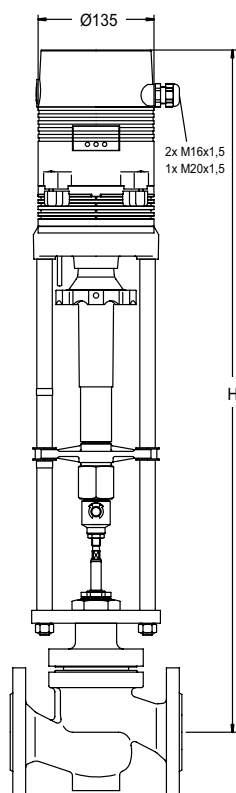
**Standardutförande**



**Specialtillbehör**



## TA-MC403



### TA-MC403/24, TA-MC403/230

#### CV2xx/3xx + TA-MC403

| DN    | CV2xx + TA-MC403 | CV3xx + TA-MC403 | Kg* |
|-------|------------------|------------------|-----|
|       | H                | H                |     |
| 15-20 | 775              | 735              | 9,5 |
| 25    | 775              | 740              | 9,5 |
| 32-40 | 790              | 750              | 9,5 |
| 50    | 800              | 760              | 9,5 |
| 65    | 810              | 775              | 9,5 |
| 80    | 905              | 885              | 9,5 |
| 100   | 950              | 915              | 9,5 |
| 125   | 975              | 920              | 9,5 |
| 150   | 1000             | 940              | 9,5 |

\*) Ställdon

#### Teknisk beskrivning

|                        |      | TA-MC403/24             | TA-MC403/230        |
|------------------------|------|-------------------------|---------------------|
| Gångtid <sup>1)</sup>  | s/mm | 0,6 · 0,4*              |                     |
| Ställkraft             | kN   | 4,0                     |                     |
| Slaglängd              | mm   | max. 60                 |                     |
| Strömförsörjning       | VAC  | 24 ±10%                 | 230 +6% -10%        |
| Frekvens               | Hz   | 50/60 ±5%               |                     |
| Effekt                 | VA   | max. 50                 | max. 63             |
| Insignal <sup>3)</sup> |      | 3-punkt                 |                     |
|                        |      | 0(2)-10 V DC, 77 kΩ     | 0(4)-20 mA, 0,51 kΩ |
| Utsignal <sup>3)</sup> |      | 0-10 VDC                |                     |
|                        |      | max. 8 mA               | min. 1200 Ω         |
| Hysteres <sup>4)</sup> | V    | 0,05 · 0,15 · 0,3 · 0,5 |                     |

1) Gångtiden kan ställas in efter behov, förinställning är märkt med \*

3) Inverterbar in- och utsignal

4) Fritt ställbar



**Kapslingsgrad:**

IP54

**Upplösning:**

Elektrisk: 0,04 V dc

Mekanisk: 0,12 mm

**Omgivningstemperatur:**

-10 - +60°C

**Driftläge:**

S3 - 30% ED c/h 1200, EN 60034-1

**Ändlägesbrytare:**

Lastberoende

**Ställdonsvarianter:**

– Spänning: 115 VAC

– Lägesgivare:

2 brytare (WE1/WE2), potentialfria, fritt ställbara.

Nominell belastning: 8 A/250 VAC, 8 A/30 VDC.

Startspänning: max 400 VAC, max 125 VDC.

– Kapslingsklass: IP 65

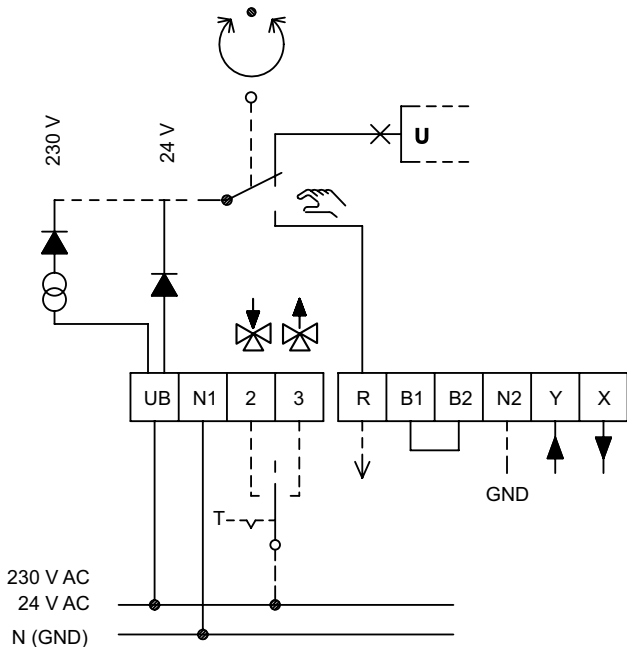
– Utsignal: X=0(4)...20 mA

Se avsnitt "Ställdon" och "Tillbehör – Ställdon".

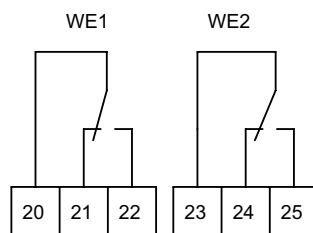
**Kopplingsschema:**

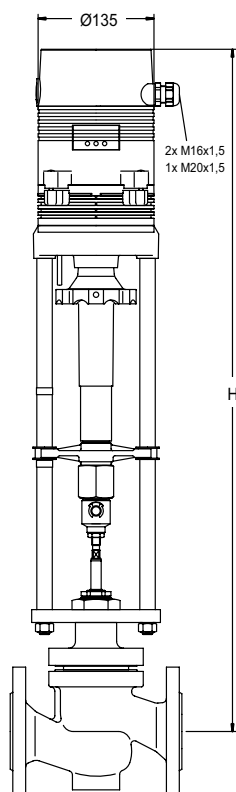
B1/B2-koppling av binär signal (t ex frostsäkerhet)

**Standardutförande**



**Specialtillbehör**



**TA-MC503**

**TA-MC503/24, TA-MC503/230**
**CV2xx/3xx + TA-MC503**

| DN    | CV2xx + TA-MC503<br>H | CV3xx + TA-MC503<br>H | TA-MC503/24<br>Kg* | TA-MC503/230<br>Kg* |
|-------|-----------------------|-----------------------|--------------------|---------------------|
| 15-20 | 725                   | 685                   | 7,4                | 8,6                 |
| 25    | 725                   | 690                   | 7,4                | 8,6                 |
| 32-40 | 740                   | 700                   | 7,4                | 8,6                 |
| 50    | 750                   | 710                   | 7,4                | 8,6                 |
| 65    | 760                   | 725                   | 7,4                | 8,6                 |
| 80    | 860                   | 840                   | 7,4                | 8,6                 |
| 100   | 905                   | 870                   | 7,4                | 8,6                 |
| 125   | 930                   | 875                   | 7,4                | 8,6                 |
| 150   | 955                   | 895                   | 7,4                | 8,6                 |

\*) Ställdon

**Teknisk beskrivning**

|                                |      | TA-MC503/24             | TA-MC503/230        |
|--------------------------------|------|-------------------------|---------------------|
| Gångtid <sup>1)</sup>          | s/mm | 5 · 2,5*                |                     |
| Ställkraft                     | kN   | 5,0                     |                     |
| Slaglängd                      | mm   | max. 60                 |                     |
| Strömförsörjning               | VAC  | 24 ±10%                 | 230 +6% -10%        |
| Strömförsörjning <sup>2)</sup> | VDC  | 24 ±10%                 | -                   |
| Frekvens                       | Hz   | 50/60 ±5%               |                     |
| Effekt                         | VA   | max. 18                 | max. 25             |
| Insignal <sup>3)</sup>         |      | 3-punkt                 |                     |
|                                |      | 0(2)-10 V DC, 77 kΩ     | 0(4)-20 mA, 0,51 kΩ |
| Utsignal <sup>3)</sup>         |      | 0-10 VDC                |                     |
|                                |      | max. 8 mA               | min. 1200 Ω         |
| Hysteres <sup>4)</sup>         | V    | 0,05 · 0,15 · 0,3 · 0,5 |                     |

1) Gångtiden kan ställas in efter behov, förinställning är märkt med \*

2) Likriktad växelspanning

3) Inverterbar in- och utsignal

4) Fritt ställbar

**Kapslingsgrad:**

IP54

**Upplösning:**

Elektrisk: 0,04 V dc

Mekanisk: 0,04 mm

**Omgivningstemperatur:**

-10 - +60°C

**Driftläge:**

S3 - 50% ED c/h 1200, EN 60034-1

**Ändlägesbrytare:**

Lastberoende

**Ställdonsvarianter:**

– Spänning: 115 VAC

– Lägesgivare:

2 brytare (WE1/WE2), potentialfria, fritt ställbara.

Nominell belastning: 8 A/250 VAC, 8 A/30 VDC.

Startspänning: max 400 VAC, max 125 VDC.

– Kapslingsklass: IP 65

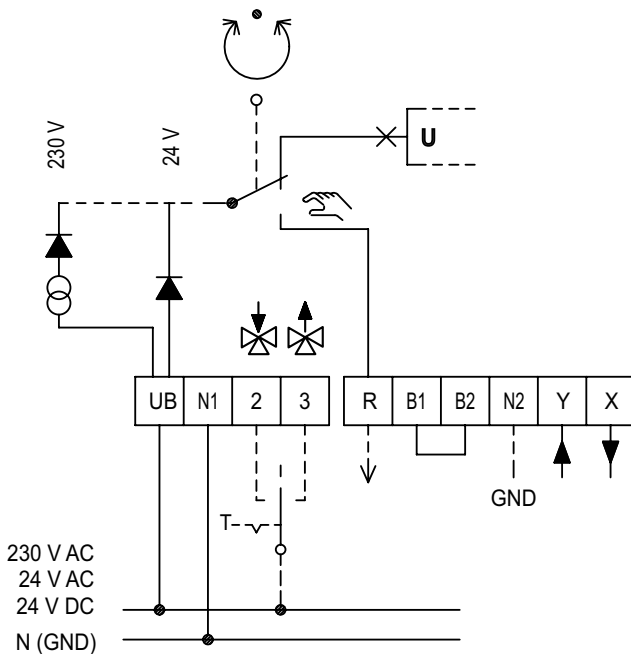
– Utsignal: X=0(4)...20 mA

Se avsnitt "Ställdon" och "Tillbehör – Ställdon".

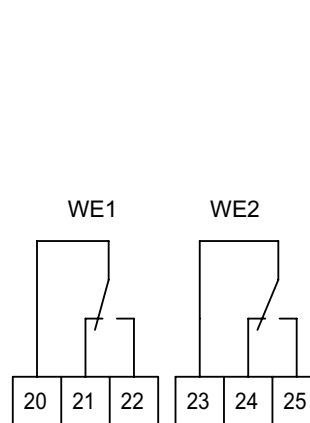
**Kopplingsschema:**

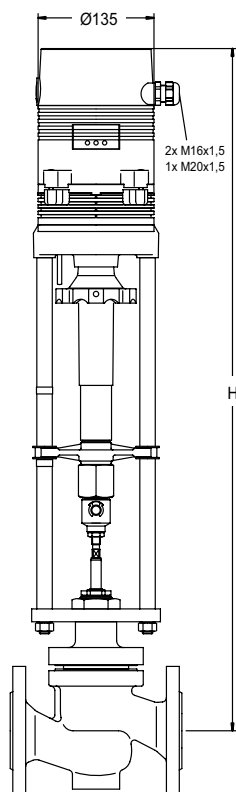
B1/B2-koppling av binär signal (t ex frostsäkerhet)

**Standardutförande**



**Specialtillbehör**



**TA-MC1003, TA-MC1503**

**TA-MC1003/24, TA-MC1003/230, TA-MC1503/24, TA-MC1503/230**
**CV2xx/3xx + TA-MC1003**

| DN  | CV2xx + TA-MC1003<br>H | CV3xx + TA-MC1003<br>H | TA-MC1003/24<br>Kg* | TA-MC1003/230<br>Kg* |
|-----|------------------------|------------------------|---------------------|----------------------|
| 65  | 935                    | 900                    | 11,0                | 11,5                 |
| 80  | 950                    | 930                    | 11,0                | 11,5                 |
| 100 | 995                    | 960                    | 11,0                | 11,5                 |
| 125 | 1020                   | 965                    | 11,0                | 11,5                 |
| 150 | 1045                   | 985                    | 11,0                | 11,5                 |
| 200 | 1150                   | 1100                   | 11,0                | 11,5                 |
| 250 | 1210                   | 1155                   | 11,0                | 11,5                 |

**CV2xx/3xx + TA-MC1503**

| DN  | CV2xx + TA-MC1503<br>H | CV3xx + TA-MC1503<br>H | TA-MC1503/24<br>Kg* | TA-MC1503/230<br>Kg* |
|-----|------------------------|------------------------|---------------------|----------------------|
| 125 | 1020                   | 965                    | 11,0                | 11,5                 |
| 150 | 1045                   | 985                    | 11,0                | 11,5                 |
| 200 | 1150                   | 1100                   | 11,0                | 11,5                 |
| 250 | 1210                   | 1155                   | 11,0                | 11,5                 |
| 300 | 1270                   | 1210                   | 11,0                | 11,5                 |

\*) Ställdon

**Teknisk beskrivning**

|                        |      | TA-MC1003/24            | TA-MC1503/24 | TA-MC1003/230                  | TA-MC1503/230 |
|------------------------|------|-------------------------|--------------|--------------------------------|---------------|
| Gångtid                | s/mm | 1                       | 2            | 1                              | 2             |
| Ställkraft             | kN   | 10                      | 15           | 10                             | 15            |
| Slaglängd              | mm   | max. 80                 |              |                                |               |
| Strömförsörjning       | VAC  | 24 ±10%                 |              | 230 +6% -10%                   |               |
| Frekvens               | Hz   | 50/60 ±5%               |              | 50/60 ±5%                      |               |
| Effekt                 | VA   | max. 50                 |              | max. 63                        |               |
| Insignal <sup>3)</sup> |      | 0(2)-10 V DC, 77 kΩ     |              | 3-punkt<br>0(4)-20 mA, 0,51 kΩ |               |
| Utsignal <sup>3)</sup> |      | max. 8 mA               |              | 0-10 VDC<br>min. 1200 Ω        |               |
| Hysteres <sup>4)</sup> | V    | 0,05 · 0,15 · 0,3 · 0,5 |              |                                |               |

3) Inverterbar in- och utsignal

4) Fritt ställbar

**Kapslingsgrad:**

IP54

**Upplösning:**

Elektrisk: 0,04 V DC

Mekanisk: 0,05 mm

**Omgivningstemperatur:**

TA-MC1003: -10 - +60°C

TA-MC1503: -10 - +50°C

**Driftläge:**

S3 - 30% ED c/h 1200, EN 60034-1

**Ändlägesbrytare:**

Lastberoende

**Ställdonsvarianter:**

– Spänning: 115 VAC

– Lägesgivare:

2 brytare (WE1/WE2), potentialfria, fritt ställbara.

Nominell belastning: 8 A/250 VAC, 8 A/30 VDC.

Startspänning: max 400 VAC, max 125 VDC.

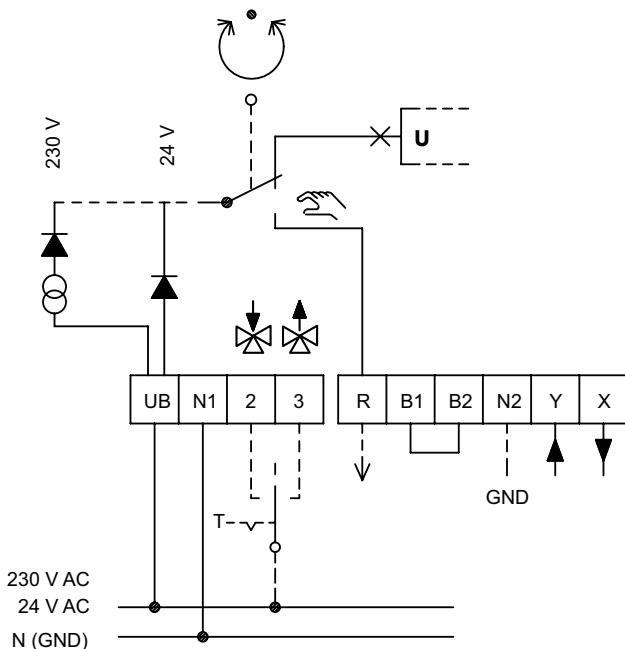
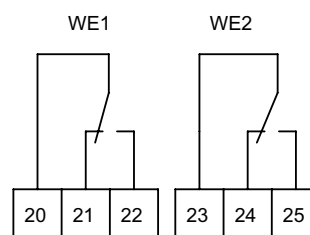
– Kapslingsklass: IP 65

– Utsignal: X=0(4)...20 mA

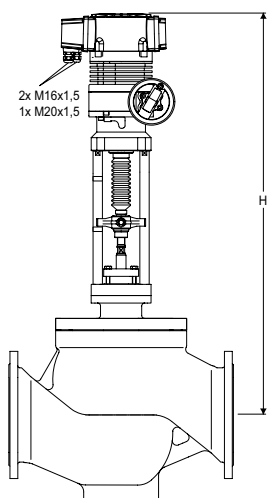
Se avsnitt "Ställdon" och "Tillbehör – Ställdon".

**Kopplingschema:**

B1/B2-koppling av binär signal (t ex frostsäkerhet)

**Standardutförande****Specialtillbehör**

## TA-MH2503



### TA-MH2503/230

#### CV2xx/3xx + TA-MH2503

| DN  | CV2xx + TA-MH2503 | CV3xx + TA-MH2503 | Kg* |
|-----|-------------------|-------------------|-----|
|     | H                 | H                 |     |
| 125 | 924               | 924               | 24  |
| 150 | 949               | 944               | 24  |
| 200 | 1064              | 1119              | 24  |
| 250 | 1269              | 1204              | 24  |
| 300 | 1329              | 1249              | 24  |

\*) Ställdon

#### Teknisk beskrivning

|                        |      | TA-MH2503/230   |
|------------------------|------|---|
| Gångtid                | s/mm | 0,5   |
| Ställkraft             | kN   | 25  |
| Slaglängd              | mm   | max. 100  |
| Strömförsörjning       | VAC  | 230 +6/-10%   |
| Frekvens               | Hz   | 50/60 ±5%   |
| Effekt                 | VA   | max. 500<br>Effekt 250 VA<br>Standbyförbrukning <10 VA  |
| Insignal <sup>3)</sup> |      | 3-punkt<br>0(2)-10 V DC, 77 kΩ      0(4)-20 mA, 0,51 kΩ |
| Utsignal <sup>3)</sup> |      | 0-10 VDC<br>max. 8 mA      min. 1200 Ω                  |
| Hysteres <sup>4)</sup> | V    | 0,05 · 0,15 · 0,3 · 0,5                                 |

Ställdon med högre ställkraft på begäran. Kontakta IMI.

3) Inverterbar in- och utsignal

4) Fritt ställbar

**Kapslingsgrad:**

IP65

**Upplösning:**

Elektrisk: 10 mV

Mekanisk: 0,15 mm

**Omgivningstemperatur:**

-10 - +60°C

**Driftläge:**

S3 - 50% ED c/h 1200, EN 60034-1

**Ändlägesbrytare:**

Lastberoende

**Ställdonsvarianter:**

- Lägesgivare:
  - 2 brytare (WE1/WE2), potentialfria, fritt ställbara.
  - Nominell belastning: 8 A/250 VAC, 8 A/30 VDC.
  - Startspänning: max 400 VAC, max 125 VDC.
- Utsignal: X=0(4)...20 mA

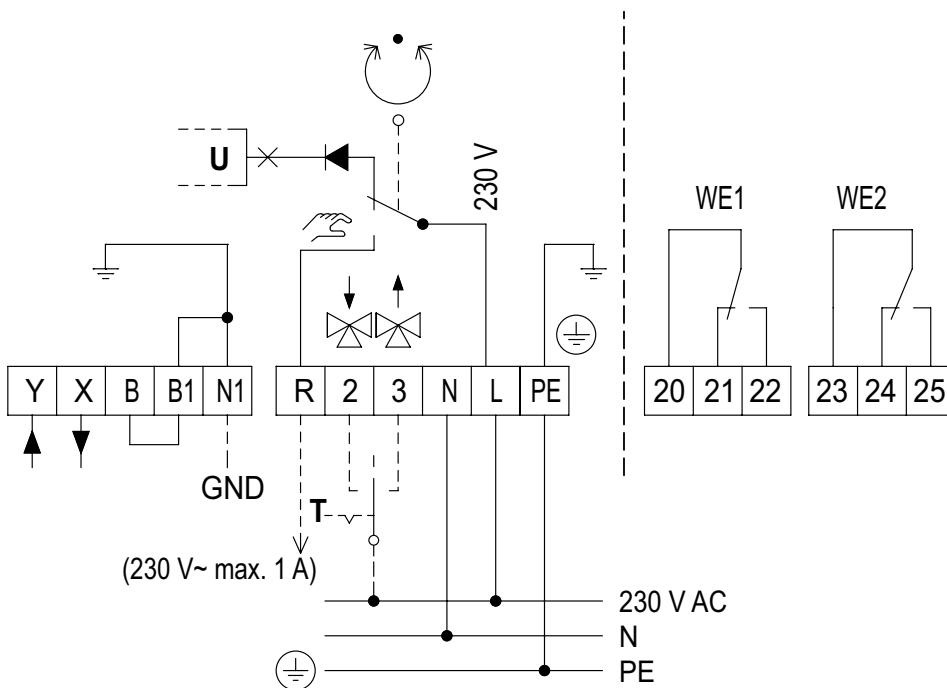
Se avsnitt "Ställdon" och "Tillbehör – Ställdon".

**Kopplingsschema:**

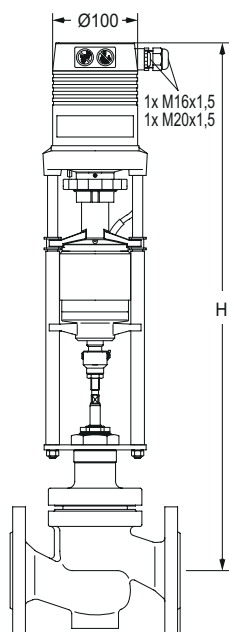
B1/B2-koppling av binär signal (t ex frostsäkerhet)

**Standardutförande**

**Specialtillbehör**



## TA-MC103SE



### TA-MC103SE/24, TA-MC103SE/230

Endast för 2-vägsventiler

#### CV2xx + TA-MC103SE/24

| DN    | CV2xx + TA-MC103SE/24<br>H | CV2xx + TA-MC103SE/230<br>H | Kg* |
|-------|----------------------------|-----------------------------|-----|
| 15-25 | 603                        | 628                         | 5,0 |
| 32-40 | 618                        | 643                         | 5,0 |

\*) Ställdon

#### Teknisk beskrivning

|                        |      | TA-MC103SE/24           | TA-MC103SE/230      |
|------------------------|------|-------------------------|---------------------|
| Gångtid <sup>1)</sup>  | s/mm | 6 · 4*                  |                     |
| Felsäker tid           | s/mm | ~0,1                    |                     |
| Ställkraft             | kN   | 1,0                     |                     |
| Slaglängd              | mm   | max. 20                 |                     |
| Strömförsörjning       | VAC  | 24 ±10%                 | 230 +6% -10%        |
| Frekvens               | Hz   | 50/60 ±5%               |                     |
| Effekt                 | VA   | max. 25                 | max. 20             |
| Insignal <sup>3)</sup> |      | 3-punkt                 |                     |
|                        |      | 0(2)-10 V DC, 77 kΩ     | 0(4)-20 mA, 0,51 kΩ |
| Utsignal <sup>3)</sup> |      | 0-10 VDC                |                     |
|                        |      | max. 8 mA               | min. 1200 Ω         |
| Hysteres <sup>4)</sup> | V    | 0,05 · 0,15 · 0,3 · 0,5 |                     |

1) Gångtiden kan ställas in efter behov, förinställning är märkt med \*

3) Inverterbar in- och utsignal

4) Fritt ställbar



**Kapslingsgrad:**

IP54

**Felsäker funktion:**

Ställdonsspindel utdragen vid spänningsbortfall, d v s ventilspindel nertryckt.

**Upplösning:**

Elektrisk: 0,04 V dc

Mekanisk: 0,04 mm

**Omgivningstemperatur:**

0 - +60°C

**Driftläge:**

S3 - 50% ED c/h 1200: EN 60034-1

**Ändlägesbrytare:**

Lastberoende

**Ställdonsvarianter:**

– Spänning: 115 VAC

– Lägesgivare <sup>1)</sup>:

2 brytare (WE1/WE2), potentialfria, fritt ställbara.

Nominell belastning: 8 A/250 VAC, 8 A/30 VDC.

Startspänning: max 400 VAC, max 125 VDC.

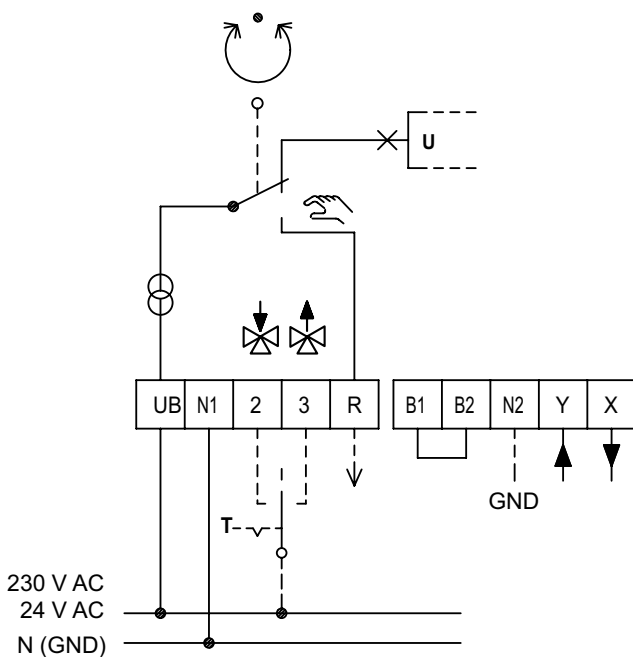
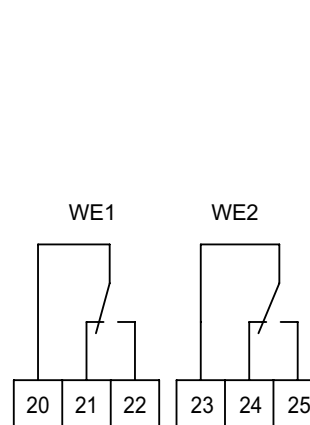
– Utsignal <sup>1)</sup>: X=0(4)...20 mA

1) Lägesgivare och utsignal 0(4)...20 mA kan inte kombineras.

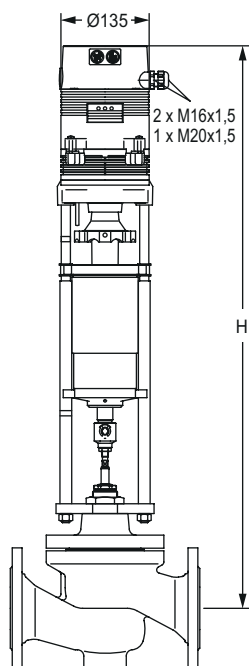
Se avsnitt "Ställdon" och "Tillbehör – Ställdon".

**Kopplingsschema:**

B1/B2-koppling av binär signal (t ex frostsäkerhet)

**Standardutförande****Specialtillbehör**

## TA-MC253SE



### TA-MC253SE/24, TA-MC253SE/230

Endast för 2-vägsventiler

#### CV2xx + TA-MC103SE/24

| DN    | CV2xx + TA-MC253SE/24/230<br>H | Kg* |
|-------|--------------------------------|-----|
| 15-25 | 854                            | 13  |
| 32-40 | 869                            | 13  |
| 50    | 895                            | 13  |
| 65    | 905                            | 13  |

\*) Ställdon

#### Teknisk beskrivning

|                        |      | TA-MC253SE/24           | TA-MC253SE/230      |
|------------------------|------|-------------------------|---------------------|
| Gångtid <sup>1)</sup>  | s/mm | 5 · 2,5*                |                     |
| Felsäker tid           | s/mm | ~0,1                    |                     |
| Ställkraft             | kN   | 2,5                     |                     |
| Slaglängd              | mm   | max. 40                 |                     |
| Strömförsörjning       | VAC  | 24 ±10%                 | 230 +6% -10%        |
| Frekvens               | Hz   | 50/60 ±5%               |                     |
| Effekt                 | VA   | max. 50                 | max. 80             |
| Insignal <sup>3)</sup> |      | 3-punkt                 |                     |
|                        |      | 0(2)-10 V DC, 77 kΩ     | 0(4)-20 mA, 0,51 kΩ |
| Utsignal <sup>3)</sup> |      | 0-10 VDC                |                     |
|                        |      | max. 8 mA               | min. 1200 Ω         |
| Hysteres <sup>4)</sup> | V    | 0,05 · 0,15 · 0,3 · 0,5 |                     |

1) Gångtiden kan ställas in efter behov, förinställning är märkt med \*

3) Inverterbar in- och utsignal

4) Fritt ställbar

**Kapslingsgrad:**

IP54

**Felsäker funktion:**

Ställdonsspindel utdragen vid spänningsbortfall, d v s ventilspindel nertryckt.

**Upplösning:**

Elektrisk: 0,04 V dc

Mekanisk: 0,04 mm

**Omgivningstemperatur:**

0 - +60°C

**Driftläge:**

S3 - 50% ED c/h 1200: EN 60034-1

**Ändlägesbrytare:**

Lastberoende

**Ställdonsvarianter:**

– Spänning: 115 VAC

– Lägesgivare:

2 brytare (WE1/WE2), potentialfria, fritt ställbara.

Nominell belastning: 8 A/250 VAC, 8 A/30 VDC.

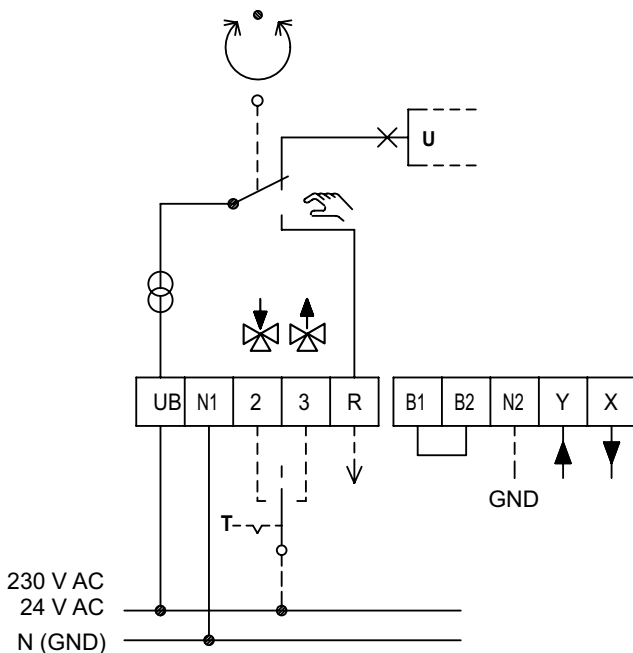
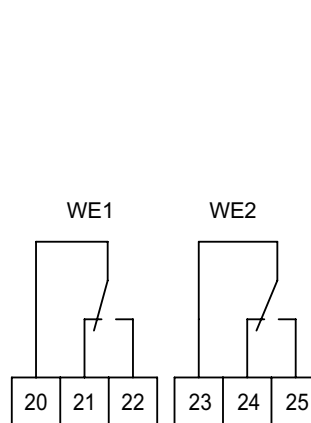
Startspänning: max 400 VAC, max 125 VDC.

– Utsignal: X=0(4)...20 mA

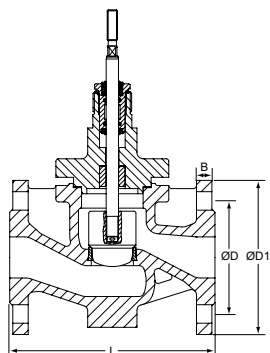
Se avsnitt "Ställdon" och "Tillbehör – Ställdon".

**Kopplingsschema:**

B1/B2-koppling av binär signal (t ex frostsäkerhet)

**Standardutförande****Specialtillbehör**

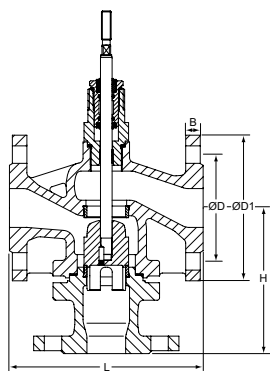
## CV216 (2-vägs)



### PN 16

| DN  | D   | D1  | Antal bultar | L   | B  | Kvs  | Kg  | Artikelnr  |
|-----|-----|-----|--------------|-----|----|------|-----|------------|
| 125 | 210 | 250 | 8 x Ø18      | 400 | 24 | 125  | 61  | 60 236-191 |
| 125 | 210 | 250 | 8 x Ø18      | 400 | 24 | 160  | 61  | 60 236-291 |
| 125 | 210 | 250 | 8 x Ø18      | 400 | 24 | 200  | 61  | 60 236-391 |
| 125 | 210 | 250 | 8 x Ø18      | 400 | 24 | 250  | 61  | 60 236-491 |
| 150 | 240 | 285 | 8 x Ø22      | 480 | 24 | 200  | 93  | 60 236-192 |
| 150 | 240 | 285 | 8 x Ø22      | 480 | 24 | 250  | 93  | 60 236-292 |
| 150 | 240 | 285 | 8 x Ø22      | 480 | 24 | 315  | 93  | 60 236-392 |
| 150 | 240 | 285 | 8 x Ø22      | 480 | 24 | 400  | 93  | 60 236-492 |
| 200 | 295 | 340 | 12 x Ø22     | 600 | 30 | 315  | 230 | 60 236-193 |
| 200 | 295 | 340 | 12 x Ø22     | 600 | 30 | 400  | 230 | 60 236-293 |
| 200 | 295 | 340 | 12 x Ø22     | 600 | 30 | 500  | 230 | 60 236-393 |
| 200 | 295 | 340 | 12 x Ø22     | 600 | 30 | 630  | 230 | 60 236-493 |
| 250 | 355 | 405 | 12 x Ø26     | 730 | 32 | 500  | 290 | 60 236-294 |
| 250 | 355 | 405 | 12 x Ø26     | 730 | 32 | 630  | 290 | 60 236-394 |
| 250 | 355 | 405 | 12 x Ø26     | 730 | 32 | 800  | 290 | 60 236-494 |
| 250 | 355 | 405 | 12 x Ø26     | 730 | 32 | 1000 | 290 | 60 236-994 |
| 300 | 410 | 460 | 12 x Ø26     | 850 | 32 | 630  | 380 | 60 236-195 |
| 300 | 410 | 460 | 12 x Ø26     | 850 | 32 | 800  | 380 | 60 236-295 |
| 300 | 410 | 460 | 12 x Ø26     | 850 | 32 | 1000 | 380 | 60 236-395 |
| 300 | 410 | 460 | 12 x Ø26     | 850 | 32 | 1250 | 380 | 60 236-495 |
| 300 | 410 | 460 | 12 x Ø26     | 850 | 32 | 1600 | 380 | 60 236-595 |

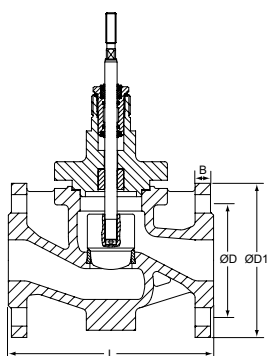
## CV316 (3-vägs)



### PN 16

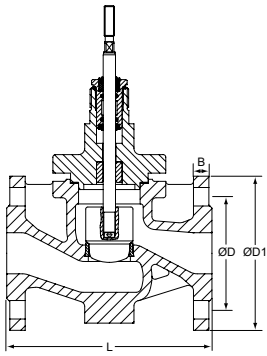
| DN  | D   | D1  | Antal bultar | L   | H   | B  | Kvs  | Kg  | Artikelnr  |
|-----|-----|-----|--------------|-----|-----|----|------|-----|------------|
| 125 | 210 | 250 | 8 x Ø18      | 400 | 260 | 24 | 125  | 61  | 60 336-191 |
| 125 | 210 | 250 | 8 x Ø18      | 400 | 260 | 24 | 160  | 61  | 60 336-291 |
| 125 | 210 | 250 | 8 x Ø18      | 400 | 260 | 24 | 200  | 61  | 60 336-391 |
| 125 | 210 | 250 | 8 x Ø18      | 400 | 260 | 24 | 250  | 61  | 60 336-491 |
| 150 | 240 | 285 | 8 x Ø22      | 480 | 280 | 24 | 200  | 93  | 60 336-192 |
| 150 | 240 | 285 | 8 x Ø22      | 480 | 280 | 24 | 250  | 93  | 60 336-292 |
| 150 | 240 | 285 | 8 x Ø22      | 480 | 280 | 24 | 315  | 93  | 60 336-392 |
| 150 | 240 | 285 | 8 x Ø22      | 480 | 280 | 24 | 400  | 93  | 60 336-492 |
| 200 | 295 | 340 | 12 x Ø22     | 600 | 400 | 30 | 315  | 230 | 60 336-193 |
| 200 | 295 | 340 | 12 x Ø22     | 600 | 400 | 30 | 400  | 230 | 60 336-293 |
| 200 | 295 | 340 | 12 x Ø22     | 600 | 400 | 30 | 500  | 230 | 60 336-393 |
| 200 | 295 | 340 | 12 x Ø22     | 600 | 400 | 30 | 630  | 230 | 60 336-493 |
| 250 | 355 | 405 | 12 x Ø26     | 730 | 450 | 32 | 500  | 290 | 60 336-294 |
| 250 | 355 | 405 | 12 x Ø26     | 730 | 450 | 32 | 630  | 290 | 60 336-394 |
| 250 | 355 | 405 | 12 x Ø26     | 730 | 450 | 32 | 800  | 290 | 60 336-494 |
| 250 | 355 | 405 | 12 x Ø26     | 730 | 450 | 32 | 1000 | 290 | 60 336-994 |
| 300 | 410 | 460 | 12 x Ø26     | 850 | 550 | 32 | 630  | 380 | 60 336-195 |
| 300 | 410 | 460 | 12 x Ø26     | 850 | 550 | 32 | 800  | 380 | 60 336-295 |
| 300 | 410 | 460 | 12 x Ø26     | 850 | 550 | 32 | 1000 | 380 | 60 336-395 |
| 300 | 410 | 460 | 12 x Ø26     | 850 | 550 | 32 | 1250 | 380 | 60 336-495 |
| 300 | 410 | 460 | 12 x Ø26     | 850 | 550 | 32 | 1600 | 380 | 60 336-595 |

## CV225 (2-vägs)

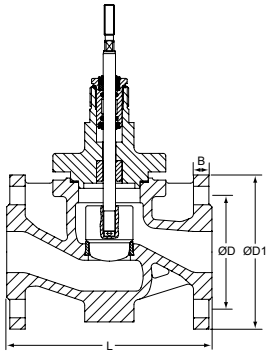


### PN 16-40

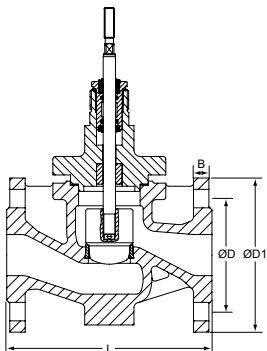
| DN | D   | D1  | Antal bultar | L   | B  | Kvs  | Kg | Artikelnr  |
|----|-----|-----|--------------|-----|----|------|----|------------|
| 15 | 65  | 95  | 4 x Ø14      | 130 | 16 | 0,16 | 4  | 60 246-115 |
| 15 | 65  | 95  | 4 x Ø14      | 130 | 16 | 0,25 | 4  | 60 246-215 |
| 15 | 65  | 95  | 4 x Ø14      | 130 | 16 | 0,4  | 4  | 60 246-315 |
| 15 | 65  | 95  | 4 x Ø14      | 130 | 16 | 0,63 | 4  | 60 246-415 |
| 15 | 65  | 95  | 4 x Ø14      | 130 | 16 | 1    | 4  | 60 246-515 |
| 15 | 65  | 95  | 4 x Ø14      | 130 | 16 | 1,25 | 4  | 60 246-615 |
| 15 | 65  | 95  | 4 x Ø14      | 130 | 16 | 1,6  | 4  | 60 246-715 |
| 15 | 65  | 95  | 4 x Ø14      | 130 | 16 | 2,5  | 4  | 60 246-815 |
| 15 | 65  | 95  | 4 x Ø14      | 130 | 16 | 4    | 4  | 60 246-915 |
| 20 | 75  | 105 | 4 x Ø14      | 150 | 16 | 2,5  | 6  | 60 246-120 |
| 20 | 75  | 105 | 4 x Ø14      | 150 | 16 | 4    | 6  | 60 246-220 |
| 20 | 75  | 105 | 4 x Ø14      | 150 | 16 | 5    | 6  | 60 246-320 |
| 20 | 75  | 105 | 4 x Ø14      | 150 | 16 | 6,3  | 6  | 60 246-420 |
| 25 | 85  | 115 | 4 x Ø14      | 160 | 18 | 5    | 7  | 60 246-125 |
| 25 | 85  | 115 | 4 x Ø14      | 160 | 18 | 6,3  | 7  | 60 246-225 |
| 25 | 85  | 115 | 4 x Ø14      | 160 | 18 | 8    | 7  | 60 246-325 |
| 25 | 85  | 115 | 4 x Ø14      | 160 | 18 | 10   | 7  | 60 246-425 |
| 32 | 100 | 140 | 4 x Ø18      | 180 | 18 | 8    | 8  | 60 246-132 |
| 32 | 100 | 140 | 4 x Ø18      | 180 | 18 | 10   | 8  | 60 246-232 |
| 32 | 100 | 140 | 4 x Ø18      | 180 | 18 | 12,5 | 8  | 60 246-332 |
| 32 | 100 | 140 | 4 x Ø18      | 180 | 18 | 16   | 8  | 60 246-432 |
| 40 | 110 | 150 | 4 x Ø18      | 200 | 18 | 12,5 | 11 | 60 246-140 |
| 40 | 110 | 150 | 4 x Ø18      | 200 | 18 | 16   | 11 | 60 246-240 |
| 40 | 110 | 150 | 4 x Ø18      | 200 | 18 | 20   | 11 | 60 246-340 |
| 40 | 110 | 150 | 4 x Ø18      | 200 | 18 | 25   | 11 | 60 246-440 |
| 50 | 125 | 165 | 4 x Ø18      | 230 | 20 | 20   | 13 | 60 246-150 |
| 50 | 125 | 165 | 4 x Ø18      | 230 | 20 | 25   | 13 | 60 246-250 |
| 50 | 125 | 165 | 4 x Ø18      | 230 | 20 | 31,5 | 13 | 60 246-350 |
| 50 | 125 | 165 | 4 x Ø18      | 230 | 20 | 40   | 13 | 60 246-450 |
| 80 | 160 | 200 | 8 x Ø18      | 310 | 20 | 50   | 30 | 60 246-180 |
| 80 | 160 | 200 | 8 x Ø18      | 310 | 20 | 63   | 30 | 60 246-280 |
| 80 | 160 | 200 | 8 x Ø18      | 310 | 20 | 80   | 30 | 60 246-380 |
| 80 | 160 | 200 | 8 x Ø18      | 310 | 20 | 100  | 30 | 60 246-480 |


**PN 16**

| DN  | D   | D1  | Antal bultar | L   | B  | Kvs  | Kg  | Artikelnr  |
|-----|-----|-----|--------------|-----|----|------|-----|------------|
| 65  | 145 | 185 | 4 x Ø18      | 290 | 20 | 31,5 | 17  | 60 246-565 |
| 65  | 145 | 185 | 4 x Ø18      | 290 | 20 | 40   | 17  | 60 246-665 |
| 65  | 145 | 185 | 4 x Ø18      | 290 | 20 | 50   | 17  | 60 246-765 |
| 65  | 145 | 185 | 4 x Ø18      | 290 | 20 | 63   | 17  | 60 246-865 |
| 100 | 180 | 220 | 8 x Ø18      | 350 | 22 | 80   | 42  | 60 246-590 |
| 100 | 180 | 220 | 8 x Ø18      | 350 | 22 | 100  | 42  | 60 246-690 |
| 100 | 180 | 220 | 8 x Ø18      | 350 | 22 | 125  | 42  | 60 246-790 |
| 100 | 180 | 220 | 8 x Ø18      | 350 | 22 | 160  | 42  | 60 246-890 |
| 125 | 210 | 250 | 8 x Ø18      | 400 | 24 | 250  | 61  | 60 246-891 |
| 150 | 240 | 285 | 8 x Ø22      | 480 | 24 | 315  | 93  | 60 246-792 |
| 150 | 240 | 285 | 8 x Ø22      | 480 | 24 | 400  | 93  | 60 246-892 |
| 200 | 295 | 340 | 12 x Ø22     | 600 | 30 | 315  | 230 | 60 246-193 |
| 200 | 295 | 340 | 12 x Ø22     | 600 | 30 | 400  | 230 | 60 246-293 |
| 200 | 295 | 340 | 12 x Ø22     | 600 | 30 | 500  | 230 | 60 246-393 |
| 200 | 295 | 340 | 12 x Ø22     | 600 | 30 | 630  | 230 | 60 246-493 |

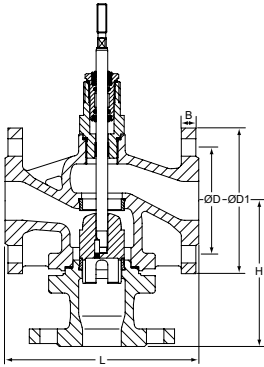

**PN 25-40**

| DN  | D   | D1  | Antal bultar | L   | B  | Kvs  | Kg | Artikelnr  |
|-----|-----|-----|--------------|-----|----|------|----|------------|
| 65  | 145 | 185 | 8 x Ø18      | 290 | 20 | 31,5 | 17 | 60 246-165 |
| 65  | 145 | 185 | 8 x Ø18      | 290 | 20 | 40   | 17 | 60 246-265 |
| 65  | 145 | 185 | 8 x Ø18      | 290 | 20 | 50   | 17 | 60 246-365 |
| 65  | 145 | 185 | 8 x Ø18      | 290 | 20 | 63   | 17 | 60 246-465 |
| 100 | 190 | 235 | 8 x Ø22      | 350 | 22 | 80   | 42 | 60 246-190 |
| 100 | 190 | 235 | 8 x Ø22      | 350 | 22 | 100  | 42 | 60 246-290 |
| 100 | 190 | 235 | 8 x Ø22      | 350 | 22 | 125  | 42 | 60 246-390 |
| 100 | 190 | 235 | 8 x Ø22      | 350 | 22 | 160  | 42 | 60 246-490 |
| 125 | 220 | 270 | 8 x Ø26      | 400 | 24 | 125  | 61 | 60 246-191 |
| 125 | 220 | 270 | 8 x Ø26      | 400 | 24 | 160  | 61 | 60 246-291 |
| 125 | 220 | 270 | 8 x Ø26      | 400 | 24 | 200  | 61 | 60 246-391 |
| 125 | 220 | 270 | 8 x Ø26      | 400 | 24 | 250  | 61 | 60 246-491 |


**PN 25**

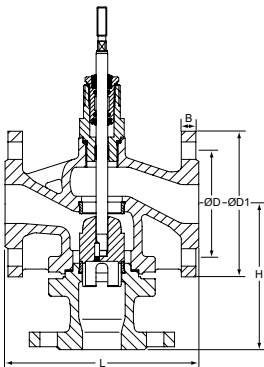
| DN  | D   | D1  | Antal bultar | L   | B  | Kvs | Kg | Artikelnr  |
|-----|-----|-----|--------------|-----|----|-----|----|------------|
| 150 | 250 | 300 | 8 x Ø26      | 480 | 24 | 200 | 93 | 60 246-192 |
| 150 | 250 | 300 | 8 x Ø26      | 480 | 24 | 250 | 93 | 60 246-292 |
| 150 | 250 | 300 | 8 x Ø26      | 480 | 24 | 315 | 93 | 60 246-392 |
| 150 | 250 | 300 | 8 x Ø26      | 480 | 24 | 400 | 93 | 60 246-492 |

## CV325 (3-vägs)



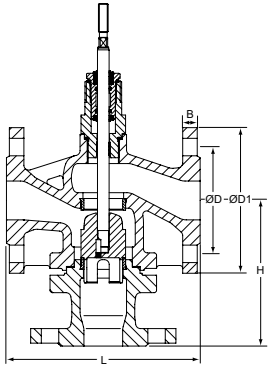
### PN 16-40

| DN | D   | D1  | Antal bultar | L   | H   | B  | Kvs  | Kg | Artikelnr  |
|----|-----|-----|--------------|-----|-----|----|------|----|------------|
| 15 | 65  | 95  | 4 x Ø14      | 130 | 130 | 16 | 2,5  | 5  | 60 346-115 |
| 15 | 65  | 95  | 4 x Ø14      | 130 | 130 | 16 | 4    | 5  | 60 346-215 |
| 20 | 75  | 105 | 4 x Ø14      | 150 | 130 | 16 | 2,5  | 6  | 60 346-120 |
| 20 | 75  | 105 | 4 x Ø14      | 150 | 130 | 16 | 4    | 6  | 60 346-220 |
| 20 | 75  | 105 | 4 x Ø14      | 150 | 130 | 16 | 5    | 6  | 60 346-320 |
| 20 | 75  | 105 | 4 x Ø14      | 150 | 130 | 16 | 6,3  | 6  | 60 346-420 |
| 25 | 85  | 115 | 4 x Ø14      | 160 | 130 | 18 | 5    | 8  | 60 346-125 |
| 25 | 85  | 115 | 4 x Ø14      | 160 | 130 | 18 | 6,3  | 8  | 60 346-225 |
| 25 | 85  | 115 | 4 x Ø14      | 160 | 130 | 18 | 8    | 8  | 60 346-325 |
| 25 | 85  | 115 | 4 x Ø14      | 160 | 130 | 18 | 10   | 8  | 60 346-425 |
| 32 | 100 | 140 | 4 x Ø18      | 180 | 150 | 18 | 8    | 10 | 60 346-132 |
| 32 | 100 | 140 | 4 x Ø18      | 180 | 150 | 18 | 10   | 10 | 60 346-232 |
| 32 | 100 | 140 | 4 x Ø18      | 180 | 150 | 18 | 12,5 | 10 | 60 346-332 |
| 32 | 100 | 140 | 4 x Ø18      | 180 | 150 | 18 | 16   | 10 | 60 346-432 |
| 40 | 110 | 150 | 4 x Ø18      | 200 | 150 | 18 | 12,5 | 12 | 60 346-140 |
| 40 | 110 | 150 | 4 x Ø18      | 200 | 150 | 18 | 16   | 12 | 60 346-240 |
| 40 | 110 | 150 | 4 x Ø18      | 200 | 150 | 18 | 20   | 12 | 60 346-340 |
| 40 | 110 | 150 | 4 x Ø18      | 200 | 150 | 18 | 25   | 12 | 60 346-440 |
| 50 | 125 | 165 | 4 x Ø18      | 230 | 160 | 20 | 20   | 16 | 60 346-150 |
| 50 | 125 | 165 | 4 x Ø18      | 230 | 160 | 20 | 25   | 16 | 60 346-250 |
| 50 | 125 | 165 | 4 x Ø18      | 230 | 160 | 20 | 31,5 | 16 | 60 346-350 |
| 50 | 125 | 165 | 4 x Ø18      | 230 | 160 | 20 | 40   | 16 | 60 346-450 |
| 80 | 160 | 200 | 8 x Ø18      | 310 | 215 | 20 | 50   | 30 | 60 346-180 |
| 80 | 160 | 200 | 8 x Ø18      | 310 | 215 | 20 | 63   | 30 | 60 346-280 |
| 80 | 160 | 200 | 8 x Ø18      | 310 | 215 | 20 | 80   | 30 | 60 346-380 |
| 80 | 160 | 200 | 8 x Ø18      | 310 | 215 | 20 | 100  | 30 | 60 346-480 |

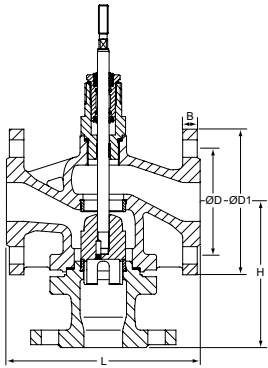


### PN 16

| DN  | D   | D1  | Antal bultar | L   | H   | B  | Kvs  | Kg  | Artikelnr  |
|-----|-----|-----|--------------|-----|-----|----|------|-----|------------|
| 65  | 145 | 185 | 4 x Ø18      | 290 | 170 | 20 | 31,5 | 20  | 60 346-565 |
| 65  | 145 | 185 | 4 x Ø18      | 290 | 170 | 20 | 40   | 17  | 60 346-665 |
| 65  | 145 | 185 | 4 x Ø18      | 290 | 170 | 20 | 50   | 17  | 60 346-765 |
| 65  | 145 | 185 | 4 x Ø18      | 290 | 170 | 20 | 63   | 17  | 60 346-865 |
| 100 | 180 | 220 | 8 x Ø18      | 350 | 215 | 22 | 80   | 42  | 60 346-590 |
| 100 | 180 | 220 | 8 x Ø18      | 350 | 215 | 22 | 100  | 42  | 60 346-690 |
| 100 | 180 | 220 | 8 x Ø18      | 350 | 215 | 22 | 125  | 42  | 60 346-790 |
| 100 | 180 | 220 | 8 x Ø18      | 350 | 215 | 22 | 160  | 42  | 60 346-890 |
| 125 | 210 | 250 | 8 x Ø18      | 400 | 260 | 24 | 200  | 61  | 60 346-791 |
| 150 | 240 | 285 | 8 x Ø22      | 480 | 280 | 24 | 400  | 93  | 60 346-892 |
| 200 | 295 | 340 | 12 x Ø22     | 600 | 400 | 30 | 315  | 230 | 60 346-193 |
| 200 | 295 | 340 | 12 x Ø22     | 600 | 400 | 30 | 400  | 230 | 60 346-293 |
| 200 | 295 | 340 | 12 x Ø22     | 600 | 400 | 30 | 500  | 230 | 60 346-393 |
| 200 | 295 | 340 | 12 x Ø22     | 600 | 400 | 30 | 630  | 230 | 60 346-493 |


**PN 25-40**

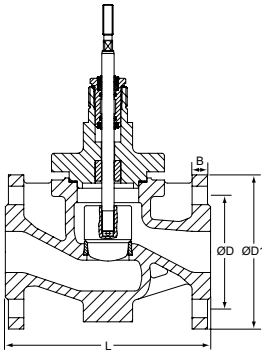
| DN  | D   | D1  | Antal bultar | L   | H   | B  | Kvs  | Kg | Artikelnr  |
|-----|-----|-----|--------------|-----|-----|----|------|----|------------|
| 65  | 145 | 185 | 8 x Ø18      | 290 | 170 | 20 | 31,5 | 20 | 60 346-165 |
| 65  | 145 | 185 | 8 x Ø18      | 290 | 170 | 20 | 40   | 20 | 60 346-265 |
| 65  | 145 | 185 | 8 x Ø18      | 290 | 170 | 20 | 50   | 20 | 60 346-365 |
| 65  | 145 | 185 | 8 x Ø18      | 290 | 170 | 20 | 63   | 20 | 60 346-465 |
| 100 | 190 | 235 | 8 x Ø22      | 350 | 215 | 22 | 80   | 42 | 60 346-190 |
| 100 | 190 | 235 | 8 x Ø22      | 350 | 215 | 22 | 100  | 42 | 60 346-290 |
| 100 | 190 | 235 | 8 x Ø22      | 350 | 215 | 22 | 125  | 42 | 60 346-390 |
| 100 | 190 | 235 | 8 x Ø22      | 350 | 215 | 22 | 160  | 42 | 60 346-490 |
| 125 | 220 | 270 | 8 x Ø26      | 400 | 260 | 24 | 125  | 61 | 60 346-191 |
| 125 | 220 | 270 | 8 x Ø26      | 400 | 260 | 24 | 160  | 61 | 60 346-291 |
| 125 | 220 | 270 | 8 x Ø26      | 400 | 260 | 24 | 200  | 61 | 60 346-391 |
| 125 | 220 | 270 | 8 x Ø26      | 400 | 260 | 24 | 250  | 61 | 60 346-491 |


**PN 25**

| DN  | D   | D1  | Antal bultar | L   | H   | B  | Kvs | Kg  | Artikelnr  |
|-----|-----|-----|--------------|-----|-----|----|-----|-----|------------|
| 150 | 250 | 300 | 8 x Ø26      | 480 | 280 | 24 | 200 | 104 | 60 346-192 |
| 150 | 250 | 300 | 8 x Ø26      | 480 | 280 | 24 | 250 | 104 | 60 346-292 |
| 150 | 250 | 300 | 8 x Ø26      | 480 | 280 | 24 | 315 | 104 | 60 346-392 |
| 150 | 250 | 300 | 8 x Ø26      | 480 | 280 | 24 | 400 | 104 | 60 346-492 |

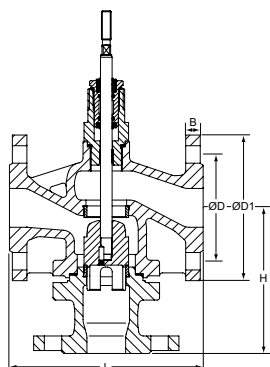


## CV240S (2-vägs)



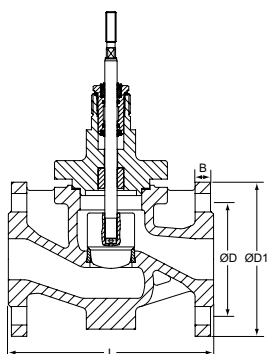
### PN 40

| DN  | D   | D1  | Antal bultar | L   | B  | Kvs  | Kg  | Artikelnr  |
|-----|-----|-----|--------------|-----|----|------|-----|------------|
| 15  | 65  | 95  | 4 x Ø14      | 130 | 16 | 0,16 | 7   | 60 258-115 |
| 15  | 65  | 95  | 4 x Ø14      | 130 | 16 | 0,25 | 7   | 60 258-215 |
| 15  | 65  | 95  | 4 x Ø14      | 130 | 16 | 0,4  | 7   | 60 258-315 |
| 15  | 65  | 95  | 4 x Ø14      | 130 | 16 | 0,63 | 7   | 60 258-415 |
| 15  | 65  | 95  | 4 x Ø14      | 130 | 16 | 1    | 7   | 60 258-515 |
| 15  | 65  | 95  | 4 x Ø14      | 130 | 16 | 1,25 | 7   | 60 258-615 |
| 15  | 65  | 95  | 4 x Ø14      | 130 | 16 | 1,6  | 7   | 60 258-715 |
| 15  | 65  | 95  | 4 x Ø14      | 130 | 16 | 2,5  | 7   | 60 258-815 |
| 15  | 65  | 95  | 4 x Ø14      | 130 | 16 | 4    | 7   | 60 258-915 |
| 20  | 75  | 105 | 4 x Ø14      | 150 | 18 | 2,5  | 8   | 60 258-120 |
| 20  | 75  | 105 | 4 x Ø14      | 150 | 18 | 4    | 8   | 60 258-220 |
| 20  | 75  | 105 | 4 x Ø14      | 150 | 18 | 5    | 8   | 60 258-320 |
| 20  | 75  | 105 | 4 x Ø14      | 150 | 18 | 6,3  | 8   | 60 258-420 |
| 25  | 85  | 115 | 4 x Ø14      | 160 | 18 | 5    | 10  | 60 258-125 |
| 25  | 85  | 115 | 4 x Ø14      | 160 | 18 | 6,3  | 10  | 60 258-225 |
| 25  | 85  | 115 | 4 x Ø14      | 160 | 18 | 8    | 10  | 60 258-325 |
| 25  | 85  | 115 | 4 x Ø14      | 160 | 18 | 10   | 10  | 60 258-425 |
| 32  | 100 | 140 | 4 x Ø18      | 180 | 18 | 8    | 13  | 60 258-132 |
| 32  | 100 | 140 | 4 x Ø18      | 180 | 18 | 10   | 13  | 60 258-232 |
| 32  | 100 | 140 | 4 x Ø18      | 180 | 18 | 12,5 | 13  | 60 258-332 |
| 32  | 100 | 140 | 4 x Ø18      | 180 | 18 | 16   | 13  | 60 258-432 |
| 40  | 110 | 150 | 4 x Ø18      | 200 | 18 | 12,5 | 14  | 60 258-140 |
| 40  | 110 | 150 | 4 x Ø18      | 200 | 18 | 16   | 14  | 60 258-240 |
| 40  | 110 | 150 | 4 x Ø18      | 200 | 18 | 20   | 14  | 60 258-340 |
| 40  | 110 | 150 | 4 x Ø18      | 200 | 18 | 25   | 14  | 60 258-440 |
| 50  | 125 | 165 | 4 x Ø18      | 230 | 20 | 20   | 19  | 60 258-150 |
| 50  | 125 | 165 | 4 x Ø18      | 230 | 20 | 25   | 19  | 60 258-250 |
| 50  | 125 | 165 | 4 x Ø18      | 230 | 20 | 31,5 | 19  | 60 258-350 |
| 50  | 125 | 165 | 4 x Ø18      | 230 | 20 | 40   | 19  | 60 258-450 |
| 65  | 145 | 185 | 8 x Ø18      | 290 | 22 | 31,5 | 27  | 60 258-165 |
| 65  | 145 | 185 | 8 x Ø18      | 290 | 22 | 40   | 27  | 60 258-265 |
| 65  | 145 | 185 | 8 x Ø18      | 290 | 22 | 50   | 27  | 60 258-365 |
| 65  | 145 | 185 | 8 x Ø18      | 290 | 22 | 63   | 27  | 60 258-465 |
| 80  | 160 | 200 | 8 x Ø18      | 310 | 24 | 50   | 38  | 60 258-180 |
| 80  | 160 | 200 | 8 x Ø18      | 310 | 24 | 63   | 38  | 60 258-280 |
| 80  | 160 | 200 | 8 x Ø18      | 310 | 24 | 80   | 38  | 60 258-380 |
| 80  | 160 | 200 | 8 x Ø18      | 310 | 24 | 100  | 38  | 60 258-480 |
| 100 | 190 | 235 | 8 x Ø22      | 350 | 24 | 80   | 53  | 60 258-190 |
| 100 | 190 | 235 | 8 x Ø22      | 350 | 24 | 100  | 53  | 60 258-290 |
| 100 | 190 | 235 | 8 x Ø22      | 350 | 24 | 125  | 53  | 60 258-390 |
| 100 | 190 | 235 | 8 x Ø22      | 350 | 24 | 160  | 53  | 60 258-490 |
| 125 | 220 | 270 | 8 x Ø26      | 400 | 26 | 125  | 67  | 60 258-191 |
| 125 | 220 | 270 | 8 x Ø26      | 400 | 26 | 160  | 67  | 60 258-291 |
| 125 | 220 | 270 | 8 x Ø26      | 400 | 26 | 200  | 67  | 60 258-391 |
| 125 | 220 | 270 | 8 x Ø26      | 400 | 26 | 250  | 67  | 60 258-491 |
| 150 | 250 | 300 | 8 x Ø26      | 480 | 28 | 200  | 102 | 60 258-192 |
| 150 | 250 | 300 | 8 x Ø26      | 480 | 28 | 250  | 102 | 60 258-292 |
| 150 | 250 | 300 | 8 x Ø26      | 480 | 28 | 315  | 102 | 60 258-392 |
| 150 | 250 | 300 | 8 x Ø26      | 480 | 28 | 400  | 102 | 60 258-492 |
| 200 | 320 | 375 | 12 x Ø30     | 600 | 34 | 315  | 260 | 60 258-193 |
| 200 | 320 | 375 | 12 x Ø30     | 600 | 34 | 400  | 260 | 60 258-293 |
| 200 | 320 | 375 | 12 x Ø30     | 600 | 34 | 500  | 260 | 60 258-393 |
| 200 | 320 | 375 | 12 x Ø30     | 600 | 34 | 630  | 260 | 60 258-493 |
| 250 | 385 | 450 | 12 x Ø33     | 730 | 38 | 500  | 355 | 60 258-294 |
| 250 | 385 | 450 | 12 x Ø33     | 730 | 38 | 630  | 355 | 60 258-394 |
| 250 | 385 | 450 | 12 x Ø33     | 730 | 38 | 800  | 355 | 60 258-494 |
| 250 | 385 | 450 | 12 x Ø33     | 730 | 38 | 1000 | 355 | 60 258-994 |
| 300 | 450 | 515 | 16 x Ø33     | 850 | 42 | 630  | 460 | 60 258-195 |
| 300 | 450 | 515 | 16 x Ø33     | 850 | 42 | 800  | 460 | 60 258-295 |
| 300 | 450 | 515 | 16 x Ø33     | 850 | 42 | 1000 | 460 | 60 258-395 |
| 300 | 450 | 515 | 16 x Ø33     | 850 | 42 | 1250 | 460 | 60 258-495 |

**CV340S (3-vägs)**

**PN 40**

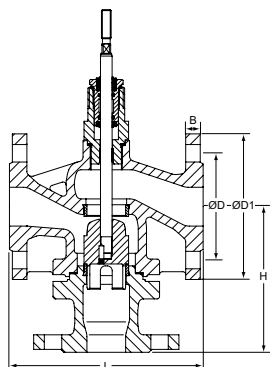
| DN  | D   | D1  | Antal bultar | L   | H   | B  | Kvs  | Kg  | Artikelnr  |
|-----|-----|-----|--------------|-----|-----|----|------|-----|------------|
| 15  | 65  | 95  | 4 x Ø14      | 130 | 130 | 16 | 2,5  | 8   | 60 358-115 |
| 15  | 65  | 95  | 4 x Ø14      | 130 | 130 | 16 | 4    | 8   | 60 358-215 |
| 20  | 75  | 105 | 4 x Ø14      | 150 | 130 | 18 | 2,5  | 9   | 60 358-120 |
| 20  | 75  | 105 | 4 x Ø14      | 150 | 130 | 18 | 4    | 9   | 60 358-220 |
| 20  | 75  | 105 | 4 x Ø14      | 150 | 130 | 18 | 5    | 9   | 60 358-320 |
| 20  | 75  | 105 | 4 x Ø14      | 150 | 130 | 18 | 6,3  | 9   | 60 358-420 |
| 25  | 85  | 115 | 4 x Ø14      | 160 | 130 | 18 | 5    | 11  | 60 358-125 |
| 25  | 85  | 115 | 4 x Ø14      | 160 | 130 | 18 | 6,3  | 11  | 60 358-225 |
| 25  | 85  | 115 | 4 x Ø14      | 160 | 130 | 18 | 8    | 11  | 60 358-325 |
| 25  | 85  | 115 | 4 x Ø14      | 160 | 130 | 18 | 10   | 11  | 60 358-425 |
| 32  | 100 | 140 | 4 x Ø18      | 180 | 150 | 18 | 8    | 16  | 60 358-132 |
| 32  | 100 | 140 | 4 x Ø18      | 180 | 150 | 18 | 10   | 16  | 60 358-232 |
| 32  | 100 | 140 | 4 x Ø18      | 180 | 150 | 18 | 12,5 | 16  | 60 358-332 |
| 32  | 100 | 140 | 4 x Ø18      | 180 | 150 | 18 | 16   | 16  | 60 358-432 |
| 40  | 110 | 150 | 4 x Ø18      | 200 | 150 | 18 | 12,5 | 17  | 60 358-140 |
| 40  | 110 | 150 | 4 x Ø18      | 200 | 150 | 18 | 16   | 17  | 60 358-240 |
| 40  | 110 | 150 | 4 x Ø18      | 200 | 150 | 18 | 20   | 17  | 60 358-340 |
| 40  | 110 | 150 | 4 x Ø18      | 200 | 150 | 18 | 25   | 17  | 60 358-440 |
| 50  | 125 | 165 | 4 x Ø18      | 230 | 160 | 20 | 20   | 22  | 60 358-150 |
| 50  | 125 | 165 | 4 x Ø18      | 230 | 160 | 20 | 25   | 22  | 60 358-250 |
| 50  | 125 | 165 | 4 x Ø18      | 230 | 160 | 20 | 31,5 | 22  | 60 358-350 |
| 50  | 125 | 165 | 4 x Ø18      | 230 | 160 | 20 | 40   | 22  | 60 358-450 |
| 65  | 145 | 185 | 8 x Ø18      | 290 | 170 | 22 | 31,5 | 33  | 60 358-165 |
| 65  | 145 | 185 | 8 x Ø18      | 290 | 170 | 22 | 40   | 33  | 60 358-265 |
| 65  | 145 | 185 | 8 x Ø18      | 290 | 170 | 22 | 50   | 33  | 60 358-365 |
| 65  | 145 | 185 | 8 x Ø18      | 290 | 170 | 22 | 63   | 33  | 60 358-465 |
| 80  | 160 | 200 | 8 x Ø18      | 310 | 215 | 24 | 50   | 45  | 60 358-180 |
| 80  | 160 | 200 | 8 x Ø18      | 310 | 215 | 24 | 63   | 45  | 60 358-280 |
| 80  | 160 | 200 | 8 x Ø18      | 310 | 215 | 24 | 80   | 45  | 60 358-380 |
| 80  | 160 | 200 | 8 x Ø18      | 310 | 215 | 24 | 100  | 45  | 60 358-480 |
| 100 | 190 | 235 | 8 x Ø22      | 350 | 215 | 24 | 80   | 58  | 60 358-190 |
| 100 | 190 | 235 | 8 x Ø22      | 350 | 215 | 24 | 100  | 58  | 60 358-290 |
| 100 | 190 | 235 | 8 x Ø22      | 350 | 215 | 24 | 125  | 58  | 60 358-390 |
| 100 | 190 | 235 | 8 x Ø22      | 350 | 215 | 24 | 160  | 58  | 60 358-490 |
| 125 | 220 | 270 | 8 x Ø26      | 400 | 260 | 26 | 125  | 79  | 60 358-191 |
| 125 | 220 | 270 | 8 x Ø26      | 400 | 260 | 26 | 160  | 79  | 60 358-291 |
| 125 | 220 | 270 | 8 x Ø26      | 400 | 260 | 26 | 200  | 79  | 60 358-391 |
| 125 | 220 | 270 | 8 x Ø26      | 400 | 260 | 26 | 250  | 79  | 60 358-491 |
| 150 | 250 | 300 | 8 x Ø26      | 480 | 280 | 28 | 200  | 121 | 60 358-192 |
| 150 | 250 | 300 | 8 x Ø26      | 480 | 280 | 28 | 250  | 121 | 60 358-292 |
| 150 | 250 | 300 | 8 x Ø26      | 480 | 280 | 28 | 315  | 121 | 60 358-392 |
| 150 | 250 | 300 | 8 x Ø26      | 480 | 280 | 28 | 400  | 121 | 60 358-492 |
| 200 | 320 | 375 | 12 x Ø30     | 600 | 400 | 34 | 315  | 300 | 60 358-193 |
| 200 | 320 | 375 | 12 x Ø30     | 600 | 400 | 34 | 400  | 300 | 60 358-293 |
| 200 | 320 | 375 | 12 x Ø30     | 600 | 400 | 34 | 500  | 300 | 60 358-393 |
| 200 | 320 | 375 | 12 x Ø30     | 600 | 400 | 34 | 630  | 300 | 60 358-493 |
| 250 | 385 | 450 | 12 x Ø33     | 730 | 450 | 38 | 500  | 415 | 60 358-294 |
| 250 | 385 | 450 | 12 x Ø33     | 730 | 450 | 38 | 630  | 415 | 60 358-394 |
| 250 | 385 | 450 | 12 x Ø33     | 730 | 450 | 38 | 800  | 415 | 60 358-494 |
| 250 | 385 | 450 | 12 x Ø33     | 730 | 450 | 38 | 1000 | 415 | 60 358-994 |
| 300 | 450 | 515 | 16 x Ø33     | 850 | 550 | 42 | 630  | 540 | 60 358-195 |
| 300 | 450 | 515 | 16 x Ø33     | 850 | 550 | 42 | 800  | 540 | 60 358-295 |
| 300 | 450 | 515 | 16 x Ø33     | 850 | 550 | 42 | 1000 | 540 | 60 358-395 |
| 300 | 450 | 515 | 16 x Ø33     | 850 | 550 | 42 | 1250 | 540 | 60 358-995 |

## CV240E (2-vägs)



### PN 40

| DN  | D   | D1  | Antal bultar | L   | B  | Kvs  | Kg  | Artikelnr  |
|-----|-----|-----|--------------|-----|----|------|-----|------------|
| 15  | 65  | 95  | 4 x Ø14      | 130 | 16 | 0,16 | 7   | 60 259-115 |
| 15  | 65  | 95  | 4 x Ø14      | 130 | 16 | 0,25 | 7   | 60 259-215 |
| 15  | 65  | 95  | 4 x Ø14      | 130 | 16 | 0,4  | 7   | 60 259-315 |
| 15  | 65  | 95  | 4 x Ø14      | 130 | 16 | 0,63 | 7   | 60 259-415 |
| 15  | 65  | 95  | 4 x Ø14      | 130 | 16 | 1    | 7   | 60 259-515 |
| 15  | 65  | 95  | 4 x Ø14      | 130 | 16 | 1,25 | 7   | 60 259-615 |
| 15  | 65  | 95  | 4 x Ø14      | 130 | 16 | 1,6  | 7   | 60 259-715 |
| 15  | 65  | 95  | 4 x Ø14      | 130 | 16 | 2,5  | 7   | 60 259-815 |
| 15  | 65  | 95  | 4 x Ø14      | 130 | 16 | 4    | 7   | 60 259-915 |
| 20  | 75  | 105 | 4 x Ø14      | 150 | 18 | 2,5  | 8   | 60 259-120 |
| 20  | 75  | 105 | 4 x Ø14      | 150 | 18 | 4    | 8   | 60 259-220 |
| 20  | 75  | 105 | 4 x Ø14      | 150 | 18 | 5    | 8   | 60 259-320 |
| 20  | 75  | 105 | 4 x Ø14      | 150 | 18 | 6,3  | 8   | 60 259-420 |
| 25  | 85  | 115 | 4 x Ø14      | 160 | 18 | 5    | 10  | 60 259-125 |
| 25  | 85  | 115 | 4 x Ø14      | 160 | 18 | 6,3  | 10  | 60 259-225 |
| 25  | 85  | 115 | 4 x Ø14      | 160 | 18 | 8    | 10  | 60 259-325 |
| 25  | 85  | 115 | 4 x Ø14      | 160 | 18 | 10   | 10  | 60 259-425 |
| 32  | 100 | 140 | 4 x Ø18      | 180 | 18 | 8    | 13  | 60 259-132 |
| 32  | 100 | 140 | 4 x Ø18      | 180 | 18 | 10   | 13  | 60 259-232 |
| 32  | 100 | 140 | 4 x Ø18      | 180 | 18 | 12,5 | 13  | 60 259-332 |
| 32  | 100 | 140 | 4 x Ø18      | 180 | 18 | 16   | 13  | 60 259-432 |
| 40  | 110 | 150 | 4 x Ø18      | 200 | 18 | 12,5 | 14  | 60 259-140 |
| 40  | 110 | 150 | 4 x Ø18      | 200 | 18 | 16   | 14  | 60 259-240 |
| 40  | 110 | 150 | 4 x Ø18      | 200 | 18 | 20   | 14  | 60 259-340 |
| 40  | 110 | 150 | 4 x Ø18      | 200 | 18 | 25   | 14  | 60 259-440 |
| 50  | 125 | 165 | 4 x Ø18      | 230 | 20 | 20   | 19  | 60 259-150 |
| 50  | 125 | 165 | 4 x Ø18      | 230 | 20 | 25   | 19  | 60 259-250 |
| 50  | 125 | 165 | 4 x Ø18      | 230 | 20 | 31,5 | 19  | 60 259-350 |
| 50  | 125 | 165 | 4 x Ø18      | 230 | 20 | 40   | 19  | 60 259-450 |
| 65  | 145 | 185 | 8 x Ø18      | 290 | 22 | 31,5 | 27  | 60 259-165 |
| 65  | 145 | 185 | 8 x Ø18      | 290 | 22 | 40   | 27  | 60 259-265 |
| 65  | 145 | 185 | 8 x Ø18      | 290 | 22 | 50   | 27  | 60 259-365 |
| 65  | 145 | 185 | 8 x Ø18      | 290 | 22 | 63   | 27  | 60 259-465 |
| 80  | 160 | 200 | 8 x Ø18      | 310 | 24 | 50   | 38  | 60 259-180 |
| 80  | 160 | 200 | 8 x Ø18      | 310 | 24 | 63   | 38  | 60 259-280 |
| 80  | 160 | 200 | 8 x Ø18      | 310 | 24 | 80   | 38  | 60 259-380 |
| 80  | 160 | 200 | 8 x Ø18      | 310 | 24 | 100  | 38  | 60 259-480 |
| 100 | 190 | 235 | 8 x Ø22      | 350 | 24 | 80   | 53  | 60 259-190 |
| 100 | 190 | 235 | 8 x Ø22      | 350 | 24 | 100  | 53  | 60 259-290 |
| 100 | 190 | 235 | 8 x Ø22      | 350 | 24 | 125  | 53  | 60 259-390 |
| 100 | 190 | 235 | 8 x Ø22      | 350 | 24 | 160  | 53  | 60 259-490 |
| 125 | 220 | 270 | 8 x Ø26      | 400 | 26 | 125  | 67  | 60 259-191 |
| 125 | 220 | 270 | 8 x Ø26      | 400 | 26 | 160  | 67  | 60 259-291 |
| 125 | 220 | 270 | 8 x Ø26      | 400 | 26 | 200  | 67  | 60 259-391 |
| 125 | 220 | 270 | 8 x Ø26      | 400 | 26 | 250  | 67  | 60 259-491 |
| 150 | 250 | 300 | 8 x Ø26      | 480 | 28 | 200  | 102 | 60 259-192 |
| 150 | 250 | 300 | 8 x Ø26      | 480 | 28 | 250  | 102 | 60 259-292 |
| 150 | 250 | 300 | 8 x Ø26      | 480 | 28 | 315  | 102 | 60 259-392 |
| 150 | 250 | 300 | 8 x Ø26      | 480 | 28 | 400  | 102 | 60 259-492 |
| 200 | 320 | 375 | 12 x Ø30     | 600 | 34 | 315  | 260 | 60 259-193 |
| 200 | 320 | 375 | 12 x Ø30     | 600 | 34 | 400  | 260 | 60 259-293 |
| 200 | 320 | 375 | 12 x Ø30     | 600 | 34 | 500  | 260 | 60 259-393 |
| 200 | 320 | 375 | 12 x Ø30     | 600 | 34 | 630  | 260 | 60 259-493 |
| 250 | 385 | 450 | 12 x Ø33     | 730 | 38 | 500  | 355 | 60 259-294 |
| 250 | 385 | 450 | 12 x Ø33     | 730 | 38 | 630  | 355 | 60 259-394 |
| 250 | 385 | 450 | 12 x Ø33     | 730 | 38 | 800  | 355 | 60 259-494 |
| 250 | 385 | 450 | 12 x Ø33     | 730 | 38 | 1000 | 355 | 60 259-994 |
| 300 | 450 | 515 | 16 x Ø33     | 850 | 42 | 630  | 460 | 60 259-195 |
| 300 | 450 | 515 | 16 x Ø33     | 850 | 42 | 800  | 460 | 60 259-295 |
| 300 | 450 | 515 | 16 x Ø33     | 850 | 42 | 1000 | 460 | 60 259-395 |
| 300 | 450 | 515 | 16 x Ø33     | 850 | 42 | 1250 | 460 | 60 259-495 |

**CV340E (3-vägs)**

**PN 40**

| DN  | D   | D1  | Antal bultar | L   | H   | B  | Kvs  | Kg  | Artikelnr  |
|-----|-----|-----|--------------|-----|-----|----|------|-----|------------|
| 15  | 65  | 95  | 4 x Ø14      | 130 | 130 | 16 | 2,5  | 8   | 60 359-115 |
| 15  | 65  | 95  | 4 x Ø14      | 130 | 130 | 16 | 4    | 8   | 60 359-215 |
| 20  | 75  | 105 | 4 x Ø14      | 150 | 130 | 18 | 2,5  | 9   | 60 359-120 |
| 20  | 75  | 105 | 4 x Ø14      | 150 | 130 | 18 | 4    | 9   | 60 359-220 |
| 20  | 75  | 105 | 4 x Ø14      | 150 | 130 | 18 | 5    | 9   | 60 359-320 |
| 20  | 75  | 105 | 4 x Ø14      | 150 | 130 | 18 | 6,3  | 9   | 60 359-420 |
| 25  | 85  | 115 | 4 x Ø14      | 160 | 130 | 18 | 5    | 11  | 60 359-125 |
| 25  | 85  | 115 | 4 x Ø14      | 160 | 130 | 18 | 6,3  | 11  | 60 359-225 |
| 25  | 85  | 115 | 4 x Ø14      | 160 | 130 | 18 | 8    | 11  | 60 359-325 |
| 25  | 85  | 115 | 4 x Ø14      | 160 | 130 | 18 | 10   | 11  | 60 359-425 |
| 32  | 100 | 140 | 4 x Ø18      | 180 | 150 | 18 | 8    | 16  | 60 359-132 |
| 32  | 100 | 140 | 4 x Ø18      | 180 | 150 | 18 | 10   | 16  | 60 359-232 |
| 32  | 100 | 140 | 4 x Ø18      | 180 | 150 | 18 | 12,5 | 16  | 60 359-332 |
| 32  | 100 | 140 | 4 x Ø18      | 180 | 150 | 18 | 16   | 16  | 60 359-432 |
| 40  | 110 | 150 | 4 x Ø18      | 200 | 150 | 18 | 12,5 | 17  | 60 359-140 |
| 40  | 110 | 150 | 4 x Ø18      | 200 | 150 | 18 | 16   | 17  | 60 359-240 |
| 40  | 110 | 150 | 4 x Ø18      | 200 | 150 | 18 | 20   | 17  | 60 359-340 |
| 40  | 110 | 150 | 4 x Ø18      | 200 | 150 | 18 | 25   | 17  | 60 359-440 |
| 50  | 125 | 165 | 4 x Ø18      | 230 | 160 | 20 | 20   | 22  | 60 359-150 |
| 50  | 125 | 165 | 4 x Ø18      | 230 | 160 | 20 | 25   | 22  | 60 359-250 |
| 50  | 125 | 165 | 4 x Ø18      | 230 | 160 | 20 | 31,5 | 22  | 60 359-350 |
| 50  | 125 | 165 | 4 x Ø18      | 230 | 160 | 20 | 40   | 22  | 60 359-450 |
| 65  | 145 | 185 | 8 x Ø18      | 290 | 170 | 22 | 31,5 | 33  | 60 359-165 |
| 65  | 145 | 185 | 8 x Ø18      | 290 | 170 | 22 | 40   | 33  | 60 359-265 |
| 65  | 145 | 185 | 8 x Ø18      | 290 | 170 | 22 | 50   | 33  | 60 359-365 |
| 65  | 145 | 185 | 8 x Ø18      | 290 | 170 | 22 | 63   | 33  | 60 359-465 |
| 80  | 160 | 200 | 8 x Ø18      | 310 | 215 | 24 | 50   | 45  | 60 359-180 |
| 80  | 160 | 200 | 8 x Ø18      | 310 | 215 | 24 | 63   | 45  | 60 359-280 |
| 80  | 160 | 200 | 8 x Ø18      | 310 | 215 | 24 | 80   | 45  | 60 359-380 |
| 80  | 160 | 200 | 8 x Ø18      | 310 | 215 | 24 | 100  | 45  | 60 359-480 |
| 100 | 190 | 235 | 8 x Ø22      | 350 | 215 | 24 | 80   | 58  | 60 359-190 |
| 100 | 190 | 235 | 8 x Ø22      | 350 | 215 | 24 | 100  | 58  | 60 359-290 |
| 100 | 190 | 235 | 8 x Ø22      | 350 | 215 | 24 | 125  | 58  | 60 359-390 |
| 100 | 190 | 235 | 8 x Ø22      | 350 | 215 | 24 | 160  | 58  | 60 359-490 |
| 125 | 220 | 270 | 8 x Ø26      | 400 | 260 | 26 | 125  | 79  | 60 359-191 |
| 125 | 220 | 270 | 8 x Ø26      | 400 | 260 | 26 | 160  | 79  | 60 359-291 |
| 125 | 220 | 270 | 8 x Ø26      | 400 | 260 | 26 | 200  | 79  | 60 359-391 |
| 125 | 220 | 270 | 8 x Ø26      | 400 | 260 | 26 | 250  | 79  | 60 359-491 |
| 150 | 250 | 300 | 8 x Ø26      | 480 | 280 | 28 | 200  | 121 | 60 359-192 |
| 150 | 250 | 300 | 8 x Ø26      | 480 | 280 | 28 | 250  | 121 | 60 359-292 |
| 150 | 250 | 300 | 8 x Ø26      | 480 | 280 | 28 | 315  | 121 | 60 359-392 |
| 150 | 250 | 300 | 8 x Ø26      | 480 | 280 | 28 | 400  | 121 | 60 359-492 |
| 200 | 320 | 375 | 12 x Ø30     | 600 | 400 | 34 | 315  | 300 | 60 359-193 |
| 200 | 320 | 375 | 12 x Ø30     | 600 | 400 | 34 | 400  | 300 | 60 359-293 |
| 200 | 320 | 375 | 12 x Ø30     | 600 | 400 | 34 | 500  | 300 | 60 359-393 |
| 200 | 320 | 375 | 12 x Ø30     | 600 | 400 | 34 | 630  | 300 | 60 359-493 |
| 250 | 385 | 450 | 12 x Ø33     | 730 | 450 | 38 | 500  | 415 | 60 359-294 |
| 250 | 385 | 450 | 12 x Ø33     | 730 | 450 | 38 | 630  | 415 | 60 359-394 |
| 250 | 385 | 450 | 12 x Ø33     | 730 | 450 | 38 | 800  | 415 | 60 359-494 |
| 250 | 385 | 450 | 12 x Ø33     | 730 | 450 | 38 | 1000 | 415 | 60 359-994 |
| 300 | 450 | 515 | 16 x Ø33     | 850 | 550 | 42 | 630  | 540 | 60 359-195 |
| 300 | 450 | 515 | 16 x Ø33     | 850 | 550 | 42 | 800  | 540 | 60 359-295 |
| 300 | 450 | 515 | 16 x Ø33     | 850 | 550 | 42 | 1000 | 540 | 60 359-395 |
| 300 | 450 | 515 | 16 x Ø33     | 850 | 550 | 42 | 1250 | 540 | 60 359-495 |

## Ställdon

| Typ           | Strömförsörjning | Ställkraft<br>[kN] | Insignal                       | För ventil | Artikelnr  |
|---------------|------------------|--------------------|--------------------------------|------------|------------|
| TA-MC103/24   | 24 VAC/VDC       | 1,0                | 3-punkt, 0(2)-10 V, 4(0)-20 mA | DN 15-40   | 61 103-001 |
| TA-MC103/230  | 230 VAC          | 1,0                | 3-punkt, 0(2)-10 V, 4(0)-20 mA | DN 15-40   | 61 103-002 |
| TA-MC163/24   | 24 VAC/VDC       | 1,6                | 3-punkt, 0(2)-10 V, 4(0)-20 mA | DN 15-65   | 61 163-001 |
| TA-MC163/230  | 230 VAC          | 1,6                | 3-punkt, 0(2)-10 V, 4(0)-20 mA | DN 15-65   | 61 163-002 |
| TA-MC223/24   | 24 VAC/VDC       | 2,2                | 3-punkt, 0(2)-10 V, 4(0)-20 mA | DN 15-65   | 61 223-001 |
| TA-MC223/230  | 230 VAC          | 2,2                | 3-punkt, 0(2)-10 V, 4(0)-20 mA | DN 15-65   | 61 223-002 |
| TA-MC403/24   | 24 VAC           | 4,0                | 3-punkt, 0(2)-10 V, 4(0)-20 mA | DN 15-100  | 61 403-001 |
| TA-MC403/230  | 230 VAC          | 4,0                | 3-punkt, 0(2)-10 V, 4(0)-20 mA | DN 15-100  | 61 403-002 |
| TA-MC403/24   | 24 VAC           | 4,0                | 3-punkt, 0(2)-10 V, 4(0)-20 mA | DN 125-150 | 61 403-011 |
| TA-MC403/230  | 230 VAC          | 4,0                | 3-punkt, 0(2)-10 V, 4(0)-20 mA | DN 125-150 | 61 403-012 |
| TA-MC503/24   | 24 VAC/VDC       | 5,0                | 3-punkt, 0(2)-10 V, 4(0)-20 mA | DN 15-100  | 61 503-001 |
| TA-MC503/230  | 230 VAC          | 5,0                | 3-punkt, 0(2)-10 V, 4(0)-20 mA | DN 15-100  | 61 503-002 |
| TA-MC503/24   | 24 VAC/VDC       | 5,0                | 3-punkt, 0(2)-10 V, 4(0)-20 mA | DN 125-150 | 61 503-011 |
| TA-MC503/230  | 230 VAC          | 5,0                | 3-punkt, 0(2)-10 V, 4(0)-20 mA | DN 125-150 | 61 503-012 |
| TA-MC1003/24  | 24 VAC           | 10,0               | 3-punkt, 0(2)-10 V, 4(0)-20 mA | DN 65-100  | 61 003-001 |
| TA-MC1003/230 | 230 VAC          | 10,0               | 3-punkt, 0(2)-10 V, 4(0)-20 mA | DN 65-100  | 61 003-002 |
| TA-MC1003/24  | 24 VAC           | 10,0               | 3-punkt, 0(2)-10 V, 4(0)-20 mA | DN 125-200 | 61 003-011 |
| TA-MC1003/230 | 230 VAC          | 10,0               | 3-punkt, 0(2)-10 V, 4(0)-20 mA | DN 125-200 | 61 003-012 |
| TA-MC1003/24  | 24 VAC           | 10,0               | 3-punkt, 0(2)-10 V, 4(0)-20 mA | DN 250     | 61 003-021 |
| TA-MC1003/230 | 230 VAC          | 10,0               | 3-punkt, 0(2)-10 V, 4(0)-20 mA | DN 250     | 61 003-022 |
| TA-MC1503/24  | 24 VAC           | 15,0               | 3-punkt, 0(2)-10 V, 4(0)-20 mA | DN 125-200 | 61 153-011 |
| TA-MC1503/230 | 230 VAC          | 15,0               | 3-punkt, 0(2)-10 V, 4(0)-20 mA | DN 125-200 | 61 153-012 |
| TA-MC1503/24  | 24 VAC           | 15,0               | 3-punkt, 0(2)-10 V, 4(0)-20 mA | DN 250-300 | 61 153-021 |
| TA-MC1503/230 | 230 VAC          | 15,0               | 3-punkt, 0(2)-10 V, 4(0)-20 mA | DN 250-300 | 61 153-022 |
| TA-MH2503/230 | 230 VAC          | 25,0               | 3-punkt, 0(2)-10 V, 4(0)-20 mA | DN 125-300 | *)         |

\*) Specialbeställning, kontakta IMI.

**OBS!** DC – Likriktad växelspanning.

Om ej likriktad växelspanning - Kontakta IMI.

### Ställdon – Felsäker funktion

Endast för 2-vägsventiler

| Typ            | Strömförsörjning | Ställkraft<br>[kN] | Insignal                       | För ventil | Artikelnr  |
|----------------|------------------|--------------------|--------------------------------|------------|------------|
| TA-MC103SE/24  | 24 VAC           | 1,0                | 3-punkt, 0(2)-10 V, 4(0)-20 mA | DN 15-40   | 61 103-101 |
| TA-MC103SE/230 | 230 VAC          | 1,0                | 3-punkt, 0(2)-10 V, 4(0)-20 mA | DN 15-40   | 61 103-102 |
| TA-MC253SE/24  | 24 VAC           | 2,5                | 3-punkt, 0(2)-10 V, 4(0)-20 mA | DN 15-65   | 61 253-101 |
| TA-MC253SE/230 | 230 VAC          | 2,5                | 3-punkt, 0(2)-10 V, 4(0)-20 mA | DN 15-65   | 61 253-102 |

För felsäkra ställdon för DN 65-80, kontakta IMI.

## Tillbehör – Ställdon

### ACA71, ACA72, ACA76

#### OBS!

- ACA72 måste beställas samtidigt som ställdonet.

- TA-MC103, TA-MC103SE, TA-MC163, TA-MC223: Lägesgivare (ACA71) och utsignal 0(4)...20 mA (ACA76) kan inte kombineras.

| Typ                           | För ställdon                             | Artikelnr    |
|-------------------------------|--|--------------|
| ACA71 Lägesgivare (2 brytare) | TA-MC103, TA-MC103SE, TA-MC163, TA-MC223 | 67 071-100XA |
| ACA72 Kapslingsgrad IP65      | TA-MC103, TA-MC103SE, TA-MC163, TA-MC223 | 67 072-100XA |
| ACA76 Utsignal 0(4)-20 mA     | TA-MC103, TA-MC103SE, TA-MC163, TA-MC223 | 67 076-100XA |
| ACA71 Lägesgivare (2 brytare) | TA-MC403, TA-MC503, TA-MC1003, TA-MC1503 | 67 071-250XA |
| ACA72 Kapslingsgrad IP65      | TA-MC403, TA-MC503, TA-MC1003, TA-MC1503 | 67 072-250XA |
| ACA76 Utsignal 0(4)-20 mA     | TA-MC403, TA-MC503, TA-MC1003, TA-MC1503 | 67 076-250XA |

För ställdonstillbehör, lägg till "SO" (special order) efter artikelnumret och inkludera artikelnumret för typen av tillbehör.

**Exempel:** 61 103-001SO + 67 071-100XA

## Tillbehör – Ventiler

### ACV64 Spindelvärmare

Spindelvärmare för vattenglykolblandningar.

Min temperatur: -30°C

Strömförsörjning: 24 VAC, 50/60 Hz eller 24 VDC.

Effektförbrukning:  $P_{max} \approx 400$  VA,  $P_N \approx 30$  VA

Driftläge: S1 100% ED

Kapslingsgrad: IP54

Automatsäkring 16A, utlösningsskarakteristik "B".

| För DN  | Artikelnr  |
|---------|------------|
| 15-100  | 68 064-015 |
| 125-200 | 68 064-091 |
| 250-300 | 68 064-094 |



Produkterna, texterna, foton, grafiken och diagrammen i denna folder kan ändras av IMI utan föregående meddelande och utan att några skäl anges. Den senaste informationen om våra produkter och specifikationer finns på [climatecontrol.imiplc.com](http://climatecontrol.imiplc.com).