

Climate
Control

IMI TA

CV206/216 GG, CV306/316 GG



Styrventiler

2- eller 3-vägs, DN 15-200, gjutjärn

CV206/216 GG, CV306/316 GG

För värme- och kylsystem. Finns i storlekar upp till DN 200, tryckklass PN 6 och PN 16 med flänsar.

Produktegenskaper

Mikroprocessorstyrd
Anpassningsbart ställdon

Tätning
Stänger i båda ändlägena.

Omfattande ställdonsprogram
För olika ställkraft och gångtid – lätt att ställa om.



Teknisk beskrivning

Användningsområde:

Värme- och kylanläggningar

Funktion:

CV206/216 GG: 2-vägs styrventil
CV306/316 GG: 3-vägs blandnings- eller växlingsventil (fördelningsventil on/off)

Karakteristik:

CV206/216 GG: Eq
CV306/316 GG: A–AB eq, B–AB linjär.

Dimensioner:

CV206/306 GG: DN 15-100
CV216/316 GG: DN 15-200

Tryckklass:

CV206/306 GG: PN 6
CV216/316 GG: PN 16

Temperatur:

Max arbetstemperatur: 150°C
(Vid temperaturer över 130°C ska ventilerna monteras horisontellt)
Min arbetstemperatur: 0°C
(Kan användas för vatten med frysskyddsmedel och temperatur ner till -10°C)

Kontakta IMI om temperaturen är lägre eller högre (upp till 200°C) och arbetstrycket är PN 25-40.

Material:

Hus: Gjutjärn EN-JL1040
Plugg: Mässing CW614N, DN 125-200
CrNi-stål 1.4305
Spindel: CrMo-stål 1.4122
Spindeltätning: O-ring av EPDM

Märkning:

PN, DN och flödesriktningspil
(på CV306/316 GG även portnamn – A, B, AB)

Läckage:

DN 15-150: EN 1349, sätesläckage VI G 1 (dragen tätning)
DN 200: EN 1349, sätesläckage IV L 1 (≤ 0,01% av Kvs)

Slaglängd:

DN 15-50: 14 mm
DN 65: 20 mm
DN 65-100: 30 mm
DN 125-150: 50 mm
DN 200: 60 mm

Reglerförmåga:

DN 15: 50:1
DN 20-200: 100:1

Anslutning:

Flänsar enligt EN 1092-2, typ 21

Bygglängder:

Enligt EN 558-1, grundutförande 1

Ställdon:

TA-MC55
TA-MC65
TA-MC100
TA-MC160
TA-MC161
TA-MC220
TA-MC400
TA-MC500
TA-MC1000

Varianter och tillbehör

Se avsnitt "Tillbehör – Ställdon", "Tillbehör – Ventiler" och "Ventilvarianter".

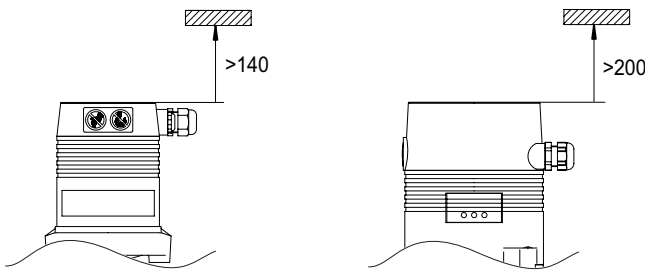
Installation

Ventilens delar kan skadas av smuts i rörsystemet. Installation av filter rekommenderas.

Obs! Det krävs fritt utrymme över ställdonen.

TA-MC55/65/100/160/161/220

TA-MC400/500/1000



Teknisk data – Ventil med ställdon

PN 6

DN			15	20	25	32	40	50	65	65	80	100	
Kvs			4	6,3	10	16	25	40	63	63	100	160	
			2,5	5	8	12,5	20	31,5	50	50	80	125	
			1,6										
			1,25										
			0,63										
Slaglängd		mm	14	14	14	14	14	14	20	30	30	30	
TA-MC55/24 TA-MC55/230 TA-MC55Y	Gångtid ¹⁾	s	125	125	125	125	125	125	-	-	-	-	
	Stängtryck	kPa	70*	70*	70*	70*	70*	70*	-	-	-	-	
TA-MC65/24 TA-MC65/230 TA-MC65Y	Gångtid ¹⁾	s	-	-	-	-	-	-	180	-	-	-	
	Stängtryck	kPa	-	-	-	-	-	-	100	-	-	-	
TA-MC100/24 TA-MC100/230	Gångtid ¹⁾	s	170	170	170	170	170	170	240	-	-	-	
	Stängtryck	kPa	125*	125*	125*	125*	125*	125*	180*	-	-	-	
TA-MC161/24 TA-MC161/230	Gångtid ¹⁾	s	55	55	55	55	55	55	80	-	-	-	
	Stängtryck	kPa	30	30	30	30	30	30	40	-	-	-	
	Stängtryck VDC	kPa	600	600	600	600	550	350	150	-	-	-	
TA-MC160/24 TA-MC160/230	Gångtid ¹⁾	s	-	-	-	-	85	85	120	-	-	-	
	Stängtryck	kPa	-	-	-	-	55*	55*	80*	-	-	-	
	Stängtryck VDC	kPa	-	-	-	-	600	370	230	-	-	-	
TA-MC220/24 TA-MC220/230	Gångtid ¹⁾	s	-	-	-	-	-	-	-	180	180	180	
	Stängtryck	kPa	-	-	-	-	-	-	-	120*	120*	120*	
	Stängtryck VDC	kPa	-	-	-	-	-	-	-	350	230	140	
TA-MC400/24 TA-MC400/230	Gångtid ¹⁾	s	-	-	-	-	-	-	-	90	90	90	
	Stängtryck	kPa	-	-	-	-	-	-	-	500	300	200	
TA-MC500/24 TA-MC500/230	Gångtid ¹⁾	s	-	-	-	-	-	-	-	20	20	20	
	Stängtryck	kPa	-	-	-	-	-	-	-	15*	15*	15*	
TA-MC500/24 TA-MC500/230	Gångtid ¹⁾	s	-	-	-	-	-	-	-	600	600	400	
	Stängtryck	kPa	-	-	-	-	-	-	-	150	150	150	
TA-MC500/24 TA-MC500/230	Gångtid ¹⁾	s	-	-	-	-	-	-	-	75*	75*	75*	
	Stängtryck	kPa	-	-	-	-	-	-	-	600	600	500	

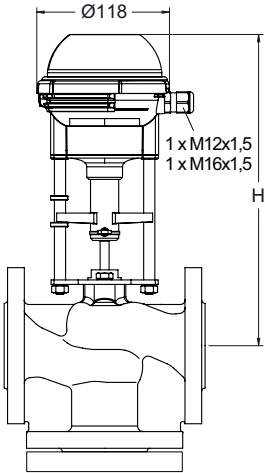
1) Gångtiden kan ställas in efter behov, grundinställning är märkt med *

PN 16

DN		15	20	25	32	40	50	65	65	80	100	125	150	200 CV216 GG	200 CV316 GG
Kvs		4 2,5 1,6 1,25 0,63	6,3 5	10 8	16 12,5	25 20	40 31,5	63 50	63 50	100 80	160 125	250	315	500	500
Slaglängd	mm	14	14	14	14	14	14	20	30	30	30	50	50	60	60
TA-MC55/24 TA-MC55/230 TA-MC55Y	Gångtid ¹⁾	s	125 70*	125 70*	125 70*	125 70*	125 70*	125 70*	-	-	-	-	-	-	-
	Stängtryck	kPa	1500	1250	750	450	250	150	-	-	-	-	-	-	-
TA-MC65/24 TA-MC65/230 TA-MC65Y	Gångtid ¹⁾	s	-	-	-	-	-	-	180 100*	-	-	-	-	-	-
	Stängtryck	kPa	-	-	-	-	-	-	100	-	-	-	-	-	-
TA-MC100/24 TA-MC100/230	Gångtid ¹⁾	s	170 125* 55 30	170 125* 55 30	170 125* 55 30	170 125* 55 30	170 125* 55 30	170 125* 55 30	240 180* 80 40	-	-	-	-	-	-
	Stängtryck	kPa	1600	1600	1500	900	550	350	150	-	-	-	-	-	-
TA-MC161/24 TA-MC161/230	Gångtid ¹⁾	s	-	-	-	85 55*	85 55*	85 55*	120 80*	-	-	-	-	-	-
	Stängtryck	kPa	-	-	-	1500	950	600	350	-	-	-	-	-	-
	Stängtryck VDC	kPa	-	-	-	950	600	370	230	-	-	-	-	-	-
TA-MC160/24 TA-MC160/230	Gångtid ¹⁾	s	-	-	-	-	-	-	-	180 120*	180 120*	180 120*	-	-	-
	Stängtryck	kPa	-	-	-	-	-	-	-	350	230	140	-	-	-
	Stängtryck VDC	kPa	-	-	-	-	-	-	-	180	120	80	-	-	-
TA-MC220/24 TA-MC220/230	Gångtid ¹⁾	s	-	-	-	-	-	-	-	90	90	90	-	-	-
	Stängtryck	kPa	-	-	-	-	-	-	-	500	300	200	-	-	-
TA-MC400/24 TA-MC400/230	Gångtid ¹⁾	s	-	-	-	-	-	-	-	20 15*	20 15*	20 15*	30 20*	30 20*	40 25*
	Stängtryck	kPa	-	-	-	-	-	-	-	950	650	400	300	200	300
TA-MC500/24 TA-MC500/230	Gångtid ¹⁾	s	-	-	-	-	-	-	-	150 75*	150 75*	150 75*	250 125*	250 125*	300 150*
	Stängtryck	kPa	-	-	-	-	-	-	-	1250	850	500	370	270	600
TA-MC1000/24 TA-MC1000/230	Gångtid	s	-	-	-	-	-	-	-	-	-	50	50	60	60
	Stängtryck	kPa	-	-	-	-	-	-	-	-	-	800	550	1200	240

1) Gångtiden kan ställas in efter behov, grundinställning är märkt med *

Ställdon TA-MC55/TA-MC65



TA-MC55/24, TA-MC55/230, TA-MC55Y, TA-MC65/24, TA-MC65/230, TA-MC65Y

DN	24/230 V H	Kg *	
15	267	1,5	TA-MC55
20	272	1,5	TA-MC55
25 - 32	277	1,5	TA-MC55
40 - 50	282	1,5	TA-MC55
65	335	1,5	TA-MC65

*) Ställdon

Teknisk beskrivning

		TA-MC55/24	TA-MC55/230	TA-MC55Y/24	TA-MC65/24	TA-MC65/230	TA-MC65Y/24
Gångtid ¹⁾	s/mm	9 · 5*					
Ställkraft	kN	0,6					
Slaglängd	mm	max. 14			max. 20		
Strömförsörjning	VAC	24 ±10%	230 +6% -10%	24 ±10%	24 ±10%	230 +6% -10%	24 ±10%
Strömförsörjning	VDC	24 ±10%	-	24 ±10%	24 ±10%	-	-
Frekvens	Hz	50/60 ±5%					
Effekt	VA	3,5	7	3,5	3,5	7	3,5
Insignal ³⁾		3-punktssignal		0(2)...10 VDC, 77 kΩ 0(4)...20 mA, 0,51 kΩ	3-punktssignal		0(2)...10 VDC, 77 kΩ 0(4)...20 mA, 0,51 kΩ
Utsignal ³⁾		0...10 VDC max. 8 mA min. 1200 Ω					
Hysteres	V	0,3					

Kapslingsgrad:

Automatisk drift: IP 54
Manuell drift: IP 30

Upplösning:

Elektrisk: 0,04 V dc
Mekanisk: 0,06 mm

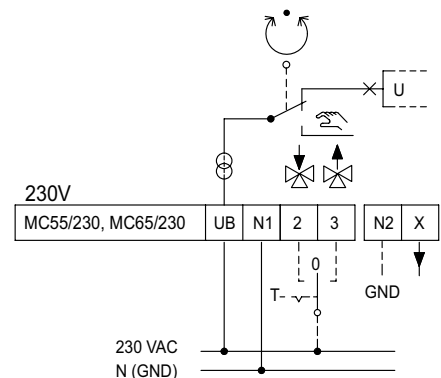
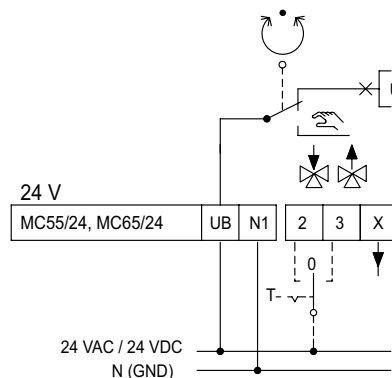
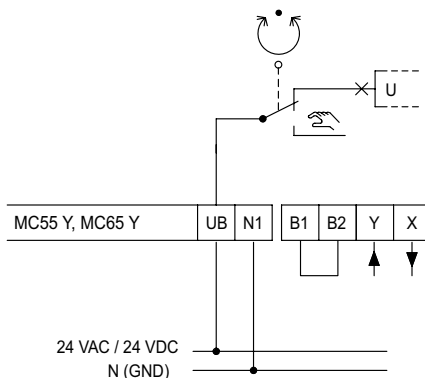
Nätanslutning:

Ställdon med plint

Omgivningstemperatur:

0 - +60°C

Kopplingschema:



Driftläge:

S3 - 50% ED c/h 1200, EN 60034-1

Ändlägesbrytare:

Lastberoende

Ställdonsvarianter:

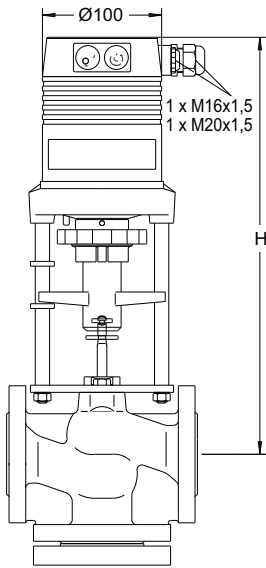
Spänning: 115 VAC

Se avsnitt "Ställdon" och "Tillbehör – Ställdon".

1) Gångtiden kan ställas in efter behov, förinställning är märkt med *

3) Inverterbar in- och utsignal

Ställdon TA-MC100



TA-MC100/24, TA-MC100/230

DN	24 V H	230 V H	Kg *
15	343	368	2,5
20	348	373	2,5
25 - 32	353	378	2,5
40 - 50	358	383	2,5
65	408	433	2,5

*) Ställdon

Teknisk beskrivning

		TA-MC100/24	TA-MC100/230
Gångtid ¹⁾	s/mm	12 · 9* · 4 · 1,9	
Ställkraft	kN	1,0	
Slaglängd	mm	max. 20	
Strömförsörjning	VAC	24 ±10%	230 +6% -10%
Strömförsörjning	VDC	24 ±10%	-
Frekvens	Hz	50/60 ±5%	
Effekt	VA	6	12
Insignal ³⁾		3-punkt	
		0(2)...10 VDC, 77 kΩ	0(4)...20 mA, 0,51 kΩ
Utsignal ³⁾		max. 8 mA	0...10 VDC
			min. 1200 Ω
Hysteres ⁴⁾	V	0,15 · 0,5	

Kapslingsgrad:
IP54

Upplösning:
Elektrisk: 0,04 V DC
Mekanisk: 0,095 mm

Omgivningstemperatur:
0 - +60°C

Driftläge:
S3 - 50% ED c/h 1200, EN 60034-1

Ändlägesbrytare:
Lastberoende

Ställdonsvarianter:

- Spänning: 115 VAC
- Lägesgivare enhet ⁵⁾:
2 brytare (WE1/WE2), potentialfria, oändligt ställbara
Nominell belastning: 8 A / 250 VAC, 8 A / 30 VDC
Startspänning: max 400 VAC, max. 125 VDC
- Kapslingsklass: IP 65
- Utsignal ⁵⁾: X=0(4)...20 mA

Se avsnitt "Ställdon" och "Tillbehör – Ställdon".

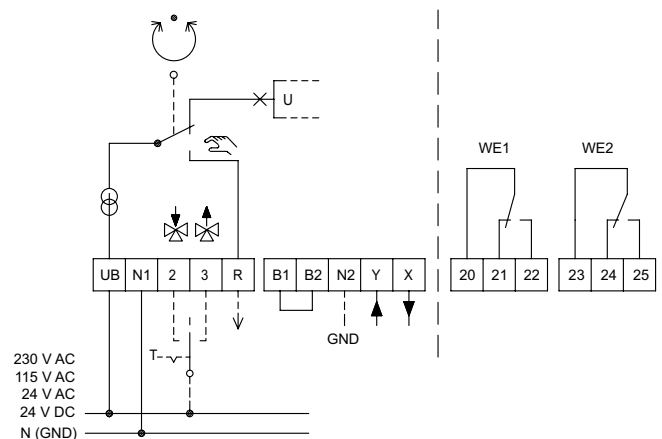
- 1) Gångtiden kan ställas in efter behov, förinställning är märkt med *
- 2) Likriktad växelspanning
- 3) Inverterbar in- och utsignal
- 4) Fritt ställbar
- 5) Lägesgivare och utsignal 0(4)...20 mA kan inte kombineras

Kopplingsschema:

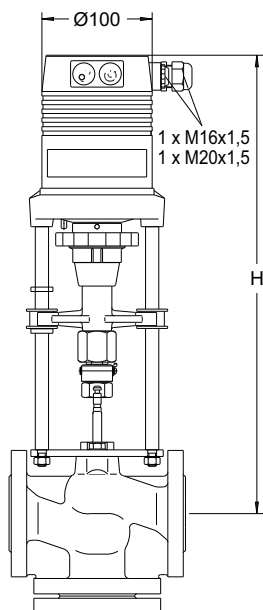
B1/B2-koppling av binär signal (t ex frostsäkerhet)

Standardutförande

Specialtillbehör



Ställdon TA-MC160/TA-MC161



TA-MC160/24, TA-MC160/230, TA-MC161/24, TA-MC161/230

DN	24 VAC H	230 VAC H	Kg	
32	443	468	3,2	TA-MC161
40 - 50	448	473	3,2	TA-MC161
65	486	511	3,2	TA-MC161 TA-MC160
80	496	521	3,2	TA-MC160
100	506	531	3,2	TA-MC160

*) Ställdon

Teknisk beskrivning

		TA-MC160/24	TA-MC161/24	TA-MC160/230	TA-MC161/230
Gångtid ¹⁾	s/mm	6 · 4*			
Ställkraft	kN	1,6 (VAC) / 1,1 (VDC)			
Slaglängd	mm	max. 30	max. 20	max. 30	max. 20
Strömförsörjning	VAC	24 ±10%		230 +6% -10%	
Strömförsörjning	VDC	24 ±10%		-	
Frekvens	Hz	50/60 ±5%			
Effekt	VA	6		12	
Insignal ³⁾		3-punkt			
		0(2)...10 VDC, 77 kΩ		0(4)...20 mA, 0,51 kΩ	
Utsignal ³⁾		0...10 VDC			
		max. 8 mA		min. 1200 Ω	
Hysteres ⁴⁾	V	0,05 · 0,15 · 0,3 · 0,5			

Kapslingsgrad:

IP54

Upplösning:

Elektrisk: 0,04 V DC

Mekanisk: 0,05 mm

Omgivningstemperatur:

0 - +60°C

Driftläge:

S3 - 30% ED c/h 1200, EN 60034-1

Ändlägesbrytare:

Lastberoende

Ställdotsvarianter:

– Spänning: 115 VAC

– Lägesgivare enhet ⁵⁾:

2 brytare (WE1/WE2), potentialfria, oändligt ställbara

Nominell belastning: 8 A / 250 VAC, 8 A / 30 VDC

Startspänning: max 400 VAC, max. 125 VDC

– Kapslingsklass: IP 65

– Utsignal ⁵⁾: X=0(4)...20 mA

Se avsnitt "Ställdon" och "Tillbehör – Ställdon".

1) Gångtiden kan ställas in efter behov, förinställning är märkt med *

2) Likriktad växelspanning

3) Inverterbar in- och utsignal

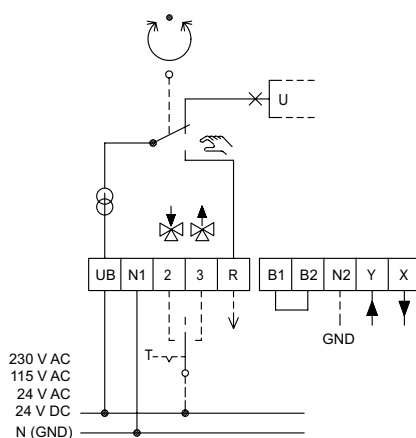
4) Fritt ställbar

5) Lägesgivare och utsignal 0(4)...20 mA kan inte kombineras

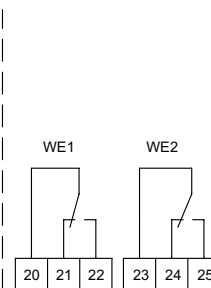
Kopplingschema:

B1/B2-koppling av binär signal (t ex frostsäkerhet)

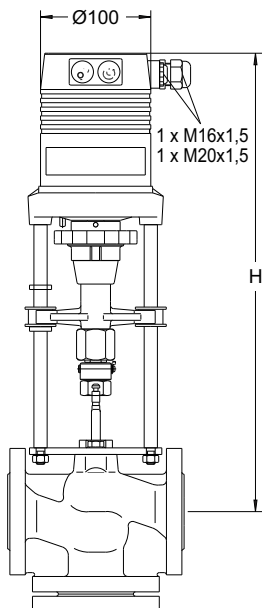
Standardutförande



Specialtillbehör



Ställdon TA-MC250



TA-MC220/24, TA-MC220/230

DN	24 V H	230 V H	Kg *
65	486	511	3,2
80	496	521	3,2
100	506	531	3,2

*) Ställdon

Teknisk beskrivning

		TA-MC220/24	TA-MC220/230
Gångtid	s/mm	3	
Ställkraft	kN	2,2	
Slaglängd	mm	max. 30	
Strömförsörjning	VAC	24 ±10%	230 +6% -10%
Frekvens	Hz	50/60 ±5%	
Effekt	VA	max. 18	max. 25
Insignal ³⁾		3-punkt	
Utsignal ³⁾		0(2)...10 VDC, 77 kΩ	0(4)...20 mA, 0,51 kΩ
Hysteres ⁴⁾	V	max. 8 mA	min. 1200 Ω
		0,05 · 0,15 · 0,3 · 0,5	

Kapslingsgrad:
IP54

Upplösning:
Elektrisk: 0,04 V DC
Mekanisk: 0,05 mm

Omgivningstemperatur:
0 - +60°C

Driftläge:
S3 - 50% ED c/h 1200, EN 60034-1

Ändlägesbrytare:
Lastberoende

Ställdonsvarianter:

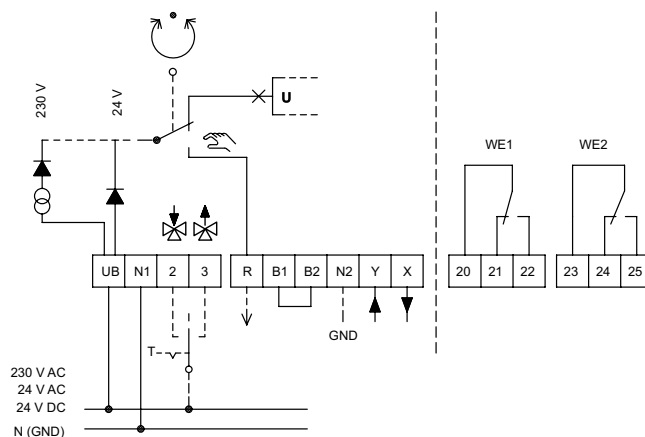
- Spänning: 115 VAC
- Lägesgivare:
 - 2 brytare (WE1/WE2), potentialfria, oändligt ställbara
 - Nominell belastning: 8 A / 250 VAC, 8 A / 30 VDC.
 - Startspänning: max 400 VAC, max 125 VDC
- Kapslingsklass: IP 65
- Utsignal: X=0(4)...20 mA

3) Inverterbar in- och utsignal
4) Fritt ställbar

Kopplingschema:
B1/B2-koppling av binär signal (t ex frostsäkerhet)

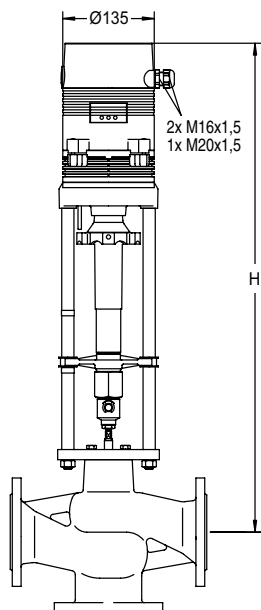
Standardutförande

Specialtillbehör



Se avsnitt "Ställdon" och "Tillbehör – Ställdon".

Ställdon TA-MC400



TA-MC400/24, TA-MC400/230

DN	24/230 V H	Kg *
65	695	9,5
80	705	9,5
100	715	9,5
125-150	855	9,5
200	875	9,5

*) Ställdon

Teknisk beskrivning

		TA-MC400/24	TA-MC400/230
Gångtid ¹⁾	s/mm	0,6 · 0,4*	
Ställkraft	kN	4,0	
Slaglängd	mm	max. 60	
Strömförsörjning	VAC	24 ±10%	230 +6% -10%
Frekvens	Hz	50/60 ±5%	
Effekt	VA	max. 50	max. 63
Insignal ³⁾		3-punkt	
		0(2)...10 VDC, 77 kΩ	0(4)...20 mA, 0,51 kΩ
Utsignal ³⁾		0...10 VDC	
		max. 8 mA	min. 1200 Ω
Hysteres ⁴⁾	V	0,05 · 0,15 · 0,3 · 0,5	

Kapslingsgrad:
IP54

Upplösning:
Elektrisk: 0,04 V dc
Mekanisk: 0,12 mm

Omgivningstemperatur:
-10 - +60°C

Driftläge:
S3 - 30% ED c/h 1200, EN 60034-1

Ändlägesbrytare:
Lastberoende

Ställdonsvarianter:

- Spänning: 115 VAC
- Lägesgivare:
 - 2 brytare (WE1/WE2), potentialfria, oändligt ställbara
 - Nominell belastning: 8 A / 250 VAC, 8 A / 30 VDC.
 - Startspänning: max 400 VAC, max 125 VDC
- Kapslingsklass: IP 65
- Utsignal: X=0(4)...20 mA

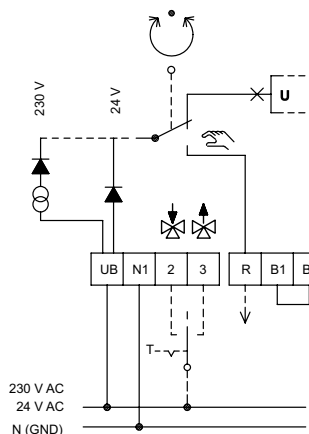
Se avsnitt "Ställdon" och "Tillbehör – Ställdon".

- 1) Gångtiden kan ställas in efter behov, förinställning är märkt med *
- 3) Inverterbar in- och utsignal
- 4) Fritt ställbar

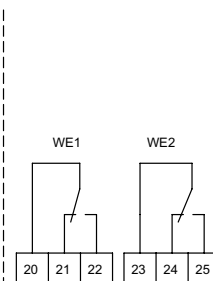
Kopplingschema:

B1/B2-koppling av binär signal (t ex frostsäkerhet)

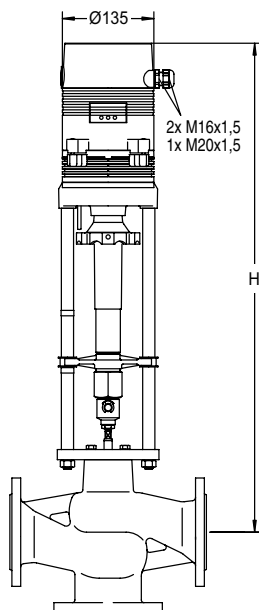
Standardutförande



Specialtillbehör



Ställdon TA-MC500



TA-MC500/24, TA-MC500/230

DN	24/230 V H	24 V Kg *	230 V Kg *
65	645	7,0	8,2
80	655	7,0	8,2
100	665	7,0	8,2
125-150	805	7,0	8,2
200	825	7,0	8,2

*) Ställdon

Teknisk beskrivning

		TA-MC500/24	TA-MC500/230
Gångtid ¹⁾	s/mm	5 · 2,5*	
Ställkraft	kN	5	
Slaglängd	mm	max. 60	
Strömförsörjning	VAC	24 ±10%	230 +6% -10%
Strömförsörjning	VDC	24 ±10%	-
Frekvens	Hz	50/60 ±5%	
Effekt	VA	max. 18	max. 25
Insignal ³⁾		3-punkt	
		0(2)...10 VDC, 77 kΩ	0(4)...20 mA, 0,51 kΩ
Utsignal ³⁾		0...10 VDC	
		max. 8 mA	min. 1200 Ω
Hysteres ⁴⁾	V	0,05 · 0,15 · 0,3 · 0,5	

Kapslingsgrad:
IP54

Upplösning:
Elektrisk: 0,04 V dc
Mekanisk: 0,04 mm

Omgivningstemperatur:
-10 - +60°C

Driftläge:
S3 - 50% ED c/h 1200, EN 60034-1

Ändlägesbrytare:
Lastberoende

Ställdonsvarianter:
– Spänning: 115 VAC
– Lägesgivare:
2 brytare (WE1/WE2), potentialfria, oändligt ställbara
Nominell belastning: 8 A / 250 VAC, 8 A / 30 VDC.
Startspänning: max 400 VAC, max 125 VDC
– Kapslingsklass: IP 65
– Utsignal: X=0(4)...20 mA

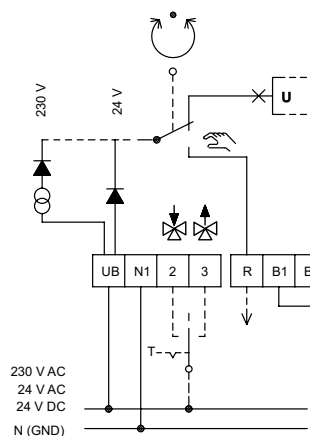
Se avsnitt "Ställdon" och "Tillbehör – Ställdon".

- 1) Gångtiden kan ställas in efter behov, förinställning är märkt med *
- 3) Inverterbar in- och utsignal
- 4) Fritt ställbar

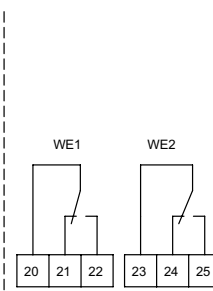
Kopplingschema:

B1/B2-koppling av binär signal (t ex frostsäkerhet)

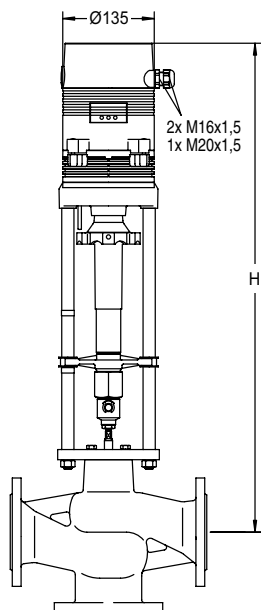
Standardutförande



Specialtillbehör



Ställdon TA-MC1000



TA-MC1000/24, TA-MC1000/230

DN	24/230 V H	Kg *
125 - 150	895	11
200	920	11

*) Ställdon

Teknisk beskrivning

		TA-MC1000/24 ⁶⁾	TA-MC1000/230 ⁶⁾
Gångtid	s/mm	1	
Ställkraft	kN	10	
Slaglängd	mm	max. 60	
Strömförsörjning	VAC	24 ±10%	230 +6% -10%
Frekvens	Hz	50/60 ±5%	
Effekt	VA	max. 50	max. 63
Insignal ³⁾		3-punkt 0(2)...10 VDC, 77 kΩ 0(4)...20 mA, 0,51 kΩ	
Utsignal ³⁾		0...10 VDC max. 8 mA min. 1200 Ω	
Hysteres ⁴⁾	V	0,05 · 0,15 · 0,3 · 0,5	

Kapslingsgrad:
IP54

Upplösning:
Elektrisk: 0,04 V dc
Mekanisk: 0,05 mm

Omgivningstemperatur:
-10 - +60°C

Driftläge:
S3 - 30% ED c/h 1200, EN 60034-1

Ändlägesbrytare:
Lastberoende

Ställdonsvarianter:

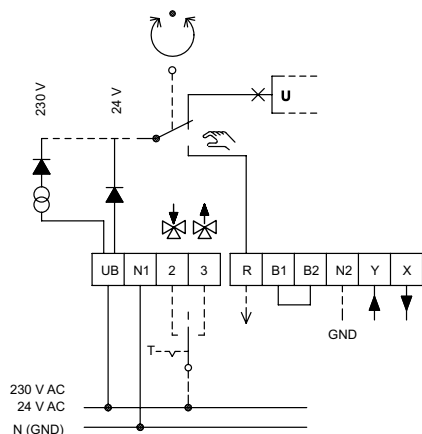
- Spänning: 115 VAC
- Lägesgivare:
 - 2 brytare (WE1/WE2), potentialfria, oändligt ställbara
 - Nominell belastning: 8 A / 250 VAC, 8 A / 30 VDC.
 - Startspänning: max 400 VAC, max 125 VDC
- Kapslingsklass: IP 65
- Utsignal: X=0(4)...20 mA

Se avsnitt "Ställdon" och "Tillbehör – Ställdon".

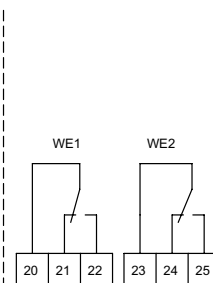
3) Inverterbar in- och utsignal
4) Fritt ställbar
6) Endast för CV216/316 GG

Kopplingsschema:
B1/B2-koppling av binär signal (t ex frostsäkerhet)

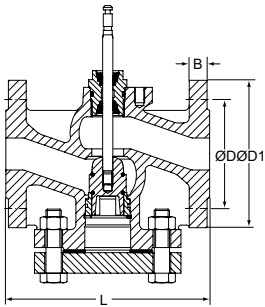
Standardutförande



Specialtillbehör



CV206 GG

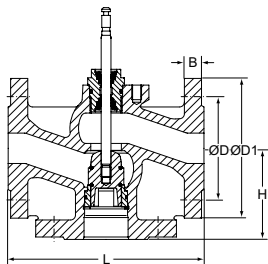


PN 6

DN	D	D1	L	B	Antal bultar	Kvs	Kg	Artikelnr
15	55	80	130	12	4 x Ø11	0,63	2,8	60 215-115
15	55	80	130	12	4 x Ø11	1,25	2,8	60 215-215
15	55	80	130	12	4 x Ø11	1,6	2,8	60 215-315
15	55	80	130	12	4 x Ø11	2,5	2,8	60 215-415
15	55	80	130	12	4 x Ø11	4	2,8	60 215-515
20	65	90	150	14	4 x Ø11	5	3,9	60 215-120
20	65	90	150	14	4 x Ø11	6,3	3,9	60 215-220
25	75	100	160	14	4 x Ø11	8	4,8	60 215-125
25	75	100	160	14	4 x Ø11	10	4,8	60 215-225
32	90	120	180	16	4 x Ø14	12,5	7,1	60 215-132
32	90	120	180	16	4 x Ø14	16	7,1	60 215-232
40	100	130	200	16	4 x Ø14	20	8,8	60 215-140
40	100	130	200	16	4 x Ø14	25	8,8	60 215-240
50	110	140	230	16	4 x Ø14	31,5	10,5	60 215-150
50	110	140	230	16	4 x Ø14	40	10,5	60 215-250
65 ¹⁾	130	160	290	16	4 x Ø14	50	17,9	60 215-165
65 ¹⁾	130	160	290	16	4 x Ø14	63	17,9	60 215-265
65 ²⁾	130	160	290	16	4 x Ø14	50	17,9	60 215-365
65 ²⁾	130	160	290	16	4 x Ø14	63	17,9	60 215-465
80	150	190	310	18	4 x Ø18	80	26,3	60 215-180
80	150	190	310	18	4 x Ø18	100	26,3	60 215-280
100	170	210	350	18	4 x Ø18	125	37,1	60 215-190
100	170	210	350	18	4 x Ø18	160	37,1	60 215-290

1) Slaglängd 20 mm

2) Slaglängd 30 mm

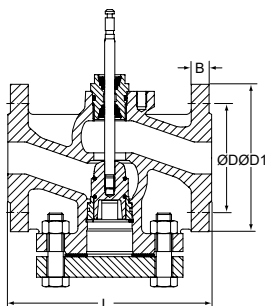
CV306 GG

PN 6

DN	D	D1	L	H	B	Antal bultar	Kvs	Kg	Artikelnr
15	55	80	130	65	12	4 x Ø11	0,63	2,2	60 315-115
15	55	80	130	65	12	4 x Ø11	1,25	2,2	60 315-215
15	55	80	130	65	12	4 x Ø11	1,6	2,2	60 315-315
15	55	80	130	65	12	4 x Ø11	2,5	2,2	60 315-415
15	55	80	130	65	12	4 x Ø11	4	2,2	60 315-515
20	65	90	150	70	14	4 x Ø11	5	3,0	60 315-120
20	65	90	150	70	14	4 x Ø11	6,3	3,0	60 315-220
25	75	100	160	75	14	4 x Ø11	8	3,7	60 315-125
25	75	100	160	75	14	4 x Ø11	10	3,7	60 315-225
32	90	120	180	95	16	4 x Ø14	12,5	5,6	60 315-132
32	90	120	180	95	16	4 x Ø14	16	5,6	60 315-232
40	100	130	200	100	16	4 x Ø14	20	7,0	60 315-140
40	100	130	200	100	16	4 x Ø14	25	7,0	60 315-240
50	110	140	230	100	16	4 x Ø14	31,5	8,4	60 315-150
50	110	140	230	100	16	4 x Ø14	40	8,4	60 315-250
65 ¹⁾	130	160	290	120	16	4 x Ø14	50	14,7	60 315-165
65 ¹⁾	130	160	290	120	16	4 x Ø14	63	14,7	60 315-265
65 ²⁾	130	160	290	120	16	4 x Ø14	50	14,7	60 315-365
65 ²⁾	130	160	290	120	16	4 x Ø14	63	14,7	60 315-465
80	150	190	310	130	18	4 x Ø18	80	22,0	60 315-180
80	150	190	310	130	18	4 x Ø18	100	22,0	60 315-280
100	170	210	350	150	18	4 x Ø18	125	31,0	60 315-190
100	170	210	350	150	18	4 x Ø18	160	31,0	60 315-290

1) Slaglängd 20 mm

2) Slaglängd 30 mm

CV216 GG



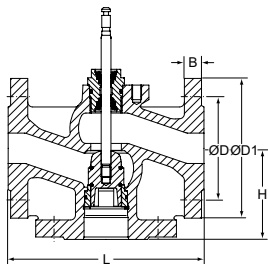
PN 16

DN	D	D1	L	B	Antal bultar	Kvs	Kg	Artikelnr
15	65	95	130	14	4 x Ø14	0,63	4,1	60 235-115
15	65	95	130	14	4 x Ø14	1,25	4,1	60 235-215
15	65	95	130	14	4 x Ø14	1,6	4,1	60 235-315
15	65	95	130	14	4 x Ø14	2,5	4,1	60 235-415
15	65	95	130	14	4 x Ø14	4	4,1	60 235-515
20	75	105	150	16	4 x Ø14	5	5,3	60 235-120
20	75	105	150	16	4 x Ø14	6,3	5,3	60 235-220
25	85	115	160	16	4 x Ø14	8	6,6	60 235-125
25	85	115	160	16	4 x Ø14	10	6,6	60 235-225
32	100	140	180	18	4 x Ø18	12,5	10,0	60 235-132
32	100	140	180	18	4 x Ø18	16	10,0	60 235-232
40	110	150	200	18	4 x Ø18	20	11,8	60 235-140
40	110	150	200	18	4 x Ø18	25	11,8	60 235-240
50	125	165	230	20	4 x Ø18	31,5	15,3	60 235-150
50	125	165	230	20	4 x Ø18	40	15,3	60 235-250
65 ¹⁾	145	185	290	20	4 x Ø18	50	24,8	60 235-165
65 ¹⁾	145	185	290	20	4 x Ø18	63	24,8	60 235-265
65 ²⁾	145	185	290	20	4 x Ø18	50	24,8	60 235-365
65 ²⁾	145	185	290	20	4 x Ø18	63	24,8	60 235-465
80	160	200	310	22	8 x Ø18	80	29,8	60 235-180
80	160	200	310	22	8 x Ø18	100	29,8	60 235-280
100	180	220	350	24	8 x Ø18	125	42,9	60 235-190
100	180	220	350	24	8 x Ø18	160	42,9	60 235-290
125	210	250	400	26	8 x Ø18	250	62,0	60 235-491
150	240	285	480	26	8 x Ø22	315	90,0	60 235-392
200	295	340	600	24	12 x Ø22	500	156	60 235-393

1) Slaglängd 20 mm

2) Slaglängd 30 mm

CV316 GG



PN 16

DN	D	D1	L	H	B	Antal bultar	Kvs	Kg	Artikelnr
15	65	95	130	65	14	4 x Ø14	0,63	3,1	60 335-115
15	65	95	130	65	14	4 x Ø14	1,25	3,1	60 335-215
15	65	95	130	65	14	4 x Ø14	1,6	3,1	60 335-315
15	65	95	130	65	14	4 x Ø14	2,5	3,1	60 335-415
15	65	95	130	65	14	4 x Ø14	4	3,1	60 335-515
20	75	105	150	70	16	4 x Ø14	5	4,0	60 335-120
20	75	105	150	70	16	4 x Ø14	6,3	4,0	60 335-220
25	85	115	160	75	16	4 x Ø14	8	5,0	60 335-125
25	85	115	160	75	16	4 x Ø14	10	5,0	60 335-225
32	100	140	180	95	18	4 x Ø18	12,5	7,6	60 335-132
32	100	140	180	95	18	4 x Ø18	16	7,6	60 335-232
40	110	150	200	100	18	4 x Ø18	20	9,1	60 335-140
40	110	150	200	100	18	4 x Ø18	25	9,1	60 335-240
50	125	165	230	100	20	4 x Ø18	31,5	11,6	60 335-150
50	125	165	230	100	20	4 x Ø18	40	11,6	60 335-250
65 ¹⁾	145	185	290	120	20	4 x Ø18	50	20,0	60 335-165
65 ¹⁾	145	185	290	120	20	4 x Ø18	63	20,0	60 335-265
65 ²⁾	145	185	290	120	20	4 x Ø18	50	20,0	60 335-365
65 ²⁾	145	185	290	120	20	4 x Ø18	63	20,0	60 335-465
80	160	200	310	130	22	8 x Ø18	80	24,0	60 335-180
80	160	200	310	130	22	8 x Ø18	100	24,0	60 335-280
100	180	220	350	150	24	8 x Ø18	125	36,0	60 335-190
100	180	220	350	150	24	8 x Ø18	160	36,0	60 335-290
125	210	250	400	160	26	8 x Ø18	250	52,0	60 335-491
150	240	285	480	170	26	8 x Ø22	315	77,0	60 335-392
200	295	340	600	215	24	8 x Ø22	500	136	60 335-393

1) Slaglängd 20 mm

2) Slaglängd 30 mm

Ställdon

För CV206/306 GG

Typ	Ström- försörjning	Ställkraft [kN]	Insignal	För ventil	Max slaglängd [mm]	Artikelnr
TA-MC55/24	24 VAC	0,6	3-punkt	DN 15-50	14	61 055-001
TA-MC55/24	24 VDC *	0,6	3-punkt	DN 15-50	14	61 055-402
TA-MC55/230	230 VAC	0,6	3-punkt	DN 15-50	14	61 055-002
TA-MC55/115	115 VAC	0,6	3-punkt	DN 15-50	14	61 055-302
TA-MC55Y	24 VAC	0,6	0(2)-10 V, 4(0)-20 mA	DN 15-50	14	61 055-003
TA-MC55Y	24 VDC *	0,6	0(2)-10 V, 4(0)-20 mA	DN 15-50	14	61 055-004
TA-MC65/24	24 VAC	0,6	3-punkt	DN 65	20	61 065-001
TA-MC65/24	24 VDC *	0,6	3-punkt	DN 65	20	61 065-402
TA-MC65/230	230 VAC	0,6	3-punkt	DN 65	20	61 065-002
TA-MC65/115	115 VAC	0,6	3-punkt	DN 65	20	61 065-302
TA-MC65Y	24 VAC	0,6	0(2)-10 V, 4(0)-20 mA	DN 65	20	61 065-003
TA-MC100/24	24 VAC	1,0	3-punkt, 0(2)-10 V, 4(0)-20 mA	DN 15-65	20	61 100-001
TA-MC100/24	24 VDC *	1,0	3-punkt, 0(2)-10 V, 4(0)-20 mA	DN 15-65	20	61 100-003
TA-MC100/230	230 VAC	1,0	3-punkt, 0(2)-10 V, 4(0)-20 mA	DN 15-65	20	61 100-002
TA-MC100/115	115 VAC	1,0	3-punkt, 0(2)-10 V, 4(0)-20 mA	DN 15-65	20	61 100-302
TA-MC160/24	24 VAC	1,6	3-punkt, 0(2)-10 V, 4(0)-20 mA	DN 65-100	30	61 160-001
TA-MC160/24	24 VDC *	1,1	3-punkt, 0(2)-10 V, 4(0)-20 mA	DN 65-100	30	61 160-402
TA-MC160/230	230 VAC	1,6	3-punkt, 0(2)-10 V, 4(0)-20 mA	DN 65-100	30	61 160-002
TA-MC160/115	115 VAC	1,6	3-punkt, 0(2)-10 V, 4(0)-20 mA	DN 65-100	30	61 160-302
TA-MC161/24	24 VAC	1,6	3-punkt, 0(2)-10 V, 4(0)-20 mA	DN 32-65	20	61 161-001
TA-MC161/24	24 VDC *	1,1	3-punkt, 0(2)-10 V, 4(0)-20 mA	DN 32-65	20	61 161-402
TA-MC161/230	230 VAC	1,6	3-punkt, 0(2)-10 V, 4(0)-20 mA	DN 32-65	20	61 161-002
TA-MC161/115	115 VAC	1,6	3-punkt, 0(2)-10 V, 4(0)-20 mA	DN 32-65	20	61 161-302
TA-MC220/24	24 VAC	2,2	3-punkt, 0(2)-10 V, 4(0)-20 mA	DN 65-100	30	61 220-001
TA-MC220/230	230 VAC	2,2	3-punkt, 0(2)-10 V, 4(0)-20 mA	DN 65-100	30	61 220-002
TA-MC220/115	115 VAC	2,2	3-punkt, 0(2)-10 V, 4(0)-20 mA	DN 65-100	30	61 250-302
TA-MC400/24	24 VAC	4,0	3-punkt, 0(2)-10 V, 4(0)-20 mA	DN 65-100	30	61 400-001
TA-MC400/230	230 VAC	4,0	3-punkt, 0(2)-10 V, 4(0)-20 mA	DN 65-100	30	61 400-002
TA-MC400/115	115 VAC	4,0	3-punkt, 0(2)-10 V, 4(0)-20 mA	DN 65-100	30	61 400-302
TA-MC500/24	24 VAC	5,0	3-punkt, 0(2)-10 V, 4(0)-20 mA	DN 65-100	30	61 500-001
TA-MC500/24	24 VDC *	5,0	3-punkt, 0(2)-10 V, 4(0)-20 mA	DN 65-100	30	61 500-402
TA-MC500/230	230 VAC	5,0	3-punkt, 0(2)-10 V, 4(0)-20 mA	DN 65-100	30	61 500-002
TA-MC500/115	115 VAC	5,0	3-punkt, 0(2)-10 V, 4(0)-20 mA	DN 65-100	30	61 500-302

*) DC – Likströmsspänning.

För CV216/316 GG

Typ	Ström- försörjning	Ställkraft [kN]	Insignal	För ventil	Max slaglängd [mm]	Artikelnr
TA-MC55/24	24 VAC	0,6	3-punkt	DN 15-50	14	61 055-001
TA-MC55/24	24 VDC *	0,6	3-punkt	DN 15-50	14	61 055-402
TA-MC55/230	230 VAC	0,6	3-punkt	DN 15-50	14	61 055-002
TA-MC55/115	115 VAC	0,6	3-punkt	DN 15-50	14	61 055-302
TA-MC55Y	24 VAC	0,6	0(2)-10 V, 4(0)-20 mA	DN 15-50	14	61 055-003
TA-MC55Y	24 VDC *	0,6	0(2)-10 V, 4(0)-20 mA	DN 15-50	14	61 055-004
TA-MC65/24	24 VAC	0,6	3-punkt	DN 65	20	61 065-001
TA-MC65/24	24 VDC *	0,6	3-punkt	DN 65	20	61 065-402
TA-MC65/230	230 VAC	0,6	3-punkt	DN 65	20	61 065-002
TA-MC65/115	115 VAC	0,6	3-punkt	DN 65	20	61 065-302
TA-MC65Y	24 VAC	0,6	0(2)-10 V, 4(0)-20 mA	DN 65	20	61 065-003
TA-MC100/24	24 VAC	1,0	3-punkt, 0(2)-10 V, 4(0)-20 mA	DN 15-65	20	61 100-001
TA-MC100/24	24 VDC *	1,0	3-punkt, 0(2)-10 V, 4(0)-20 mA	DN 15-65	20	61 100-003
TA-MC100/230	230 VAC	1,0	3-punkt, 0(2)-10 V, 4(0)-20 mA	DN 15-65	20	61 100-002
TA-MC100/115	115 VAC	1,0	3-punkt, 0(2)-10 V, 4(0)-20 mA	DN 15-65	20	61 100-302
TA-MC160/24	24 VAC	1,6	3-punkt, 0(2)-10 V, 4(0)-20 mA	DN 65-100	30	61 160-001
TA-MC160/24	24 VDC *	1,1	3-punkt, 0(2)-10 V, 4(0)-20 mA	DN 65-100	30	61 160-402
TA-MC160/230	230 VAC	1,6	3-punkt, 0(2)-10 V, 4(0)-20 mA	DN 65-100	30	61 160-002
TA-MC160/115	115 VAC	1,6	3-punkt, 0(2)-10 V, 4(0)-20 mA	DN 65-100	30	61 160-302
TA-MC161/24	24 VAC	1,6	3-punkt, 0(2)-10 V, 4(0)-20 mA	DN 32-65	20	61 161-001
TA-MC161/24	24 VDC *	1,1	3-punkt, 0(2)-10 V, 4(0)-20 mA	DN 32-65	20	61 161-402
TA-MC161/230	230 VAC	1,6	3-punkt, 0(2)-10 V, 4(0)-20 mA	DN 32-65	20	61 161-002
TA-MC161/115	115 VAC	1,6	3-punkt, 0(2)-10 V, 4(0)-20 mA	DN 32-65	20	61 161-302
TA-MC220/24	24 VAC	2,2	3-punkt, 0(2)-10 V, 4(0)-20 mA	DN 65-100	30	61 220-001
TA-MC220/230	230 VAC	2,2	3-punkt, 0(2)-10 V, 4(0)-20 mA	DN 65-100	30	61 220-002
TA-MC220/115	115 VAC	2,2	3-punkt, 0(2)-10 V, 4(0)-20 mA	DN 65-100	30	61 220-302
TA-MC400/24	24 VAC	4,0	3-punkt, 0(2)-10 V, 4(0)-20 mA	DN 65-100	30	61 400-001
TA-MC400/230	230 VAC	4,0	3-punkt, 0(2)-10 V, 4(0)-20 mA	DN 65-100	30	61 400-002
TA-MC400/115	115 VAC	4,0	3-punkt, 0(2)-10 V, 4(0)-20 mA	DN 65-100	30	61 400-302
TA-MC400/24	24 VAC	4,0	3-punkt, 0(2)-10 V, 4(0)-20 mA	DN 125-200 **	60	61 400-011
TA-MC400/230	230 VAC	4,0	3-punkt, 0(2)-10 V, 4(0)-20 mA	DN 125-200 **	60	61 400-012
TA-MC400/115	115 VAC	4,0	3-punkt, 0(2)-10 V, 4(0)-20 mA	DN 125-200 **	60	61 400-312
TA-MC500/24	24 VAC	5,0	3-punkt, 0(2)-10 V, 4(0)-20 mA	DN 65-100	30	61 500-001
TA-MC500/24	24 VDC *	5,0	3-punkt, 0(2)-10 V, 4(0)-20 mA	DN 65-100	30	61 500-402
TA-MC500/230	230 VAC	5,0	3-punkt, 0(2)-10 V, 4(0)-20 mA	DN 65-100	30	61 500-002
TA-MC500/115	115 VAC	5,0	3-punkt, 0(2)-10 V, 4(0)-20 mA	DN 65-100	30	61 500-302
TA-MC500/24	24 VAC	5,0	3-punkt, 0(2)-10 V, 4(0)-20 mA	DN 125-200	60	61 500-011
TA-MC500/24	24 VDC *	5,0	3-punkt, 0(2)-10 V, 4(0)-20 mA	DN 125-200	60	61 500-412
TA-MC500/230	230 VAC	5,0	3-punkt, 0(2)-10 V, 4(0)-20 mA	DN 125-200	60	61 500-012
TA-MC500/115	115 VAC	5,0	3-punkt, 0(2)-10 V, 4(0)-20 mA	DN 125-200	60	61 500-312
TA-MC1000/24	24 VAC	10,0	3-punkt, 0(2)-10 V, 4(0)-20 mA	DN 125-200	60	61 000-001
TA-MC1000/230	230 VAC	10,0	3-punkt, 0(2)-10 V, 4(0)-20 mA	DN 125-200	60	61 000-002
TA-MC1000/115	115 VAC	10,0	3-punkt, 0(2)-10 V, 4(0)-20 mA	DN 125-200	60	61 000-301

*) DC – Likströmsspänning.

**) DN 200 endast 2-vägsventil.

Tillbehör – Ställdon

ACA71, ACA72, ACA76

OBS!

- ACA72 måste beställas samtidigt som ställdonet.
- TA-MC100, TA-MC160, TA-MC161: Lägesgivare (ACA71) och utsignal 0(4)...20 mA (ACA76) kan inte kombineras.

Typ	För ställdon	Artikelnr
ACA71 Lägesgivare (2 brytare)	TA-MC100, TA-MC160, TA-MC161, TA-MC220	67 071-100XA
ACA72 Kapslingsgrad IP65	TA-MC100, TA-MC160, TA-MC161, TA-MC220	67 072-100XA
ACA76 Utsignal 0(4)-20 mA	TA-MC100, TA-MC160, TA-MC161, TA-MC220	67 076-100XA
ACA71 Lägesgivare (2 brytare)	TA-MC400, TA-MC500, TA-MC1000	67 071-250XA
ACA72 Kapslingsgrad IP65	TA-MC400, TA-MC500, TA-MC1000	67 072-250XA
ACA76 Utsignal 0(4)-20 mA	TA-MC400, TA-MC500, TA-MC1000	67 076-250XA

För ställdonstillbehör, lägg till "SO" (special order) efter ställdonets artikelnummer och inkludera artikelnumret för typen av tillbehör.

Tillbehör för ställdon passar inte TA-MC55.

Exempel: 61 10-001SO + 67 071-100XA

Tillbehör – Ventiler

ACV13 Spindelvärmare

Spindelvärmare för vattenglykolblandningar.

Min temperatur: -10°C

Strömförsörjning: 24 VAC ±10%, 50/60 Hz ±5%.

Effektförbrukning:

DN 15-100: $P_{max} \sim 30$ VA, $P_N \sim 30$ VA

DN 125-200: $P_{max} \sim 250$ VA, $P_N \sim 45$ VA

För DN	Artikelnr
15-100	68 013-015
125	68 013-091
150-200	68 013-092

Ventilvarianter

För ventilvariant, lägg till "SO" (special order) efter ventilens artikelnummer och inkludera artikelnumret för varianten.

Exempel: 60 215-115SO + 68 012-015XV

ACV12 Kägla av CrNi-stål 1.4305

OBS! Måste beställas ihop med ventilen.

För DN	Artikelnr
15	68 012-015XV
20	68 012-020XV
25	68 012-025XV
32	68 012-032XV
40	68 012-040XV
50	68 012-050XV
65	68 012-065XV
80	68 012-080XV
100	68 012-090XV

Kägla av CrNi-stål 1.4305 är standard för DN 125-200.

ACV14 Epoxilackering, max 80°C, korrosionsskydd**OBS!** Måste beställas ihop med ventilen.

För DN	Artikelnr
15	68 014-015XV
20	68 014-020XV
25	68 014-025XV
32	68 014-032XV
40	68 014-040XV
50	68 014-050XV
65	68 014-065XV
80	68 014-080XV
100	68 014-090XV
125	68 014-091XV
150	68 014-092XV
200	68 014-093XV

ACV15 O-ringar av FKM**OBS!** Måste beställas ihop med ventilen.

För DN	Artikelnr
15	68 015-015XV
20	68 015-020XV
25	68 015-025XV
32	68 015-032XV
40	68 015-040XV
50	68 015-050XV
65	68 015-065XV
80	68 015-080XV
100	68 015-090XV

O-ringar av FKM finns ej för DN 125-200.

ACV16 Tekniskt silikonfri version, max 150°C**OBS!** Måste beställas ihop med ventilen.

För DN	Artikelnr
15	68 016-015XV
20	68 016-020XV
25	68 016-025XV
32	68 016-032XV
40	68 016-040XV
50	68 016-050XV
65	68 016-065XV
80	68 016-080XV
100	68 016-090XV
125	68 016-091XV
150	68 016-092XV
200	68 016-093XV