

Climate
Control

IMI TA

TBV



Válvulas de equilibrado
Para unidades terminales

TBV

La válvula terminal TBV asegura un preciso equilibrado hidráulico.

Características principales

Volante

Volante de fácil utilización para un equilibrado y corte sencillos.

Tomas de medida auto-estancas

Para un equilibrado sencillo y exacto.

Construcción en AMETAL®

Aleación resistente a la pérdida de zinc, garantiza una larga vida útil reduciendo el riesgo de fugas.



Características técnicas

Aplicaciones:

Instalaciones de climatización y calefacción.

Funciones:

Equilibrado
Preajuste
Medida
Corte

Diámetros:

DN 15-20

Presión nominal:

PN 16

Temperatura:

Temperatura máx. de trabajo: 120°C
Temperatura mín. de trabajo: -20°C

Materiales:

Cuerpo: AMETAL®
Estanqueidad del asiento: Disco del asiento en EPDM
Estanqueidad del vástago: Juntas tóricas en EPDM
Partes internas: PPS (polifenilsulfuro)
Muelle de retorno: Acero inoxidable
Vástago: AMETAL®
Volante: Poliamida

AMETAL® es una aleación propia de IMI resistente a la corrosión por descincificación.

Identificación:

Cuerpo: TA, PN 16/150, DN (en mm. y pulgadas) y flecha de sentido del flujo.
Anillo de identificación en uno de los puntos de medida:
Blanco = Bajo caudal (LF)
Negro = Caudal medio (NF)

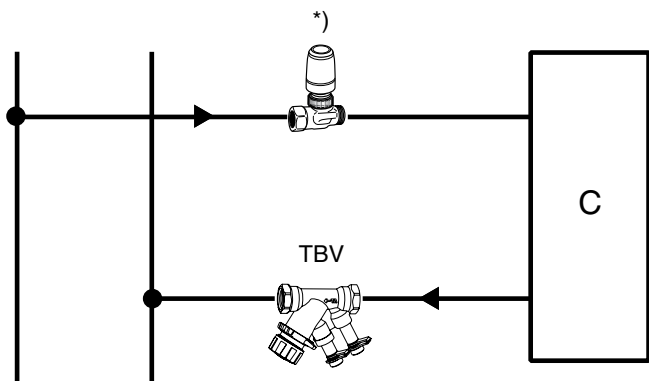
Dimensionamiento

Cuando el caudal y el Δp son datos conocidos se recomienda utilizar la fórmula para calcular el Kv.

$$Kv = 0,01 \frac{q}{\sqrt{\Delta p}} \quad q \text{ l/h, } \Delta p \text{ kPa}$$

$$Kv = 36 \frac{q}{\sqrt{\Delta p}} \quad q \text{ l/s, } \Delta p \text{ kPa}$$

Instalación



*) Válvula de control

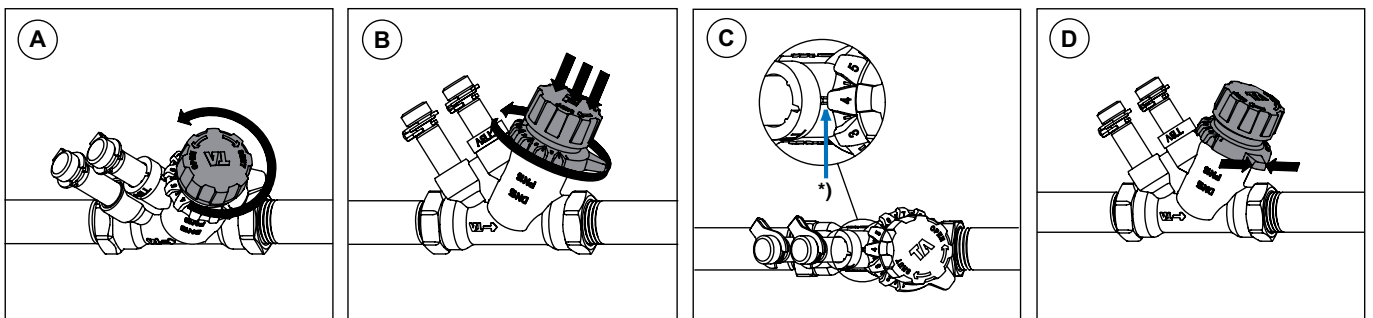
Preajuste y medida

Para efectuar una medida y el preajuste de una válvula para una pérdida de carga determinada, por ejemplo la correspondiente a la posición 4 se hace de la forma siguiente:

1. Comprobar que el volante está totalmente abierto (fig. A).
2. Presione el volante y gírelo (fig. B) hasta que la posición 4 coincida con el índice del cuerpo de la válvula (fig. C)
3. Liberar el volante.

(Presionar en el lateral del seguro (fig. D) para asegurar la posición). Ahora la válvula está ajustada.

Existe un diagrama para cada diámetro de válvula en el que se representan los caudales correspondientes a distintas pérdidas de carga y posiciones.

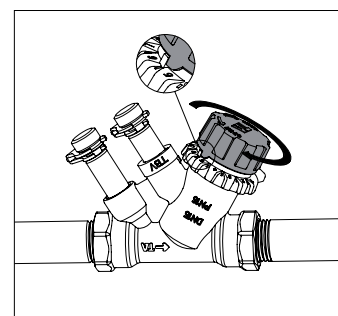


Cierre y abertura

Cerrado: gire a tope el volante en el sentido de las agujas del reloj.

Abierto: gire a tope el volante en el sentido contrario a las agujas del reloj.

Nota: El volante sólo puede estar o completamente abierto o completamente cerrado.



Ruido

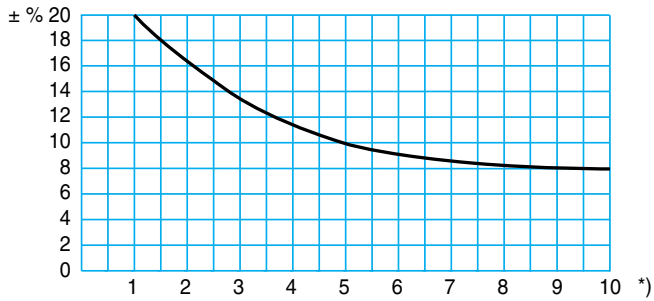
Para evitar ruidos en la instalación deben observarse las siguientes condiciones:

- Caudales en unidades terminales, ramales verticales etc, correctamente equilibrados.
- El agua de la instalación debe haber sido desgasificada.
- La altura manométrica de las bombas de circulación, no debe ser excesiva. (En caso contrario utilizar controladores de presión diferencial. P. Ej. STAP).

La máxima pérdida de carga recomendada para evitar ruidos son 30 kPa = 0,3 bar.

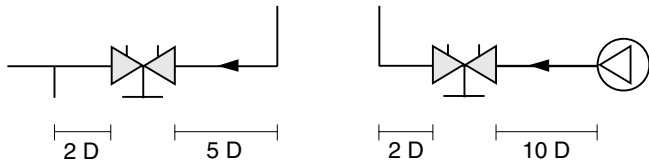
Precisión

Desviación del caudal para diferentes posiciones de ajuste

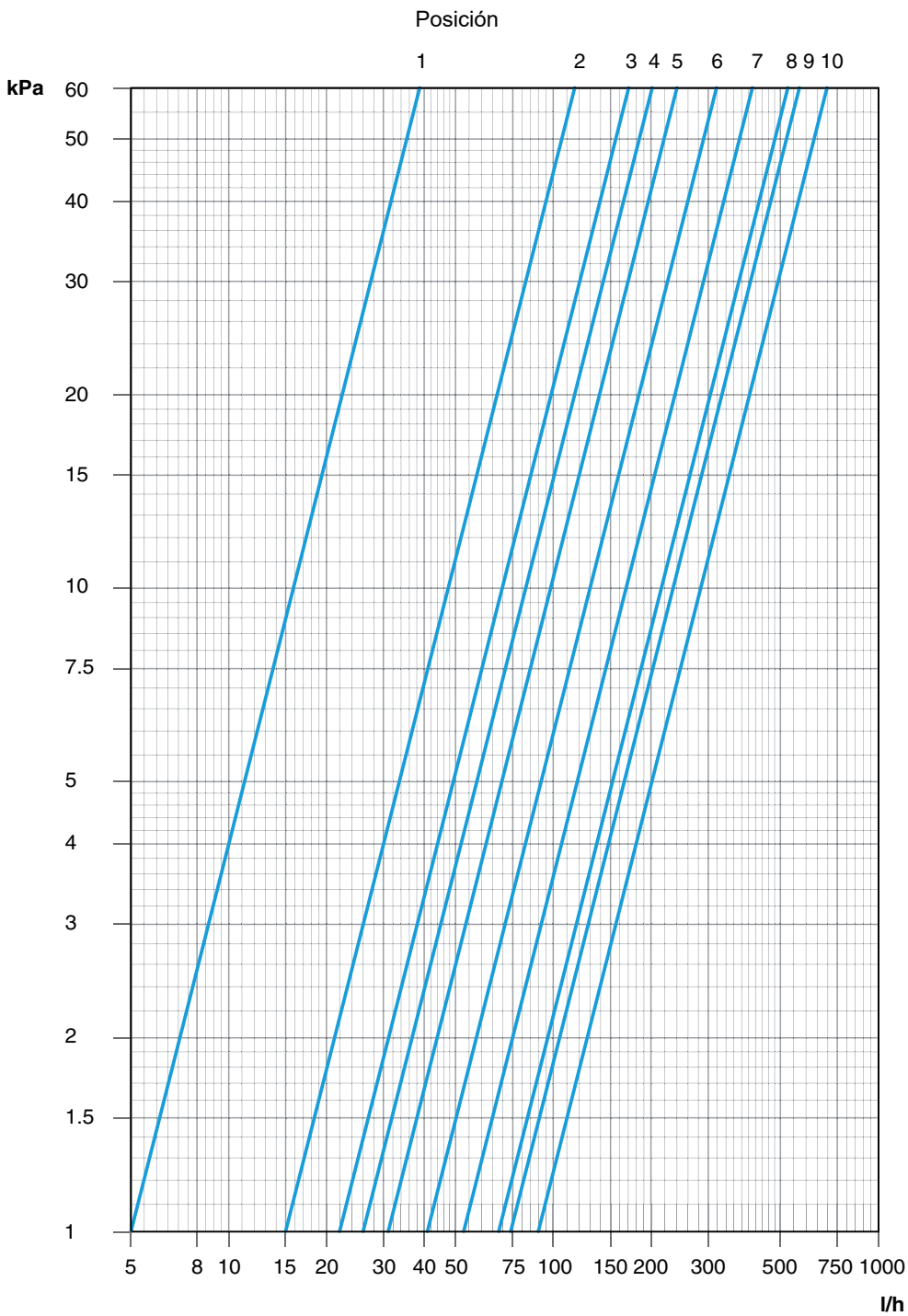


*) Posición

Hay que evitar su instalación muy próxima a impulsiones de bomba, válvulas, codos, etc.



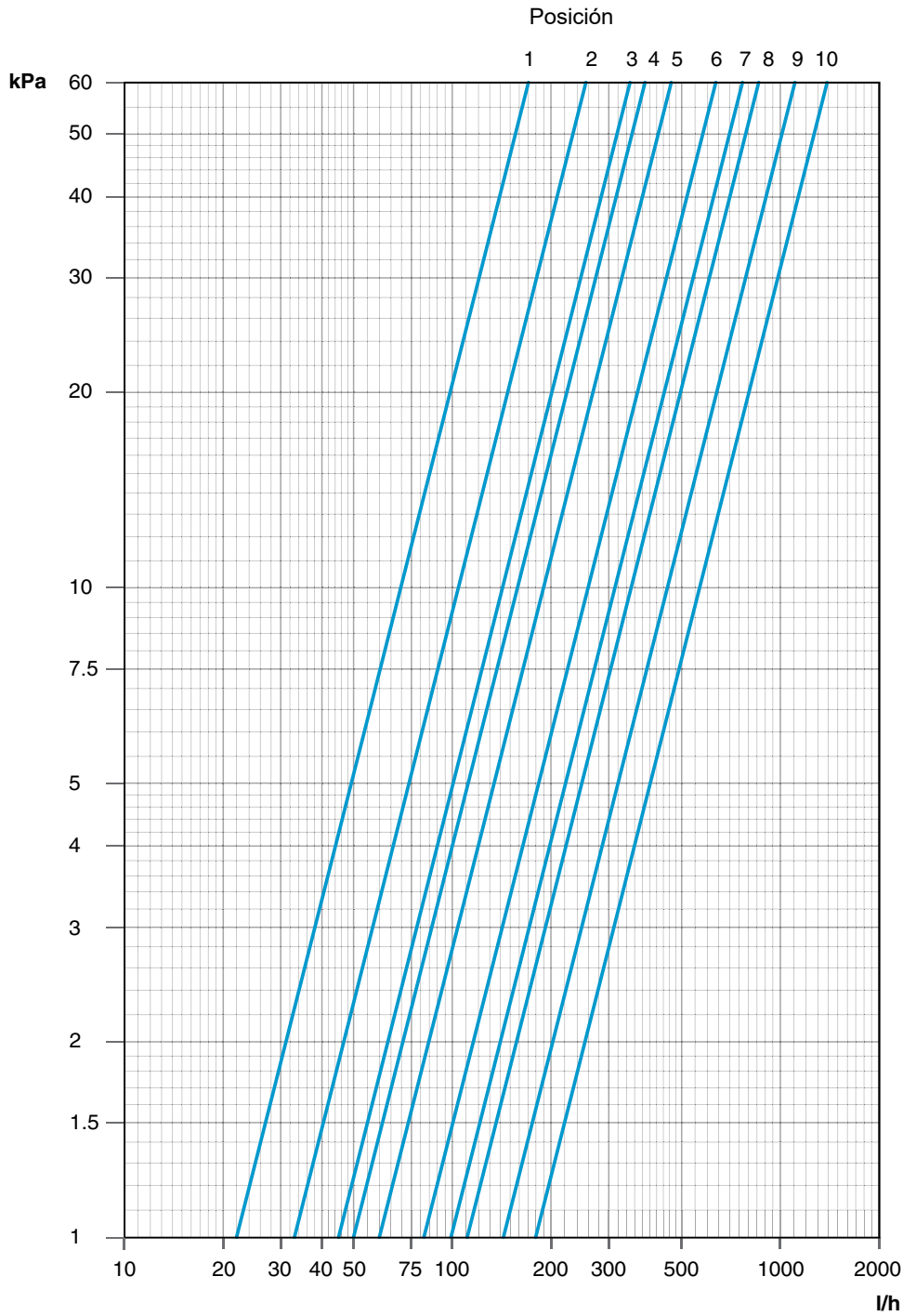
Abaco TBV LF, DN 15



Posición	1	2	3	4	5	6	7	8	9	10
Kv	0,05	0,15	0,22	0,26	0,31	0,41	0,53	0,68	0,74	0,90

Rango recomendado: Pos. 3-10

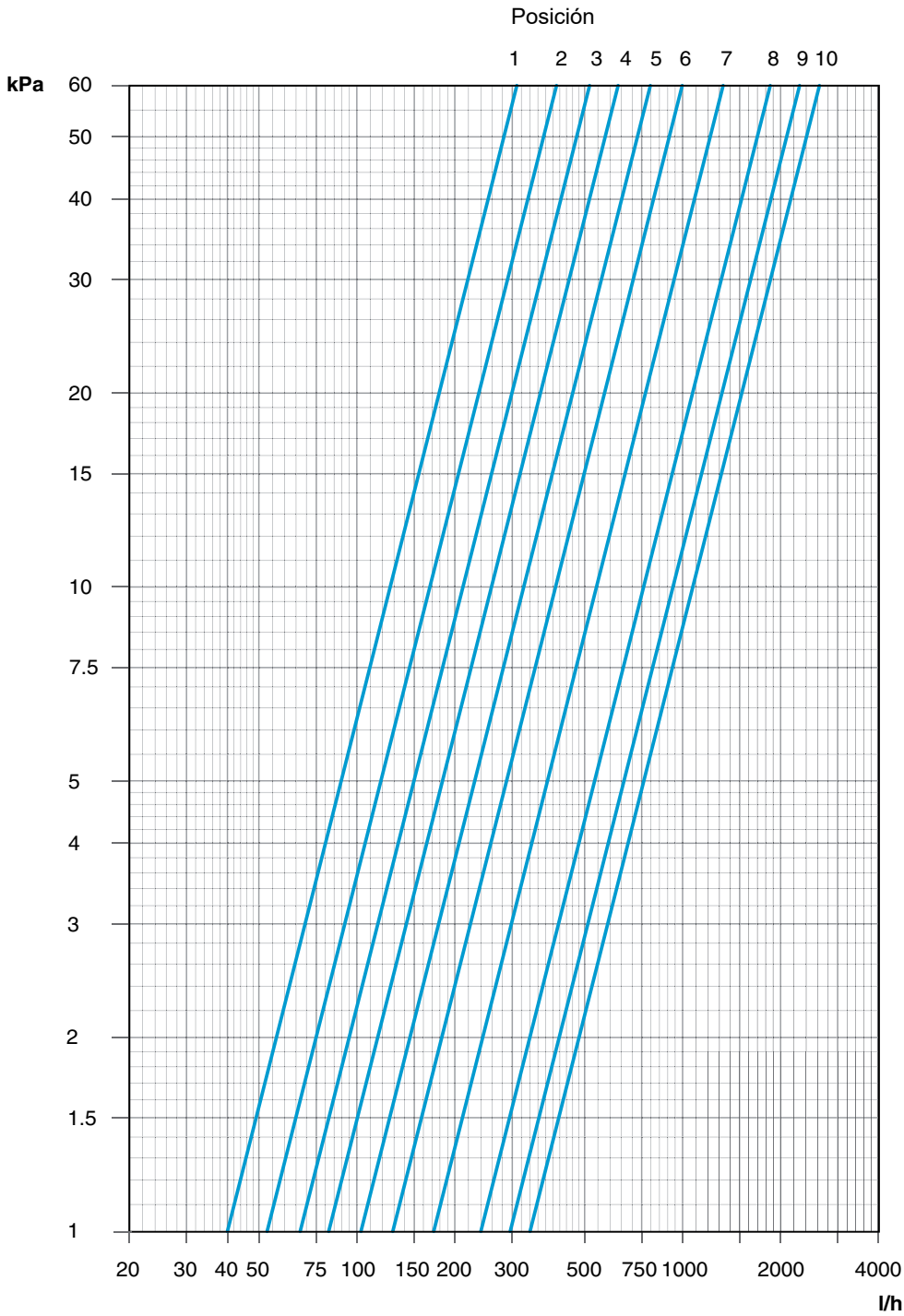
Abaco TBV NF, DN 15



Posición	1	2	3	4	5	6	7	8	9	10
Kv	0,22	0,33	0,45	0,50	0,60	0,82	0,99	1,1	1,4	1,8

Rango recomendado: Pos. 3-10

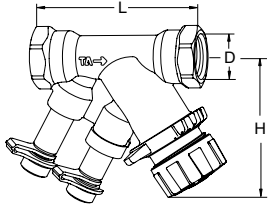
Abaco TBV NF, DN 20



Posición	1	2	3	4	5	6	7	8	9	10
Kv	0,40	0,53	0,67	0,82	1,0	1,3	1,7	2,4	3,0	3,4

Rango recomendado: Pos. 3-10

Artículos



Rosca interna

DN	D	L	H	Kvs	Kg	Núm Art
TBV LF, bajo caudal						
15	G1/2	81	66	0,90	0,34	52 137-115
TBV NF, caudal medio						
15	G1/2	81	66	1,8	0,34	52 138-115
20	G3/4	91	62	3,4	0,40	52 138-120

Kvs = m³/h para una pérdida de carga de 1 bar a válvula completamente abierta.

Las TBV roscadas hembra pueden conectarse a tubería lisa mediante un acoplamiento de compresión KOMBI. Consultar la hoja técnica KOMBI.