

Climate
Control

IMI TA

TA 500 Globo



Válvulas de bola

Para agua potable con bola de acero inoxidable

TA 500 Globo

La TA 500 Globo con bola de acero inoxidable se utiliza en aplicaciones de agua potable como una válvula de cierre multifuncional. Cuerpo de aleación bronce resistente a la corrosión. La válvula de bola tiene una robusta palanca para una fácil operación.



Características principales

Cuerpo de aleación de bronce resistente a la corrosión, bola de acero inoxidable

DN 15-32 adecuado para el actuador M106

Cuerpo tubular, ideal para el aislamiento continuo de tuberías

Palanca robusta para facilitar la operación

Palanca de operación fuera del aislamiento de la tubería

Características técnicas

Aplicaciones:

Sistemas de agua potable

Funciones:

Corte
Palanca de metal, extraíble. Dado que la palanca de operación está oculta, no hay peligro de lesiones.

Diámetros:

DN 15 - 50

Presión nominal:

PN 16

Temperatura:

Temperatura de funcionamiento admisible TB: -10 °C - 120 °C.

Materiales:

Cuerpo de aleación de bronce resistente a la corrosión.
Bola en acero inoxidable y con agujero recto liso.
Sellado de vástago sin mantenimiento mediante dos juntas tóricas de EPDM.
Sellado con bola de PTFE.
Palanca metálica.

Aislamiento prefabricado:

Carcasas de aislamiento térmico consisten en dos medias carcasas entrelazadas, ver accesorios.

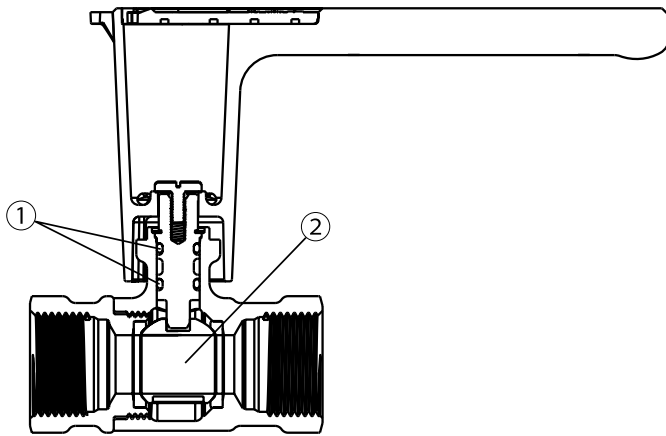
Actuadores:

DN 15 - 32 adecuado para actuadores M106.
Núm Art. 0600-00.700.

Certificados:

DVGW W 570-1, DVGW W 270, DIN EN 13828, DIN 50930-6 y KTW. Clasificado de acuerdo con DIN 4109 en el Grupo de Válvulas I (probado de acuerdo con EN ISO 3822 Parte 1 y Parte 3).

Construcción



1. Sellado del vástago proporcionado por dos juntas tóricas
2. Bola maciza de acero inoxidable

Aplicación

La TA 500 Globo se utiliza en aplicaciones de agua potable como una válvula de cierre multifuncional.

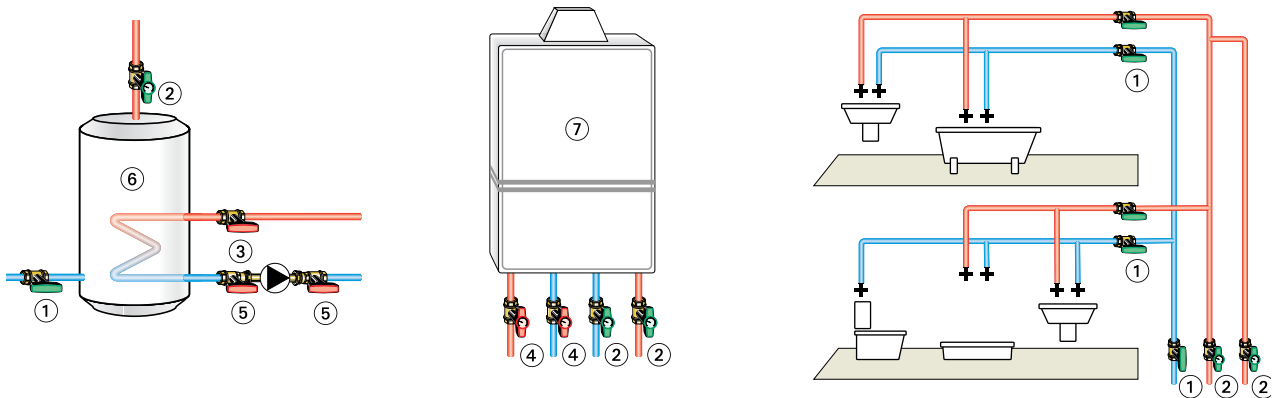
La válvula de bola tiene una robusta palanca para una fácil operación.

La válvula de bola de agua potable brinda aislamiento contra la pérdida de calor según lo requerido por la ordenanza correspondiente de ahorro de energía. Este requisito se puede cumplir fácilmente mediante el uso de carcassas de aislamiento térmico o con aislamiento recto de tubería teniendo en cuenta la carcasa tubular. La palanca de operación se encuentra fuera del aislamiento térmico.

La TA 500 Globo cumple con lo siguiente:

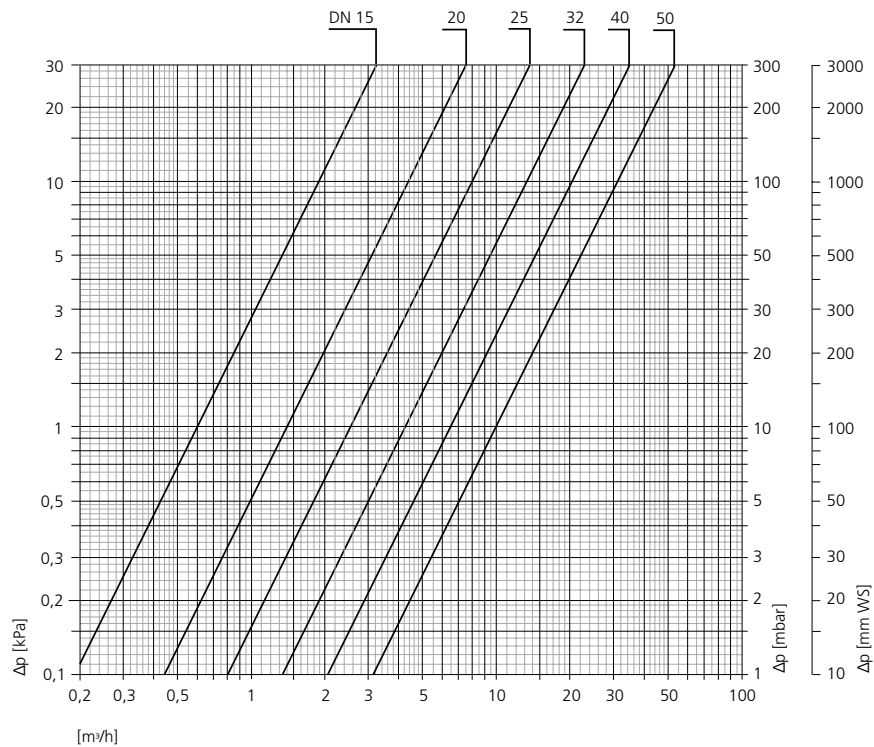
- DVGW W 570-1 (Instalación de agua potable, por ejemplo, válvulas de bola accionadas manualmente, – requisitos y pruebas).
- DVGW W 270 (Ensayo y evaluación de la propagación de microorganismos en materiales en aplicaciones de agua potable).
- DIN EN 13828 (Válvulas de bola de accionamiento manual para instalaciones de agua potable en edificios).
- DIN 50930-6 (Corrosión de materiales metálicos bajo carga de corrosión por agua dentro de tubos, tanques y aparatos – influencia de la composición del agua potable)
- KTW (Recomendación para plásticos y otros materiales no metálicos)
- Excelentes características de ruido, clasificadas de acuerdo con DIN 4109 en el Grupo de Válvulas I (probado de acuerdo con EN ISO 3822 Parte 1 y Parte 3).

Ejemplo de aplicación

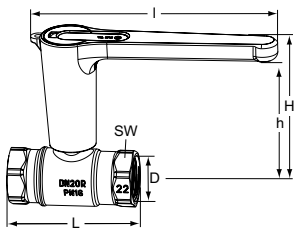


1. TA 500 Globo
2. Globo D con termómetro
3. Globo H
4. Globo H con termómetro
5. Globo P
6. Calentador de agua potable
7. Calentador de agua circulante

Diagrama



Artículos



Con rosca interna

DN	D	L	I	H	h	Kvs	Núm Art
15	Rp1/2	65	149	89	76,0	6,0	327010-10408
20	Rp3/4	75	149	91,1	78,1	14,0	327010-10508
25	Rp1	90	149	93,6	80,6	25,0	327010-10608
32	Rp1 1/4	95	149	97,1	84,1	42,0	327010-10708
40	Rp1 1/2	100	203	124,5	111,5	65,0	327010-10808
50	Rp2	118	203	129,5	116,5	100,0	327010-10908

SW: DN 15 = 27 mm, DN 20 = 32 mm, DN 25 = 39 mm, DN 32 = 50 mm, DN 40 = 55 mm,
DN 50 = 70 mm

Longitud de instalación L según DIN 3202 parte 4, fila M5.

Accesorios



Carcasa de aislamiento térmico

Fabricada en EPP
Resistencia al fuego clase B2

DN	Núm Art
15	0670-02.553
20	0670-03.553
25	0670-04.553
32	0670-05.553
40	0670-06.553
50	0670-08.553