

TA-Slider 1600 Fail-safe Plus



Actuadores

Actuador tipo push-pull, proporcional dotado de configuración digital con función de seguridad electrónica – 1600 N

TA-Slider 1600 Fail-safe Plus

Esta función de seguridad ante fallo exclusiva en estos actuadores, para todos los sistemas de control, se puede configurar digitalmente, con o sin cambio de modo. Poseen múltiples posibilidades de configuración con una gran flexibilidad para adaptar los parámetros in situ. La posibilidad de programar la entrada binaria a las necesidades del control, el relé y la carrera máxima ajustable de la válvula ofrecen nuevas oportunidades para un control y equilibrado hidráulico avanzado.



Características principales

- > **Función de seguridad ante fallos totalmente configurable**
Frente a un corte de tensión, se puede llevar al actuador a extensión, retracción o posiciones intermedias, programando tiempos de retardo al iniciar o terminar el modo de seguridad, optimizado y fiable.
- > **Configuración cómoda y fiable**
Adaptable a sus necesidades. Se realiza mediante smartphone a través de Bluetooth usando un TA-Dongle.
- > **Totalmente configurable**
Las más de 200 opciones de configuración permiten configurar señales de entrada y salida, entrada binaria, relé, características y muchos otros parámetros.
- > **Diagnóstico sencillo**
Realiza un seguimiento de los 10 últimos errores para que se puedan encontrar rápidamente los fallos del sistema y de forma exclusiva, muestra el estado de los elementos de la función de seguridad.

Características técnicas

Funciones:

Función de seguridad ante fallo
Control proporcional
Control de 3 puntos
Control todo-nada (on-off)
Operación manual
Detección de recorrido
Indicación de modo, estado y posición
Señal de salida VDC
Ajuste de limitación de carrera
Ajuste de la carrera mínima
Protección contra bloqueo de la válvula
Detección de obstrucción de la válvula
Posición de reposo ante errores en la señal
Diagnósticos/registro
Retardo en puesta en marcha

Con placa de relés
+ 1 entrada binaria, máx. 100 Ω, cable máx. 10 m o apantallado.
+ 2 relés, máx. 3A, 30 VDC/250 VAC en carga resistiva
+ señal de salida en mA

Función de seguridad electrónica, sin muelle:

Es programable, para llevar al actuador a extensión, retracción o posiciones intermedias ante falta de alimentación.

Tensión de alimentación:

24 VAC/VDC ±15%.
100-240 VAC ±10%.
Frecuencia 50/60 Hz ±3 Hz.

Potencia absorbida:

24 VAC/VDC:
Máxima: < 21,7 VA (VAC);
< 8,7 W (VDC)
Funcionamiento: < 12,0 VA (VAC);
< 6,0 W (VDC)
En espera (stand by): < 1,8 VA (VAC);
< 0,7 W (VDC)
100-240 VAC:
Máxima: < 20,8 VA (VAC)
Funcionamiento: < 15,6 VA (VAC)
En espera (stand by): < 4,3 VA (VAC)
El consumo máximo se produce durante un corto periodo de tiempo mientras se recargan los condensadores, después de un fallo de suministro eléctrico.

Señal de control:

0(2)-10 VDC, R_i 47 kΩ.
Sensibilidad ajustable 0.1-0.5 VDC.
Filtro de paso bajo 0,33 Hz.
0(4)-20 mA R_i 500 Ω.
Proporcional:
0-10, 10-0, 2-10 o 10-2 VDC
0-20, 20-0, 4-20 o 20-4 mA
Rango partido proporcional:
0-5, 5-0, 5-10 o 10-5 VDC
0-4,5, 4,5-0, 5,5-10 o 10-5,5 VDC
2-6, 6-2, 6-10 o 10-6 VDC
0-10, 10-0, 10-20 o 20-10 mA
4-12, 12-4, 12-20 o 20-12 mA
Rango partido con cambio de modo:
0-3.3 / 6.7-10 VDC,
10-6.7 / 3.3-0 VDC,
2-4.7 / 7.3-10 VDC o
10-7.3 / 4.7-2 VDC.
Ajuste predeterminado: Proporcional 0-10 VDC.

Señal de salida:

0(2)-10 VDC, max. 8 mA, min. 1,25 k Ω .

0(4)-20 mA, max. 700 Ω .

Rangos: Vea "Señal de control".

Ajuste predeterminado: Proporcional
0-10 VDC.

Curva características:

Lineal, EQM 0,25 o modo inverso EQM
0,25.

Ajuste predeterminado: Lineal.

Velocidad de control:

3, 4, 6, 8, 12 o 16 s/mm

Ajuste predeterminado: 3 s/mm

Retardo de función de seguridad:

Ajustable entre 0 y 10 segundos, al fallar
la corriente.

Ajuste predeterminado: 2 s

**Retardo después de restablecimiento
de suministro:**

Ajustable entre 1 y and 5 segundos al
volver la corriente.

Ajuste predeterminado: 2 s

Tiempo de pre-carga:

< 70 s

Fuerza de ajuste:

1600 N

Temperatura:

Temperatura del medio: 0°C – +120°C

Entorno de trabajo: 0°C – +50°C

(5-95% HR, sin condensación)

Entorno de almacenamiento: -20°C – +50°C

(5-95% HR, sin condensación)

Clase de protección:

IP54 (en todas direcciones)

(de acuerdo con EN 60529)

Clase de protección:

(de acuerdo con EN 61140)

100-240 VAC: Clase I

24 VAC/VDC: Clase I

Carrera:

Máx. 33 mm

Detección automática de recorrido de la
válvula (detección de recorrido).

Nivel sonoro:

Máx. 40 dBA

Peso:

1,6 kg

Conexión a la válvula:

Con dos tornillos M8 a la válvula y
mediante conexión rápida al vástago.

Materiales:

Tapa: PBT

Soporte: Alu EN44200

Color:

Naranja RAL 2011, gris RAL 7043.

Identificación:

IMI TA, nombre del producto, artículo y
especificaciones técnicas.

Indicador del LED.

Certificación CE:

LV-D. 2014/35/EU: EN 60730-1, -2-14.

EMC-D. 2014/30/EU: EN 60730-1, -2-14.

RoHS-D. 2011/65/EU: EN 63000.

Norma del producto:

EN 60730

(para zonas residenciales e industriales)

Cable:

Sección transversal del cable*: 0,5-2,0 mm²

Clase de la protección I: H05VV-F o
similar

Clase de la protección III: LiYY o similar

*) **Nota:** Las secciones de cables deben
elegirse de acuerdo con el consumo
de potencia del actuador y la longitud
de la línea, para evitar que la tensión de
alimentación del actuador no sea inferior
a 20.4 VAC/VDC (24 VAC/VDC menos
15%).

En el caso de una señal de entrada VDC
en un actuador de 24 VAC/VDC, la caída
de tensión en la línea neutra debe ser
menor que el nivel de histéresis definido
para la señal de entrada VDC.

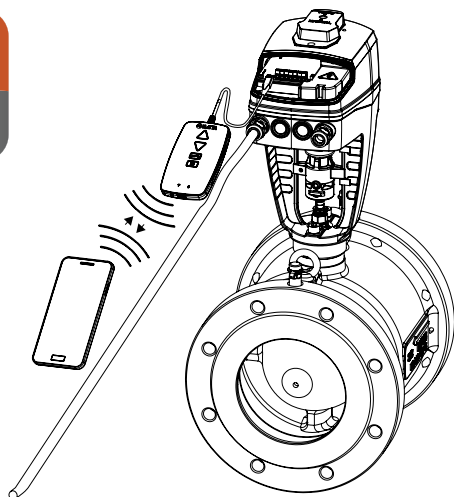
Operación

Ajuste

El actuador se puede ajustar con la aplicación HyTune (versión IOS 8 o superior en iPhone 4S o posterior, versión Android 4.3 o posterior) + dispositivo TA-Dongle, con o sin alimentación eléctrica al actuador.

La configuración se puede guardar en el TA-Dongle para el ajuste de uno o varios actuadores. Conecte el TA-Dongle al actuador y pulse el botón de configuración.

HyTune se puede descargar de App Store o Google Play.



Operación en modo manual

Con una llave Allen de 5 mm o con el dispositivo TA-Dongle.

Nota: Es necesaria la alimentación eléctrica cuando se utiliza el TA-Dongle.

Indicador de posición

Indicación mecánica de la carrera visible en el soporte.

Calibración/Detección de recorrido

De acuerdo con los ajustes seleccionados en la tabla.

Tipo de calibración	Al encender la unidad	Después de la anulación manual
Ambas posiciones finales (completo)	√*	√
Posición totalmente extendida (rápido)	√	√*
Ninguno	√	

*) Predeterminado

Nota: Se puede repetir una actualización automática de la calibración mensual o semanalmente.

Ajuste predeterminado: Off (desactivado).

Ajuste de limitación de carrera

Se puede ajustar en el actuador un recorrido menor o igual a la carrera detectada automáticamente.

Para algunas válvulas TA/HEIMEIER también se puede ajustar a $Kv_{m\acute{a}x.}/q_{m\acute{a}x.}$.

Ajuste predeterminado: Sin limitación de carrera (100%).

Ajuste de la carrera mínima

El actuador se puede configurar con una carrera mínima que solo se sobrepasará en la calibración automática.

Ello permite fijar un caudal mínimo $q_{m\acute{i}n}$ para algunas de las válvulas TA/HEIMEIER.

Ajuste predeterminado: Recorrido hasta 0%.

4

Protección contra bloqueo de la válvula

El actuador realizará la cuarta parte de una carrera completa y regresará al valor deseado si no tiene lugar ninguna actuación durante una semana o un mes.

Ajuste predeterminado: Off (desactivado).

Detección de obstrucción de la válvula

Si la actuación se detiene antes de que se alcance el valor deseado, el actuador se mueve hacia atrás preparado para hacer un nuevo intento. El actuador se moverá a la posición a prueba de errores configurada después de tres intentos.

Ajuste predeterminado: On (activado).

Posición a prueba de errores

Se lleva el actuador a una posición totalmente extendida o retraída cuando se producen los siguientes errores: baja potencia, rotura de línea, obstrucción de la válvula o fallo de detección de carrera.

Ajuste predeterminado: Posición completamente extendida.

Diagnósticos/registro

Los últimos 10 errores (baja potencia, rotura de línea, obstrucción de la válvula o fallo de detección de carrera) y el instante en que se produjeron se pueden ver mediante la aplicación HyTune app + dispositivo TA-Dongle. Los errores registrados se borrarán si se desconecta la corriente.

Retardo en puesta en marcha

Se puede programar que el actuador tarde en arrancar entre 0 y 1275 segundos después de un corte de alimentación.

Esto es muy útil para que se reinicie el sistema de control que generalmente requiere un tiempo prolongado.

Ajuste predeterminado: 0 segundos.

Función de seguridad ante fallo de suministro

El actuador se mueve a una posición predefinida, y cuenta con un retardo antes de que actúe la función de seguridad, ajustable entre 0 y 10 segundos.

Ajuste predeterminado: Retardo de 2 segundos, llevando al actuador a posición de retracción total.

La vuelta a operación normal cuando vuelve la tensión puede retardarse entre 1 y 5 segundos, para que dé tiempo a un restablecimiento adecuado.

Ajuste predeterminado: 2 segundos.

El estado de carga e integridad de los condensadores de la función de seguridad se indica por el color del LED dedicado a la función de seguridad. El test de diagnóstico de la integridad de la función de seguridad se puede chequear desde la app HyTune.

Entrada binaria

Si el circuito de entrada binaria se abre, el actuador realizará una carrera de ajuste, cambiando a una segunda limitación de carrera si esta existe o realizando una apertura máxima para barrido a pesar de las otras limitaciones. Consulte también Detección de cambio de modo de operación del sistema.

Ajuste predeterminado: Off (desactivado).

Detección de cambio de modo de operación del sistema

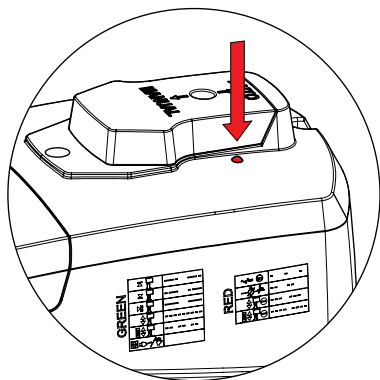
Cambio entre dos ajustes de limitación de carrera diferentes alternando la entrada binaria o usando la señal de entrada para operar con un rango partido.

Indicación LED

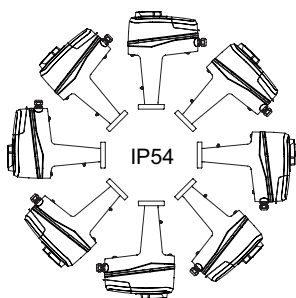
	Estado	Verde
	— — — —	Pulso largo - pulso corto
	— — — —	Pulso corto - pulso largo
	— — — —	Pulsos largos
	— — — —	Pulsos cortos
	— — — —	2 pulsos cortos
		Off

	Código de error	Rojo
	- - -	1 pulso
	- - -	2 pulsos
	- - - -	3 pulsos
	- - - -	4 pulsos

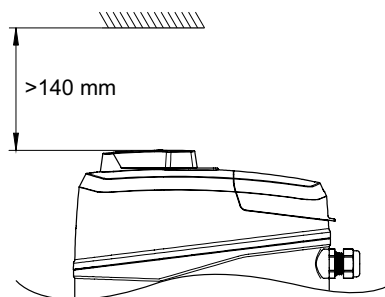
Si se detecta un error, se producen pulsos de color rojo, a la vez que parpadean las luces verdes de estado. Para obtener una información más detallada, consulte la aplicación HyTune app + TA-Dongle.



Instalación



Nota!



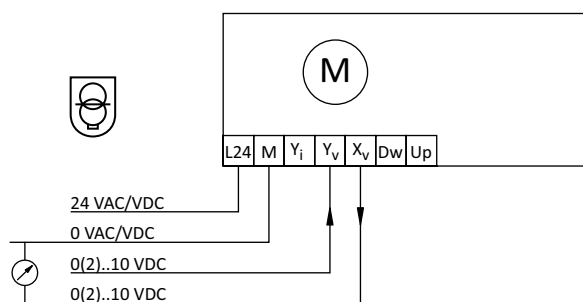
Esquema eléctrico – Terminal/Descripción

Terminal	Descripción
L24	Alimentación eléctrica 24 VAC/VDC
M*	Neutro para alimentación eléctrica 24 VAC/VDC y señales
L	Alimentación eléctrica 100-240 VAC
N	Neutro para alimentación eléctrica 100-240 VAC
Y _i	Señal de entrada para control proporcional 0(4)-20 mA, 500 Ω
Y _v	Señal de entrada para control proporcional 0(2)-10 VDC, 47 kΩ
X _i	Señal de salida 0(4)-20 mA, máx. resistencia 700 Ω
X _v	Señal de salida 0(2)-10 VDC, máx. 8 mA o mín. resistencia a la carga 1,25 kΩ
Dw	Señal de control de 3 puntos para extender el vástago del actuador (24 VAC/VDC o 100-240 VAC)
Up	Señal de control de 3 puntos para retraer el vástago del actuador (24 VAC/VDC o 100-240 VAC)
B	Conexión para contacto libre de potencial (por ejemplo, detección de ventana abierta), máx. 100 Ω, máx. 10 m cable o apantallado
COM1, COM2	Contactos de relé comunes, máx. 250 VAC, máx. 5A a 250 VAC en carga resistiva, máx. 5A a 30 VDC en carga resistiva
NC1, NC2	Contactos normalmente cerrados para relés 1 y 2
NO1, NO2	Contactos normalmente abiertos para relés 1 y 2

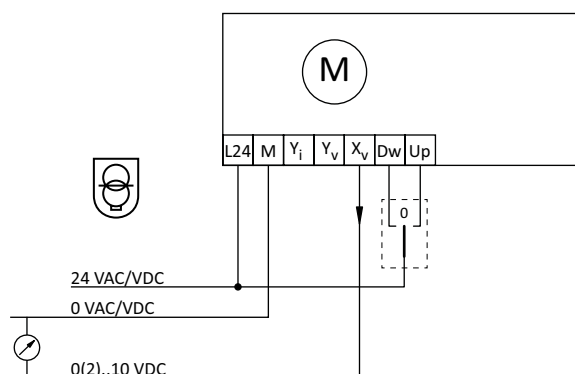
*) Todos los terminales M están conectados internamente.

Esquema eléctrico – 24 V

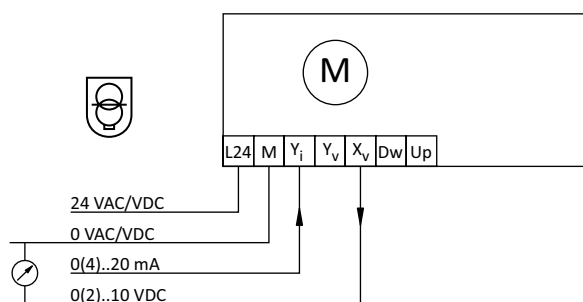
0(2)-10 VDC



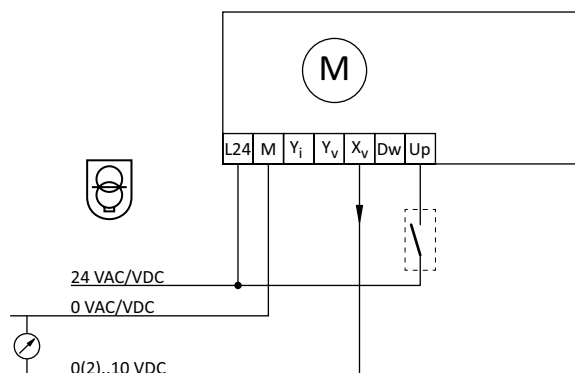
3-puntos



0(4)-20 mA



Todo/nada



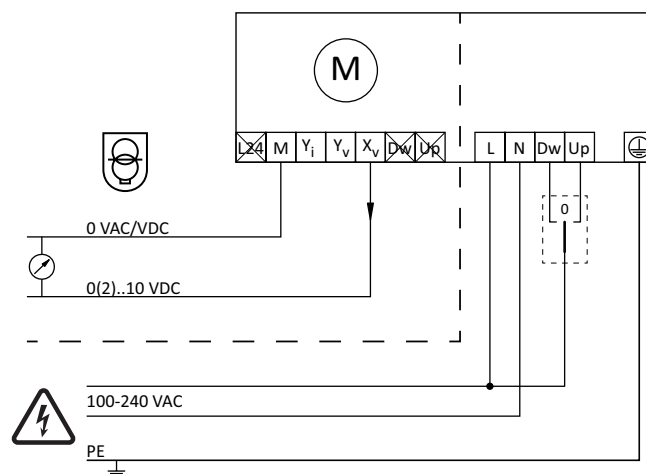
 24 VAC/VDC funcionando sólo con transformador de seguridad de acuerdo con EN 61558-2-6.

Esquema eléctrico – 100-240 V

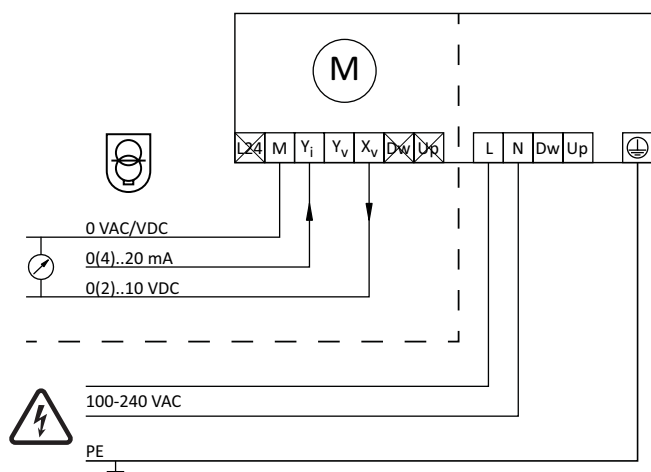
0(2)-10 VDC



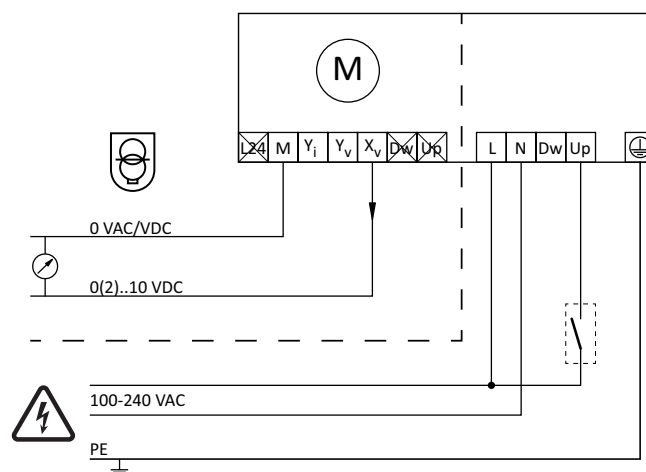
3-puntos



0(4)-20 mA



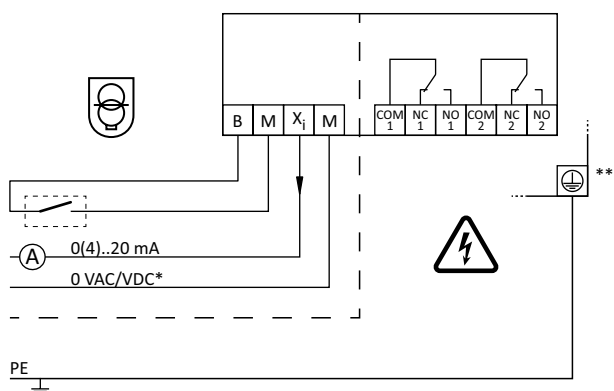
Todo/nada



24 VAC/VDC funcionando sólo con transformador de seguridad de acuerdo con EN 61558-2-6.

Esquema eléctrico – Relé

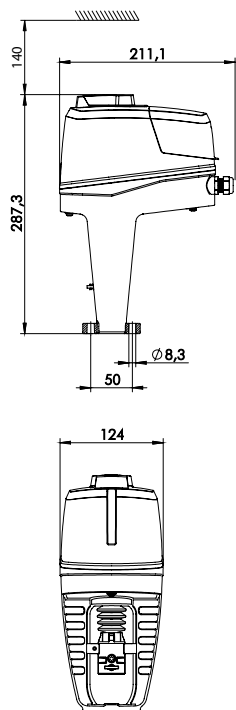
Placa de relés opcional



*) Baja tensión de neutro.

**) Conexión a tierra necesaria.

Artículos



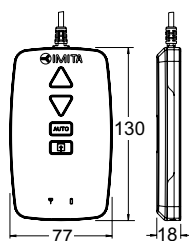
TA-Slider 1600 Fail-safe Plus

Señal de control: 0(2)-10 VDC, 0(4)-20 mA, 3-puntos, todo/nada

Con entrada binaria, relés, señal de salida mA

Tensión de alimentación	Núm Art
24 VAC/VDC	322228-10319
100-240 VAC	322228-40319

Accesorios – Elementos adicionales

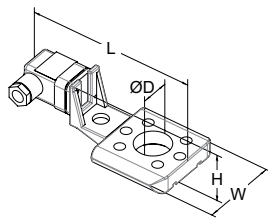


TA-Dongle

Para la comunicación Bluetooth con la aplicación HyTune, transferencia de los ajustes de configuración y mando manual.

Núm Art
322228-00001

Accesorios



Calentador de eje

Incluye el extensor de eje y tornillos.
Rango de temperatura hasta -10°C .
Voltaje 24 VAC $\pm 10\%$, 50/60 Hz $\pm 5\%$.
Potencia P_N aprox. 30 W.
Intensidad 1,4 A.
Temperatura en superficie max. 50°C .

Para válvula	DN	L	H	W	D	Núm Art
		146	49	70	30	
KTM 512	65-125					322042-81401
TA-Modulator	65-200					322042-80010

Los productos, textos, fotografías, gráficos y diagramas de este folleto pueden ser objeto de modificación, sin preaviso, por parte de IMI Hydronic Engineering. Para obtener información más actualizada sobre nuestros productos y sus especificaciones, visite www.imi-hydronic.com.