

# TA-MC55Y, TA-MC55



## Actuadores

Actuador proporcional de alto rendimiento – 600 N

# TA-MC55Y, TA-MC55

Actuador proporcional con detección automática de carrera.  
Proporciona control modulante o a 3-puntos, acoplándose a válvulas de 2 y 3 vías de IMI Hydronic Engineering.

## Características principales

- > **La más sencilla puesta en marcha**  
El actuador cuenta medida y adaptación automática a la carrera de la válvula, así como un contacto de final de carrera que evita la sobrecarga en los finales de recorrido. Todo ello ayuda a reducir el tiempo de configuración y puesta en marcha, además de evitar posibles averías.
- > **Resolución de problemas**  
Un eficiente dispositivo de accionamiento manual permite una sencilla resolución de problemas.
- > **Fácil mantenimiento**  
La cubierta de nuestros actuadores se desmonta y los parámetros se pueden cambiar.



## Características técnicas

### Funciones:

TA-MC55Y: Control proporcional.  
TA-MC55: Control 3-puntos.

### Tensión de alimentación:

TA-MC55Y: 24 VAC/VDC\*  $\pm 10\%$   
TA-MC55/24: 24 VAC/VDC\*  $\pm 10\%$   
TA-MC55/230: 230 VAC +6%/-10%  
TA-MC55/115: 115 VAC +6%/-10%  
Frecuencia 50-60 Hz  $\pm 5\%$   
) DC – Corriente continua con baja variación del voltaje.

### Potencia absorbida:

24 V: 3,5 VA  
230 V: 7 VA  
115 V: 7 VA

### Señal de control:

TA-MC55Y:  
0(2)-10 VDC 77 k $\Omega$   
0(4)-20 mA 510  $\Omega$   
Dirección y punto de comienzo configurables mediante microswitches.  
TA-MC55 (24/230/115 V):  
3-puntos.

### Señal de salida:

0-10 VDC, max. 8 mA, min. 1,2 k $\Omega$ .

### Histéresis:

0,3 V

### Resolución:

Eléctrica: 0,04 VDC  
Mecánica: 0,06 mm

### Velocidad de control:

9 o 5 s/mm

### Fuerza de ajuste:

600 N

### Modo de operación:

S3-50% ED c/h 1200, EN 60034-1

### Desconexión final de carrera:

Dependiente de la carga

### Temperatura:

Temperatura ambiente máx.: 60°C  
Temperatura ambiente mín.: 0°C

### Tipo de protección:

En operación: IP 54  
En modo manual: IP 30

### Clase de protección:

(según EN 60730)  
24 V: III  
230 V: II  
115 V: II

### Carrera:

Max. 20 mm  
Detección automática de recorrido de la válvula (detección de recorrido).

### Alimentación principal:

Actuador con terminal

### Conexión a la válvula:

Muy simple, mediante tornillos M8.  
Pueden necesitarse adaptadores para ciertos tipos de válvulas. La información de los adaptadores incluida en catálogo de cada válvula.

### Color:

Cuerpo negro y tapa roja.

### Identificación:

IMI TA, CE, artículo, nombre del producto y especificaciones técnicas.

### Peso:

1,5 kg

### Variantes del actuador:

- Adaptadores disponibles para otras marcas

Para estas variantes y accesorios consultar con IMI Hydronic Engineering.

## Operación

### En modo manual

Rueda de ajuste manual cubierta, con interruptor automático de alimentación al motor.

### Indicador de posición

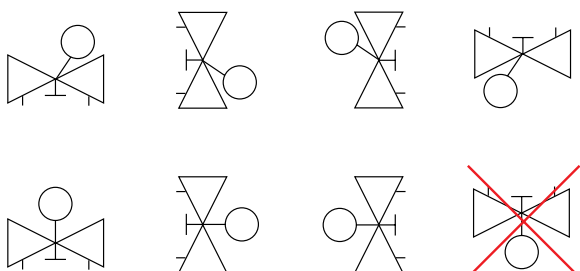
Situados en uno de los soportes del actuador.

### Detección de errores

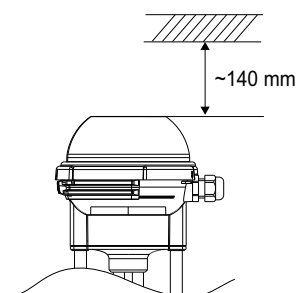
Detección automática de interrupción de cables de control (solamente para 2-10V / 4-20mA).

## Instalación

**Nota:** Lea con atención las instrucciones de instalación del actuador. El diseño es apto para instalación en interiores. Para instalación en exterior, por favor contacte con IMI Hydronic Engineering.



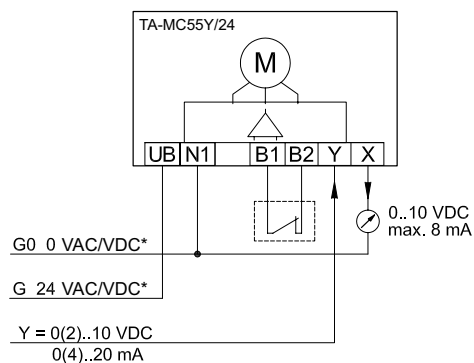
### Nota!



## Esquema eléctrico

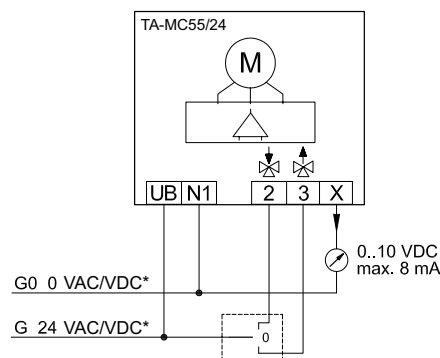
### 24 VAC/VDC\*

Control proporcional 0(2)-10V, 0(4)-20 mA



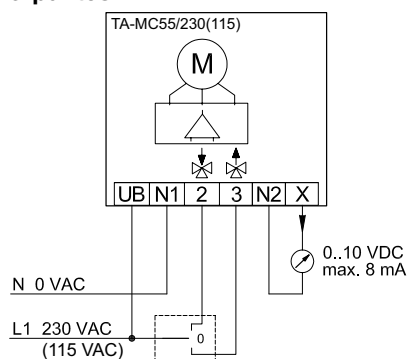
\*) DC – Corriente continua con baja variación del voltaje.

### 3-puntos



### 230 VAC (115 VAC)

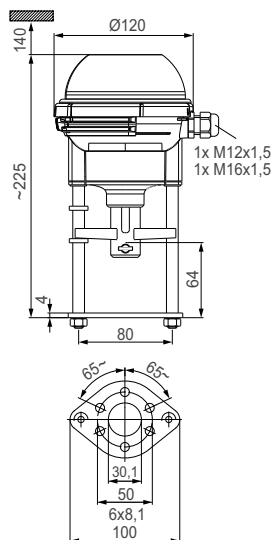
3-puntos



Terminal	Descripción
UB, N1	Alimentación
2	Señal de control para extender el eje del obturador
3	Señal de control para retraer el eje del obturador
B1, B2	Contactos libres de tensión (ejemplo, protección antihielo)
N2	Referencia cero de la señal X- si usa el actuador con señal 3-puntos a 230V (115 V) obtendrá una señal de posición de 0 - 10V entre X and N2.
Y	Entrada de señal modulante: 0(2) - 10V o 0(4) - 20mA
X	Señal de salida 0 - 10V max. 8mA

Para TA-MC55/24V/230V/115V control a 3-puntos, la dirección de actuación se puede modificar intercambiando cables entre los terminales 2 y 3 del actuador.

## Artículos

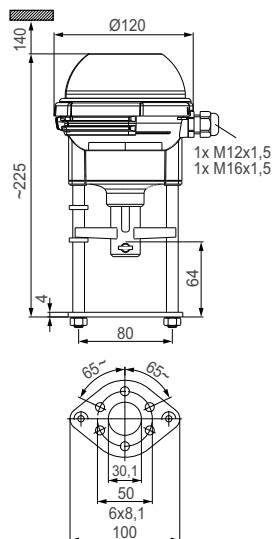


### TA-MC55Y

Tensión de alimentación	Señal de control	Núm Art
24 VAC	0(2)-10 VDC, 0(4)-20 mA	61 055-003
24 VDC*	0(2)-10 VDC, 0(4)-20 mA	61 055-004

\*) DC – Corriente continua con baja variación del voltaje.

Se necesitan adaptadores para algunos tipos de válvulas. La información de los adaptadores incluida en catálogo de cada válvula.



### TA-MC55

Tensión de alimentación	Señal de control	Núm Art
24 VAC	3-puntos	61 055-001
24 VDC*	3-puntos	61 055-402
230 VAC	3-puntos	61 055-002
115 VAC	3-puntos	61 055-302

\*) DC – Corriente continua con baja variación del voltaje.

Se necesitan adaptadores para algunos tipos de válvulas. La información de los adaptadores incluida en catálogo de cada válvula.

## Accesorios

### Calentador de eje

TA-MC55, TA-MC55Y, TA-MC100, TA-MC160

	Tensión de alimentación	Núm Art
<b>ACV 13</b>	24 VAC	68 013-015