

# TA-MC100



## Actuadores

Actuador proporcional de alto rendimiento – 1000 N

# TA-MC100

Actuador proporcional con detección automática de carrera.  
Proporciona control modulante o a 3-puntos, acoplándose a válvulas de 2 y 3 vías de IMI Hydronic Engineering.

## Características principales

- > **La más sencilla puesta en marcha**  
El actuador cuenta medida y adaptación automática a la carrera de la válvula, así como un contacto de final de carrera que evita la sobrecarga en los finales de recorrido. Todo ello ayuda a reducir el tiempo de configuración y puesta en marcha, además de evitar posibles averías.
- > **Resolución de problemas**  
Un eficiente dispositivo de accionamiento manual permite una sencilla resolución de problemas.
- > **Fácil mantenimiento**  
La cubierta de nuestros actuadores se desmonta y los parámetros se pueden cambiar.



## Características técnicas

### Funciones:

Control proporcional o 3-puntos.

### Tensión de alimentación:

24 VAC/VDC\*  $\pm 10\%$

230 VAC  $+6\%/-10\%$

115 VAC  $+6\%/-10\%$

Frecuencia 50-60 Hz  $\pm 5\%$

\*) DC – Corriente continua con baja variación del voltaje.

### Potencia absorbida:

24 V: 6 VA

230 V: 12 VA

115 V: 12 VA

### Señal de control:

0(2)-10 VDC,  $R_i \sim 77 \text{ k}\Omega$

0(4)-20 mA,  $R_i \sim 510 \Omega$ .

Dirección y punto de comienzo configurables mediante microswitches. 3-puntos.

### Señal de salida:

0-10 VDC, max. 8 mA, min. 1,2 k $\Omega$ .

### Histéresis:

0,15 o 0,5 V

### Resolución:

Eléctrica: 0,04 VDC

Mecánica: 0,095 mm

### Velocidad de control:

1,9, 4, 9, 12 s/mm

### Fuerza de ajuste:

1000 N

### Modo de operación:

S3-50% ED c/h 1200, EN 60034-1

### Desconexión final de carrera:

Dependiente de la carga

### Temperatura:

Temperatura ambiente máx.: 60°C

Temperatura ambiente mín.: 0°C

### Clase de protección:

IP54

### Clase de protección:

(según EN 60730)

24 V: III

230 V: II

115 V: II

### Carrera:

Max. 20 mm

Detección automática de recorrido de la válvula (detección de recorrido).

### Alimentación principal:

Actuador con terminal

### Conexión a la válvula:

Muy simple, mediante tornillos M8.

Pueden necesitarse adaptadores para ciertos tipos de válvulas. La información de los adaptadores incluida en catálogo de cada válvula.

### Color:

Cuerpo negro y tapa roja.

### Identificación:

IMI TA, CE, artículo, nombre del producto y especificaciones técnicas.

### Peso:

2,5 kg

### Variantes del actuador:

- Interruptores de Posición <sup>1)</sup>:  
2 contactos sin tensión (WE1/WE2), ajustables.  
Consumo: 8 A / 250 VAC, 8 A / 30 VDC.
- Otros voltajes: max. 400 VAC, max. 125 VDC
- Clase de Protección opcional: IP 65
- Señal de Salida <sup>1)</sup>: X=0(4)...20 mA
- Adaptador con conexiones para otros productos

Para estas variantes y accesorios consultar con IMI Hydronic Engineering.

1) El contacto de posición y la señal de salida 0(4)-20 mA no se pueden combinar.

## Operación

### En modo manual

Rueda de ajuste manual, con interruptor automático de alimentación al motor.

### Indicador de posición

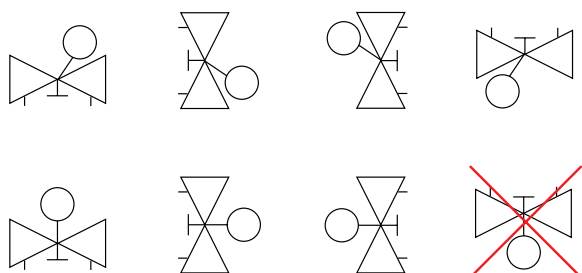
Situados en uno de los soportes del actuador.  
Detección automática de válvula bloqueada.

### Detección de errores

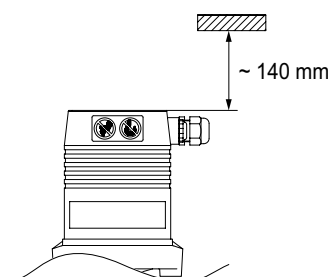
Detección automática de interrupción de cables de control (solamente para 2-10V / 4-20mA).

## Instalación

**Nota:** Lea con atención las instrucciones de instalación del actuador. El diseño es apto para instalación en interiores. Para instalación en exterior, por favor contacte con IMI Hydronic Engineering.



### Nota!



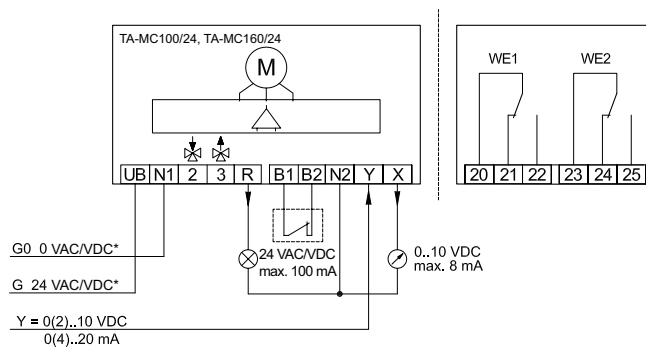
## Esquema eléctrico

### 24 VAC/VDC\*

#### Control proporcional 0(2)-10V, 0(4)-20 mA

Diseño estándar

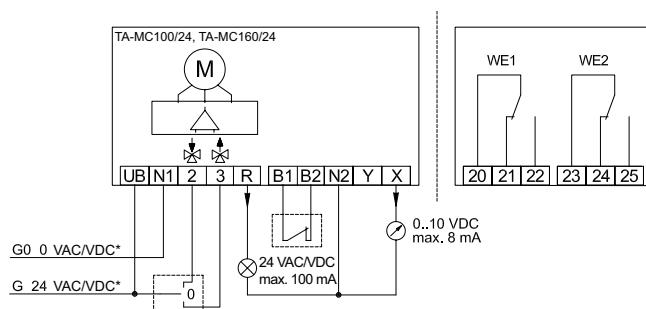
Accesorios especiales



### 3-puntos

Diseño estándar

Accesorios especiales



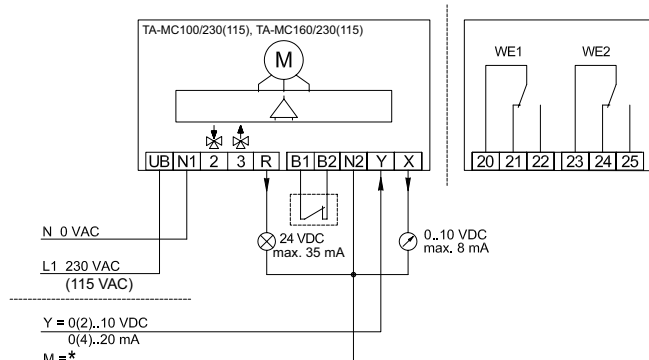
\*) DC – Corriente continua con baja variación del voltaje.

## 230 VAC (115 VAC)

### Control proporcional 0(2)-10V, 0(4)-20 mA

Diseño estándar

Accesorios especiales

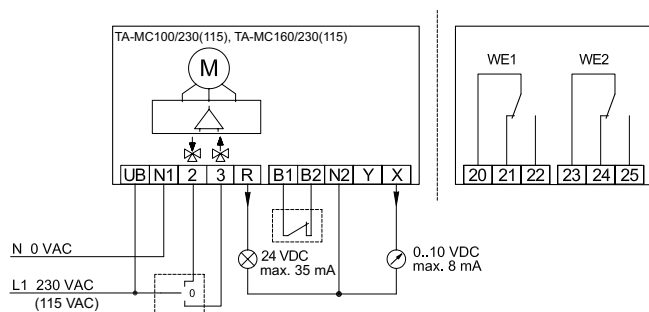


\*) M = conexión a tierra

## 3-puntos

Diseño estándar

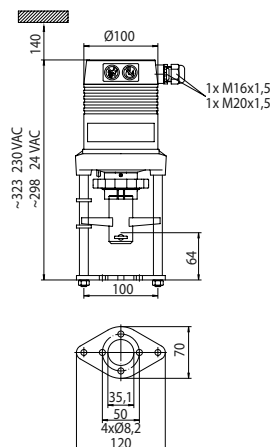
Accesorios especiales



Terminal	Descripción
<b>UB, N1</b>	Alimentación
<b>2</b>	Tensión para movimiento hacia abajo
<b>3</b>	Tensión para movimiento hacia arriba
<b>R</b>	Señal de estado en modo "manual" de acuerdo al voltaje de alimentación: 24VAC: R = 24VAC max. 100mA 24VDC: R = 24VDC max. 100mA 230/115VAC: R = 24VDC max. 35mA
<b>B1, B2</b>	Contactos libres de tensión (ejemplo antihielo) – puenteados si no se usa
<b>Y</b>	Señal de Control Proporcional
<b>X</b>	Señal de salida
<b>N2</b>	Terminal de referencia "0" para la señal de estado X, Y y R - Cuando la referencia a "0" de X, Y y R sean idénticas a la de Alimentación será posible puentear N1 y N2. - Si se usa el actuador en modo proporcional a 230 V (115 V) conecte N2. - Si se usa el actuador a 3-puntos 230 V (115 V), se deberá conectar N2 antes de usar X o R al mismo tiempo.
<b>WE1, WE2</b>	Interruptores de posición– ver "Variantes"
<b>20, 21, 22</b>	Terminales de interruptores de recorrido PS1
<b>23, 24, 25</b>	Terminales de interruptores de recorrido PS2

Para 24V/230V/115V control a 3-puntos, la dirección de actuación se puede modificar intercambiando cables entre los terminales 2 y 3 del actuador.

## Artículos



### TA-MC100

Tensión de alimentación	Señal de control	Núm Art
24 VAC	0(2)-10 VDC, 0(4)-20 mA, 3-puntos	61 100-001
24 VDC*	0(2)-10 VDC, 0(4)-20 mA, 3-puntos	61 100-003
230 VAC	0(2)-10 VDC, 0(4)-20 mA, 3-puntos	61 100-002
115 VAC	0(2)-10 VDC, 0(4)-20 mA, 3-puntos	61 100-302

\*) DC – Corriente continua con baja variación del voltaje.

Se necesitan adaptadores para algunos tipos de válvulas. La información de los adaptadores incluida en catálogo de cada válvula.

**Para pedidos de la versión IP65:** Añada "IP" después del código del actuador, por ejemplo 61 100-001IP

## Accesorios

### Accesorios

		Núm Art
<b>ACA 71</b>	Dos interruptores de señal de posición	67 071-100
<b>ACA 76</b>	Señal de Salida: 0(4)-20mA	67 076-100

**Nota:** El contacto de posición y la señal de salida 0(4)-20 mA no se pueden combinar.

### Calentador de eje

TA-MC55, TA-MC55Y, TA-MC100, TA-MC160

	Tensión de alimentación	Núm Art
<b>ACV 13</b>	24 VAC	68 013-015

