

Climate
Control

IMI Heimeier

Calypso F-exact



Válvulas termostaticables

Con preajuste continuo – para caudales reducidos y grandes saltos térmicos

Calypso F-exact

Calypso F-exact cuerpos de válvula termostática para sistemas de calefacción de dos tubos. Permite preajuste continuo para un preciso equilibrado hidráulico acorde a las necesidades de los usuarios. Se han optimizado para reducir su nivel sonoro.

Características principales

Bajo nivel sonoro

Gracias a un ajuste especialmente diseñado

Caudal muy reducido

Para aplicaciones de calefacción de distrito con grandes satsos de temperatura.

Junta tórica doble

Para una larga vida en operación sin mantenimiento.



Características técnicas

Aplicaciones:

Instalaciones de calefacción

Funciones:

Control
Preajuste continuo
Cierre

Dimensiones:

DN 10-15

Presión nominal:

PN 10

Temperatura:

Temperara de trabajo máx.: 120°C, con tapa protectora o actuador 100°C.
Temperatura de trabajo mín.: 2°C

Materiales:

Cuerpo de la válvula: Latón
Juntas tóricas: EPDM
Disco de la válvula: EPDM
Muelle de retorno: acero inoxidable
Inserto de válvula: Latón, PPS (Polifenilsulfito) y SPS (poliestireno sindiotáctico)
Eje: Acero inoxidable
Toda la sección superior del termostato puede ser reemplazada usando la llave IMI Heimeier sin despresurizar el sistema.
Vástago: Vástago de acero Niro con junta tórica doble.

Acabado superficial:

El cuerpo de la válvula y los acoplamientos son de níquel.

Identificación:

THE, código de país, flecha de dirección de flujo, DN y denominación KEYMARK. Denominación II+.
Caperuza de protección de color rojo.

Normativa:

Las válvulas cumplen con los siguientes requisitos:

- Certificación KEYMARK y prueba DIN EN 215, serie F.
- "Versión ampliada" y "modelo estándar" según especificación FW 507 redactada por la Arbeitsgemeinschaft Fernwärme (AGFW) (Grupo de Trabajo para la calefacción urbana).



Conexión a la tubería:

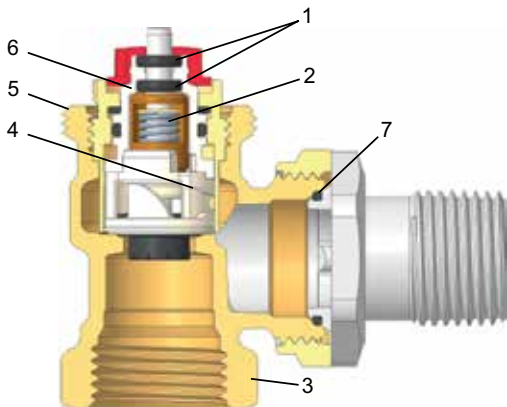
La versión de rosca interna está diseñado para la conexión a la tubería roscada, o en conjunto con accesorios de compresión, de tubo de acero de cobre o de precisión.

Disponibles versiones en bronce con conexiones para tubería multicapa.

Conexión a cabeza termostática y actuador:

IMI Heimeier M30x1,5

Construcción



1. Sellado de larga vida con junta tórica doble.
2. Fuerte muelle de retorno en combinación con alta fuerza de ajuste garantizan que las válvulas no se aflojen con el tiempo.
3. Cuerpo de la válvula: Latón.
4. Enlace de control para un ajuste preciso continuo.
5. Tecnología de conexión IMI Heimeier M30x1.5.
6. Sección superior reemplazable con la llave IMI Heimeier sin despresurizar el sistema.
7. Junta tórica de EPDM

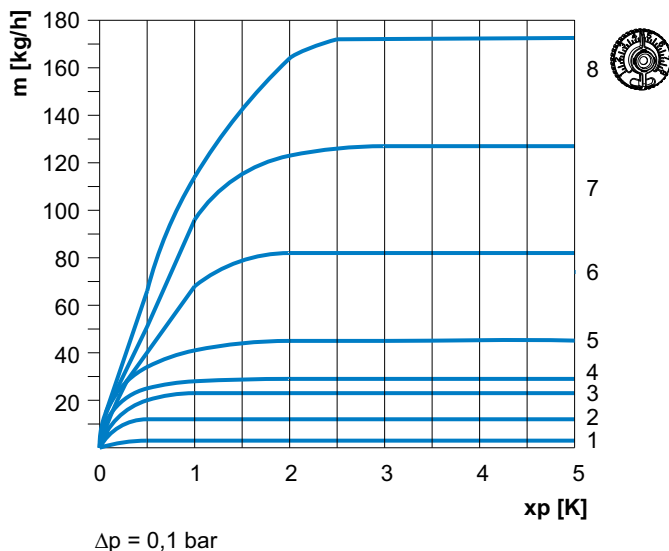
Aplicación

La sección inferior de la válvula termostática Calypso F-exact se utiliza en sistemas de bombeo de agua caliente de dos tuberías con dispersión de temperatura normal a alta y también en sistemas de refrigeración. La válvula tiene un amplio rango de caudal con muy bajo nivel sonoro y márgenes pequeños de tolerancia de caudal.

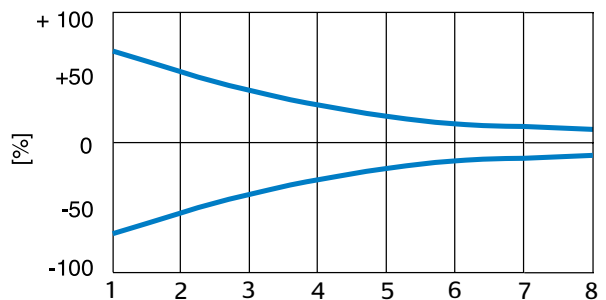
En sistemas grandes, la distribución de agua debe ser mantenida no solamente durante el funcionamiento normal, sino también después de una caída de temperatura en una habitación o de un corte del funcionamiento, para evitar la alimentación excesiva o insuficiente a partes del sistema. Para ello, la característica de la válvula ha sido diseñada de manera que el flujo masivo del radiador no exceda más que 1,3 veces el flujo nominal incluso con el Preajuste 8 y con la válvula completamente abierta.

De conformidad con EnEV o DIN V 4701-10, la sección inferior de la válvula termostática Calypso F-exact puede ser ajustada a un máximo de 1 K o 3 K.

Ajuste de caudal másico



Tolerancias de los ajustes

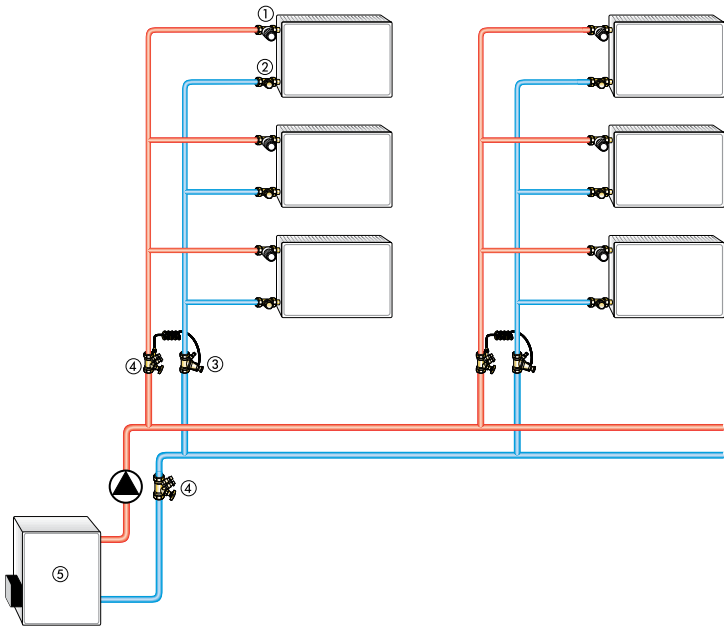


Nivel sonoro

Para garantizar un sonido bajo, deben cumplirse las siguientes condiciones:

- En base a la experiencia, la presión diferencial sobre las válvulas termostáticas no debe exceder los 20 kPa = 200 mbar = 0,2 bar. Si en el diseño del sistema se cuenta con la posibilidad de presiones diferenciales momentáneas altas, en el campo del flujo de carga, se pueden usar componentes de control de presión diferencial como por ejemplo una STAP con control de presión diferencial o válvulas bypass Hydrolux (consultar el diagrama de las curvas características del sonido).
- El flujo masivo debe ser ajustado correctamente.
- El sistema debe ser completamente purgado.

Ejemplo de aplicación



1. Calypso F-exact cuerpo de la válvula termostática
2. Detentor Regutec
3. STAP, válvula de estabilización de presión
4. STAD, válvula de equilibrado
5. Caldera

Notas

- Para evitar daños y la formación de depósitos en el sistema de calefacción, el agua caliente debe tener unas propiedades de transferencia de calor de acuerdo con la directriz VDI 2035. Para los sistemas de calefacción industrial y de distrito, veanse códigos VdTÜV y 1466/AGFW FW 510. Si en el medio de transferencia de calor hay aceites minerales, o cualquier tipo de lubricante con aceite mineral, ello puede tener efectos muy negativos sobre el generador y además se favorece la degradación de las juntas de EPDM. Cuando se utilicen soluciones anticongelantes de base glicol, libres de nitritos, por favor lean atentamente las especificaciones de los fabricantes en cuanto a aditivos y concentraciones.
- Limpie de lodos el sistema antes de cambiar las válvulas termostáticas, sobre todo en circuitos antiguos.
- Los cuerpos de válvula termostática se puede utilizar con todas las cabezas termostáticas de IMI y actuadores térmicos o motorizados. La puesta a punto óptima de los componentes garantiza la máxima seguridad. Cuando se utilizan actuadores de otros fabricantes, asegúrese de la presión de cierre sea adecuada para la válvula termostática.

Operación

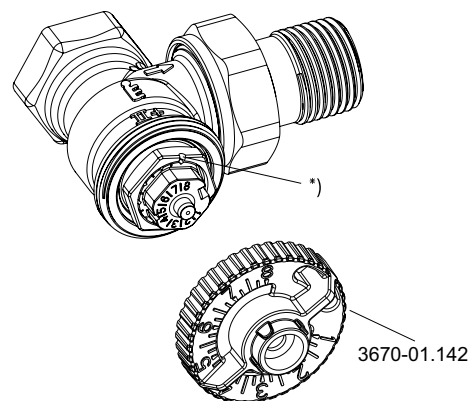
Ajuste

El preajuste se puede seleccionar continuo entre 1 y 8. Entre los valores preseleccionados hay 7 marcas adicionales para facilitar el ajuste preciso. El ajuste 8 es el ajuste estándar (ajuste de fábrica).

El ajuste puede ser hecho o modificado por un técnico con la llave de ajuste o una llave de 13 mm de apertura. No es posible la manipulación indebida del ajuste.

- Coloque la llave de ajuste en la sección superior de la válvula y ajuste hasta que se fije en la posición.
- Gire hasta que el número de ajuste deseado aparezca en la posición correcta de la sección superior de la válvula.
- Saque la llave. El valor del ajuste se puede ver en la sección superior de la válvula en la dirección de actuación (ver el diagrama).

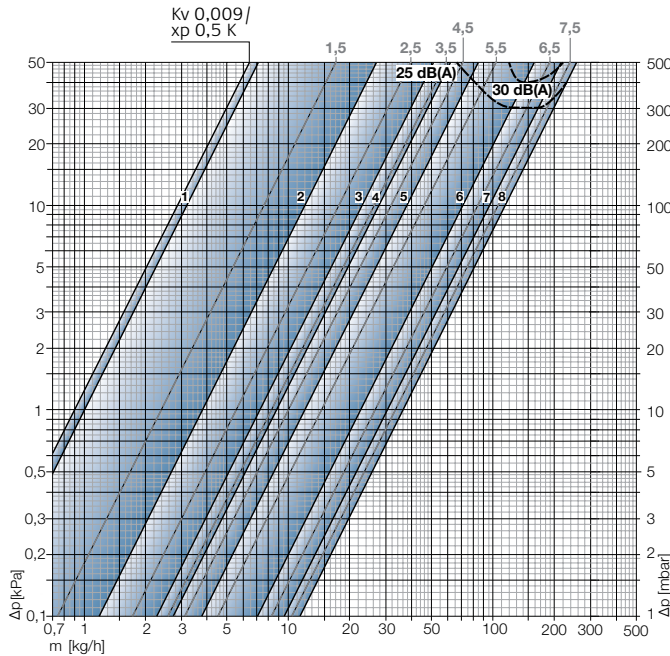
Legible desde el frente



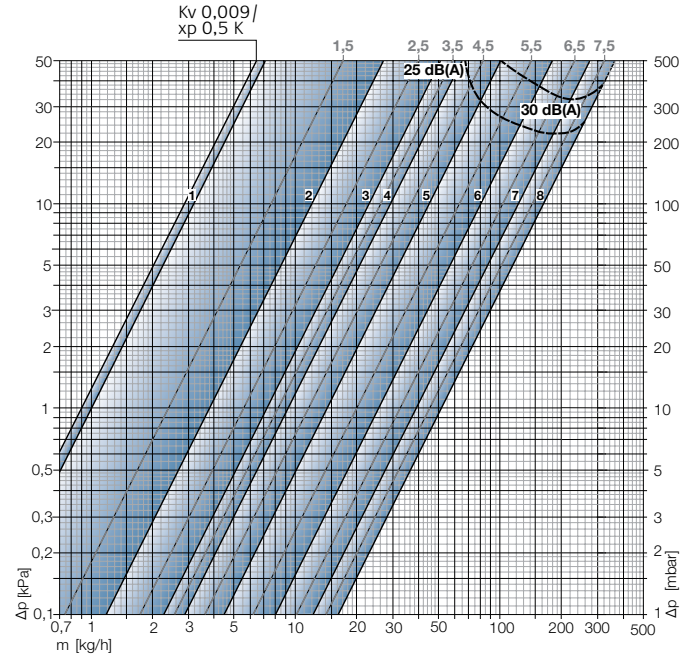
*) Marca de dirección

Datos técnicos

Abaco, válvula con cabeza termostática P-band [xp] 1,0 K



P-band [xp] 2,0 K



		Preajuste														Presión diferencial admisible (que permite cerrar la válvula) Δp [bar]		
		1	1,5	2	2,5	3	3,5	4	4,5	5	5,5	6	6,5	7	7,5	8	Cabezas termostáticas	EMO T/TM EMOTec TA-TRI TA-Slider 160
P-band xp 1,0 K	Valores Kv	0,010	0,024	0,038	0,056	0,073	0,083	0,087	0,101	0,120	0,144	0,225	0,262	0,304	0,334	0,361	1,0	3,5
P-band xp 2,0 K	Valores Kv	0,010	0,024	0,038	0,056	0,073	0,083	0,092	0,117	0,142	0,201	0,259	0,324	0,389	0,455	0,520		
Válvula totalmente abierta*		0,010	0,024	0,038	0,056	0,073	0,083	0,092	0,117	0,142	0,224	0,261	0,345	0,398	0,486	0,544**		
Precisión del ajuste ± [%]		70	70	55	55	40	40	30	30	20	20	15	15	12	12	10		

*) Los valores corresponden a control todo/nada, por ejemplo, con el actuador electrotérmico EMO T.

**) Válvula completamente abierta.

Kv/Kvs = m³/h a una caída de presión de 1 bar.

Ejemplo de cálculo

Objetivo:

Rango de ajuste

Teniendo en cuenta:

Potencia térmica Q = 1.308 W

Salto térmico Δt = 15 K (65/50°C)

Pérdida de presión, válvula termostática Δp_v = 110 mbar

Solución:

Flujo másico m = Q / (c · Δt) = 1308 / (1163 · 15) = 75 kg/h

Ajuste según diagrama:

Con la banda-P **máx. 1,0 K**: 6

Con la banda-P **máx. 2,0 K**: 5,5

Valores de preajuste

Valores de preajuste para varias potencias de radiador, caídas de presión y salto térmico del sistema

Q [W]		100	150	200	250	300	400	500	600	700	800	900	1000	1200	1400	1600	1800	2000	2200	2400	2600	2800	3000	3200	3400	3600	3800	4000	4800	5300	6500	6800	8400	9000	9300
ΔT [K]	Δp [kPa]																																		
10	5	2	3	3	5	5	6	6	6	7	7	7	7	8																					
	10	2	3	3	3	4	5	5	6	6	6	6	7	7	7	8	8																		
	15	2	2	3	3	3	4	5	5	6	6	6	6	7	7	7	8	8	8																
15	5	2	3	3	3	4	5	5	6	6	6	6	6	7	7	8	8	8																	
	10	2	2	2	3	3	3	4	5	5	6	6	6	6	6	7	7	7	8	8	8	8													
	15	2	2	2	2	3	3	4	4	5	5	5	6	6	6	6	7	7	7	7	8	8	8	8											
20	5	2	2	2	3	3	4	5	5	5	6	6	6	6	7	7	7	7	8	8	8														
	10	2	2	2	2	3	3	3	4	5	5	5	5	6	6	6	6	7	7	7	7	7	8	8	8	8									
	15	2	2	2	2	2	3	3	3	4	4	5	5	5	6	6	6	6	6	7	7	7	7	7	8	8	8	8							
30	5	2	2	2	2	3	3	3	4	4	5	5	5	6	6	6	6	6	7	7	7	7	7	7	8	8	8	8							
	10	1	2	2	2	2	2	3	3	3	3	4	4	5	5	6	6	6	6	6	6	7	7	7	7	7	8	8							
	15		2	2	2	2	2	2	3	3	3	3	4	4	5	5	5	6	6	6	6	6	6	6	7	7	7	7	8	8					
40	5	1	2	2	2	2	3	3	3	3	4	4	5	5	5	6	6	6	6	6	6	7	7	7	7	7	8	8							
	10		1	2	2	2	2	2	3	3	3	3	3	4	5	5	5	5	6	6	6	6	6	6	6	7	7	8	8						
	15			1	1	2	2	2	2	2	3	3	3	3	3	4	4	5	5	5	5	6	6	6	6	6	6	7	7	7	8	8	8		

10 kPa = 100 mbar = 1 mWS

Preajuste para diferencia de temperatura máxima 2 K.

Q = carga del radiador
 Δt = dispersión del sistema
 Δp = presión diferencial

Ejemplo:

Q = 1000 W, Δt = 15 K, Δp = 10 kPa
 Preajuste: **6**

Sugerencia:

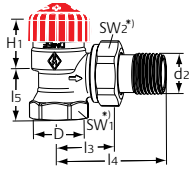
Para el cálculo aproximado del preajuste de una carga dada de un radiador y dispersión del sistema, se recomienda una presión diferencial promedio de 10 kPa.

En sistemas de gran extensión horizontal, es necesaria una caída de la presión diferencial:

Por ej. 15 kPa para válvulas cerca de la unidad central, 10 kPa para válvulas en un rango medio y 5 kPa para válvulas en radiadores lejanos.

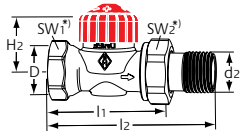
El cálculo exacto sólo se logrará usando el diagrama para calcular toda la tubería o con un programa de cálculo.

Artículos



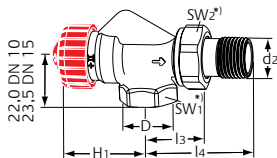
Escuadra

DN	D	d2	I3	I4	I5	H1	kv P-band xp 2.0 K	Kvs	Núm Art
10	Rp3/8	R3/8	24	49	20	24	0,010-0,520	0,544	3651-01.000
15	Rp1/2	R1/2	26	53	23	23,5	0,010-0,520	0,544	3651-02.000



Recta

DN	D	d2	I1	I2	H2	kv P-band xp 2.0 K	Kvs	Núm Art
10	Rp3/8	R3/8	50	76	22,5	0,010-0,520	0,544	3652-01.000
15	Rp1/2	R1/2	55	83	22,5	0,010-0,520	0,544	3652-02.000



Escuadra inversa

DN	D	d2	I3	I4	H1	kv P-band xp 2.0 K	Kvs	Núm Art
10	Rp3/8	R3/8	24,5	50	34,5	0,010-0,520	0,544	3650-01.000
15	Rp1/2	R1/2	26	53	34,5	0,010-0,520	0,544	3650-02.000

*) SW1: DN 10 = 22 mm, DN 15 = 27 mm
SW2: DN 10 = 27 mm, DN 15 = 30 mm

Los valores H1 y H2 se ven en el cabezal termostático de la superficie de soporte o en la herramienta de ajuste.

Kvs = m³/h para una pérdida de carga de 1 bar a válvula completamente abierta.
Kv [xp] máx. 2 K = m³/h a una caída de presión de 1 bar con cabezal termostático.

Accesorios

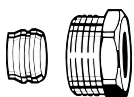


Llave de preajuste

Para V-exact II fabricadas desde 2012, Calypso exact, Calypso F-exact y Vekolux.
Color gris.

Núm Art

3670-01.142



Acoplamiento de compresión

Para cobre o tubos de acero según DIN EN 1057/10305-1/2. Conexión rosca interna Rp3/8 – Rp3/4. Contacto metal-metal. Latón niquelado. Se deben utilizar manguitos de soporte para espesores de pared de la tubería de 0,8 a 1 mm. Siga las especificaciones del fabricante de la tubería.

Tubo Ø

DN

Núm Art

12 10 (3/8") 2201-12.351

14 15 (1/2") 2201-14.351

15 15 (1/2") 2201-15.351

16 15 (1/2") 2201-16.351

18 20 (3/4") 2201-18.351



Manguitos de soporte

Para tubos de cobre o acero con espesores de 1 mm. Latón.

Tubo Ø

L

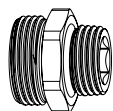
Núm Art

12 25,0 1300-12.170

15 26,0 1300-15.170

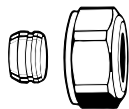
16 26,3 1300-16.170

18 26,8 1300-18.170

**Acoplamiento doble**

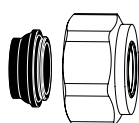
Para acoplar plástico, cobre, acero o tubería multicapa.
Latón niquelado.

	L	Núm Art
G3/4 x R1/2	26	1321-12.083

**Acoplamientos de compresión**

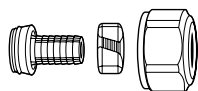
Para cobre o tubos de acero según DIN EN 1057/10305-1/2.
Conexión rosca externa G3/4 según DIN EN 16313 (Eurocono).
Contacto metal-metal. Latón niquelado.
Se deben utilizar casquillos de refuerzo para tuberías de espesores de 0,8 a 1 mm. Siga las especificaciones del fabricante de la tubería.

Tubo Ø	Núm Art
12	3831-12.351
14	3831-14.351
15	3831-15.351
16	3831-16.351
18	3831-18.351

**Acoplamientos de compresión**

Para cobre o tubos de acero según DIN EN 1057/10305-1/2 y tubo de acero inoxidable.
Conexión rosca externa G3/4 según DIN EN 16313 (Eurocono).
Contacto con junta, máx. 95°C.
Latón niquelado.

Tubo Ø	Núm Art
15	1313-15.351
18	1313-18.351

**Acoplamientos de compresión**

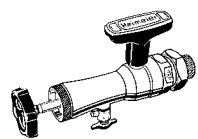
Para tuberías plásticas según DIN 4726, ISO 10508.
PE-X: DIN 16892/16893, EN ISO 15875;
PB: DIN 16968/16969.
Rosca externa G3/4 según DIN EN 16313 (Eurocono).
Latón niquelado.

Tubo Ø	Núm Art
12x1,1	1315-12.351
14x2	1311-14.351
16x1,5	1315-16.351
16x2	1311-16.351
17x2	1311-17.351
18x2	1311-18.351
20x2	1311-20.351

**Acoplamientos de compresión**

Para tubería multicapa según DIN 16836.
Rosca externa G3/4 según DIN EN 16313 (Eurocono).
Latón niquelado.

Tubo Ø	Núm Art
16x2	1331-16.351
18x2	1331-18.351

**Herramienta de reemplazo**

completa con llave de tubo, y juntas de repuesto, para sustituir elementos termostáticos sin vaciar el sistema de calefacción (para DN 10 a DN 20).

	Núm Art
Herramienta de montaje	9721-00.000

**Repuesto de elemento termostático**

Calypso F-exact

	Núm Art
	3650-00.300

**Repuesto de elemento termostático para caudal inverso**

Para válvulas termostáticas con marcado II, 2012 y marca II+, desde 2015.

	Núm Art
	3700-24.300

Otros accesorios, ver catálogo "Accesorios y Repuestos para válvulas de radiador".