

# Termostatska glava K



## Termostatske glave

Z vgrajenim tipalom in daljinskim tipalom

# Termostatska glava K

Termostatska glava K se uporablja za regulacijo temperature posameznih prostorov z uporabo, na primer, radiatorjev ali konvektorjev. Termostatska glava K ne le da zagotavlja visoko natančnost regulacije, ampak nudi izjemno enostavnost uporabe. Modeli z daljinskim tipalom omogočajo vgradnjo termostatskih glav prekritih z zavesami, radiatorskimi obrobami ali drugimi ovirami, vertikalno vgradnjo ali v vgradnjo ozke niše.



## Glavne značilnosti

- > **S kapljevino napolnjena termostatska glava z visoko tlačno močjo in natančno regulacijo**
- > **Z dvema zatičema za označbo, omejitev ali blokiranje**
- > **Simboli za osnovno in nočno nastavitvev**
- > **Kratke informacije z najpomembnejšimi nastavitvami**
- > **Indikator za smer vrtenja**
- > **Otipljive oznake za slepe in slabovidne**

## Tehnični opis

### Uporaba:

Sistem ogrevanja

### Funkcije:

Regulacija sobne temperature. Zaščita proti zmrzali. Označbe za zgornjo in spodnjo mejo temperaturnega območja; možnost omejitve ali blokiranja nastavitve s pomočjo dveh varčevalnih zatičev. Temperaturno območje je omejeno v obeh smereh in se lahko blokira s pomočjo prikritih omejitvenih zatičev.

### Značilnosti regulacije:

Zvezni regulator brez dodatnega vira energije. S kapljevino napolnjen termostat. Visoka tlačna moč, najnižja histereza, optimalni čas zapiranja. Stabilna regulacija tudi v primeru male izračunane variacije p-območja (< 1K)

### Nominalno temperaturno območje:

Glejte vsak proizvod

### Temperature:

Maks. temperatura zaznavanja: 50°C

### Specifični raztezek:

0,22 mm/K,  
Omejevalnik giba ventila

### Natančnost regulacije, CA vrednost:

0.2 K

### Vpliv temperature vode:

Z vgrajenim tipalom: 0.3 K  
Z daljinskim tipalom: 0.3 K

### Vpliv tlačne razlike:

Z vgrajenim tipalom: 0.2 K  
Z daljinskim tipalom: 0.3 K

### Čas zapiranja:

Z vgrajenim tipalom 19 min  
Z daljinskim tipalom:  
Vodoravno postavljeno tipalo 12 min  
Navpično postavljeno tipalo 15 min

### Histereza:

Z vgrajenim tipalom: 0.15 K  
Z daljinskim tipalom: 0.2 K

### Material:

ABS, PA6.6GF30, medenina, jeklo,  
S tekočino polnjen termostat.

### Barva:

Bela RAL 9016

### Oznake:

Heimeier in KEYMARK simbol.  
Nastavitvena številca.

Simboli za osnovno nastavitvev in nočno znižanje.

Kratke informacije o najpomembnejših nastavitvah.

Indikatorji na čelu glave in otipljive oznake za pomoč slepim in slabovidnim.

Oznaka smeri vrtenja.

### Standard:

V skladu s KEYMARK certifikatom in testirano po DIN EN 215. Glejte tudi katalog "Termostatske glave - Osnovno".

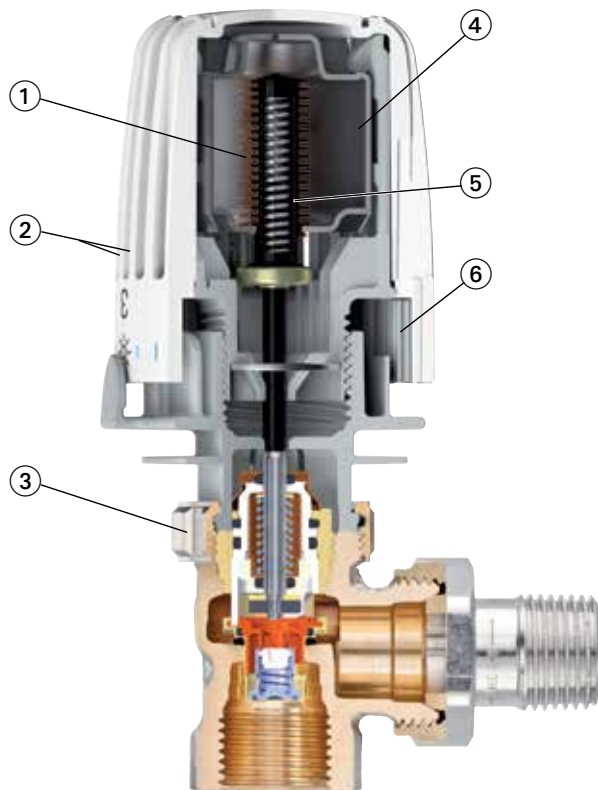


### Priključek:

Primerna za vgradnjo na vse HEIMEIER termostatske ventile in radiatorje z vgrajenim termostatskim vložkom s priključkom M30x1,5

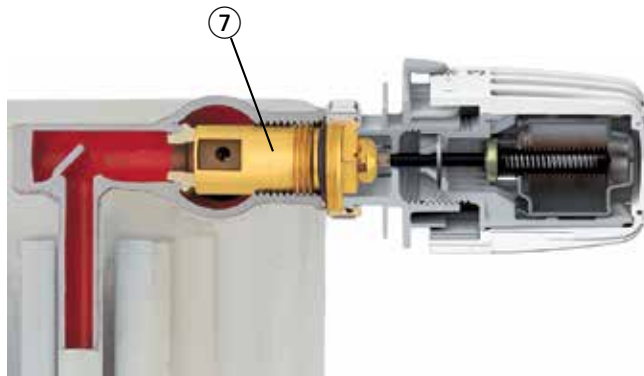
## Sestava

npr. Thermolux K s termostatskim ventilom Eclipse z avtomatsko omejitvijo pretoka



1. Rebrasta cev
2. Oznake za slepe in slabovidne
3. HEIMEIER priključna tehnologija (narebrena matica M30x1,5)
4. S kapljevino napolnjena termostatska glava z visoko tlačno močjo in natančno regulacijo
5. Varovalo giba
6. Skrta omejevalna zatiča za različne omejitve in blokade

npr. Thermolux K s termostatskim vložkom za radiatorje z vgrajenim ventilom



7. Termostatski vložek za radiatorje z vgrajenim ventilom

## Delovanje

Regulacijska tehnika zahteva termostatsko glavo z enakomerno proporcionalno regulacijo (P-regulator) brez dodatnega vira energije. Ne potrebujejo električni ali drugi vir energije. Sprememba prostorske temperature je proporcionalna spremembi giba ventila. Če se temperatura zraka v prostoru zaradi npr. sončnega sevanja poviša, se kapljevina v temperaturnem senzorju razširi in vpliva na rebrasto cev. Posledično se s pomočjo vretena ventila pripre dovod vode v radiatorje. Če se temperatura zraka zniža, pride do obratnega procesa. Zaradi spremembe temperature se spremeni gib ventila za 0,22 mm/ K.

## Uporaba

HEIMEIER termostatske glave se uporabljajo za temperaturno regulacijo posameznih prostorov, kateri uporabljajo npr. konvektorje ali radiatorje.

Primerni so za vgradnjo na vse HEIMEIER termostatske ventile in na radiatorje z vgrajenimi ventili z M30x1,5 priključkom na termostatskem vložku. Adapterji in modeli z neposrednim priključkom omogočajo priklop na termostatske ventile drugih proizvajalcev.

Za zagotavljanje konstantne sobne temperature termostatske glave upoštevajo notranje in zunanje izvore toplote (sončna toplota, toplota, ki jo oddajamo ljudje in električne naprave ter ostali izvori). Na ta način se izognemo trošenju energije.

Za pravilno delovanje termostatskih glav z vgrajenim tipalom le-teh ni priporočljivo zastirati z zavesami, zapirati z radiatorskimi ali drugimi ogradami, vertikalno montirati ali montirati v ozkih prostorih.

V navedenih slučajah je priporočljiva uporaba daljinskih tipal ali daljinske nastavitve (glejte katalog "Termostatska glava F").

## Napotki za vgradnjo



### Pravilno

Neovirano kroženje zraka okoli termostatske glave



### Pravilno

Daljinsko tipalo neovirano zaznava sobno temperaturo.



Talni konvektor (Termostatska glava F)



### Nepravilno

Nepravilna vertikalna montaža termostatske glave z vgrajenim senzorjem.



### Nepravilno

Termostatska glava z vgrajenim senzorjem je zastrta z zaveso.



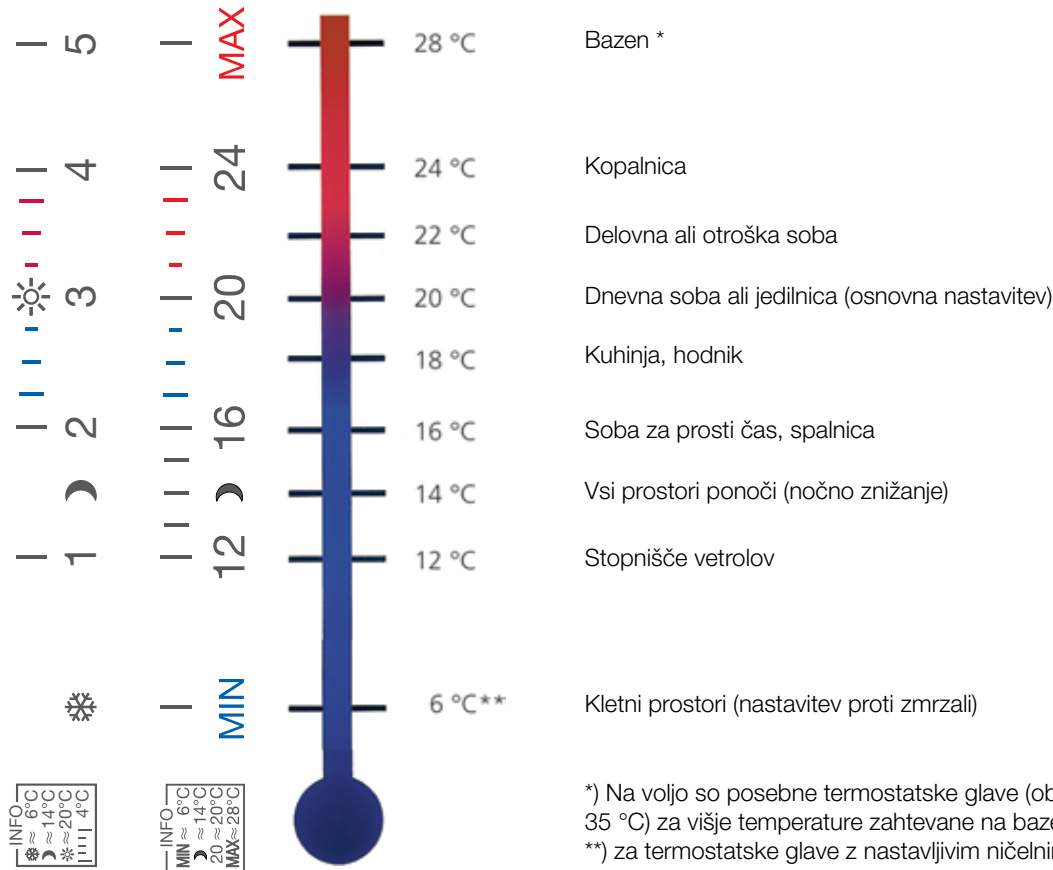
Vgradnja za omaro (Termostatska glava F)

## Rokovanje

### Priporočena sobna temperatura

Priporočene temperaturne nastavitve za ustrezno sobo z energijsko varčnim ogrevanjem:

**Nastavitev/položaj**   **Približna temperatura sobe**   **Priporočeno za npr.**



\*) Na voljo so posebne termostatske glave (območje nastavitve od 15 °C do 35 °C) za višje temperature zahtevane na bazenih.

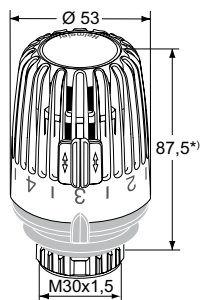
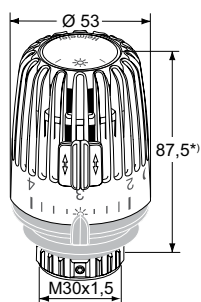
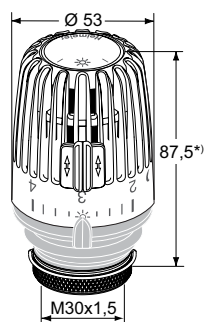
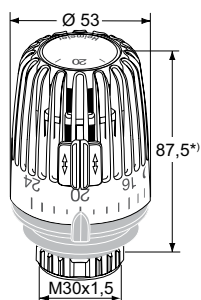
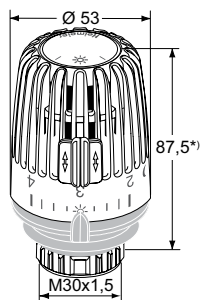
\*\*\*) za termostatske glave z nastavljivim ničelnim položajem s pomočjo dodatnega vira energije, najnižja nastavitev 0 °C.

### Nastavitev temperature

Z vrtenjem termostatske glave (desno = hladneje, levo = topleje) določimo želeno temperaturo prostorov. Nastavitvena puščica mora kazati na ustrezen nastavitveni položaj (številka, črtica, simbol).

Vse HEIMEIER termostatske glave so uravnane v klimatski komori za temperaturo v prostoru brez dodatnih virov toplote, npr. sončnega sevanja ali ostalih virov. Številko 3 ustreza temperaturi približno 20°C. Temperaturna razlika med dvema številka je približno 4°C, med dvema črticama približno 1°C). priporočamo nastavitev na številko 3, kar odgovarja osnovni nastavitvi približno 20°C. Nastavitvam nad 4 se izogibamo, če že z nižjo stopnjo dosežemo zadovoljivo udobje, saj za 1°C višja sobna temperatura odgovarja 6% večji porabi energije.

## Artikli – Termostatska glava K z vgrajenim tipalom



### Standard

Model	Nastavitveno območje	Proizvod št.
<b>Pregledne označbe od 1 do 5</b> Z dvema varčevalnima zatičema	6 °C – 28 °C	6000-09.500
Kapa s skalo, <b>antracit siva</b> RAL 7016	6 °C – 28 °C	6000-00.503
Kapa s skalo, <b>črna</b> RAL 9005	6 °C – 28 °C	6000-00.507
<b>Nastavitvena skala s temperaturami</b> Z dvema varčevalnima zatičema	6 °C – 28 °C	6000-00.600
<b>Z ničelnim položajem (ventil se odpre pri približno 0 °C)</b>		
<b>Nastavitvene vrednosti od 1 do 5</b> Z dvema varčevalnima zatičema	0 °C – 28 °C	7000-00.500

### Za javne zgradbe

Zaščita proti kraji z varnostnim obročem. Povečana jakost v skladu z nekdanjim certifikatom nemške vojske TL 4520-0014 stresna skupina 1 (za največje obremenitve). Z dvema varčevalnima zatičema.

Model	Nastavitveno območje	Proizvod št.
<b>Standard</b>	6 °C – 28 °C	6020-00.500
<b>Z ničelnim položajem</b> (ventil se odpre pri približno 0 °C)	0 °C – 28 °C	7020-00.500

### Z zaščito proti kraji z dvema vijakoma

Pregledne označbe od 1 do 5. Z dvema varčevalnima zatičema.

Nastavitveno območje	Proizvod št.
6 °C – 28 °C	6040-00.500

### Za kopališča, zdravilišča

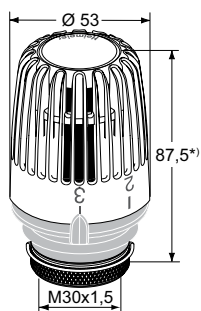
Pregledne označbe od 1 do 5. Z dvema varčevalnima zatičema.

Nastavitveno območje	Proizvod št.
15 °C – 35 °C	6200-00.500

\*) nastavev 3

Utor na čelni strani termostatske glave K, VK, WK in F serije služi za namestitev partnerske ploščice.

**E-mail: Partnerclip.Montage@imi-hydronic.com**



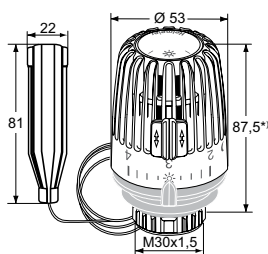
### Za javne zgradbe

Nastavitvena števila temeljijo na območju nastavitve 1-4/1-5. Za višje nastavitve se zavrti levo. Povečana jakost v skladu z nekdanjim certifikatom nemške vojske TL 4520-0014.

Nastavitveno območje	Proizvod št.
6 °C – 19 °C	6120-19.500
6 °C – 20 °C	6120-20.500
6 °C – 21 °C	6120-21.500
6 °C – 22 °C	6120-22.500
6 °C – 23 °C	6120-23.500
6 °C – 24 °C	6120-24.500

\*) nastavev 3

## Artikli – Termostatska glava K z daljinskim tipalom



### Standard

Model	Nastavitveno območje	Dolžina kapilarne cevi [m]	Proizvod št.
<b>Standard</b>			
<b>Nastavitvene vrednosti od 1 do 5</b>	6 °C – 27 °C	1,25	6001-00.500
Z dvema varčevalnima zatičema		2,00	6002-00.500
		5,00	6005-00.500
<b>Z ničelnim položajem (ventil se odpre pri približno 0°C)</b>			
<b>Nastavitvene vrednosti od 1 do 5</b>	0 °C – 28 °C	2,00	7002-00.500
Z dvema varčevalnima zatičema			

\*) nastavev 3

Utor na čelni strani termostatske glave K, VK, WK in F serije služi za namestitev partnerske ploščice.  
**E-mail: Partnerclip.Montage@imi-hydronic.com**

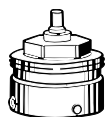
## Dodatki

**Zaščita proti kraji**

Za termostatske glave K, DX, D, WK.

**Proizvod št.**

6020-01.347

**Priključitev na produkte drugih proizvajalcev**

Adapterji za priključitev vseh HEIMEIER termostatskih glav na ventile spodaj naštetih proizvajalcev. Standardni priključek M30x1,5 z navojem. Glej »Termostatske glave z neposrednim priključkom na termostatske ventile drugih proizvajalcev«.

**Proizvajalec**

**Proizvod št.**

Danfoss RA (Ø≈20 mm) *)	9702-24.700
Danfoss RAV (Ø≈34 mm)	9800-24.700
Danfoss RAVL (Ø≈26 mm)	9700-24.700
Vaillant (Ø≈30 mm)	9700-27.700
TA (M28x1,5)	9701-28.700
Herz (M28x1,5)	9700-30.700
Markaryd (M28x1,5)	9700-41.700
Comap (M28x1,5)	9700-55.700
Giacomini (Ø≈22,6 mm)	9700-33.700
Oventrop (M30x1,0)	9700-10.700
Ista (M32x1,0)	9700-36.700

\*) Uporaba ni mogoča na radiatorjih z vgrajenim ventilom.

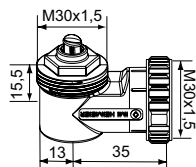
**Priključitev na radiatorje z vgrajenim ventilom**

Adapterji za montažo HEIMEIER termostatskih glav s priključkom M30x1,5 na termostatske vložke s priključkom z objemko.

Standardni priključek M30x1,5 z navojem.

**Izjema:** Termostatska glava WK se lahko vgradi le na termostatske vložke s priključkom M30x1,5 z navojem.

		<b>Proizvod št.</b>
<b>Seriya 2</b>	(20 x 1)	9703-24.700
<b>Seriya 3</b>	(23,5 x 1,5) od 10/98	9704-24.700

**Kotni priključek M30x1,5**

**Proizvod št.**

7300-00.700

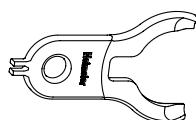
**Podaljšek vretena**

Za termostatske ventile

**L**

**Proizvod št.**

<b>Ponikljana medenina</b>	
20	2201-20.700
30	2201-30.700
<b>Plastika, črne barve</b>	
15	2001-15.700
30	2002-30.700

**Orodje za demontažo**

Za demontažo kap termostatskih glav s skalo K in VK in omejitvenih zatičev.

**Proizvod št.**

6000-00.138