

TA-MATIC



Mešalni ventili

Termostatski mešalni ventil za toplo sanitarno vodo

TA-MATIC

Termostatski mešalni ventil za regulacijo tople sanitarne vode v stanovanjskih zgradbah z ali brez cirkulacije tople vode.



Tehnični opis

Uporaba:

Sistemi tople sanitarne vode v privatnih hišah, večstanovanjskih stavbah, bolnicah, domovih za ostarele, hotelih, kopalnicah v športnih objektih, industrijskih in komercialnih stavbah.

Funkcije:

TA-MATIC je namenjen predvsem kot centralna mešalna enota za pripravo tople sanitarne vode v stanovanjskih zgradbah v sistemih z ali brez cirkulacije tople vode. Najbolje deluje v sistemu s črpalko za cirkulacijo. Če ima sistem črpalko za cirkulacijo, lahko enoto uporabljamo kot centralno pripravo vode za tuširanje in kopel.

Dimenzije:

DN 20-50

Nazivni tlak:

PN 10

Delovni tlak:

Maks. dinamični tlak: 500 kPa
Maks. razmerje vstopnega tlaka (H/C ali C/H): 2:1

Temperatura:

Maks. delovna temperatura: 90°C
Min. Δt med dovodom in izstopom: 10°C

Temperaturno območje:

Temperatura se lahko nastavi med 35-65°C
Tovarniška nastavitev temperature: 55°C

Senzibilnost:

$\pm 2^\circ\text{C}$

Material:

Telo ventila: Medenina CC770S
Notranji deli: Medenina CW625N, UNI EN 12164
Vzmet: Nerjavno jeklo
Notranja tesnila: EPDM (Perox)
Raztezni medij v termostatsko občutljivem elementu so hlapljivi ogljikovodiki, vosek in zdrobljen baker.
Priključki:
DN 20-40 medenina CW625N, UNI EN 12164.
DN 50 medenina CW625N, UNI EN 12165.

Oznaka:

IMI TA, TA-MATIC, PN, DN, CR, C - H - MIX.

Priključki:

Spoji z notranjim navojem.
Navoj v skladu z ISO 228.

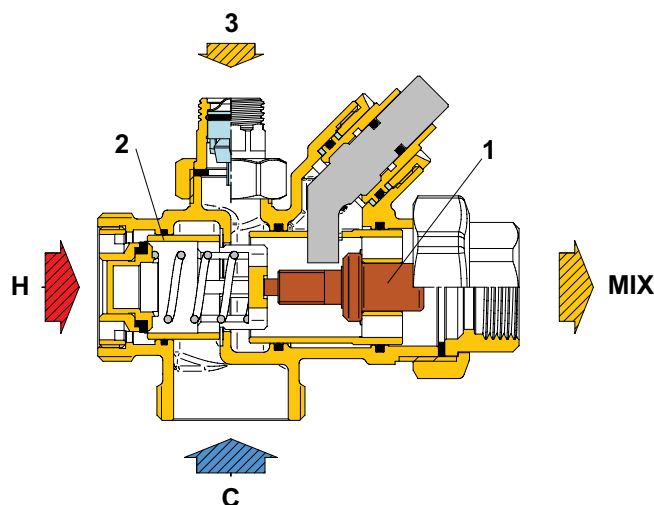
Delovanje

Temperaturo izstopne vode uravnava temperaturni senzor (1). Zahvaljujoč svoji sposobnosti širjenja in krčenja, odvisno od zaznane temperature, stalno nastavi pravilno razmerje med toplo in hladno dovodno vodo. Ta vrsta regulacije je mogoča zaradi diska (2), ki duši dovodno vodo, da se ohrani konstanta izstopna voda.

Na ta način, tudi če se temperatura tople ali hladne dovodne vode spremeni, mešalnik samodejno regulira pretok vode, dokler ni dosežena ustrezna izhodna temperatura.

TA-MATIC ima funkcijo v obliki črke L, tj. Za razliko od običajnega termostatskega ventila ima na isti osi dovod tople vode in mešano vodo. Ventili imajo priključek za direktno recirkulacijo vode.

Na ta način je mogoče ventil v sistem vgraditi veliko lažje.



1. Termostatski element
2. Čep
3. Dovod vode za cirkulacijo

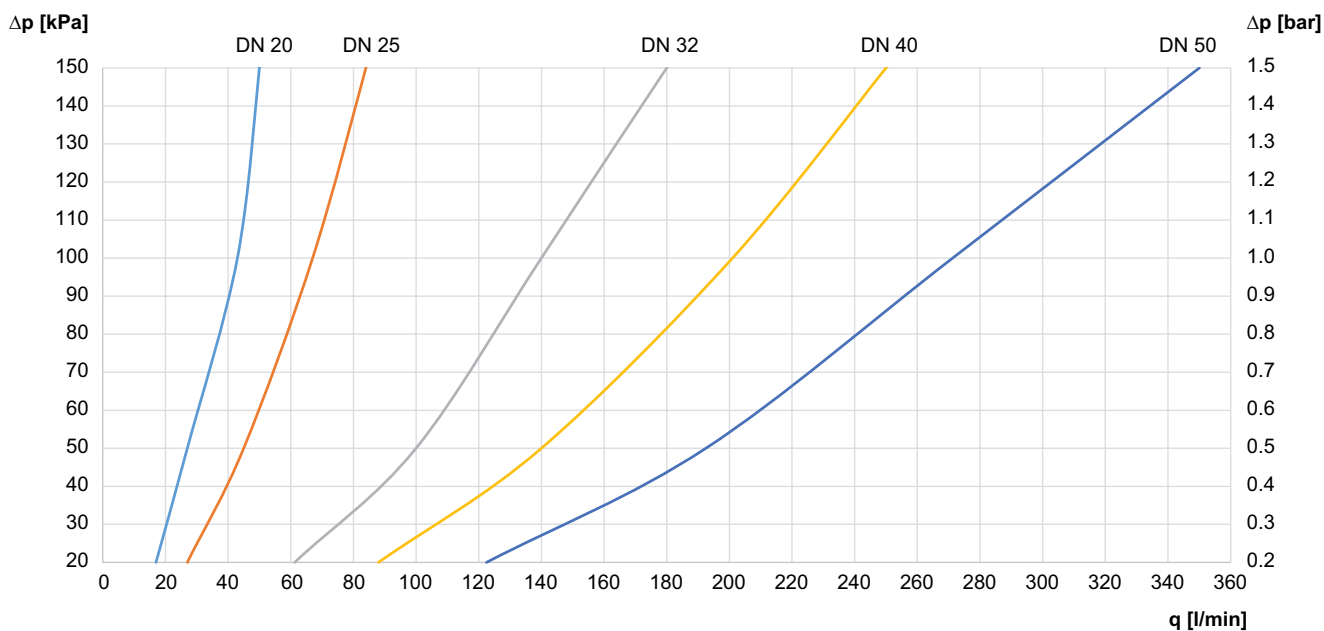
Na ohišju mešalnika je prikazano naslednje:

H = dovod tople vode

C = dovod hladne vode

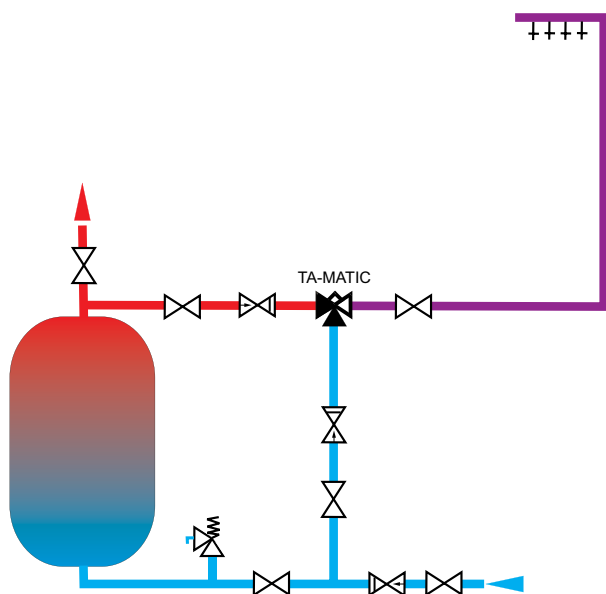
MIX = mešan izstop vode

Diagram pretoka



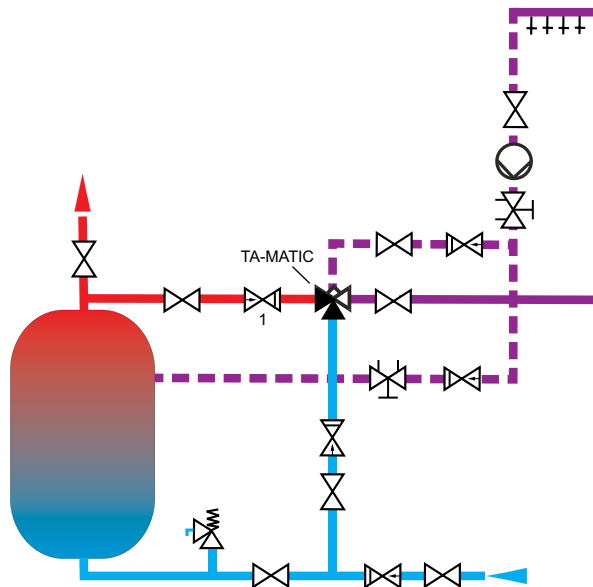
Primeri uporabe

Oskrba z mešano vodo brez cirkulacijskega mešanja in iztokom za toplo vodo



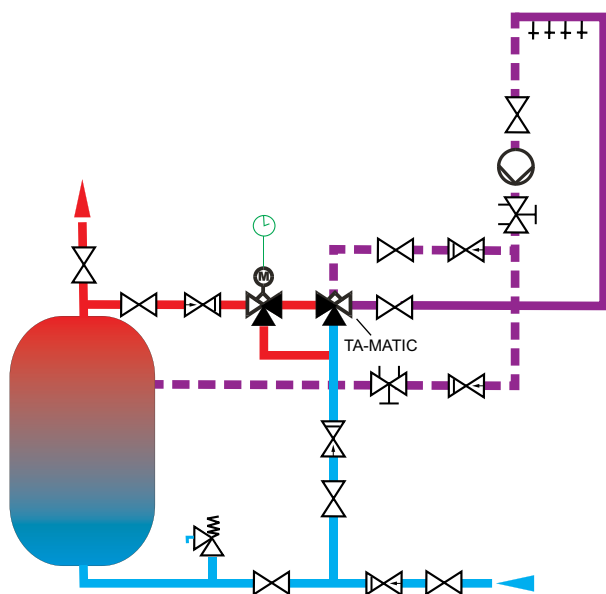
Oskrba z mešano vodo s cirkulacijskim mešanjem in ločenim iztokom za toplo vodo

Če ločen iztok tople vode ne uporabite, ne potrebujete proti povratnega ventila "1".

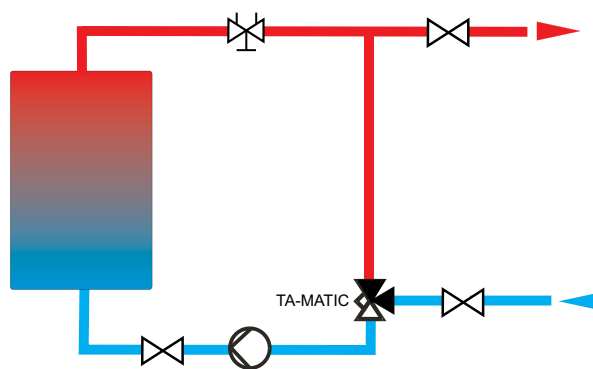


Oskrba z mešano vodo s cirkulacijskim mešanjem in ločenim iztokom za toplo vodo. Možna je termična dezinfekcija z dodatnim tropotnim preusmerjevalnim ventilom.

TA-MATIC se bo odprl polno, ko vroča voda vstopi v dovod hladne vode, ko je aktivirana termična dezinfekcija.



Konstantna regulacija temperature povratka za generatorje toplote



Vgradnja

Prepričajte se, da so vse komponente v škatli pred namestitvijo tega izdelka.

Pred namestitvijo TA-MATIC-a je potrebno sistem pregledati, da se prepričamo, da so delovni pogoji v skladu mešalnika, preveriti na primer temperaturo v dovodu, tlake v dovodu itd.

Sistemi, v katere je treba vgraditi TA-MATIC, je potrebno izprati, da se odstrani vsa umazanija ali nečistoče, ki bi se lahko med namestitvijo nabrala. Če umazanije in nečistoče niso odstranjene, lahko to vpliva na delovanje in garancijo proizvajalca.

Vgradnja filtrov ustrezne kapacitete na dovodu vode iz glavnega dovoda je vedno priporočljiva.

Na območjih, ki so izpostavljena zelo agresivni vodi, je potrebno poskrbeti za ustrezno pripravo vode, preden ta vstopi v ventil.

TA-MATIC je potrebno namestiti v skladu z diagrami v tem priročniku, ob upoštevanju vseh veljavnih standardov in kodeksa ravnanja. TA-MATIC lahko namestite v poljubni položaj, navpično ali vodoravno.

Bistveno je, da je dostop do ventila popolnoma neoviran za kakršno koli vzdrževanje, ki bo morda potrebno za ventil ali priključke.

Cevovoda od/do ventila se ne sme uporabljati za podporo teže samega ventila.

Na ohišju mešalnika je prikazano naslednje:

H = dovod tople vode

C = dovod hladne vode

MIX = mešan izstop vode

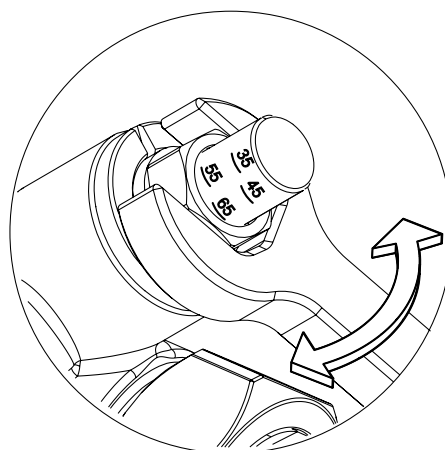
Preprečevanje povratnega toka

Za povezavo TA-MATIC se lahko uporablja ventil za preprečevanje povratnega toka mešalnega ventila. Glejte dodatno opremo "Spoji z notranjim navojem s filtrom in proti povratnim ventilom".

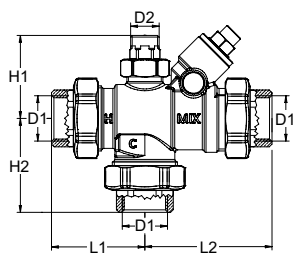
Zagon

Po namestitvi je potrebno ventil preskusiti in zagnati v skladu s spodnjimi navodili, ob upoštevanju lokalnih veljavnih standardov in kodeksov ravnanja.

1. Pred zagonom termostatskega mešalnika se prepričajte, da je sistem čist in brez umazanije.
2. Priporočljivo je, da se temperatura nastavi s primernim kalibriranim digitalnim termometrom. Ventil je potrebno zagnati z merjenjem temperature mešane vode, ki izstopa na mestu uporabe.
3. Najvišjo temperaturo izstopa iz ventila je potrebno določiti ob upoštevanju nihanj zaradi hkratne uporabe. Ključnega pomena je, da se ti pogoji pred zagonom stabilizirajo.
4. Prilagodite temperaturo s pomočjo nastavitvenega vijaka na ventilu.



Artikli



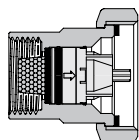
TA-MATIC – 35-65°C

Tovarniška nastavitve temperature: 55°C

S spoji z notranjim navojem. Navoji skladni z ISO 228.

DN	D1	D2	L1	L2	H1	H2	Kvs	Min. pretok [l/min]	Kg	Proizvod št.
20	G3/4	G3/8	64,5	84,5	60,5	64,5	2,6	12	1,1	344010-20506
25	G1	G1/2	69	93	61	69	4	17	1,3	344010-20605
32	G1 1/4	G1/2	83	109	66	83	8,4	22	2,1	344010-20704
40	G1 1/2	G1/2	93	127	75	93	12	30	2,4	344010-20805
50	G2	G1/2	119	159	85	119	16,3	40	3,0	344010-20907

Dodatki



Spoji z notranjim navojem s filtrom in proti povratnim ventilom

Za zamenjavo obstoječih spojev na dovodih za preprečevanje povratnega toka.

Za ventil DN	Proizvod št.
20	359010-10568
25	359010-10606
32	359010-10722
40	359010-10803
50	359010-10902