

Climate  
Control

IMI TA

TA-MC55Y, TA-MC55



**Pogoni**

Visoko zmogljivi zvezni pogoni – 600 N

## TA-MC55Y, TA-MC55

Visoko zmogljivi zvezni pogoni z avtomatsko prilagoditvijo giba v uporabi z dvo- ali tro-potnimi regulacijskimi ventili znamke IMI, omogočajo natančno zvezno ali 3-točkovno regulacijo.

### Glavne značilnosti

#### Preprost zagon

Avtomatsko merjenje in prilagajanje vretena ventila kakor tudi izklop v končni poziciji odvisen od obremenitve nam pomagajo pri zmanjšanju časa zagona in zavarujejo ventil in pogon pred preobremenitvijo.

#### Preprosto odpravljanje težav

Ročno kolo za ročno upravljanje omogoča preprosto odpravljanje težav.

#### Preprost servis

Ohišje pogona je in ga lahko preprosto odstranite; na delovišču lahko enostavno spremenite parametre.



### Tehnični opis

#### Funkcije:

TA-MC55Y: Zvezna regulacija.  
TA-MC55: 3-točkovni regulacija.

#### Napajanje:

TA-MC55Y: 24 VAC/VDC\* ±10%  
TA-MC55/24: 24 VAC/VDC\* ±10%  
TA-MC55/230: 230 VAC +6%/-10%  
TA-MC55/115: 115 VAC +6%/-10%  
Frekvenca 50-60 Hz ±5%

\*) DC – Enosmerni tok ravna napetost.

#### Poraba energije:

24 V: 3,5 VA  
230 V: 7 VA  
115 V: 7 VA

#### Vhodni signal:

TA-MC55Y:  
0(2)-10 VDC 77 kΩ  
0(4)-20 mA 510 Ω  
Smer signala in začetna točka nastavljeni z mikro stikali.  
TA-MC55 (24/230/115 V):  
3-točkovni regulacija.

#### Izhodni signal:

0-10 VDC, maks. 8 mA, min. 1,2 kΩ.

#### Histereza:

0,3 V

#### Resolucija:

Električna: 0,04 VDC  
Mehanska: 0,06 mm

#### Krmilna hitrost:

9 ali 5 s/mm

#### Potisna sila:

600 N

#### Način delovanja:

S3-50% ED c/h 1200, EN 60034-1

#### Izklop v končni poziciji:

Odvisen od obremenitve

#### Temperatura:

Maks. temperatura okolice: 60°C  
Min. temperatura okolice: 0°C

#### Zaščita pred vdorom:

Avtomatsko delovanje: IP 54  
Ročno delovanje: IP 30

#### Zaščitni razred:

(v skladu z EN 60730)  
24 V: III  
230 V: II  
115 V: II

#### Gib:

Max. 20 mm  
Avtomatsko zaznavanje dviga ventila (zaznavanje hoda).

#### Omrežni priključek:

Pogon s priključkom

#### Priključek za ventil:

Preprosti priključek za ventil s pomočjo M8 vijakov.  
Za nekatere tipe ventilov je potreben adapter. Informacije o adapterjih so vključene v podatkovne liste ventilov.

#### Barva:

Črno telo in rdeč pokrov.

#### Oznaka:

IMI TA, CE, št. proizvoda, ime produkta in tehnične specifikacije.

#### Teža:

1,5 kg

#### Različice pogonov:

- Adapter za izdelke drugih proizvajalcev

Za druge različice in pripomočke, prosimo, kontaktirajte IMI.

## Funkcije

### Ročno delovanje

Kolo pokrova z avtomatskim izklopom pogona.

### Zaznavanje pozicije

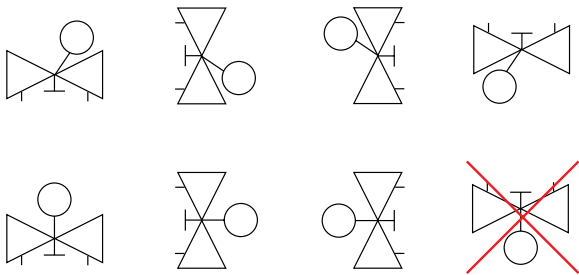
Indikator na montažni konzoli.

### Odkrivanje napak

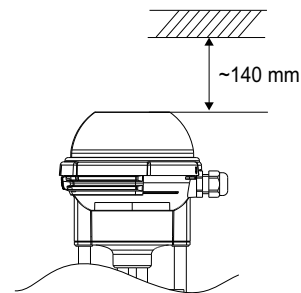
Samodejno zaznavanje prekinjene regulacijske žice (samo pri 2-10V / 4-20mA).

## Vgradnja

**Pozor:** pazljivo preberite navodila za vgradnjo pogona. Namenjen za notranjo vgradnjo. Za uporabo na prostem se obrnite na IMI. Pri sistemih hlajenja moramo cevi in ventile izolirati.



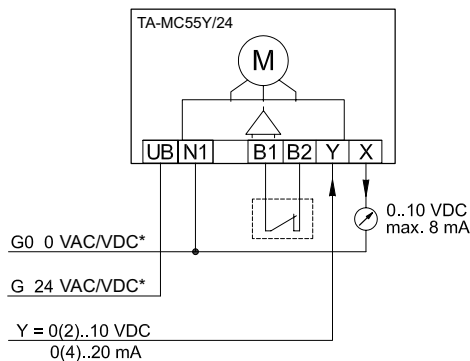
### Pozor!



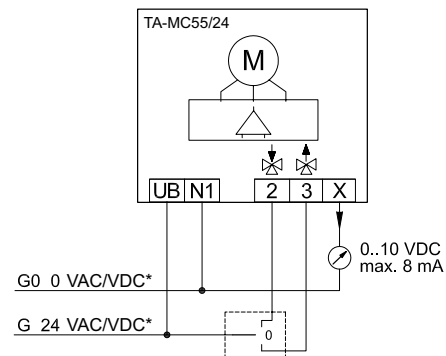
## Vežalna shema

### 24 VAC/VDC\*

Zvezna 0(2)-10V, 0(4)-20 mA



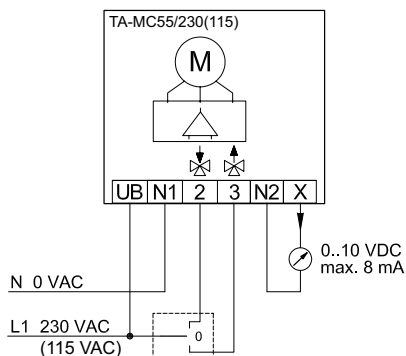
### 3-točkovni



\*) DC – Enosmerni tok ravna napetost.

### 230 VAC (115 VAC)

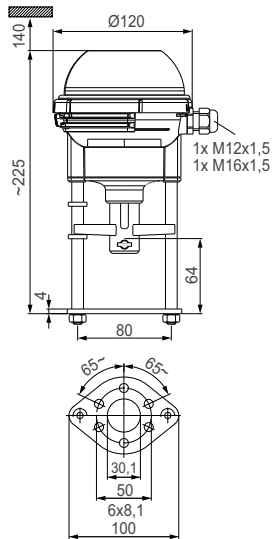
3-točkovni



Priključek	Opis
UB, N1	Napajanje
2	Krmilna napetost za gibanje vretena pogona ven
3	Krmilna napetost za gibanje vretena pogona noter
B1, B2	Priključek za binarni signal (npr. zaščita pred zmrzaljo)
N2	Ničelni potencial signala X pri 230 VAC (115 VAC) - Če pogon obratuje v 3-točkovnem delovanju pri 230V (115V) dobite povratni signal 0 – 10V med X in N2.
Y	Vhodni signal pri zveznem delovanju: 0(2) - 10V ali 0(4) - 20mA
X	Povratni signal 0 - 10V max. 8mA

Pri TA-MC55/24V/230V/115V s 3-točkovno regulacijo je mogoče spremeniti smer delovanja z zamenjavo linij na 2. in 3. priključku pogona.

## Artikli

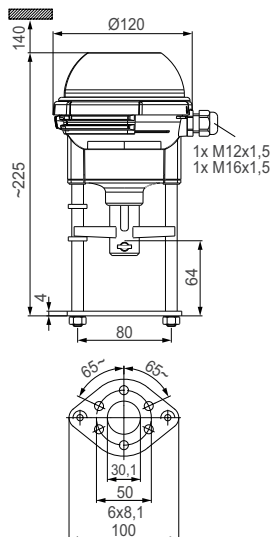


### TA-MC55Y

Napajanje	Vhodni signal	Proizvod št.
24 VAC	0(2)-10 VDC, 0(4)-20 mA	61 055-003
24 VDC*	0(2)-10 VDC, 0(4)-20 mA	61 055-004

\*) DC – Enosmerni tok ravna napetost.

Za nekatere vrste ventilov bo morda potreben adapter. Informacije o adapterjih so vključene v podatkovne liste ventilov.



### TA-MC55

Napajanje	Vhodni signal	Proizvod št.
24 VAC	3-točkovni	61 055-001
24 VDC*	3-točkovni	61 055-402
230 VAC	3-točkovni	61 055-002
115 VAC	3-točkovni	61 055-302

\*) DC – Enosmerni tok ravna napetost.

Za nekatere vrste ventilov bo morda potreben adapter. Informacije o adapterjih so vključene v podatkovne liste ventilov.

## Dodatki

### Grelnik vretena

TA-MC55, TA-MC55Y, TA-MC100, TA-MC160

	Napajanje	Proizvod št.
ACV 13	24 VAC	68 013-015