

# TA-MC50-C



## Pogoni

Proporcionalni pogoni visokih performansi – 500 N

# TA-MC50-C

Proporcionalni pogoni, sa automatskim prilagođavanjem hoda, koji omogućavaju preciznu modulovanu ili 3-položajnu regulaciju, kada se koriste zajedno sa IMI Hydronic Engineering 2-krakim i 3-krakim kontrolnim ventilima.

## Ključne karakteristike

### > Jednostavno puštanje u rad

Automatsko merenje i adaptacija prema hodu ventila kao i krajnji prekidači za isključenje pomažu u redukovanju vremena puštanja u rad i štite ventil i pogon od preopterećenja.

### > Jednostavno pronalaženje i otklanjanje smetnji u radu

Jednostavno pronalaženje i otklanjanje smetnji u radu omogućava sigurnosna ručica za ručno pokretanje.

### > Lakoća servisiranja

Poklopac kućišta pogona može se lako skinuti, a njegovi parametri se mogu jednostavno promeniti na mestu instaliranja.



## Tehnički opis

### Funkcija:

24 VAC: Modulovana ili 3-položajna regulacija.  
230 VAC: 3-položajna regulacija.

### Napon električnog napajanja:

24 VAC/VDC  $\pm 10\%$   
230 VAC  $\pm 10\%$   
Frekvencija 50-60 Hz  $\pm 5\%$

### Potrošnja energije:

24 V:  
Neaktivan/standby: 6 VA (AC) / 2,6 VA (DC)  
Dimenzionisanje: 8,5 VA (AC); 4,1 W (DC)  
Nominalno: 4,0 VA (AC); 1,9 W (DC)  
230 V:  
Neaktivan/standby: 3,5 VA  
Dimenzionisanje: 9,9 VA  
Nominalno: 5,3 VA

### Ulazni signal:

24 V:  
0(2)-10 VDC,  $R_i \sim 20k\Omega$ .  
Pravac i polazna tačka signala podesivi pomoću mikro prekidača.  
3-položajna regulacija.  
230 V:  
3-položajna regulacija.

### Povratni signal:

24 V: 0 - 10V max. 5 mA - za hod od 100%

### Brzina kretanja:

22 s/mm

### Sila potiska:

500 N

### Režim rada:

S1 100%ED

### Isključivanje u krajnjem položaju:

U zavisnosti od opterećenja

### Temperatura:

Temperatura medija: maks. 120°C  
Radno okruženje: 0°C – +50°C (5-85%RH, bez kondenzacije)  
Skladišno okruženje: -20°C – +60°C (5-85%RH, bez kondenzacije)

### Nivo zaštite:

IP40

### Klasa zaštite:

(u skladu sa EN 60730)  
24 V: III  
230 V: II

### Hod:

Max. 10 mm

### Kabl:

1,5 m, sa žičanim završecima.  
24 V: 0,5 mm<sup>2</sup>  
230 V: 0,75 mm<sup>2</sup>

### Priključak na ventil:

Sigurnosna matica M30x1,5 od mesinga.

### Boja:

Crno kućište i crveni poklopac.

### Označavanje:

IMI TA, CE, kataloški broj, naziv proizvoda i tehnička specifikacija.

### Masa:

0,20 kg

## Funkcija

### Ručni rad

Isključite napajanje i pokrenite ga sa imbus ključem 4 mm

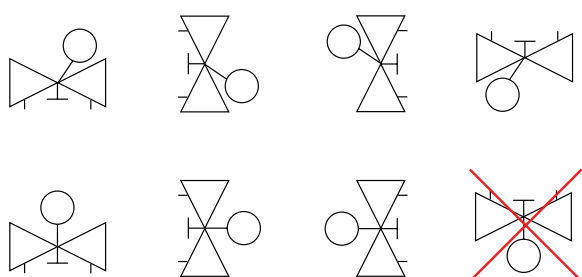
### Indikator pozicije

Narandžasti pokazivač

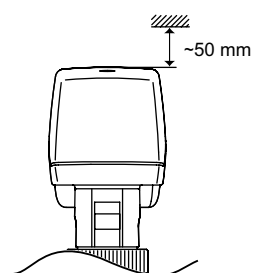
### Zaštita blokade ventila

Može se uključiti/isključiti (samo 24 V)

## Montaža



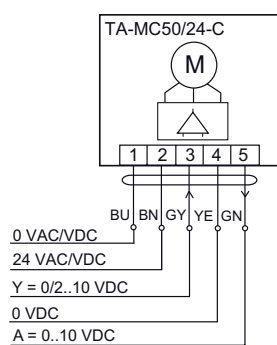
### Napomena!



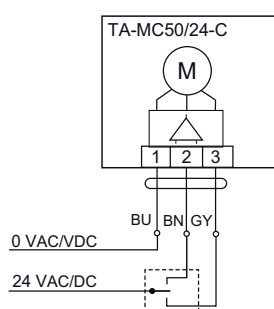
## Šema ožičenja

### 24 VAC/VDC

#### Modulovana - 0(2)-10V

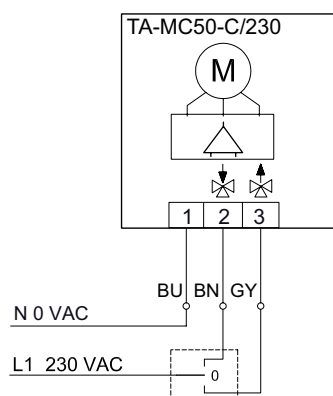


#### 3-položajna



### 230 VAC

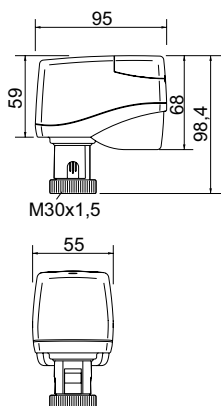
#### 3-položajna



Za 24 V pri 3-tačkastoj kontroli, smer kretanja se može menjati promenom **zelene** i **braon** žice.

Za 230 V pri 3-tačkastoj kontroli, smer kretanja se može menjati promenom **sive** i **braon** žice.

## Artikli



### TA-MC50-C

Napon električnog napajanja	Ulazni signal	Kataloški broj
24 VAC/VDC	3-položajni, 0(2)-10 V	61 050-011
230 VAC	3-položajni	61 050-012