

TA-MC253 SE



Pogoni

Visoko zmogljiv proporcionalni pogon z varnostno funkcijo – 2500 N

TA-MC253 SE

Visoko zmogljivi zvezni pogoni z varnostno funkcijo, kjer gre vreteno ven in z avtomatsko prilagoditvijo giba v uporabi skupaj s kombiniranimi ventili za regulacijo in hidravlično uravnoveženje – z ali brez vgrajene Δp regulacije – ali v uporabi z dvo- ali tro-potnimi regulacijskimi ventili znamke IMI Hydronic Engineering, omogočajo natančno zvezno ali 3-točkovno regulacijo.

Glavne značilnosti

> Preprost zagon

Avtomatsko merjenje in prilagajanje vretena ventila kakor tudi izklop v končni poziciji odvisen od obremenitve nam pomagajo pri zmanjšanju časa zagona in zavarujejo ventil in pogon pred preobremenitvijo.

> Preprosto odpravljanje težav

Ročno kolo za ročno upravljanje omogoča preprosto odpravljanje težav.

> Preprost servis

Ohišje pogona je in ga lahko preprosto odstranite; na delovišču lahko enostavno spremenite parametre.



Tehnični opis

Funkcije:

Zvezna regulacija ali 3-točkovna regulacija.

Varnostna funkcija:

Ob izpadu energije se vreteno podaljša.

Napajanje:

24 VAC $\pm 10\%$
230 VAC $+6\%/-10\%$
115 VAC $+6\%/-10\%$
Frekvenca 50-60 Hz $\pm 5\%$

Poraba energije:

24 V: 50 VA
230 V: 80 VA
115 V: 80 VA

Vhodni signal:

0(2)-10 VDC, $R_i \sim 77 \text{ k}\Omega$
0(4)-20 mA, $R_i \sim 510 \Omega$.
Smer signala in začetna točka nastavljeni z mikro stikali.
3-točkovni regulacija.

Izhodni signal:

0-10 VDC, maks. 8 mA, min. 1,2 k Ω .

Histereza:

0,05 V / 0,15 V / 0,3 V / 0,5 V

Resolucija:

Električna: 0,04 VDC
Mehanska: 0,04 mm

Krmilna hitrost:

3,5 s/mm

Hitrost pri varnostni funkciji:

0,1 s/mm

Potisna sila:

2500 N

Način delovanja:

S3-50% ED c/h 1200, EN 60034-1

Izklop v končni poziciji:

Odvisen od obremenitve

Temperatura:

Maks. temperatura okolice: 60°C
Min. temperatura okolice: 0°C

Zaščita pred vdorom:

IP54

Zaščitni razred:

(v skladu z EN 60730)
24 V: III
230 V: II
115 V: II

Gib:

Max. 40 mm
Avtomatsko zaznavanje dviga ventila (zaznavanje hoda).

Omrežni priključek:

Pogon s priključkom

Priključek za ventil:

Preprosti priključek za ventil s pomočjo M8 vijakov.

Za nekatere tipe ventilov je potreben adapter. Informacije o adapterjih so vključene v podatkovne liste ventilov.

Barva:

Črno telo in rdeč pokrov.

Oznaka:

IMI TA, CE, št. proizvoda, ime produkta in tehnične specifikacije.

Teža:

12,5 kg

Različice pogona:

- Pozicijsko stikalo:
 - 2 stikali (WE1/WE2), brez potenciala, brezstopenjska nastavitvev
 - Delovni tok: 8 A / 250 VAC, 8 A / 30 VDC.
 - Zagonska napetost: maks. 400 VAC, maks. 125 VDC.
- Zaščitni razred: IP 65
- Izhodni signal: X=0(4)...20 mA
- Adapter za izdelke drugih proizvajalcev

Za druge različice in pripomočke, prosimo, kontaktirajte IMI Hydronic Engineering.

Funkcije

Ročno upravljanje

Ročno kolo z avtomatskim izklopom pogona (možno le, če pogon ni zaprt z varnostno vzmetjo!).

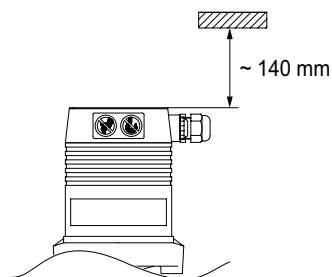
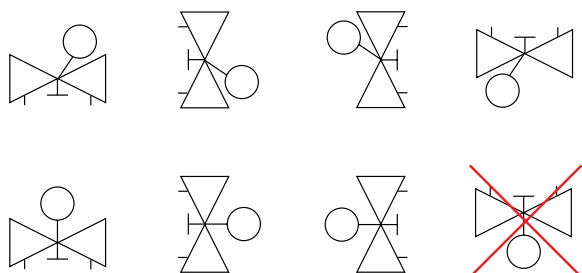
Kalibracija/samodejna nastavitvev hoda

Inicializacija s pritiskom na gumb INIT.

Vgradnja

Pozor: pazljivo preberite navodila za vgradnjo pogona. Namenjen za notranjo vgradnjo. Za uporabo na prostem se obrnite na IMI Hydronic Engineering. Pri sistemih hlajenja moramo cevi in ventile izolirati.

Pozor!



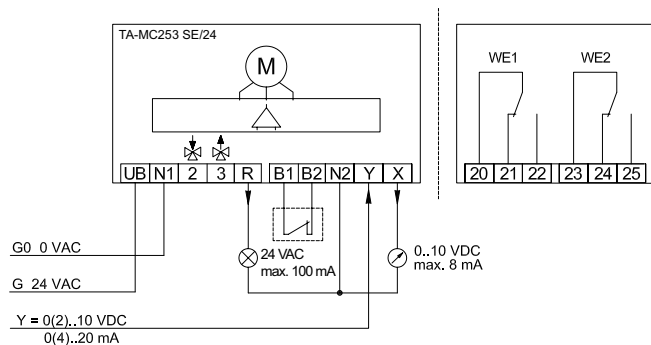
Vežalna shema

24 VAC

Zvezna 0(2)-10V, 0(4)-20 mA

Standardna oblika

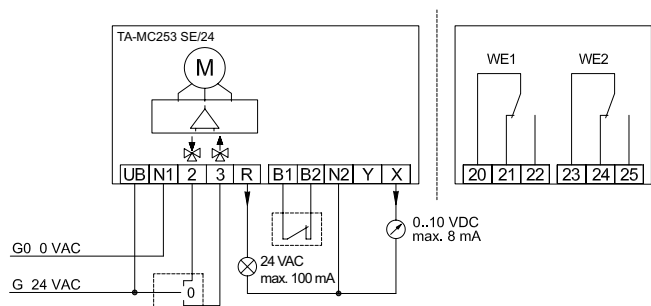
Posebni pripomočki



3-točkovni

Standardna oblika

Posebni pripomočki

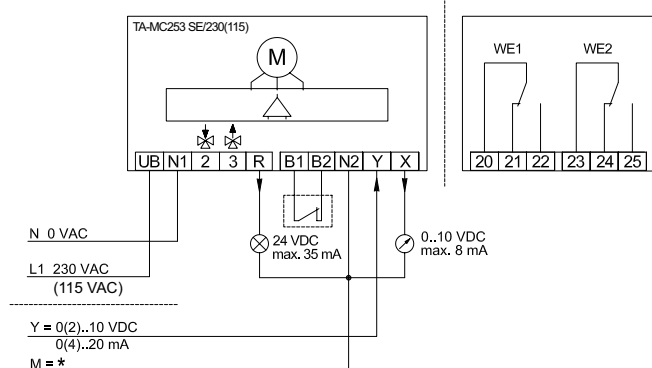


230 VAC (115 VAC)

Zvezna 0(2)-10V, 0(4)-20 mA

Standardna oblika

Posebni pripomočki

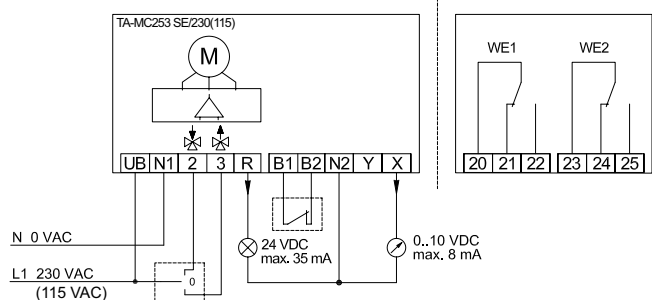


*) M = zemlja

3-točkovni

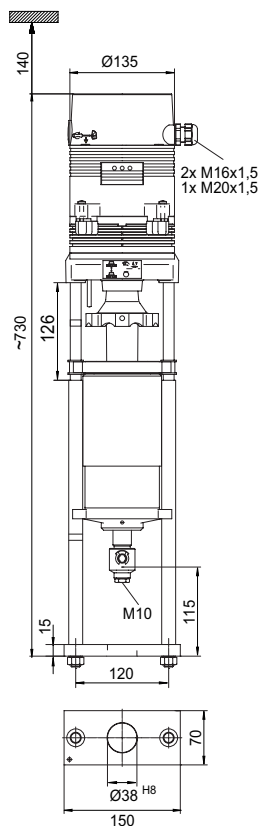
Standardna oblika

Posebni pripomočki



Priključek	Opis
UB, N1	Napajanje
2	Krmilna napetost za gibanje vretena pogona ven
3	Krmilna napetost za gibanje vretena pogona noter
R	Odzivni signal v "ročnem" načinu odvisen od dovodne napetosti: napajanje 24 VAC: R = 24 VAC maks. 100 mA napajanje 230/115 VAC: R = 24 VDC maks. 35 mA
B1, B2	Priključek potencialnega prostega signala (npr. zaščita pred zmrzaljo) – povezano če ni v uporabi
Y	Vhodni signal v kontinuiranem načinu
X	Povratni signal pri zveznem delovanju
N2	Ničelni potencial signala X in R - Ko so ničelni potenciali signalov X, Y in R enaki ničelnemu potencialu napajanja, je mogoče premostiti priključka N1 in N2 - Če pogon obratuje v zveznem načinu pri 230 V (115 V), je potrebno priključiti N2 - Če pogon obratuje v 3-točkovnem delovanju pri 230 V (115 V), je za uporabo X ali/in R potrebno prikllopiti N2
WE1, WE2	Pozicijsko stikalo – glej »Različice pogonov«
20, 21, 22	Stikalo za priključek PS1
23, 24, 25	Stikalo za priključek PS2

Artikli



TA-MC253 SE

Ob izpadu energije se vreteno podaljša.

Napajanje	Vhodni signal	Proizvod št.
24 VAC	3-točkovni, 0(2)-10 V, 0(4)-20 mA	61 253-101
230 VAC	3-točkovni, 0(2)-10 V, 0(4)-20 mA	61 253-102
115 VAC	3-točkovni, 0(2)-10 V, 0(4)-20 mA	61 253-402

Za nekatere vrste ventilov bo morda potreben adapter. Informacije o adapterjih so vključene v podatkovne liste ventilov.

Za verzijo IP65: Za številko proizvoda dodajte "IP", primer 61 253-101IP

Dodatki

Splošni dodatki za pogon

		Proizvod št.
ACA 71	Pozicijsko stikalo (2 stikali)	67 071-250
ACA 76	Izhodni signal: 0(4)-20mA	67 076-250

