

# CV206/216 GG, CV306/316 GG



## Standardni regulacijski ventili

Prehodni ali tropotni, DN 15-200, siva litina

# CV206/216 GG, CV306/316 GG

Primerno za uporabo v stavbah za sisteme ogrevanja in hlajenja. Na voljo v dimenzijah do DN 200, tlačni razred PN 6 in PN 16 s prirobnico.

## Glavne značilnosti

- > **Mikroprocesorsko krmiljenje**  
Multifunkcijsko nastavljanje.
- > **Široka izbira pogonov**  
Z različno potisno silo in različnimi odzivni časi – preprosta zamenjava.
- > **Neprepustno tesnjenje**  
Neprepustno zapiranje v obeh končnih položajih.



## Tehnični opis

### Uporaba:

Sistemi ogrevanja in hlajenja

### Funkcije:

CV 206/216 GG: prehodni regulacijski ventil  
CV 306/316 GG: tro-potni mešalni ali preklonni ventil

### Karakteristika:

CV 206/216 GG: enakoprocentna  
CV 306/316 GG: A-AB, enakoprocentna, B-AB, linearna

### Dimenzije:

CV206/306 GG: DN 15-100  
CV216/316 GG: DN 15-200

### Nazivni tlak:

CV206/306 GG: PN 6  
CV216/316 GG: PN 16

### Temperature:

Maksimalna delovna temperatura: 150°C (pri temperaturi nad 130°C je priporočena vgradnja ventilov v horizontalnem položaju)  
Minimalna delovna temperatura: 0°C (za vodo z dodanim sredstvom proti zmrzovanju primerno do -10°C)  
Za nižje in višje temperature (do 200°C) in delovni tlak PN 25-40 kontaktirajte IMI Hydronic Engineering.

### Materiali:

Telo: Siva litina EN-JL1040  
Konus: Medenina CW614N, DN 125-200  
CrNi-jeklo 1.4305  
Vreteno: CrMo-jeklo 1.4122  
Tesnilo vretena: O-tesnilo EPDM

### Oznake:

DN, PN in puščica smeri pretoka (v primeru CV 306/316 GG tudi oznake vhodov – A, B, AB)

### Stopnja prepuščanja:

DN 15-150: EN 1349, prepuščanje sedeža VI G 1 (neprepustno tesnjenje)  
DN 200: EN 1349, prepuščanje sedeža IV L 1 ( $\leq 0,01\%$  Kvs)

### Maks. gib ventila:

DN 15-50: 14 mm  
DN 65: 20 mm  
DN 65-100: 30 mm  
DN 125-150: 50 mm  
DN 200: 60 mm

### Regulacijsko razmerje:

DN 15: 50:1  
DN 20-200: 100:1

### Priključki:

Prirobnice po EN 1092-2 tip 21

### Dolžina:

Po EN 558-1 osnovna serija 1

### Pogoni:

TA-MC55  
TA-MC65  
TA-MC100  
TA-MC160  
TA-MC161  
TA-MC220  
TA-MC400  
TA-MC500  
TA-MC1000

## Različice ventilov in dodatki

Glejte poglavje "Dodatki za pogone", "Dodatki za ventile" in "Različice ventilov".

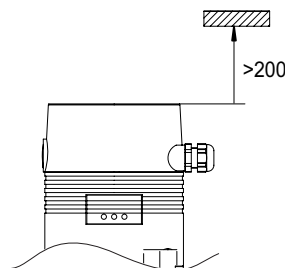
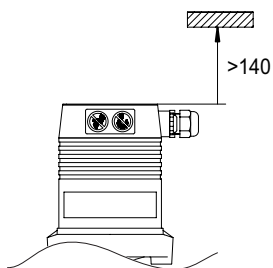
## Vgradnja

Umazanija v cevovodu lahko poškoduje ventil. Priporočljiva je vgradnja lovilcev nečistoč.

**Pozor!** Nad pogoni je potrebno zagotoviti prazen prostor.

TA-MC55/65/100/160/161/220

TA-MC400/500/1000



## Tehnični podatki – Ventil s pogonom

## PN 6

DN			15	20	25	32	40	50	65	65	80	100
<b>Kvs</b>			4	6,3	10	16	25	40	63	63	100	160
			2,5	5	8	12,5	20	31,5	50	50	80	125
			1,6									
			1,25									
			0,63									
<b>Gib</b>		mm	14	14	14	14	14	14	20	30	30	30
<b>TA-MC55/24</b> <b>TA-MC55/230</b> <b>TA-MC55Y</b>	Odzivni čas <sup>1)</sup>	s	125	125	125	125	125	125	-	-	-	-
	Tlak zapiranja	kPa	70*	70*	70*	70*	70*	70*	-	-	-	-
<b>TA-MC65/24</b> <b>TA-MC65/230</b> <b>TA-MC65Y</b>	Odzivni čas <sup>1)</sup>	s	-	-	-	-	-	-	180	-	-	-
	Tlak zapiranja	kPa	-	-	-	-	-	-	100	-	-	-
<b>TA-MC100/24</b> <b>TA-MC100/230</b>	Odzivni čas <sup>1)</sup>	s	170	170	170	170	170	170	240	-	-	-
			125*	125*	125*	125*	125*	125*	180*			
			55	55	55	55	55	55	80			
			30	30	30	30	30	30	40			
	Tlak zapiranja	kPa	600	600	600	600	550	350	150	-	-	-
<b>TA-MC161/24</b> <b>TA-MC161/230</b>	Odzivni čas <sup>1)</sup>	s	-	-	-	-	85	85	120	-	-	-
							55*	55*	80*			
	Tlak zapiranja	kPa	-	-	-	-	600	600	350	-	-	-
	Tlak zapiranja VDC	kPa	-	-	-	-	600	370	230	-	-	-
<b>TA-MC160/24</b> <b>TA-MC160/230</b>	Odzivni čas <sup>1)</sup>	s	-	-	-	-	-	-	-	180	180	180
										120*	120*	120*
	Tlak zapiranja	kPa	-	-	-	-	-	-	-	350	230	140
	Tlak zapiranja VDC	kPa	-	-	-	-	-	-	-	230	150	100
<b>TA-MC220/24</b> <b>TA-MC220/230</b>	Odzivni čas <sup>1)</sup>	s	-	-	-	-	-	-	-	90	90	90
	Tlak zapiranja	kPa	-	-	-	-	-	-	-	500	300	200
<b>TA-MC400/24</b> <b>TA-MC400/230</b>	Odzivni čas <sup>1)</sup>	s	-	-	-	-	-	-	-	20	20	20
										15*	15*	15*
	Tlak zapiranja	kPa	-	-	-	-	-	-	-	600	600	400
<b>TA-MC500/24</b> <b>TA-MC500/230</b>	Odzivni čas <sup>1)</sup>	s	-	-	-	-	-	-	-	150	150	150
										75*	75*	75*
	Tlak zapiranja	kPa	-	-	-	-	-	-	-	600	600	500

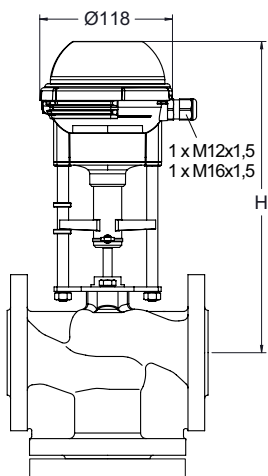
1) Odzivni čas je prosto nastavljev, prednastavitev je označena z \*

**PN 16**

<b>DN</b>			<b>15</b>	<b>20</b>	<b>25</b>	<b>32</b>	<b>40</b>	<b>50</b>	<b>65</b>	<b>65</b>	<b>80</b>	<b>100</b>	<b>125</b>	<b>150</b>	<b>200 CV216 GG</b>	<b>200 CV316 GG</b>
<b>Kvs</b>			4 2,5 1,6 1,25 0,63	6,3 5	10 8	16 12,5	25 20	40 31,5	63 50	63 50	100 80	160 125	250	315	500	500
<b>Gib</b>			mm	14	14	14	14	14	20	30	30	30	50	50	60	60
<b>TA-MC55/24 TA-MC55/230 TA-MC55Y</b>	Odzivni čas <sup>1)</sup>	s	125 70*	125 70*	125 70*	125 70*	125 70*	125 70*	-	-	-	-	-	-	-	-
	Tlak zapiranja	kPa	1500	1250	750	450	250	150	-	-	-	-	-	-	-	-
<b>TA-MC65/24 TA-MC65/230 TA-MC65Y</b>	Odzivni čas <sup>1)</sup>	s	-	-	-	-	-	-	180 100*	-	-	-	-	-	-	-
	Tlak zapiranja	kPa	-	-	-	-	-	-	100	-	-	-	-	-	-	-
<b>TA-MC100/24 TA-MC100/230</b>	Odzivni čas <sup>1)</sup>	s	170 125* 55 30	170 125* 55 30	170 125* 55 30	170 125* 55 30	170 125* 55 30	170 125* 55 30	240 180* 80 40	-	-	-	-	-	-	-
	Tlak zapiranja	kPa	1600	1600	1500	900	550	350	150	-	-	-	-	-	-	-
<b>TA-MC161/24 TA-MC161/230</b>	Odzivni čas <sup>1)</sup>	s	-	-	-	85 55*	85 55*	85 55*	120 80*	-	-	-	-	-	-	-
	Tlak zapiranja	kPa	-	-	-	1500	950	600	350	-	-	-	-	-	-	-
	Tlak zapiranja VDC	kPa	-	-	-	950	600	370	230	-	-	-	-	-	-	-
<b>TA-MC160/24 TA-MC160/230</b>	Odzivni čas <sup>1)</sup>	s	-	-	-	-	-	-	-	180 120*	180 120*	180 120*	-	-	-	-
	Tlak zapiranja	kPa	-	-	-	-	-	-	-	350	230	140	-	-	-	-
	Tlak zapiranja VDC	kPa	-	-	-	-	-	-	-	180	120	80	-	-	-	-
<b>TA-MC220/24 TA-MC220/230</b>	Odzivni čas <sup>1)</sup>	s	-	-	-	-	-	-	-	90	90	90	-	-	-	-
	Tlak zapiranja	kPa	-	-	-	-	-	-	-	500	300	200	-	-	-	-
<b>TA-MC400/24 TA-MC400/230</b>	Odzivni čas <sup>1)</sup>	s	-	-	-	-	-	-	-	20 15*	20 15*	20 15*	30 20*	30 20*	40 25*	-
	Tlak zapiranja	kPa	-	-	-	-	-	-	-	950	650	400	300	200	300	-
<b>TA-MC500/24 TA-MC500/230</b>	Odzivni čas <sup>1)</sup>	s	-	-	-	-	-	-	-	150 75*	150 75*	150 75*	250 125*	250 125*	300 150*	300 150*
	Tlak zapiranja	kPa	-	-	-	-	-	-	-	1250	850	500	370	270	600	110
<b>TA-MC1000/24 TA-MC1000/230</b>	Odzivni čas	s	-	-	-	-	-	-	-	-	-	-	50	50	60	60
	Tlak zapiranja	kPa	-	-	-	-	-	-	-	-	-	-	800	550	1200	240

1) Odzivni čas je prosto nastavljen, prednastavitev je označena z \*

## Pogon TA-MC55/TA-MC65



### TA-MC55/24, TA-MC55/230, TA-MC55Y, TA-MC65/24, TA-MC65/230, TA-MC65Y

DN	24/230 V H	Kg *	
15	267	1,5	TA-MC55
20	272	1,5	TA-MC55
25 - 32	277	1,5	TA-MC55
40 - 50	282	1,5	TA-MC55
65	335	1,5	TA-MC65

\*) Pogon

### Tehnični opis

		TA-MC55/24	TA-MC55/230	TA-MC55Y/24	TA-MC65/24	TA-MC65/230	TA-MC65Y/24	
Odzivni čas <sup>1)</sup>	s/mm	9 · 5*						
Potisna sila	kN	0,6						
Gib	mm	max. 14			max. 20			
Napajanje	VAC	24 ±10%	230 +6% -10%	24 ±10%	24 ±10%	230 +6% -10%	24 ±10%	
Napajanje	VDC	24 ±10%	-	24 ±10%	24 ±10%	-	-	
Frekvenca	Hz	50/60 ±5%						
Poraba energije	VA	3,5	7	3,5	3,5	7	3,5	
Vhodni signal <sup>3)</sup>		3-točkovni		0(2)...10 VDC, 77 kΩ 0(4)...20 mA, 0,51 kΩ	3-točkovni		0(2)...10 VDC, 77 kΩ 0(4)...20 mA, 0,51 kΩ	
Izhodni signal <sup>3)</sup>		0...10 VDC max. 8 mA min. 1200 Ω						
Histereza	V	0,3						

### Zaščita pred vdorom:

Avtomatsko delovanje: IP 54

Ročno delovanje: IP 30

### Resolucija:

Električna: 0,04 VDC

Mehanska: 0,06 mm

### Omrežni priključek:

Pogon s priključkom

### Temperatura okolice:

0 - +60°C

### Način delovanja:

S3 - 50% ED c/h 1200, EN 60034-1

### Izklop v končni poziciji:

Odvisen od obremenitve

### Različice pogonov:

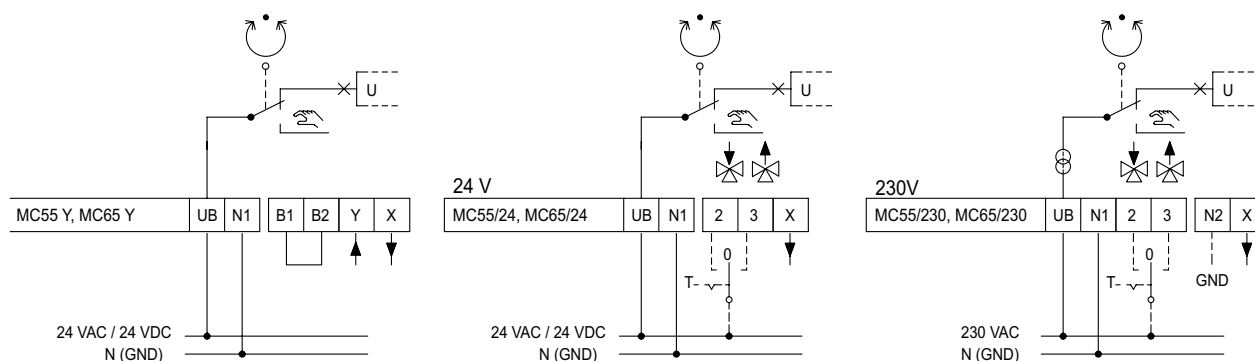
Napetost: 115 VAC

Glejte "Pogoni" in "Dodatki za pogone".

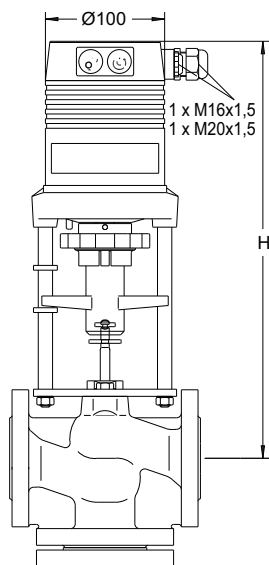
1) Odzivni časje prosto nastavljljv, prednastavitvev je označena z \*

3) Zamenljiva vhodni in izhodni signal

### Shema električne vezave:



## Pogon TA-MC100



### TA-MC100/24, TA-MC100/230

DN	24 V H	230 V H	Kg *
15	343	368	2,5
20	348	373	2,5
25 - 32	353	378	2,5
40 - 50	358	383	2,5
65	408	433	2,5

\*) Pogon

### Tehnični opis

		TA-MC100/24	TA-MC100/230
Odzivni čas <sup>1)</sup>	s/mm	12 · 9* · 4 · 1,9	
Potisna sila	kN	1,0	
Gib	mm	max. 20	
Napajanje	VAC	24 ±10%	230 +6% -10%
Napajanje	VDC	24 ±10%	-
Frekvenca	Hz	50/60 ±5%	
Poraba energije	VA	6	12
Vhodni signal <sup>3)</sup>		3-točkovi	
		0(2)...10 VDC, 77 kΩ	0(4)...20 mA, 0,51 kΩ
Izhodni signal <sup>3)</sup>		0...10 VDC	
		max. 8 mA	min. 1200 Ω
Histereza <sup>4)</sup>	V	0,15 · 0,5	

### Zaščita pred vdorom:

IP54

### Resolucija:

Električna: 0,04 VDC  
Mehanska: 0,095 mm

### Temperatura okolice:

0 - +60°C

### Način delovanja:

S3 - 50% ED c/h 1200, EN 60034-1

### Izklop v končni poziciji:

Odvisen od obremenitve

### Različice pogona:

- Napetost: 115 VAC  
- Pozicijsko stikalo <sup>5)</sup>:  
2 stikali (WE1/WE2), brez potenciala, brezstopenjska nastavitvev.

Stični tok: 8 A / 250 VAC, 8 A / 30 VDC.

Stična napetost: maks. 400 VAC, maks. 125 VDC.

- Zaščitni razred: IP 65

- Izhodni signal <sup>5)</sup>: X=0(4)...20 mA

Glejte "Pogoni" in "Dodatki za pogone".

1) Odzivni čas je prosto nastavljen, prednastavitev je označena z \*.

2) Direktno usmerjanje izmeničnega toka.

3) Zamenljiv vhodni in izhodni signal.

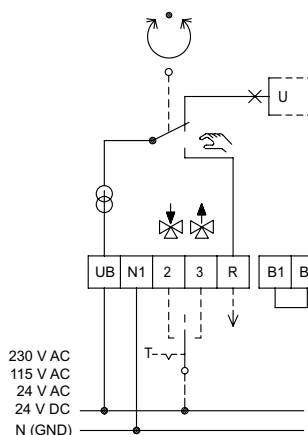
4) Prosto nastavljiva.

5) Pozicijsko stikalo in izhodni signal 0(4)...20 mA nista v kombinaciji.

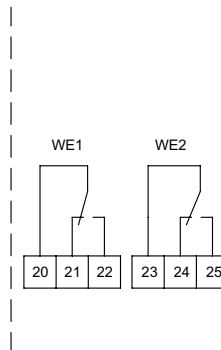
### Shema električne vezave:

B1 / B2 priključek binarnega signala (npr. zaščita pred zmrzaljo)

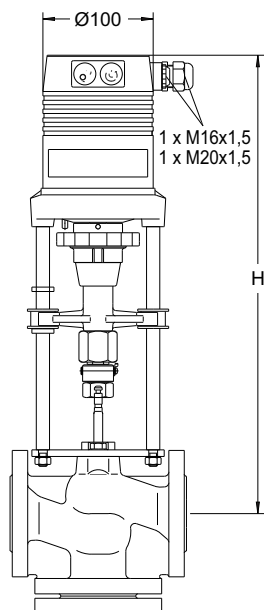
### Standardna oblika



### Posebni pripomočki



## Pogon TA-MC160/TA-MC161



### TA-MC160/24, TA-MC160/230, TA-MC161/24, TA-MC161/230

DN	24 V H	230 V H	Kg *	
32	443	468	3,2	TA-MC161
40 - 50	448	473	3,2	TA-MC161
65	486	511	3,2	TA-MC161 TA-MC160
80	496	521	3,2	TA-MC160
100	506	531	3,2	TA-MC160

\*) Pogon

### Tehnični opis

		TA-MC160/24	TA-MC161/24	TA-MC160/230	TA-MC161/230
<b>Odzivni čas</b> <sup>1)</sup>	s/mm	6 · 4*			
<b>Potisna sila</b>	kN	1,6 (VAC) / 1,1 (VDC)			
<b>Gib</b>	mm	max. 30	max. 20	max. 30	max. 20
<b>Napajanje</b>	VAC	24 ±10%		230 +6% -10%	
<b>Napajanje</b>	VDC	24 ±10%		-	
<b>Frekvenca</b>	Hz	50/60 ±5%			
<b>Poraba energije</b>	VA	6		12	
<b>Vhodni signal</b> <sup>3)</sup>		3-točkovi			
		0(2)...10 VDC, 77 kΩ		0(4)...20 mA, 0,51 kΩ	
<b>Izhodni signal</b> <sup>3)</sup>		0...10 VDC			
		max. 8 mA		min. 1200 Ω	
<b>Histereza</b> <sup>4)</sup>	V	0,05 · 0,15 · 0,3 · 0,5			

### Zaščita pred vdorom:

IP54

### Resolucija:

Električna: 0,04 VDC

Mehanska: 0,05 mm

### Temperatura okolice:

0 - +60°C

### Način delovanja:

S3 - 30% ED c/h 1200, EN 60034-1

### Izklop v končni poziciji:

Odvisen od obremenitve

### Različice pogona:

- Napetost: 115 VAC

- Pozicijsko stikalo <sup>5)</sup>:

2 stikali (WE1/WE2), brez potenciala, brezstopenjska nastavitvev.

Stični tok: 8 A / 250 VAC, 8 A / 30 VDC.

Stična napetost: maks. 400 VAC, maks. 125 VDC.

- Zaščitni razred: IP 65

- Izhodni signal <sup>5)</sup>: X=0(4)...20 mA

Glejte "Pogoni" in "Dodatki za pogone".

1) Odzivni čas je prosto nastavljen, prednastavitev je označena z \*.

2) Direktno usmerjanje izmeničnega toka.

3) Zamenljiv vhodni in izhodni signal.

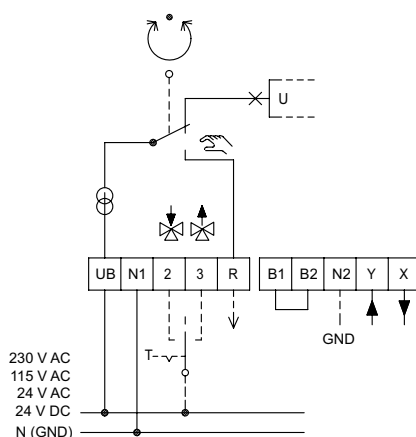
4) Prosto nastavljiva.

5) Pozicijsko stikalo in izhodni signal 0(4)...20 mA nista v kombinaciji.

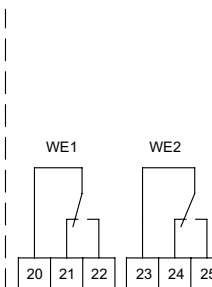
### Shema električne vezave:

B1 / B2 priključek binarnega signala (npr. zaščita pred zmrzaljo)

### Standardna oblika

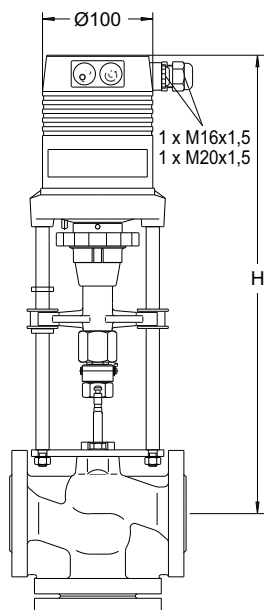


### Posebni pripomočki





## Pogon TA-MC250



### TA-MC220/24, TA-MC220/230

DN	24 V H	230 V H	Kg *
65	486	511	3,2
80	496	521	3,2
100	506	531	3,2

\*) Pogon

### Tehnični opis

		TA-MC220/24	TA-MC220/230
Odzivni čas	s/mm	3	
Potisna sila	kN	2,2	
Gib	mm	max. 30	
Napajanje	VAC	24 ±10%	230 +6% -10%
Frekvenca	Hz	50/60 ±5%	
Poraba energije	VA	max. 18	max. 25
Vhodni signal <sup>3)</sup>		3-točkovi	
		0(2)...10 VDC, 77 kΩ	0(4)...20 mA, 0,51 kΩ
Izhodni signal <sup>3)</sup>		0...10 VDC	
		max. 8 mA	min. 1200 Ω
Histereza <sup>4)</sup>	V	0,05 · 0,15 · 0,3 · 0,5	

**Zaščita pred vdorom:**  
IP54

**Resolucija:**  
Električna: 0,04 VDC  
Mehanska: 0,05 mm

**Temperatura okolice:**  
0 - +60°C

**Način delovanja:**  
S3 - 50% ED c/h 1200, EN 60034-1

**Izklop v končni poziciji:**  
Odvisen od obremenitve

**Različice pogona:**

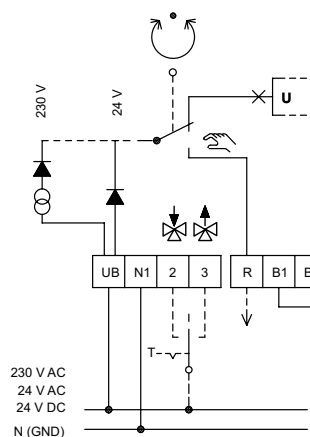
- Napetost: 115 VAC
- Pozicijsko stikalo:  
2 stikali (WE1/WE2), brez potenciala, brezstopenjska nastavitve.  
Stični tok: 8 A / 250 VAC, 8 A / 30 VDC.  
Stična napetost: maks. 400 VAC, maks. 125 VDC.
- Zaščitni razred: IP 65
- Izhodni signal: X=0(4)...20 mA

Glejte "Pogoni" in "Dodatki za pogone".

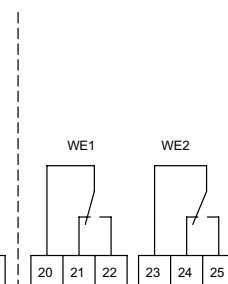
3) Zamenljiva vhodni in izhodni signal.  
4) Prosto nastavljiva.

**Shema električne vezave:**  
B1 / B2 priključek binarnega signala (npr. zaščita pred zmrzaljo)

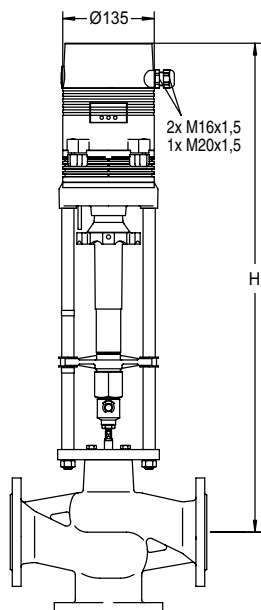
### Standardna oblika



### Posebni pripomočki



## Pogon TA-MC400



### TA-MC400/24, TA-MC400/230

DN	24/230 V H	Kg *
65	695	9,5
80	705	9,5
100	715	9,5
125-150	855	9,5
200	875	9,5

\*) Pogon

### Tehnični opis

		TA-MC400/24	TA-MC400/230
Odzivni čas <sup>1)</sup>	s/mm	0,6 · 0,4*	
Potisna sila	kN	4,0	
Gib	mm	max. 60	
Napajanje	VAC	24 ±10%	230 +6% -10%
Frekvenca	Hz	50/60 ±5%	
Poraba energije	VA	max. 50	max. 63
Vhodni signal <sup>3)</sup>		3-točkovi	
Izhodni signal <sup>3)</sup>		0(2)...10 VDC, 77 kΩ	0(4)...20 mA, 0,51 kΩ
Histereza <sup>4)</sup>	V	max. 8 mA	min. 1200 Ω
		0,05 · 0,15 · 0,3 · 0,5	

**Zaščita pred vdorom:**  
IP54

**Resolucija:**  
Električna: 0,04 VDC  
Mehanska: 0,12 mm

**Temperatura okolice:**  
-10 - +60°C

**Način delovanja:**  
S3 - 30% ED c/h 1200, EN 60034-1

**Izklop v končni poziciji:**  
Odvisen od obremenitve

**Različice pogona:**

- Napetost: 115 VAC
- Pozicijsko stikalo:  
2 stikali (WE1/WE2), brez potenciala, brezstopenjska nastavitvev.  
Stični tok: 8 A / 250 VAC, 8 A / 30 VDC.  
Stična napetost: maks. 400 VAC, maks. 125 VDC.
- Zaščitni razred: IP 65
- Izhodni signal: X=0(4)...20 mA

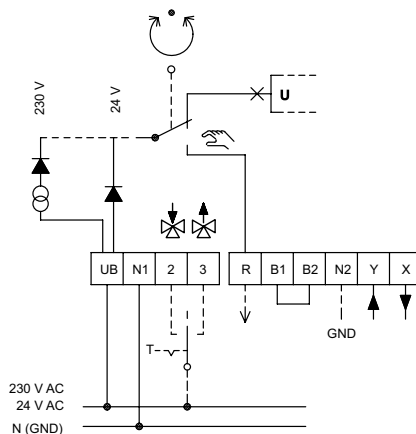
Glejte "Pogoni" in "Dodatki za pogone".

- 1) Odzivni čas je prosto nastavljen, prednastavitev je označena z \*
- 3) Zamenljiv vhodni in izhodni signal
- 4) Prosto nastavljiva

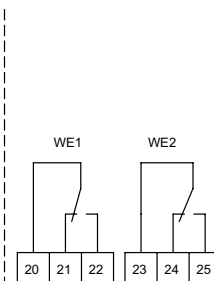
### Shema električne vezave:

B1 / B2 priključek binarnega signala (npr. zaščita pred zmrzaljo)

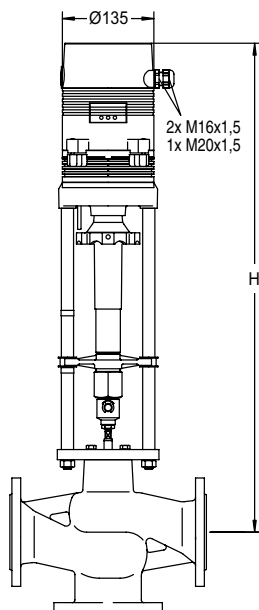
### Standardna oblika



### Posebni pripomočki



## Pogon TA-MC500



### TA-MC500/24, TA-MC500/230

DN	24/230 V H	24 V Kg *	230 V Kg *
65	645	7,0	8,2
80	655	7,0	8,2
100	665	7,0	8,2
125-150	805	7,0	8,2
200	825	7,0	8,2

\*) Pogon

### Tehnični opis

		TA-MC500/24	TA-MC500/230
Odzivni čas <sup>1)</sup>	s/mm	5 · 2,5*	
Potisna sila	kN	5	
Gib	mm	max. 60	
Napajanje	VAC	24 ±10%	230 +6% -10%
Napajanje	VDC	24 ±10%	-
Frekvenca	Hz	50/60 ±5%	
Poraba energije	VA	max. 18	max. 25
Vhodni signal <sup>3)</sup>		3-točkovi	
		0(2)...10 VDC, 77 kΩ	0(4)...20 mA, 0,51 kΩ
Izhodni signal <sup>3)</sup>		0...10 VDC	
		max. 8 mA	min. 1200 Ω
Histereza <sup>4)</sup>	V	0,05 · 0,15 · 0,3 · 0,5	

### Zaščita pred vdorom:

IP54

### Resolucija:

Električna: 0,04 VDC

Mehanska: 0,04 mm

### Temperatura okolice:

-10 - +60°C

### Način delovanja:

S3 - 50% ED c/h 1200, EN 60034-1

### Izklop v končni poziciji:

Odvisen od obremenitve

### Različice pogona:

- Napetost: 115 VAC

- Pozicijsko stikalo:

2 stikali (WE1/WE2), brez potenciala, brezstopenjska nastavitvev.

Stični tok: 8 A / 250 VAC, 8 A / 30 VDC.

Stična napetost: maks. 400 VAC, maks. 125 VDC.

- Zaščitni razred: IP 65

- Izhodni signal: X=0(4)...20 mA

1) Odzivni čas je prosto nastavljen, prednastavitev je označena z \*

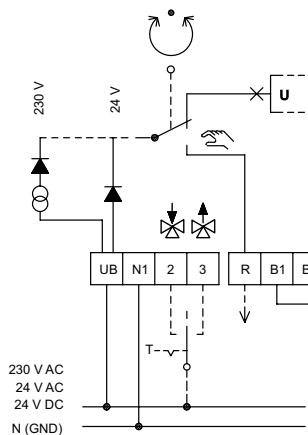
3) Zamenljiv vhodni in izhodni signal

4) Prosto nastavljiva

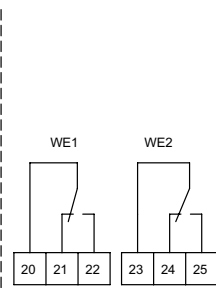
### Shema električne vezave:

B1 / B2 priključek binarnega signala (npr. zaščita pred zmrzaljo)

### Standardna oblika

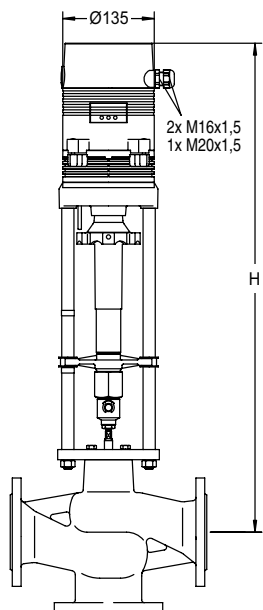


### Posebni pripomočki



Glejte "Pogoni" in "Dodatki za pogone".

## Pogon TA-MC1000



### TA-MC1000/24, TA-MC1000/230

DN	24/230 V H	Kg *
125 - 150	895	11
200	920	11

\*) Pogon

### Tehnični opis

		TA-MC1000/24 <sup>6)</sup>	TA-MC1000/230 <sup>6)</sup>
Odzivni čas	s/mm	1	
Potisna sila	kN	10	
Gib	mm	max. 60	
Napajanje	VAC	24 ±10%	230 +6% -10%
Frekvenca	Hz	50/60 ±5%	
Poraba energije	VA	max. 50	max. 63
Vhodni signal <sup>3)</sup>		3-točkovi	
		0(2)...10 VDC, 77 kΩ	0(4)...20 mA, 0,51 kΩ
Izhodni signal <sup>3)</sup>		0...10 VDC	
		max. 8 mA	min. 1200 Ω
Histereza <sup>4)</sup>	V	0,05 · 0,15 · 0,3 · 0,5	

**Zaščita pred vdorom:**  
IP54

**Resolucija:**  
Električna: 0,04 VDC  
Mehanska: 0,05 mm

**Temperatura okolice:**  
-10 - +60°C

**Način delovanja:**  
S3 - 30% ED c/h 1200, EN 60034-1

**Izklop v končni poziciji:**  
Odvisen od obremenitve

**Različice pogona:**

- Napetost: 115 VAC
- Pozicijsko stikalo:
  - 2 stikali (WE1/WE2), brez potenciala, brezstopenjska nastavitve.
  - Stični tok: 8 A / 250 VAC, 8 A / 30 VDC.
  - Stična napetost: maks. 400 VAC, maks. 125 VDC.
- Zaščitni razred: IP 65
- Izhodni signal: X=0(4)...20 mA

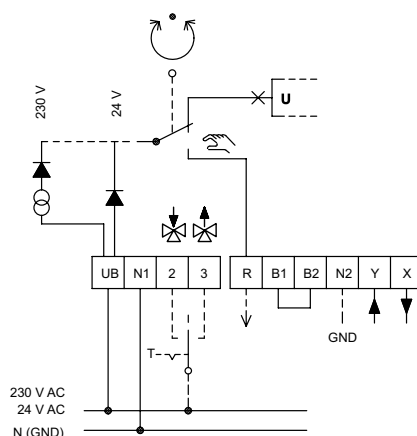
Glejte "Pogoni" in "Dodatki za pogone".

- 3) Zamenljiv vhodni in izhodni signal
- 4) Prosto nastavljiva
- 6) Samo za CV216/316 GG

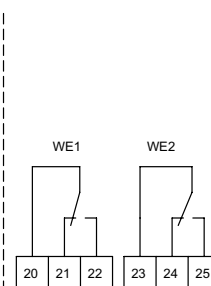
### Shema električne vezave:

B1 / B2 priključek binarnega signala (npr. zaščita pred zmrzaljo)

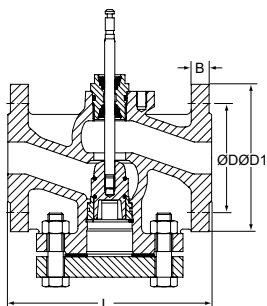
### Standardna oblika



### Posebni pripomočki



## CV206 GG



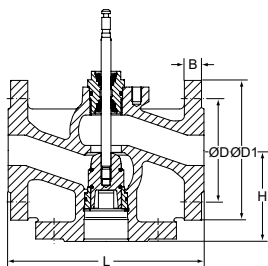
### PN 6

DN	D	D1	L	B	Št. vijačnih	Kvs	Kg	Proizvod št.
15	55	80	130	12	4 x Ø11	0,63	2,8	60 215-115
15	55	80	130	12	4 x Ø11	1,25	2,8	60 215-215
15	55	80	130	12	4 x Ø11	1,6	2,8	60 215-315
15	55	80	130	12	4 x Ø11	2,5	2,8	60 215-415
15	55	80	130	12	4 x Ø11	4	2,8	60 215-515
20	65	90	150	14	4 x Ø11	5	3,9	60 215-120
20	65	90	150	14	4 x Ø11	6,3	3,9	60 215-220
25	75	100	160	14	4 x Ø11	8	4,8	60 215-125
25	75	100	160	14	4 x Ø11	10	4,8	60 215-225
32	90	120	180	16	4 x Ø14	12,5	7,1	60 215-132
32	90	120	180	16	4 x Ø14	16	7,1	60 215-232
40	100	130	200	16	4 x Ø14	20	8,8	60 215-140
40	100	130	200	16	4 x Ø14	25	8,8	60 215-240
50	110	140	230	16	4 x Ø14	31,5	10,5	60 215-150
50	110	140	230	16	4 x Ø14	40	10,5	60 215-250
65 <sup>1)</sup>	130	160	290	16	4 x Ø14	50	17,9	60 215-165
65 <sup>1)</sup>	130	160	290	16	4 x Ø14	63	17,9	60 215-265
65 <sup>2)</sup>	130	160	290	16	4 x Ø14	50	17,9	60 215-365
65 <sup>2)</sup>	130	160	290	16	4 x Ø14	63	17,9	60 215-465
80	150	190	310	18	4 x Ø18	80	26,3	60 215-180
80	150	190	310	18	4 x Ø18	100	26,3	60 215-280
100	170	210	350	18	4 x Ø18	125	37,1	60 215-190
100	170	210	350	18	4 x Ø18	160	37,1	60 215-290

1) Gib 20 mm

2) Gib 30mm

## CV306 GG



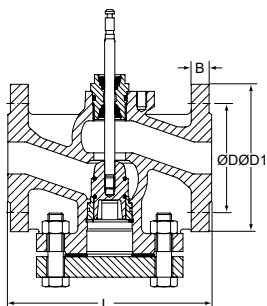
## PN 6

DN	D	D1	L	H	B	Št. vijačnih	Kvs	Kg	Proizvod št.
15	55	80	130	65	12	4 x Ø11	0,63	2,2	60 315-115
15	55	80	130	65	12	4 x Ø11	1,25	2,2	60 315-215
15	55	80	130	65	12	4 x Ø11	1,6	2,2	60 315-315
15	55	80	130	65	12	4 x Ø11	2,5	2,2	60 315-415
15	55	80	130	65	12	4 x Ø11	4	2,2	60 315-515
20	65	90	150	70	14	4 x Ø11	5	3,0	60 315-120
20	65	90	150	70	14	4 x Ø11	6,3	3,0	60 315-220
25	75	100	160	75	14	4 x Ø11	8	3,7	60 315-125
25	75	100	160	75	14	4 x Ø11	10	3,7	60 315-225
32	90	120	180	95	16	4 x Ø14	12,5	5,6	60 315-132
32	90	120	180	95	16	4 x Ø14	16	5,6	60 315-232
40	100	130	200	100	16	4 x Ø14	20	7,0	60 315-140
40	100	130	200	100	16	4 x Ø14	25	7,0	60 315-240
50	110	140	230	100	16	4 x Ø14	31,5	8,4	60 315-150
50	110	140	230	100	16	4 x Ø14	40	8,4	60 315-250
65 <sup>1)</sup>	130	160	290	120	16	4 x Ø14	50	14,7	60 315-165
65 <sup>1)</sup>	130	160	290	120	16	4 x Ø14	63	14,7	60 315-265
65 <sup>2)</sup>	130	160	290	120	16	4 x Ø14	50	14,7	60 315-365
65 <sup>2)</sup>	130	160	290	120	16	4 x Ø14	63	14,7	60 315-465
80	150	190	310	130	18	4 x Ø18	80	22,0	60 315-180
80	150	190	310	130	18	4 x Ø18	100	22,0	60 315-280
100	170	210	350	150	18	4 x Ø18	125	31,0	60 315-190
100	170	210	350	150	18	4 x Ø18	160	31,0	60 315-290

1) Gib 20 mm

2) Gib 30mm

## CV216 GG



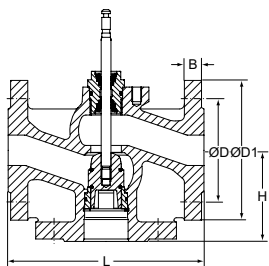
### PN 16

DN	D	D1	L	B	Št. vijčnih	Kvs	Kg	Proizvod št.
15	65	95	130	14	4 x Ø14	0,63	4,1	60 235-115
15	65	95	130	14	4 x Ø14	1,25	4,1	60 235-215
15	65	95	130	14	4 x Ø14	1,6	4,1	60 235-315
15	65	95	130	14	4 x Ø14	2,5	4,1	60 235-415
15	65	95	130	14	4 x Ø14	4	4,1	60 235-515
20	75	105	150	16	4 x Ø14	5	5,3	60 235-120
20	75	105	150	16	4 x Ø14	6,3	5,3	60 235-220
25	85	115	160	16	4 x Ø14	8	6,6	60 235-125
25	85	115	160	16	4 x Ø14	10	6,6	60 235-225
32	100	140	180	18	4 x Ø18	12,5	10,0	60 235-132
32	100	140	180	18	4 x Ø18	16	10,0	60 235-232
40	110	150	200	18	4 x Ø18	20	11,8	60 235-140
40	110	150	200	18	4 x Ø18	25	11,8	60 235-240
50	125	165	230	20	4 x Ø18	31,5	15,3	60 235-150
50	125	165	230	20	4 x Ø18	40	15,3	60 235-250
65 <sup>1)</sup>	145	185	290	20	4 x Ø18	50	24,8	60 235-165
65 <sup>1)</sup>	145	185	290	20	4 x Ø18	63	24,8	60 235-265
65 <sup>2)</sup>	145	185	290	20	4 x Ø18	50	24,8	60 235-365
65 <sup>2)</sup>	145	185	290	20	4 x Ø18	63	24,8	60 235-465
80	160	200	310	22	8 x Ø18	80	29,8	60 235-180
80	160	200	310	22	8 x Ø18	100	29,8	60 235-280
100	180	220	350	24	8 x Ø18	125	42,9	60 235-190
100	180	220	350	24	8 x Ø18	160	42,9	60 235-290
125	210	250	400	26	8 x Ø18	250	62,0	60 235-491
150	240	285	480	26	8 x Ø22	315	90,0	60 235-392
200	295	340	600	24	12 x Ø22	500	156	60 235-393

1) Gib 20 mm

2) Gib 30mm

## CV316 GG



## PN 16

DN	D	D1	L	H	B	Št. vijačnih	Kvs	Kg	Proizvod št.
15	65	95	130	65	14	4 x Ø14	0,63	3,1	60 335-115
15	65	95	130	65	14	4 x Ø14	1,25	3,1	60 335-215
15	65	95	130	65	14	4 x Ø14	1,6	3,1	60 335-315
15	65	95	130	65	14	4 x Ø14	2,5	3,1	60 335-415
15	65	95	130	65	14	4 x Ø14	4	3,1	60 335-515
20	75	105	150	70	16	4 x Ø14	5	4,0	60 335-120
20	75	105	150	70	16	4 x Ø14	6,3	4,0	60 335-220
25	85	115	160	75	16	4 x Ø14	8	5,0	60 335-125
25	85	115	160	75	16	4 x Ø14	10	5,0	60 335-225
32	100	140	180	95	18	4 x Ø18	12,5	7,6	60 335-132
32	100	140	180	95	18	4 x Ø18	16	7,6	60 335-232
40	110	150	200	100	18	4 x Ø18	20	9,1	60 335-140
40	110	150	200	100	18	4 x Ø18	25	9,1	60 335-240
50	125	165	230	100	20	4 x Ø18	31,5	11,6	60 335-150
50	125	165	230	100	20	4 x Ø18	40	11,6	60 335-250
65 <sup>1)</sup>	145	185	290	120	20	4 x Ø18	50	20,0	60 335-165
65 <sup>1)</sup>	145	185	290	120	20	4 x Ø18	63	20,0	60 335-265
65 <sup>2)</sup>	145	185	290	120	20	4 x Ø18	50	20,0	60 335-365
65 <sup>2)</sup>	145	185	290	120	20	4 x Ø18	63	20,0	60 335-465
80	160	200	310	130	22	8 x Ø18	80	24,0	60 335-180
80	160	200	310	130	22	8 x Ø18	100	24,0	60 335-280
100	180	220	350	150	24	8 x Ø18	125	36,0	60 335-190
100	180	220	350	150	24	8 x Ø18	160	36,0	60 335-290
125	210	250	400	160	26	8 x Ø18	250	52,0	60 335-491
150	240	285	480	170	26	8 x Ø22	315	77,0	60 335-392
200	295	340	600	215	24	8 x Ø22	500	136	60 335-393

1) Gib 20 mm

2) Gib 30mm



## Pogoni

### Za CV206/306 GG

Tip	Napajanje	Potisna sila [kN]	Vhodni signal	Za ventil	Maks. gib [mm]	Proizvod št.
TA-MC55/24	24 VAC	0,6	3-točkovni	DN 15-50	14	61 055-001
TA-MC55/24	24 VDC *	0,6	3-točkovni	DN 15-50	14	61 055-402
TA-MC55/230	230 VAC	0,6	3-točkovni	DN 15-50	14	61 055-002
TA-MC55/115	115 VAC	0,6	3-točkovni	DN 15-50	14	61 055-302
TA-MC55Y	24 VAC	0,6	0(2)-10 V, 4(0)-20 mA	DN 15-50	14	61 055-003
TA-MC55Y	24 VDC *	0,6	0(2)-10 V, 4(0)-20 mA	DN 15-50	14	61 055-004
TA-MC65/24	24 VAC	0,6	3-točkovni	DN 65	20	61 065-001
TA-MC65/24	24 VDC *	0,6	3-točkovni	DN 65	20	61 065-402
TA-MC65/230	230 VAC	0,6	3-točkovni	DN 65	20	61 065-002
TA-MC65/115	115 VAC	0,6	3-točkovni	DN 65	20	61 065-302
TA-MC65Y	24 VAC	0,6	0(2)-10 V, 4(0)-20 mA	DN 65	20	61 065-003
TA-MC100/24	24 VAC	1,0	3-točkovni, 0(2)-10 V, 4(0)-20 mA	DN 15-65	20	61 100-001
TA-MC100/24	24 VDC *	1,0	3-točkovni, 0(2)-10 V, 4(0)-20 mA	DN 15-65	20	61 100-003
TA-MC100/230	230 VAC	1,0	3-točkovni, 0(2)-10 V, 4(0)-20 mA	DN 15-65	20	61 100-002
TA-MC100/115	115 VAC	1,0	3-točkovni, 0(2)-10 V, 4(0)-20 mA	DN 15-65	20	61 100-302
TA-MC160/24	24 VAC	1,6	3-točkovni, 0(2)-10 V, 4(0)-20 mA	DN 65-100	30	61 160-001
TA-MC160/24	24 VDC *	1,1	3-točkovni, 0(2)-10 V, 4(0)-20 mA	DN 65-100	30	61 160-402
TA-MC160/230	230 VAC	1,6	3-točkovni, 0(2)-10 V, 4(0)-20 mA	DN 65-100	30	61 160-002
TA-MC160/115	115 VAC	1,6	3-točkovni, 0(2)-10 V, 4(0)-20 mA	DN 65-100	30	61 160-302
TA-MC161/24	24 VAC	1,6	3-točkovni, 0(2)-10 V, 4(0)-20 mA	DN 32-65	20	61 161-001
TA-MC161/24	24 VDC *	1,1	3-točkovni, 0(2)-10 V, 4(0)-20 mA	DN 32-65	20	61 161-402
TA-MC161/230	230 VAC	1,6	3-točkovni, 0(2)-10 V, 4(0)-20 mA	DN 32-65	20	61 161-002
TA-MC161/115	115 VAC	1,6	3-točkovni, 0(2)-10 V, 4(0)-20 mA	DN 32-65	20	61 161-302
TA-MC220/24	24 VAC	2,2	3-točkovni, 0(2)-10 V, 4(0)-20 mA	DN 65-100	30	61 220-001
TA-MC220/230	230 VAC	2,2	3-točkovni, 0(2)-10 V, 4(0)-20 mA	DN 65-100	30	61 220-002
TA-MC220/115	115 VAC	2,2	3-točkovni, 0(2)-10 V, 4(0)-20 mA	DN 65-100	30	61 250-302
TA-MC400/24	24 VAC	4,0	3-točkovni, 0(2)-10 V, 4(0)-20 mA	DN 65-100	30	61 400-001
TA-MC400/230	230 VAC	4,0	3-točkovni, 0(2)-10 V, 4(0)-20 mA	DN 65-100	30	61 400-002
TA-MC400/115	115 VAC	4,0	3-točkovni, 0(2)-10 V, 4(0)-20 mA	DN 65-100	30	61 400-302
TA-MC500/24	24 VAC	5,0	3-točkovni, 0(2)-10 V, 4(0)-20 mA	DN 65-100	30	61 500-001
TA-MC500/24	24 VDC *	5,0	3-točkovni, 0(2)-10 V, 4(0)-20 mA	DN 65-100	30	61 500-402
TA-MC500/230	230 VAC	5,0	3-točkovni, 0(2)-10 V, 4(0)-20 mA	DN 65-100	30	61 500-002
TA-MC500/115	115 VAC	5,0	3-točkovni, 0(2)-10 V, 4(0)-20 mA	DN 65-100	30	61 500-302

\*) DC – Enosmerni tok ravna napetost.

## Za CV216/316 GG

Tip	Napajanje	Potisna sila [kN]	Vhodni signal	Za ventil	Maks. gib [mm]	Proizvod št.
TA-MC55/24	24 VAC	0,6	3-točkovni	DN 15-50	14	61 055-001
TA-MC55/24	24 VDC *	0,6	3-točkovni	DN 15-50	14	61 055-402
TA-MC55/230	230 VAC	0,6	3-točkovni	DN 15-50	14	61 055-002
TA-MC55/115	115 VAC	0,6	3-točkovni	DN 15-50	14	61 055-302
TA-MC55Y	24 VAC	0,6	0(2)-10 V, 4(0)-20 mA	DN 15-50	14	61 055-003
TA-MC55Y	24 VDC *	0,6	0(2)-10 V, 4(0)-20 mA	DN 15-50	14	61 055-004
TA-MC65/24	24 VAC	0,6	3-točkovni	DN 65	20	61 065-001
TA-MC65/24	24 VDC *	0,6	3-točkovni	DN 65	20	61 065-402
TA-MC65/230	230 VAC	0,6	3-točkovni	DN 65	20	61 065-002
TA-MC65/115	115 VAC	0,6	3-točkovni	DN 65	20	61 065-302
TA-MC65Y	24 VAC	0,6	0(2)-10 V, 4(0)-20 mA	DN 65	20	61 065-003
TA-MC100/24	24 VAC	1,0	3-točkovni, 0(2)-10 V, 4(0)-20 mA	DN 15-65	20	61 100-001
TA-MC100/24	24 VDC *	1,0	3-točkovni, 0(2)-10 V, 4(0)-20 mA	DN 15-65	20	61 100-003
TA-MC100/230	230 VAC	1,0	3-točkovni, 0(2)-10 V, 4(0)-20 mA	DN 15-65	20	61 100-002
TA-MC100/115	115 VAC	1,0	3-točkovni, 0(2)-10 V, 4(0)-20 mA	DN 15-65	20	61 100-302
TA-MC160/24	24 VAC	1,6	3-točkovni, 0(2)-10 V, 4(0)-20 mA	DN 65-100	30	61 160-001
TA-MC160/24	24 VDC *	1,1	3-točkovni, 0(2)-10 V, 4(0)-20 mA	DN 65-100	30	61 160-402
TA-MC160/230	230 VAC	1,6	3-točkovni, 0(2)-10 V, 4(0)-20 mA	DN 65-100	30	61 160-002
TA-MC160/115	115 VAC	1,6	3-točkovni, 0(2)-10 V, 4(0)-20 mA	DN 65-100	30	61 160-302
TA-MC161/24	24 VAC	1,6	3-točkovni, 0(2)-10 V, 4(0)-20 mA	DN 32-65	20	61 161-001
TA-MC161/24	24 VDC *	1,1	3-točkovni, 0(2)-10 V, 4(0)-20 mA	DN 32-65	20	61 161-402
TA-MC161/230	230 VAC	1,6	3-točkovni, 0(2)-10 V, 4(0)-20 mA	DN 32-65	20	61 161-002
TA-MC161/115	115 VAC	1,6	3-točkovni, 0(2)-10 V, 4(0)-20 mA	DN 32-65	20	61 161-302
TA-MC220/24	24 VAC	2,2	3-točkovni, 0(2)-10 V, 4(0)-20 mA	DN 65-100	30	61 220-001
TA-MC220/230	230 VAC	2,2	3-točkovni, 0(2)-10 V, 4(0)-20 mA	DN 65-100	30	61 220-002
TA-MC220/115	115 VAC	2,2	3-točkovni, 0(2)-10 V, 4(0)-20 mA	DN 65-100	30	61 220-302
TA-MC400/24	24 VAC	4,0	3-točkovni, 0(2)-10 V, 4(0)-20 mA	DN 65-100	30	61 400-001
TA-MC400/230	230 VAC	4,0	3-točkovni, 0(2)-10 V, 4(0)-20 mA	DN 65-100	30	61 400-002
TA-MC400/115	115 VAC	4,0	3-točkovni, 0(2)-10 V, 4(0)-20 mA	DN 65-100	30	61 400-302
TA-MC400/24	24 VAC	4,0	3-točkovni, 0(2)-10 V, 4(0)-20 mA	DN 125-200 **	60	61 400-011
TA-MC400/230	230 VAC	4,0	3-točkovni, 0(2)-10 V, 4(0)-20 mA	DN 125-200 **	60	61 400-012
TA-MC400/115	115 VAC	4,0	3-točkovni, 0(2)-10 V, 4(0)-20 mA	DN 125-200 **	60	61 400-312
TA-MC500/24	24 VAC	5,0	3-točkovni, 0(2)-10 V, 4(0)-20 mA	DN 65-100	30	61 500-001
TA-MC500/24	24 VDC *	5,0	3-točkovni, 0(2)-10 V, 4(0)-20 mA	DN 65-100	30	61 500-402
TA-MC500/230	230 VAC	5,0	3-točkovni, 0(2)-10 V, 4(0)-20 mA	DN 65-100	30	61 500-002
TA-MC500/115	115 VAC	5,0	3-točkovni, 0(2)-10 V, 4(0)-20 mA	DN 65-100	30	61 500-302
TA-MC500/24	24 VAC	5,0	3-točkovni, 0(2)-10 V, 4(0)-20 mA	DN 125-200	60	61 500-011
TA-MC500/24	24 VDC *	5,0	3-točkovni, 0(2)-10 V, 4(0)-20 mA	DN 125-200	60	61 500-412
TA-MC500/230	230 VAC	5,0	3-točkovni, 0(2)-10 V, 4(0)-20 mA	DN 125-200	60	61 500-012
TA-MC500/115	115 VAC	5,0	3-točkovni, 0(2)-10 V, 4(0)-20 mA	DN 125-200	60	61 500-312
TA-MC1000/24	24 VAC	10,0	3-točkovni, 0(2)-10 V, 4(0)-20 mA	DN 125-200	60	61 000-001
TA-MC1000/230	230 VAC	10,0	3-točkovni, 0(2)-10 V, 4(0)-20 mA	DN 125-200	60	61 000-002
TA-MC1000/115	115 VAC	10,0	3-točkovni, 0(2)-10 V, 4(0)-20 mA	DN 125-200	60	61 000-301

\*) DC – Enosmerni tok ravna napetost.

\*\*) DN 200 le za 2-potne ventile.

## Dodatki za pogone

### ACA71, ACA72, ACA76

#### OPOMBA!

- ACA72 potrebno je naročiti skupaj s pogonom.
- TA-MC100, TA-MC160, TA-MC161: Pozicijsko stikalo (ACA71) in izhodni signal 0(4)...20 mA (ACA76) nista v kombinaciji.

Tip	Za pogon	Proizvod št.
<b>ACA71</b> Pozicijsko stikalo (2 stikali)	TA-MC100, TA-MC160, TA-MC161, TA-MC220	67 071-100XA
<b>ACA72</b> Zaščita pred vdorom IP65	TA-MC100, TA-MC160, TA-MC161, TA-MC220	67 072-100XA
<b>ACA76</b> Izhodni signal 0(4)-20 mA	TA-MC100, TA-MC160, TA-MC161, TA-MC220	67 076-100XA
<b>ACA71</b> Pozicijsko stikalo (2 stikali)	TA-MC400, TA-MC500, TA-MC1000	67 071-250XA
<b>ACA72</b> Zaščita pred vdorom IP65	TA-MC400, TA-MC500, TA-MC1000	67 072-250XA
<b>ACA76</b> Izhodni signal 0(4)-20 mA	TA-MC400, TA-MC500, TA-MC1000	67 076-250XA

Za dodatno opremo pogona dodajte "SO" (posebno naročilo) za številko proizvoda pogona in vključite številko proizvoda dodatka. Dodatki za pogone niso primerni za TA-MC55.

**Primer:** 61 10-001SO + 67 071-100XA

## Dodatki za ventile

### ACV13 Grelnik vretena

Grelnik vretena za mešanice vode in glikola.

Minimalna temperatura: -10°C

Napajanje: 24 VAC ±10%, 50/60 Hz ±5%.

Poraba energije:

DN 15-100:  $P_{max} \sim 30$  VA,  $P_N \sim 30$  VA

DN 125-200:  $P_{max} \sim 250$  VA,  $P_N \sim 45$  VA

Za DN	Proizvod št.
15-100	68 013-015
125	68 013-091
150-200	68 013-092

## Različice ventilov

Za različico ventila dodajte "SO" za številko proizvoda ventila in vključite številko proizvoda različice ventila.

**Primer:** 60 215-115SO + 68 012-015XV

### ACV12 Konus iz CrNi jekla 1.4305

**OPOMBA!** Je treba naročiti skupaj z ventilom.

Za DN	Proizvod št.
15	68 012-015XV
20	68 012-020XV
25	68 012-025XV
32	68 012-032XV
40	68 012-040XV
50	68 012-050XV
65	68 012-065XV
80	68 012-080XV
100	68 012-090XV

Konus iz CrNi-jekla 1.4305 je standarden za DN 125-200.

**ACV14 Lak iz epoksidne smole, maks. 80°C, preprečevanje korozije****OPOMBA!** Je treba naročiti skupaj z ventilom.

Za DN	Proizvod št.
15	68 014-015XV
20	68 014-020XV
25	68 014-025XV
32	68 014-032XV
40	68 014-040XV
50	68 014-050XV
65	68 014-065XV
80	68 014-080XV
100	68 014-090XV
125	68 014-091XV
150	68 014-092XV
200	68 014-093XV

**ACV15 O-tesnilo iz FKM****OPOMBA!** Je treba naročiti skupaj z ventilom.

Za DN	Proizvod št.
15	68 015-015XV
20	68 015-020XV
25	68 015-025XV
32	68 015-032XV
40	68 015-040XV
50	68 015-050XV
65	68 015-065XV
80	68 015-080XV
100	68 015-090XV

O-tesnila iz FKM niso na voljo za DN 125-200.

**ACV16 Izvedba brez tehničnih silikonov, maks. 150°C****OPOMBA!** Je treba naročiti skupaj z ventilom.

Za DN	Proizvod št.
15	68 016-015XV
20	68 016-020XV
25	68 016-025XV
32	68 016-032XV
40	68 016-040XV
50	68 016-050XV
65	68 016-065XV
80	68 016-080XV
100	68 016-090XV
125	68 016-091XV
150	68 016-092XV
200	68 016-093XV