

Aquapresso



Vzdrževanje tlaka v sistemih pitne vode

Vzdrževanje tlaka v sistemih pitne vode

Aquapresso

Raztezne posode s fiksnim plinskim polnjenjem za sisteme pitne vode. Airproof vreča iz butila, narejena iz posebne butil gume primerne za pitno vodo, je že legendarna. Skupaj s polnim pretokom skozi posodo ponuja unikaten standard higiene.

Glavne značilnosti

- > **Airproof blazina iz butila skladno z EN 13831**
- > **Obseg velikosti posod je na razpolago za različne potrebe sistema**
od 5L do 3000L
- > **Čudovita enostavna, robustna zasnova**
Deluje brez pomožne energije
- > **Odlična elastičnost**
Zaradi fiksne zračne blazine



Tehnični opis

Uporaba:

Sistemi tople pitne vode, sistemi za dvig tlaka, maksimalna vsebnost klorida 125 mg/l (70°C), 250 mg/l (45°C).

Tlak:

Min. dopustni tlak, PSmin: 0 bar
Maks. dopustni tlak, PS: glej Dodatki
Spodnja mejna vrednost za vzdrževanje tlaka (p0), tovarniška nastavitve: 4 bar

Temperatura:

Maks. dopustna temperatura, TS: 120°C
Min. dopustna temperatura, TSmin: -10°C
Maks. dopustna temperatura blazine, TB: 70°C
Min. dopustna temperatura blazine, TBmin: 5°C

Material:

Jeklo. Barva berilij.
Vsi kovinski deli v stiku z vodo so iz nerjavnega jekla.

Transport in skladiščenje:

Suhi in pred zmrzaljo zaščiteni prostori.

Standardi:

Skladno s PED 2014/68/EU.

Funkcija, oprema, značilnosti

- Airproof blazina iz butila skladno z EN 13831 in internimi standardi PNEUMATEX, zamenljiva (AG, AGF).
- Hydrowatch za kontrolo tesnosti blazine (ADF, AUF, AGF).
- Flowfresh poln pretok skozi posodo (ADF, AUF, AGF).
- Endoskopska revizijska odprtina za notranjo kontrolo (AU, AUF), dve odprtini s prirobnicama za notranjo kontrolo (AG, AGF).
- Podnožje za pokončno montažo (AU, AUF, AG, AGF). konzola za obešanje za enostavno montažo (AD, ADF)..



zelena = v redu
rdeča = poškodovana vreča

Izbira – Aquapresso v sistemih tople pitne vode

Aquapresso varčuje z dragoceno pitno vodo v sistemih tople pitne vode. Raztezna količina vode preko varnostnega ventila ni več izgubljena, ampak se vsrka v Aquapresso. Pravilna nastavitve prednastavljenega tlaka je pomembna za zanesljivo delovanje brez napak.

Odobritev

Aquapresso je izdelan za vgradnjo v sisteme pitne vode. Prosimo preverite lokalno zakonodajo in predpise na področju pitne vode glede izbire, ker ni poenotenih evropskih predpisov. To je odločilno za vgradnjo Aquapresso *flowfresh* v pretočni izvedbi -s celotnim pretokom ali brez pretoka skozi posodo.

Izračun

Prednastavljeni tlak

$p_0 = p_a - 0,3 \text{ bar}$

Prednastavljeni tlak za Aquapresso je nastavljen na najmanj na 0,3 bar pod začetni tlak p_a .

Začetni tlak

$p_a = p_{FL}$

Začetni tlak se ujema z dinamičnim tlakom p_{FL} . Priporočljivo je, da je tlak, z vgradnjo tlačnega reducirnega ventila v vod hladne vode, konstanten.

Varnostni ventil

Statični tlak p_R v mreži hladne vode ne sme presegati 80% nazivne vrednosti varnostnega ventila.

$$p_{sv} = \frac{p_R}{0,8}$$

Nazivni volumen

V_{hs} je nazivni volumen grelnika pitne vode. e (60 °C, tabela 1)

$$VN = V_{hs} \cdot e \cdot \frac{(p_{sv} + 0,5) \cdot (p_0 + 1,3)}{(p_0 + 1) \cdot (p_{sv} - p_0 - 0,8)}$$

Tabela 1: e koeficient raztezka

t (TAZ, $t_{s_{max}}$, t_r , $t_{s_{min}}$), °C	20	30	40	50	60	70	80	90	100	105	110
e Voda = 0 °C	0,0016	0,0041	0,0077	0,0119	0,0169	0,0226	0,0288	0,0357	0,0433	0,0472	0,0513

Hitra izbira

Ogrevanje od 10 °C do 60 °C

psv [bar]	p0 4,0 bar pa 4,3 bar				p0 3,0 bar pa 3,3 bar			
	6	7	8	10	6	7	8	10
Vhs [liter]	Nazivni volumen VN [litri]							
50	8	8	8	8	8	8	8	8
80	8	8	8	8	8	8	8	8
100	12	8	8	8	8	8	8	8
150	18	12	8	8	8	8	8	8
180	18	12	12	8	8	8	8	8
200	25	12	12	8	12	8	8	8
250	25	18	12	12	12	12	8	8
300	35	18	18	12	18	12	12	12
400	50	25	25	18	18	18	12	18
500	50	35	25	25	25	18	18	25
600	80	50	35	25	35	25	18	25
700	80	50	35	35	35	25	25	25
800	80	50	50	35	35	35	25	25
900	140	80	50	35	50	35	35	35
1000	140	80	50	50	50	35	35	35

Primer

$V_{hs} = 200$ litri

$p_a = 3,3$ bar

$p_{sv} = 10$ bar

Izberemo:

Aquapresso ADF 8.10 pretočne izvedbe

$p_0 = 3$ bar

Zmanjšati tovarniško prednastavljeni tlak P_0 od 4 bar na 3 bar!

Aquapresso v sistemih za dvig tlaka

Aquapresso v sistemih za dvig tlaka uravnava tlak v mreži hladne pitne vode ter zmanjšuje pogostost - frekvenco vklopov. Lahko so vgrajeni na strani visokega ali nizkega tlaka v sistemih za dvig tlaka. Tlak sveže vode je potrebno vedno uskladiti s podjetjem, ki dobavlja vodo.

Aquapresso A...F z obodom

Če je maksimalni pretok q_{max} večji od nazivnega pretoka q_N za Aquapresso A..F pretočne izvedbe, je potrebno vgraditi Aquapresso z obodom. Obvod mora biti dimenzioniran za razliko količine pretokov vode ter hitrost pretoka 2 m/s. Glej primere uporabe ali navodila.

Izračun

Aquapresso na strani nizkega tlaka

Izračun po 1988 T5

q_{\max} m ³ /h	VN litri	qN Nazivni pretok
≤ 7	≥ 300	skladno s tehničnimi podatki
< 7 ≤ 15	≥ 500	
> 15	≥ 800	

Aquapresso za blaženje vibracij

Ta problematika je zelo kompleksna. Priporočamo, da izračun izvede specializiran inženirski biro.

Aquapresso na strani visokega tlaka

Izračun VN po 1988 T5 za omejitev frekvence vklopov

$$VN = 0,33 \cdot q_{\max} \cdot \frac{pa + 1}{(pa - pe) \cdot s \cdot n}$$

s frekvenca vklopov |1/h

s frekvenca vklopov 1/h	moč črpalke kW
20	≤ 4,0
15	≤ 7,5
10	> 7,5

Izračun VN glede na volumen V med delovnim tlakom in tlakom mirovanja

$$VN = q \cdot \frac{(pe + 1) \cdot (pa + 1)}{(p0 + 1) \cdot (pa - pe)}$$

n = število črpalk

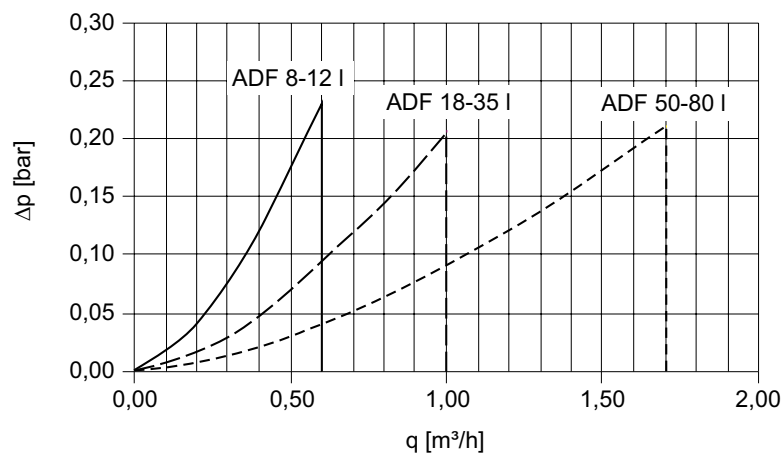
pe = delovni tlak

pa = tlak mirovanja

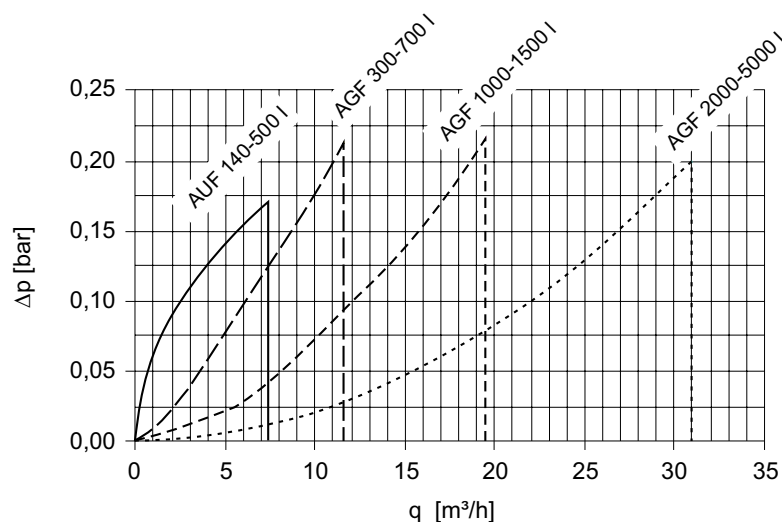
q_{max} = največji pretok črpalke

Diagram

Tlačni padci Δp - Aquapresso ADF



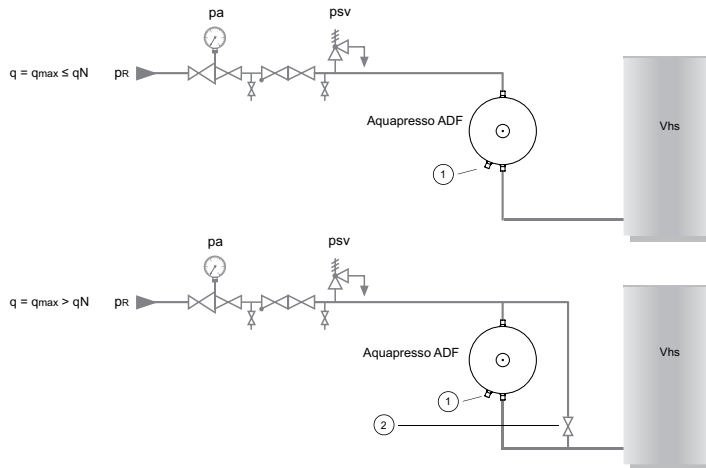
Tlačni padci Δp - Aquapresso AUF, AGF



Primeri uporabe

Aquapresso ADF

s flowfresh celotnim pretokom v grelnem sistemu pitne vode
(Možne spremembe skladno z lokalno zakonodajo)



Aquapresso ADF

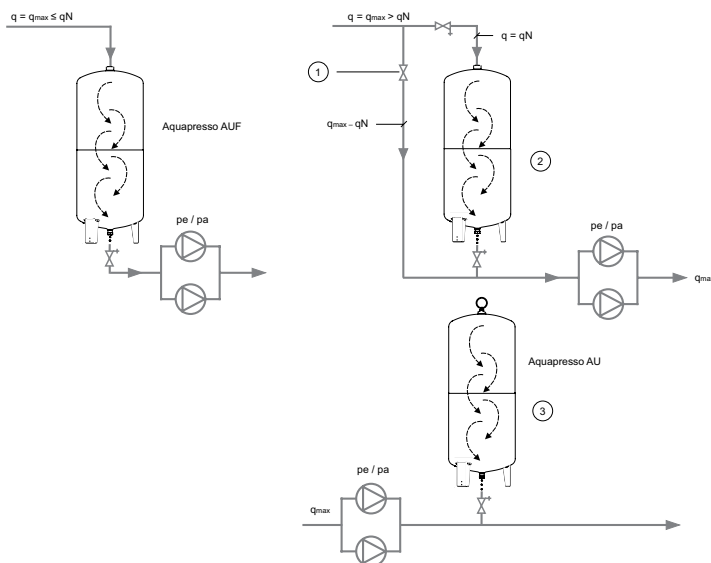
je lahko pretočen od zgoraj ali od spodaj, z vgradnjo hydrowatch vedno spodaj.

1. Obvod hydrowatch
2. Obvod odprt, odstrani ročno kolo

Aquapresso AUF/AU

v sistemih za dvig tlaka

(Možne spremembe skladno z lokalno zakonodajo)



Aquapresso AUF

Na strani nizkega tlaka; pretok skozi posodo od zgoraj navzdol

Aquapresso AU

Na strani visokega tlaka; ni pretoka skozi posodo

1. Obvod odprt, odstrani ročno kolo
2. p_0 najmanj 0,5 bar pod minimalnim tlakom dobave
3. p_0 $0,9 \cdot$ delovni tlak na vršni točki črpalke vsaj 0,5 bar pod minimalnim tlakom dobave

Aquapresso A...F

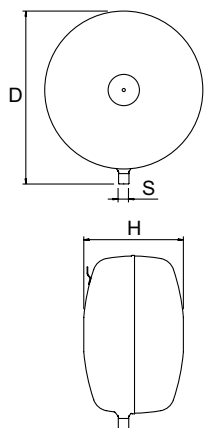
DN obvod z q_{max}

q_{max} m^3/h	0,6	1,0	1,7	3,0	7,3	11,5	15,0	19,5	25,0	31,0	40,0	50,0
	DN Bypass											
ADF 8–12	■	•	•	•	•	•	•	•	•	•	•	•
ADF 18–35	■	•	•	•	•	•	•	•	•	•	•	•
ADF 50–80	■	■	15	25	•	•	•	•	•	•	•	•
AUF 140–500	■	■	■	25	32	•	•	•	•	•	•	•
AGF 700	■	■	■	■	25	32	50	•	•	•	•	•
AGF 1000–1500	■	■	■	■	■	32	40	65	•	•	•	•
AGF 2000–3000	■	■	■	■	■	■	32	50	•	•	•	•

Priporočljivo za Aquapresso z večjim pretokom skozi posodo

$q \leq q_N$ obvod ni potreben

Artikli

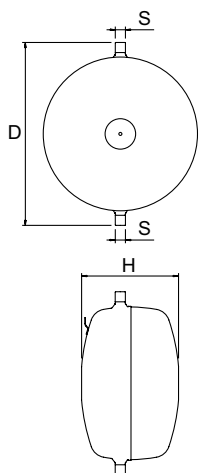


Aquapresso AD

Oblika diska.

Montaža s spodnjim priklpom.

Tip	VN [l]	D	H**	m [kg]	S	Proizvod št.
10 bar (PS)						
AD 8.10	8	314	166	3,8	R1/2	711 1000
AD 12.10	12	352	201	5,1	R1/2	711 1001
AD 18.10	18	393	224	6,5	R3/4	711 1002
AD 25.10	25	436	251	8,2	R3/4	711 1003
AD 35.10	35	485	280	10,1	R3/4	711 1004
AD 50.10	50	536	317	12,6	R1	711 1005
AD 80.10	80	636	347	16,9	R1	711 1006



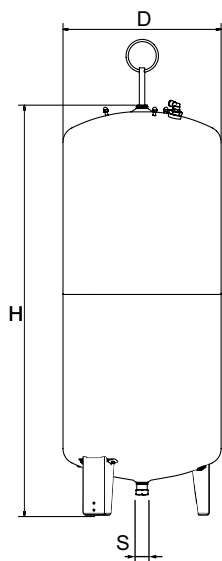
Aquapresso ADF

Oblika diska.

Montaža s spodnjim in zgornjim priklpom, primerna za pretok v obe smeri.

Flowfresh poln pretok skozi posodo.

Tip	VN [l]	D	H**	m [kg]	S	qN [m³/h]	Proizvod št.
10 bar (PS)							
ADF 8.10	8	345	166	4	2x R1/2	0,6	711 2000
ADF 12.10	12	386	201	5,3	2x R1/2	0,6	711 2001
ADF 18.10	18	430	224	6,6	2x R3/4	1,0	711 2002
ADF 25.10	25	472	251	8,5	2x R3/4	1,0	711 2003
ADF 35.10	35	521	280	10,4	2x R3/4	1,0	711 2004
ADF 50.10	50	587	317	13	2x R1	1,7	711 2005
ADF 80.10	80	687	347	17,4	2x R1	1,7	711 2006



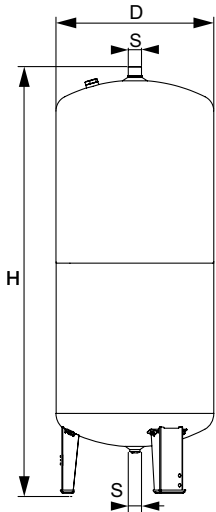
Aquapresso AU

Vitka oblika valja.

Tip	VN [l]	D	H	H***	m [kg]	S	Proizvod št.
10 bar (PS)							
AU 140.10	140	420	1274	1523	33	R1 1/4	711 1007
AU 200.10	200	500	1330	1566	41	R1 1/4	711 1008
AU 300.10	300	560	1451	1694	60	R1 1/4	711 1009
AU 400.10	400	620	1499	1761	70	R1 1/4	711 1010
AU 500.10	500	680	1588	1859	90	R1 1/4	711 1011
AU 600.10	600	740	1596	1872	108	R1 1/4	711 1012

VN = Nazivni volumen

***) Maks. višina, ko je posoda nagnjena

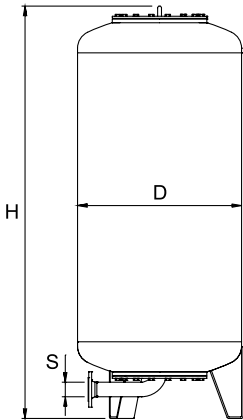


Aquapresso AUF

Vitka oblika valja.

Flowfresh poln pretok skozi posodo, samo od zgoraj navzdol.

Tip	VN [l]	D	H	H***	m [kg]	S	qN [m ³ /h]	Proizvod št.
10 bar (PS)								
AUF 140.10	140	420	1274	1562	34	2x R1 1/4	7,3	711 2007
AUF 200.10	200	500	1330	1577	42	2x R1 1/4	7,3	711 2008
AUF 300.10	300	560	1451	1711	61	2x R1 1/4	7,3	711 2009
AUF 400.10	400	620	1499	1773	71	2x R1 1/4	7,3	711 2010
AUF 500.10	500	680	1588	1870	91	2x R1 1/4	7,3	711 2011



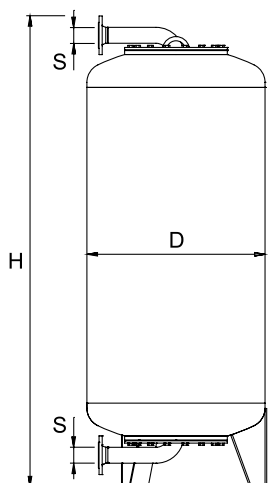
Aquapresso AG

Vitka oblika valja.

Tip	VN [l]	D	H**	H***	m [kg]	S EN 1092-1	Proizvod št.
10 bar (PS)							
AG 700.10	700	750	1901	1936	250	DN 50	711 1013
AG 1000.10	1000	850	2070	2126	340	DN 65	711 1014
AG 1500.10	1500	1016	2253	2328	460	DN 65	711 1015
AG 2000.10	2000	1016	2773	2826	760	DN 80	711 1020
AG 3000.10	3000	1300	2871	2955	920	DN 80	711 1017
16 bar (PS)							
AG 300.16	300	500	1824	1839	180	DN 50	711 3000
AG 500.16	500	650	1879	1906	250	DN 50	711 3001
AG 1000.16	1000	850	2103	2159	390	DN 65	711 3003
AG 1500.16	1500	1016	2256	2331	520	DN 65	711 3004
AG 2000.16	2000	1016	2792	2845	840	DN 80	711 3009
AG 3000.16	3000	1300	2898	2982	1000	DN 80	711 3006

VN = Nazivni volumen

***) Maks. višina, ko je posoda nagnjena

**Aquapresso AGF**

Vitka oblika valja.

Flowfresh poln pretok skozi posodo, samo od zgoraj navzdol.

Tip	VN [l]	D	H**	H***	m [kg]	S EN 1092-1	qN [m³/h]	Proizvod št.
10 bar (PS)								
AGF 700.10	700	750	1970	2062	260	2xDN 50	11,5	711 2013
AGF 1000.10	1000	850	2171	2310	355	2xDN 65	19,5	711 2014
AGF 1500.10	1500	1016	2354	2510	475	2xDN 65	19,5	711 2015
AGF 2000.10	2000	1016	2925	3084	775	2xDN 80	31,0	711 2020
AGF 3000.10	3000	1300	3022	3228	935	2xDN 80	31,0	711 2017
16 bar (PS)								
AGF 300.16	300	500	1891	1947	200	2xDN 50	11,5	711 4000
AGF 500.16	500	650	1946	2021	270	2xDN 50	11,5	711 4001
AGF 700.16	700	750	1970	2062	300	2xDN 50	11,5	711 4002
AGF 1000.16	1000	850	2218	2354	410	2xDN 65	19,5	711 4003
AGF 1500.16	1500	1016	2371	2526	540	2xDN 65	19,5	711 4004
AGF 2000.16	2000	1016	2941	3099	860	2xDN 80	31,0	711 4009
AGF 3000.16	3000	1300	3046	3252	1040	2xDN 80	31,0	711 4006

VN = Nazivni volumen

**) Toleranca 0 /-100

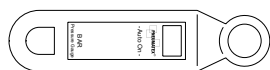
***) Maks. višina, ko je posoda nagnjena

Tehnični opis - Manometer prednastavljenega tlaka**Uporaba:**Ogrevanje, solarni in hladilni vodni sistemi.
Uporaba v sistemih skladno z EN 12828, SWKI HE301-01.**Funkcije:**

Nadzor prednastavljenega tlaka raztezne posode. Avtomatični vklop/izklop (ON/OFF). Avtomatska kalibracija.

Tlak:Min. dopustni tlak, PSmin: 0 bar
Maks. dopustni tlak, PS: 10 bar**Temperatura:**Maks. dopustna temperatura, TS: 120°C
Min. dopustna temperatura, TSmin: -10°C**Material:**

Ohišje iz robustne plastike.

Artikli**Manometer prednastavljenega tlaka DME**

Tip	PS [bar]	m [kg]	Proizvod št.
DME	10	0,3	500 1048