

# Zeparo Z10



## **Automatické odvzdušňovacie ventily a separátory**

Separátor mikrobublín, nečistôt a magnetitu,  
Priemyselný typ

# Zeparo ZIO

Pre aplikácie všetkých veľkostí ponúka rad Zeparo kompletné a spoľahlivé riešenie problémov so vzduchom a kalom vo vykurovacích, solárnych a chladiacich vodných systémoch – od prvotného odvzdušnenia až po separáciu tých najmenších a najjemnejších magnetitových častíc. Separátor „helistill“ robí tieto produkty neuveriteľne efektívnymi. Zeparo Industrial (ZI) boli špeciálne vyvinuté tak, aby spĺňali vysoké nároky veľkých inštalácií a majú jeden hlavný cieľ: zbaviť systém vzduchu a kalov bez použitia filtrov, ktoré sa upchávajú alebo vyžadujú pravidelnú údržbu.



## Kľúčové vlastnosti

### > Čistí a chráni inštaláciu

Chráni kritické investície, ako sú kotly, čerpadlá, ventily, chladiče a merače tepla, pred poruchami a poškodeniami súvisiacimi s nečistotami. Bez rizika upchatia - nazbierané nečistoty je možné ľahko a rýchlo vypláchnúť pomocou vypúšťacieho ventilu. Znižuje náklady na údržbu a súvisiace náklady počas celej životnosti systému.

### > Príslušenstvo s magnetom

Ešte viac optimalizuje účinnosť separácie usadenín kalu a magnetitu (čierny oxid železa), ktoré pozostávajú z jemnejších magnetických častíc. Jednoduchá manipulácia a čistenie.

## Technický popis

### Aplikácie:

Vykurovacie, solárne a chladiace vodné systémy.

### Médium:

Neagresívne a netoxické systémové médium.

Podiel nemrznúcej zmesi až 50 %.

### Tlak:

Max. prípustný tlak, PS: 10 bar – podľa typu  
Min. prípustný tlak, PSmin: 0 bar

### Teplota:

Max. prípustná teplota, TS: 110°C  
Min. prípustná teplota, TSmin: -10°C

### Materiál:

Oceľ. Farba berýlium.

### Prípojenie

Prírubby podľa EN-1092-1.

### Normy:

Vyrobené podľa PED 2014/68/EU.

### Prevoz a skladovanie:

Na suchých miestach bez mrazu.

## Objemy a prietoky

DN	VN [l]	qN [m <sup>3</sup> /h]	qN <sub>max</sub> [m <sup>3</sup> /h]
<b>ZIO...F</b>			
50	7	11	25
65	7	19	42
80	16	26	65
100	17	44	100
125	27	67	155
150	51	95	222
200	110	170	395
250	210	306	618
300	370	435	890

VN = Nominálny objem

qN = Nominálny prietok/prietok

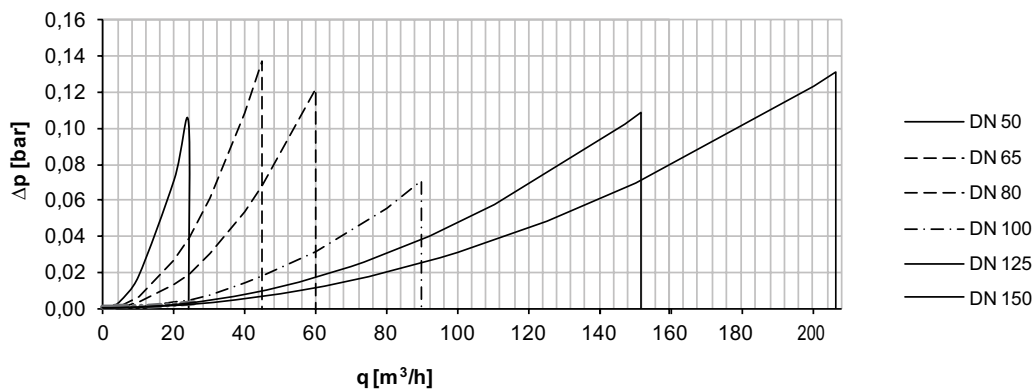
qN<sub>max</sub> = Maximálny prietok

## Diagramy

### Približná tlaková strata (Δp) – Separátor

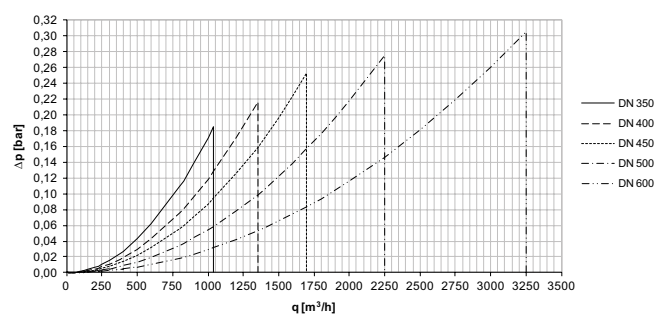
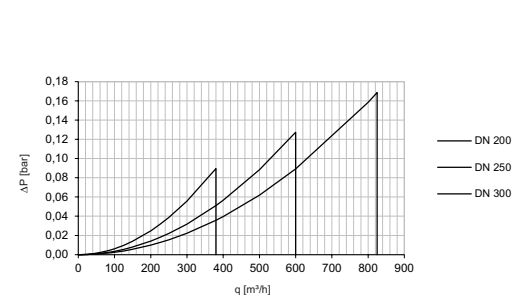
#### Zeparo ZIO

DN 50 – DN 150



#### Zeparo ZIO

DN 200 – DN 300



#### Zeparo ZIO

DN 350 – DN 600

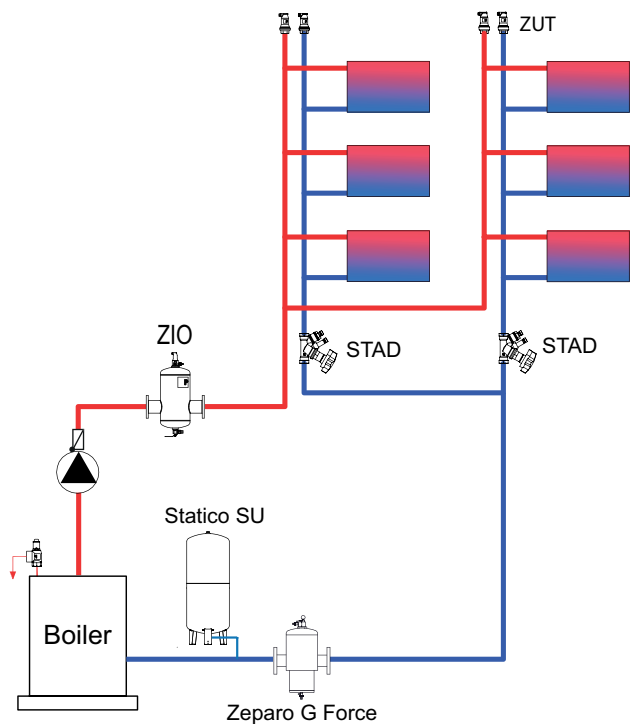
Prevádzka Zeparo DN 200 – DN 300 je obmedzená na:

Nepretržitý prietok ≤ qN

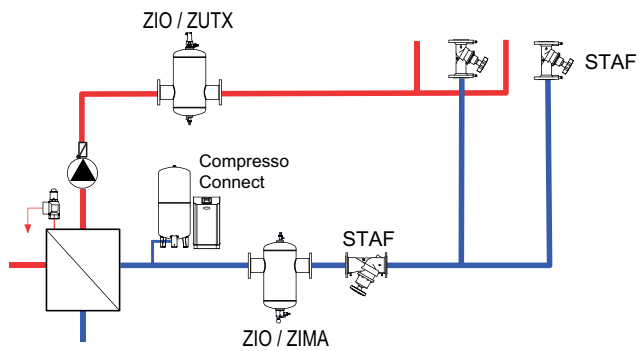
Prerušovaný prietok ≤ qN<sub>max</sub>

## Príklady aplikácií

### Systém s kotlom



### Systém s výmenníkom tepla



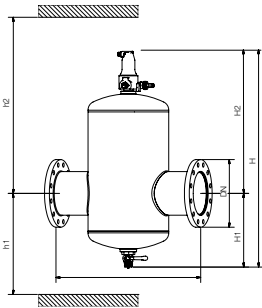
## Zeparo ZIO

### Zeparo ZIO DN 50-150

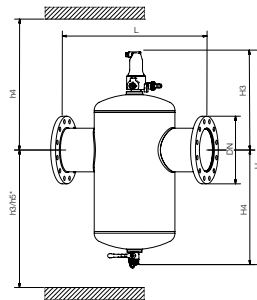
Priemyselný typ.

Prírubové pripojenie. Horizontálna inštalácia.

Separátor nečistôt a mikrobublín. Zeparo ZIO od DN 50 do DN 150 je vybavený jedným odlučovačom vzduchu ZUTX a jedným vypúšťacím guľovým ventilom.



Separátor mikrobublín

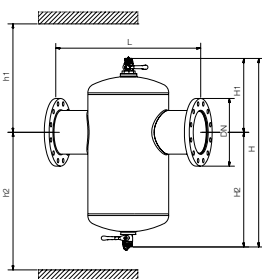


Separátor nečistôt

Telo ventilu PN 10. Príruby PN 16.

Typ	DN	H	h1	h2	h3	h4	h5*	H1	H2	H3	H4	L	q <sub>nom</sub> [m <sup>3</sup> /h]	q <sub>max</sub> [m <sup>3</sup> /h]	m [kg]	Obj. číslo
ZIO 50F	50	645	264	452	426	290	596	210	435	280	365	350	11	25	16	788 2050
ZIO 65F	65	645	264	452	426	290	596	210	435	280	365	350	19	42	18	788 2065
ZIO 80F	80	750	295	534	508	321	663	235	515	305	445	470	26	65	26	788 2080
ZIO 100F	100	750	295	534	508	321	663	235	515	305	445	475	44	100	29	788 2100
ZIO 125F	125	952	410	621	595	436	765	352	600	422	530	635	67	155	52	788 2125
ZIO 150F	150	952	410	621	595	436	765	352	600	422	530	635	95	222	56	788 2150

\*) Dĺžka potrebná na montáž magnetickej tyče



### Zeparo ZIO DN 200-300

Priemyselný typ.

Prírubové pripojenie. Horizontálna inštalácia.

Separátor nečistôt a mikrobublín. Vybavený dvomi guľovými ventilmi na vypúšťanie a odvodu vzduchu.

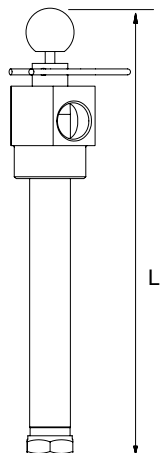
Odlučovač vzduchu ZUTX DN25 nie je súčasťou dodávky.

Telo ventilu PN 10. Príruby PN 16

Typ	DN	H	H1	H2	h1	h2	L	q <sub>nom</sub> [m <sup>3</sup> /h]	q <sub>max</sub> [m <sup>3</sup> /h]	m [kg]	Obj. číslo
ZIO 200F	200	1010	390	620	805	910	775	170	395	95	303020-51500
ZIO 250F	250	1210	415	795	830	1085	890	306	618	139	303020-51600
ZIO 300F	300	1210	455	755	870	1045	1005	435	890	157	303020-51700

Verzie PN 16 a PN 25 pre aplikácie TS > 160 °C a rozmery DN 350 - DN 600 sú dostupné na vyžiadanie.

## Príslušenstvo pre separátory



### Zeparo ZIMA

Príslušenstvo s magnetom. Na dodatočnú montáž pre všetky typy Zeparo ZIO.

T-kus s magnetickou tyčou a objímkou. Na zvýšenie účinnosti zachytávania magnetitu.

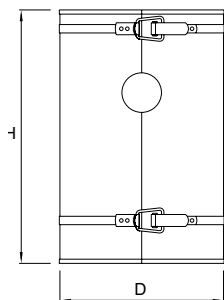
Typ	m [kg]	L	Obj. číslo
ZIMA 50-100	3,0	380	788 0100
ZIMA 125-150	4,3	497	788 0200
ZIMA 200	5,4	720	788 0250
ZIMA 250-300	6,3	940	788 0300

### Tepelná izolácia

Minerálna vlna, 2-dielny pozinkovaný oceľový plášť, jednoduchá montáž pomocou svoriek.

Tepelná vodivosť cca. 0.040 W/mK.

Trieda požiarnej ochrany A2 podľa DIN 4102.



### Zeparo ZHI

Tepelná izolácia pre Zeparo ZIO.

Vodné vykurovacie systémy.

Typ	DN	D	H	SD*	m [kg]	Obj. číslo
ZHI 50/65 ZIO	50/60	278	405	50	3,7	787 2065
ZHI 80/100 ZIO	80/100	349	515	60	7,3	787 2100
ZHI 125/150 ZIO	125/150	453	716	60	14,4	787 2150
ZHI 200 ZIO	200	536	840	60	20,9	787 2200

\*) Hrúbka izolácie

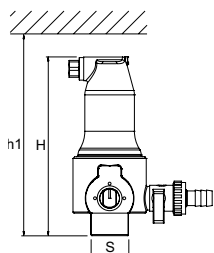
Ďalšie rozmery sú dostupné na vyžiadanie.

### Automatický odvzdušňovací ventil, vyhotovenie Top

#### Zeparo ZUTX eXtra - uzamykateľný

Vonkajší závit. Vertikálna inštalácia.

Na automatické odvzdušnenie Zeparo ZIO DN 200 - DN 600



Typ	H	h1	m [kg]	S	PS [bar]	Obj. číslo
ZUTX 25	159	184	1,3	R1	10	789 1325

dpu = Rozsah prevádzkového tlaku

Pri namontovaní ZUT je tlaková trieda znížená na PN 10

Všetky produkty, texty, fotografie a diagramy použité v tomto dokumente môžu byť zmenené spoločnosťou IMI Hydronic Engineering bez predchádzajúceho upozornenia a udania dôvodu. Pre aktuálne informácie o našich produktoch a technických dátach, navštívte prosím stránky [www.imi-hydronic.com](http://www.imi-hydronic.com).