

Climate
Control

IMI Pneumatex

Transfero TI Connect



Zariadenia na udržiavanie tlaku s čerpadlami a integrovaným cyklónovým vákuovým odplyňovaním
Zariadenie na udržiavanie tlaku do 40 MW s čerpadlami

Transfero TI Connect

Transfero TI Connect je zariadenie na presné udržiavanie tlaku do 40 MW s čerpadlami pre vykurovacie, solárne a chladiace systémy. Jeho použitie sa odporúča najmä tam, kde sa vyžaduje vysoký výkon, kompaktný dizajn a presnosť.

Kľúčové vlastnosti

Riadenie BrainCube

Vlastná optimalizácia s pamäťovou funkciou.
Jednoduché uvedenie do prevádzky, vzdialený prístup a vzdialená podpora pri odstraňovaní problémov. Vstavané rozhranie s webovým serverom IMI a ModBus TCP a RTU pre pripojenie na radiacie systémy budov.

Udržiavanie tlaku

2 čerpadlá, 2 expanzné prípojky s 2 do série zapojenými prepúšťacími ventilmi. Spínanie závislé od času a výkonu.

Rozvádzač PowerCube s káblami bez halogénu

Hlavný vypínač s funkciou havarijného zastavenia; 2 motorové ističe; Automatický jemný štart a jemné zastavenie pre každé čerpadlo.

Fillsafe monitorovanie dopĺňania vody

S možnosťou ovládať dopĺňovanie vody cez Pleno PX.



Technický popis – Riadiaca jednotka TecBox

Aplikácie:

Vykurovacie, solárne a chladiace vodné systémy.

Pre systémy podľa EN 12828 a voliteľne >110 °C podľa EN 12952, EN 12953 s prídavnými obmedzovačmi tlaku Paz PMIN a obmedzovačom hladiny vody ComCube DML Connect, solárne systémy podľa EN 12976, ENV 12977 s ochranou proti prehriatiu v prípade výpadku napájania.

Prevádzkové kvapaliny:

Podľa VDI 2035 pre neagresívne a netoxické prevádzkové kvapaliny. Nemrznúca zmes na báze etylénu alebo propylénglykolu až do 50 %.

Tlak:

Min. prípustný tlak, P_{Smin} : 0 bar
Max. prípustný tlak, P_S : podľa typu

Teplota:

Max. prípustná teplota, t_{Smax} : 90°C
Min. prípustná teplota, t_{Smin} : 0°C
Max. prípustná teplota okolia, t_{Amax} : 40°C
Min. prípustná teplota okolia, t_{Amin} : 5°C

Presnosť:

Presné udržiavanie tlaku $\pm 0,2$ bar.

Napájacie napätie:

Napájacie napätie: 3x 400V / 50Hz (3P + PE)
Ovládacie napätie: 230V / 50Hz (P + N + PE)

Elektrické prípojky:

Poistky zo strany stavby podľa potreby požiadaviek na príkon a miestne normy.
4 bezpotenciálové výstupy (individuálne nastaviteľné) pre zobrazenie externých hlásení (230V max. 2A),
2 bezpotenciálové výstupy stavové hlásenia,
Motorové ističe čerpadla P1 a P2,
1 bezpotenciálový výstup na ovládanie externého zariadenia na dopĺňanie vody,
3 svorky pre e.B. pre voliteľný obmedzovač tlaku, hladiny a teploty.
1 RS 485 Vstup/Výstup,
1 zásuvka Ethernet RJ45,
Svorkovnica v PowerCube pre priame zapojenie vyššie uvedených konektorov,
1 zásuvka USB Hub,
Aktualizácia softvéru a stiahnutie súboru LOG.

Požiarina ochrana:

Kompletná elektrická kabeláž bez halogénu podľa EN 50575 a EN 13501-6. Klasifikácia Cca s1-d1-a1 pre externé káble. Klasifikácia Dca s2-d2-a2 pre jednotlivé vodiče v rozvádzači.

Trieda krytia:

IP 54

Materiál:

Základný materiál: oceľ, mosadz a bronz

Prípojky:

Dopĺňovanie vody (Swm): Rp3/4
Prípojka nádoby (Sv): 80/6 DN/PN

Norma:

Skonštruované podľa MD 2006/42/EC, Annex II 1.A
EMC-D. 2014/30/EU

Technický popis – Expanzné nádoby

Aplikácie:

Len spolu s riadiacou jednotkou TecBox.
Pozri aplikácie v technickom popise – Riadiace jednotka TecBox.

Transfero TGIH:

S prídavnou elektronickou meracou nohou LT a možnosťou pripojenia ComCube DML na individuálne meranie objemu vody, zobrazenie objemu a obvod alarmu pre min/max hladinu vody. Odporúčané pre aplikácie podľa EN 12952 a EN 12953.

Prevádzkové kvapaliny:

Podľa VDI 2035 pre neagresívne a netoxické prevádzkové kvapaliny. Nemrznúca zmes na báze etylénu alebo propylénglykolu až do 50 %.

Tlak:

Min. prípustný tlak, PS_{min}: 0 bar
Max. prípustný tlak, PS: 2 bar

Teplota:

Max. prípustná teplota, t_{Smax} : 120 °C
Min. prípustná teplota, t_{Smin} : -10 °C
Max. prípustná teplota vaku, t_{Bmax} : 70 °C
Min. prípustná teplota vaku, t_{Bmin} : 5 °C

Materiál:

Oceľ, zváraná. Farba berýlium.

Norma:

Skonstruované podľa PED 2014/68/EÚ.

Záruka:

Záruka 5 rokov na nádobu.
Záruka 5 rokov na vzduchotesný butylový vak.

Funkcia, príslušenstvo, vlastnosti

Riadiaca jednotka BrainCube Connect

- Ovládanie BrainCube Connect pre inteligentnú, plne automatickú a bezpečnú prevádzku systému. Vlastná optimalizácia s pamäťovou funkciou.
- Odolný 3.5" TFT podsvietený farebný dotykový displej. Webové rozhranie s diaľkovým ovládaním a živým náhľadom. Uživateľsky prívetivé rozloženie ponuky orientované na obsluhu s ovládaním posúvaním a ťuknutím, podrobný návod na spustenie a priamy pomocník vo vyskakovacích oknách. Zobrazenie všetkých relevantných parametrov a prevádzkového stavu v obyčajnom texte a/alebo graficky, viacjazyčne.
- Štandardizované integrované pripojenie (Ethernet, RS 485) k webovému serveru IMI a MaR (protokol Modbus a IMI).
- Aktualizácia softvéru a zaznamenávanie dát je možné cez pripojenie USB.
- Záznam dát a systémová analýza, chronologická pamäť správ s určením priorít, diaľkovo ovládateľné so živým náhľadom.
- 2 čerpadlá. 2 expanzné prípojky s 2 do série zapojenými prepúšťacími ventilmi. Spínanie závislé od času a výkonu.
- PowerCube rozvádzač PC1. Hlavný vypínač s funkciou havarijného zastavenia; 2 motorové ističe; Jemný štart a jemné automatické zastavenie pre každé čerpadlo.
- Bezpečnostné bariéry v prepádovom a čerpacom potrubí.
- Vysoko kvalitná stabilná pozinkovaná základná doska.
- Variabilná inštalácia vedľa primárnej nádoby.
- Vrátane poistného ventilu DSV... DGH na ochranu nádoby.

Doplňovanie vody

- Fillsafe: monitorovanie a riadenie doplňovania vody.
- Prípojka pre Pleno PX (modul doplňovania vody s kontaktným vodomerom a elektromagnetickým ventilom).
- Softsafe monitorovanie a riadenie pre voliteľné zariadenie na doplňovanie a úpravu vody.

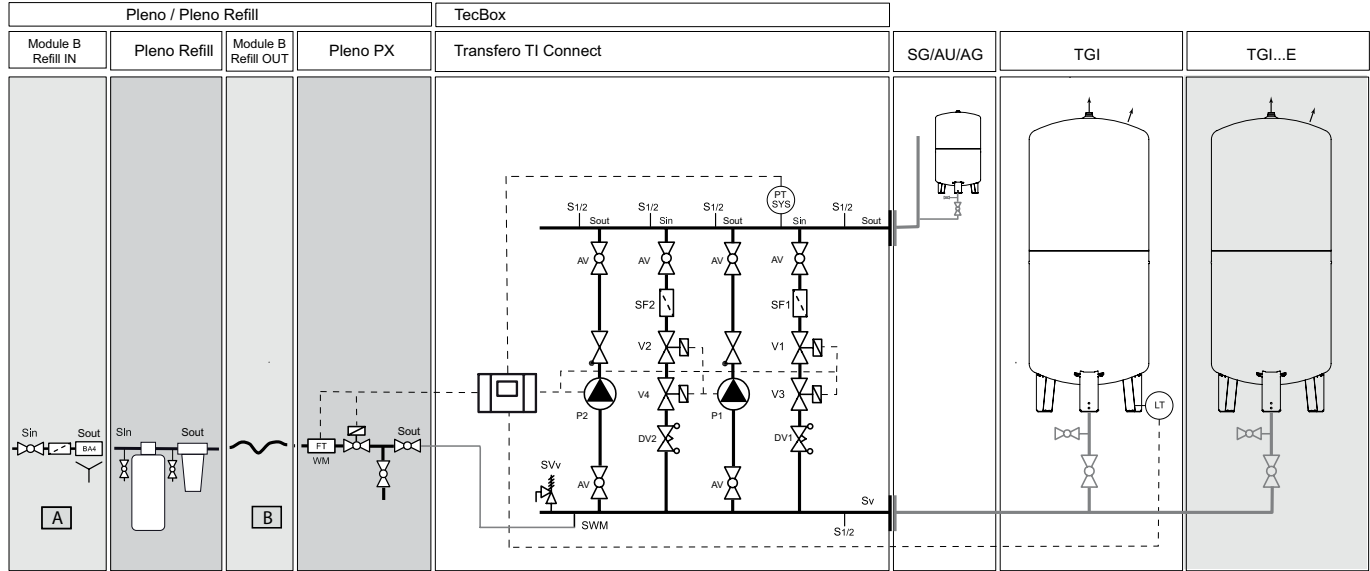
Expanzné nádoby

- Vak je možné odvzdušňovať v hornej časti, odtok kondenzátu v spodnej časti.
- Nohy na zvislú montáž.
- Vrátane flexibilnej hadice na pripojenie vody a uzatvárací guľový ventil na rýchle vypustenie.
- Vzduchotesný butylový vak, vymeniteľný.
- Dva prírubové otvory na vnútornú kontrolu.

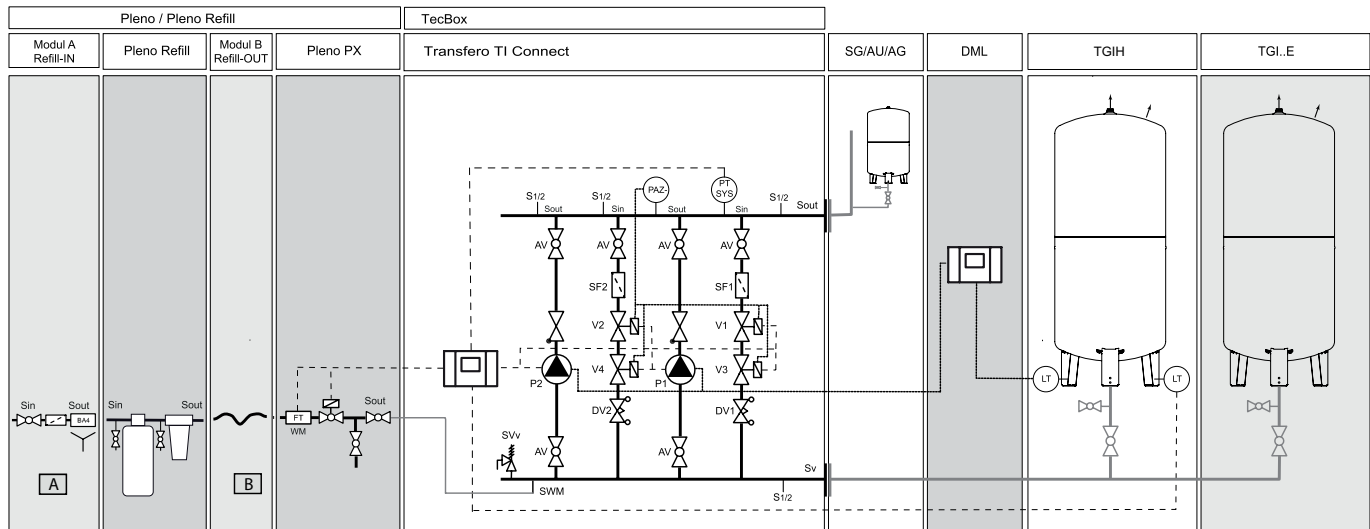
Schéma principu

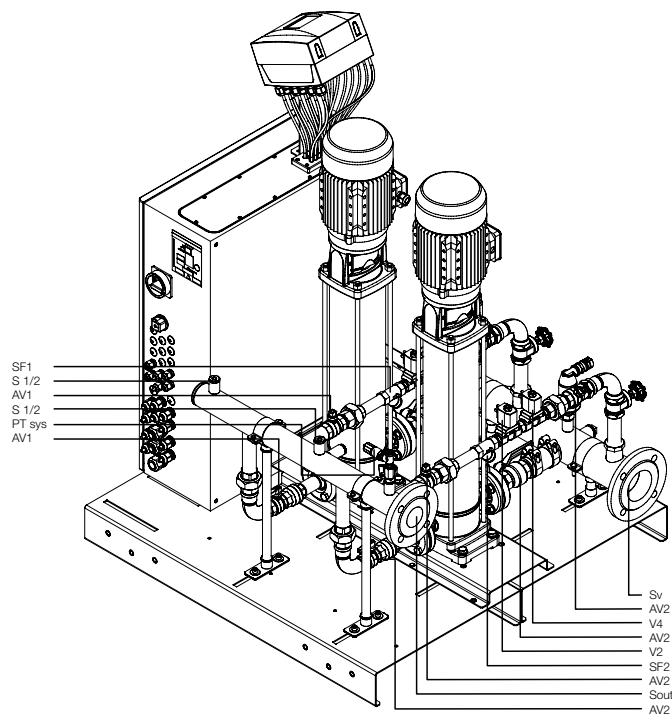
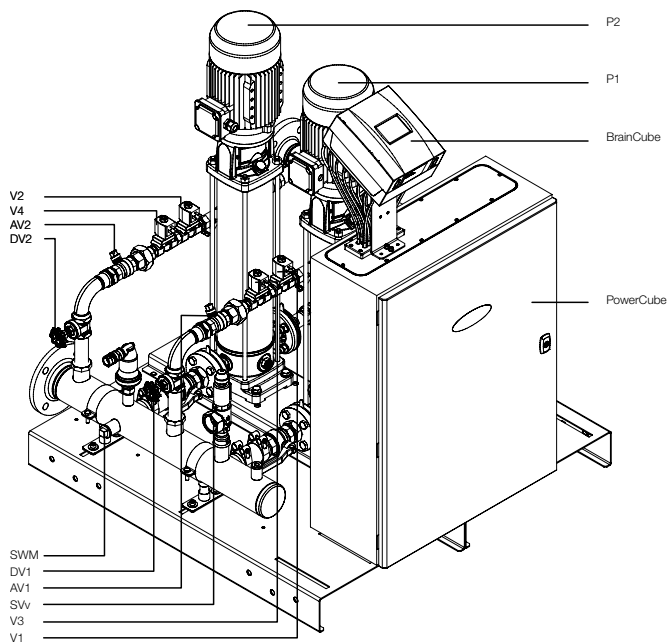
Transfero TI Connect

Sivá plocha je voliteľná



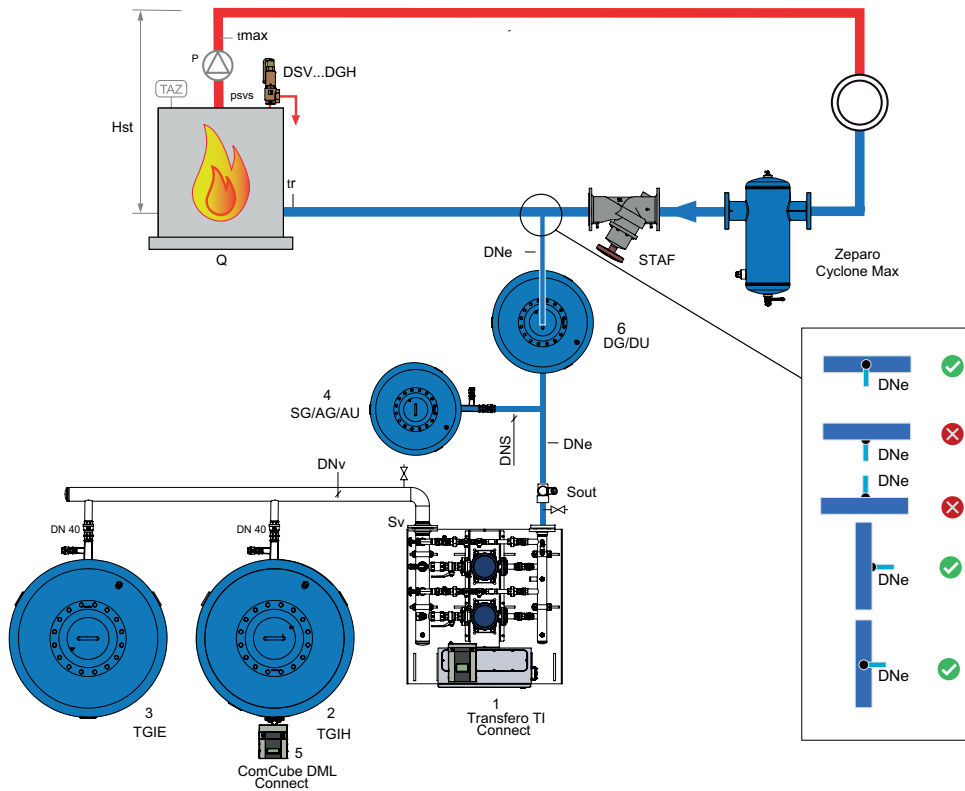
Odporúčané pre TAZ > 110 °C





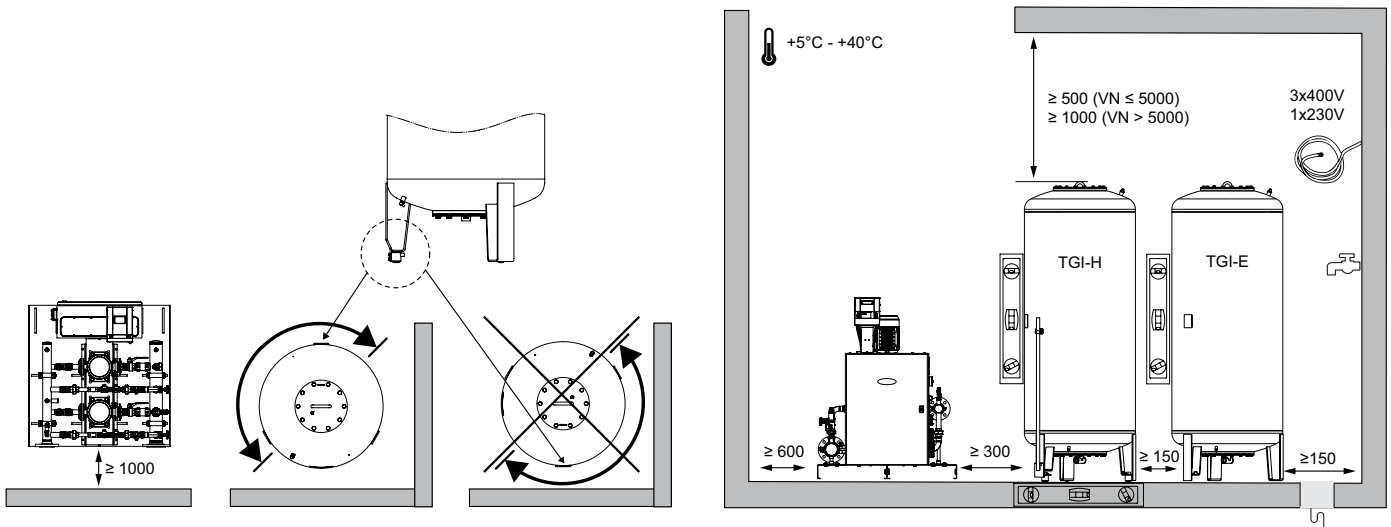
P1/P2	Čerpadlo 1/2
V1/V2/V3/V4	Elektromagnetický ventil
AV1/AV2	Uzatvárací ventil
SF1/SF2	Filter 1/2"
S1/2	Pripojenie 1/2"
DV1/DV2	Vyvažovací ventil
SWM	Pripojenie doplňovania vody
Sout	Pripojenie do systému
Sv	Pripojenie expanznej nádoby

Montáž



- 1 Transfero TI TecBox
- 2 TGI/TGIH
- 3 TGIE
- 4 Statico/Aquapresso
- 5 ComCube DML Connect
- 6 DU/DG Medzifahlá nádoba

Pozri TAB Statico/Aquapresso



TAB Statico / Aquapresso

Transfero	qN l/h	psvs bar	Statico / Aquapresso	Obj. číslo	S
TI ..0.2	≤ 3.500	≤ 10	Aquapresso AU 140.10	711 1007	R 1 1/4
	> 3.500	≤ 10	Aquapresso AU 200.10	711 1008	R 1 1/4
	≤ 3.500	≤ 16	Aquapresso AG 300.16	711 3000	DN 50
	> 3.500	≤ 16	Aquapresso AG 300.16	711 3000	DN 50
	≤ 3.500	≤ 25	Statico SG 300.25	na vyžiadanie	DN 50
	> 3.500	≤ 25	Statico SG 500.25	na vyžiadanie	DN 50
TI ..1.2	≤ 6.000	≤ 10	Aquapresso AU 200.10	711 1008	R 1 1/4
	> 6.000	≤ 10	Aquapresso AU 300.10	711 1009	R 1 1/4
	≤ 6.000	≤ 16	Aquapresso AG 300.16	711 3000	DN 50
	> 6.000	≤ 16	Aquapresso AG 500.16	711 3001	DN 50
	≤ 6.000	≤ 25	Statico SG 500.25	na vyžiadanie	DN 50
	> 6.000	≤ 25	Statico SG 700.25	na vyžiadanie	DN 50
TI ..2.2	≤ 12.500	≤ 10	Aquapresso AG 500.16	711 3001	DN 50
	> 12.500	≤ 10	Aquapresso AG 700.10	711 3013	DN 50
	≤ 12.500	≤ 16	Aquapresso AG 500.16	711 3001	DN 50
	> 12.500	≤ 16	Aquapresso AG 1000.16	711 3003	DN 65
	≤ 12.500	≤ 25	Statico SG 700.25	na vyžiadanie	DN 50
	> 12.500	≤ 25	Statico SG 1500.25	na vyžiadanie	DN 65
TI ..3.2	≤ 20.000	≤ 10	Aquapresso AG 700.10	711 1013	DN 50
	> 20.000	≤ 10	Aquapresso AG 1500.10	711 1015	DN 65
	≤ 20.000	≤ 16	Aquapresso AG 1000.16	711 3003	DN 65
	> 20.000	≤ 16	Aquapresso AG 1500.16	711 3004	DN 65
	≤ 20.000	≤ 25	Statico SG 1500.25	na vyžiadanie	DN 65
	> 20.000	≤ 25	Statico SG 2200.25	na vyžiadanie	DN 80

Ls	DNs
≤ 2 m	DNS ≥ S
≤ 10 m	DNS ≥ 2 x S
> 10 m	DNS >= potrebný výpočet

Le		TI ..0.2	TI ..1.2	TI ..2.2	TI ..3.2
≤ 10 m	DNe / DNv ≥	50	65	80	100
≤ 30 m	DNe / DNv ≥	65	80	100	125

Tabuľka na výber typu

TAB ts

100 °C ≤ ts ≤ 150 °C:

50 °C ≤ ts ≤ 100 °C:

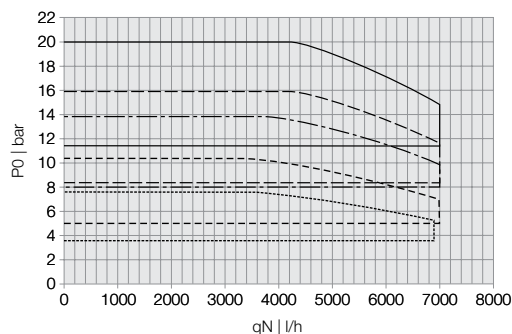
ts ≤ 50 °C:

$qN [l/h] = 0,9 * Q [kW]$

$qN [l/h] = 0,6 * Q [kW]$

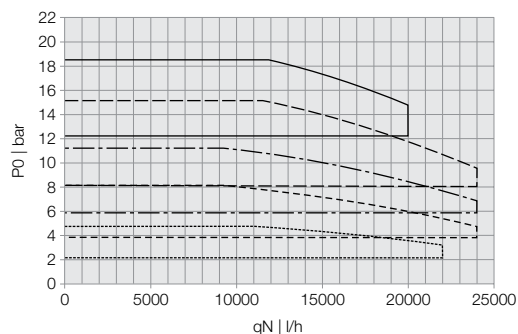
$qN [l/h] = 0,384 * Q [kW]$

Transfero TI ..0.2



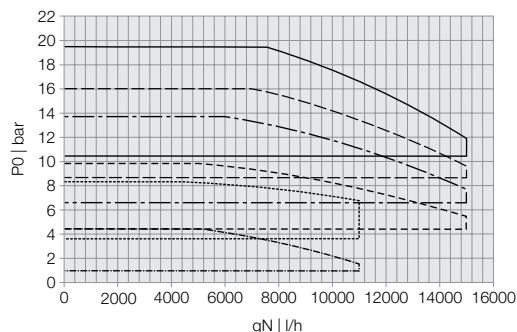
- Transfero TI 90.2
- Transfero TI 120.2
- . - . - Transfero TI 150.2
- Transfero TI 190.2
- Transfero TI 230.2

Transfero TI ..2.2



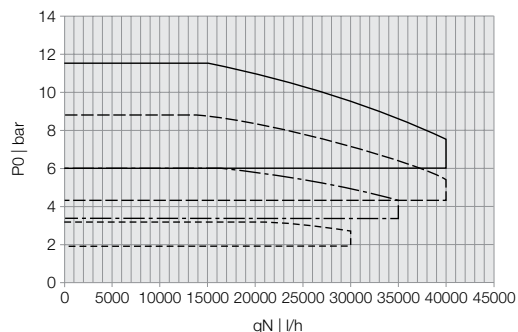
- Transfero TI 62.2
- Transfero TI 102.2
- . - . - Transfero TI 132.2
- Transfero TI 182.2
- Transfero TI 212.2

Transfero TI ..1.2



- Transfero TI 61.2
- Transfero TI 91.2
- . - . - Transfero TI 111.2
- Transfero TI 161.2
- Transfero TI 191.2
- Transfero TI 231.2

Transfero TI ..3.2



- Transfero TI 43.2
- Transfero TI 73.2
- . - . - Transfero TI 103.2
- Transfero TI 133.2

Transfero TI Connect vo veľkosti 3 na vyžiadanie. Prosím kontaktujte IMI Hydronic.
Pre podrobný výpočet prosím kontaktujte IMI Hydronic.

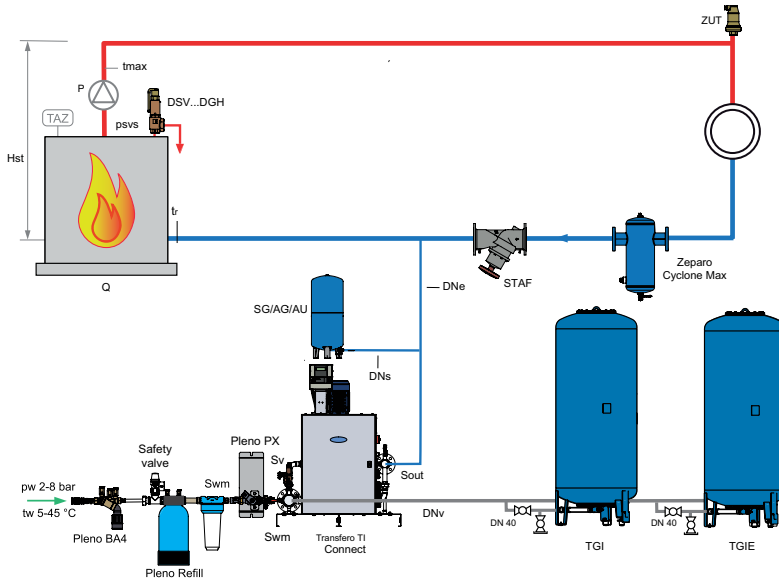
Príklad použitia

Transfero TI Connect

TecBox s 2 čerpadlami, presné udržiavanie tlaku $\pm 0,2$ bar, Pleno P BA4R na doplňovanie vody.

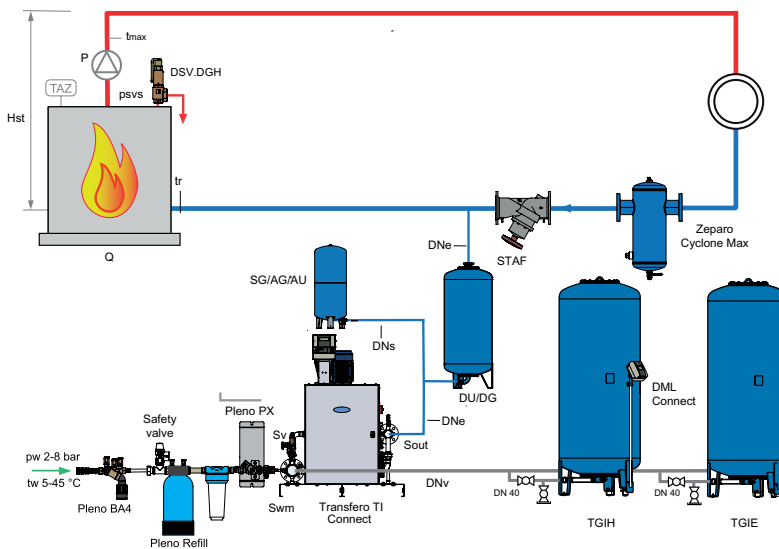
Príklad pre vykurovacie systémy, teplota spiatocky $5 \leq tr \leq 70^\circ\text{C}$

(Môžu sa vyžadovať zmeny kvôli súladu s miestnymi predpismi)



Príklad pre vykurovacie systémy, teplota spiatocky $tr > 70^\circ\text{C}$

(Môžu sa vyžadovať zmeny kvôli súladu s miestnymi predpismi)



Zeparo Cyclone Max – na centrálné oddelenie nečistôt.

Zeparo ZUT – na automatické odvzdušnenie pri plnení a vypúšťaní.

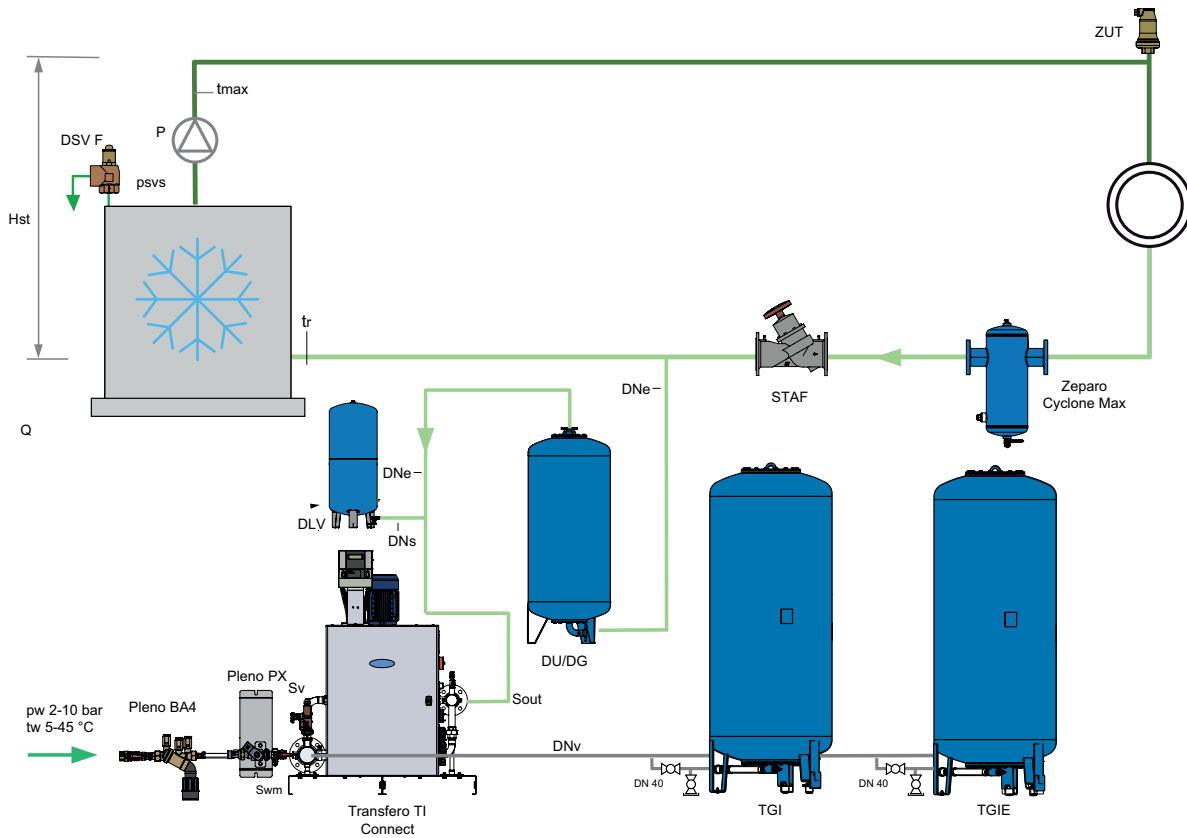
Podrobnosti o ďalšom príslušenstve, produktoch a výbere nájdete v: Katalógový list Pleno Connect, Zeparo a Príslušenstvo.

Transfero TI Connect

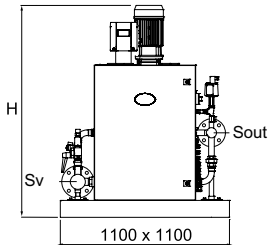
TecBox s 2 čerpadlami, presné udržiavanie tlaku $\pm 0,2$ bar, Pleno P BA4R na dopĺňovanie vody.

Príklad pre chladiace systémy, teplota spiatocky $tr \leq 5^\circ\text{C}$

(Môžu sa vyžadovať zmeny kvôli súladu s miestnymi predpismi)



Riadiaca jednotka TecBox



Transfero TI Connect

Prípojka nádoby (Sv): DN 80 / PN 6

Prípojka doplňovania vody (SWM): Rp 3/4

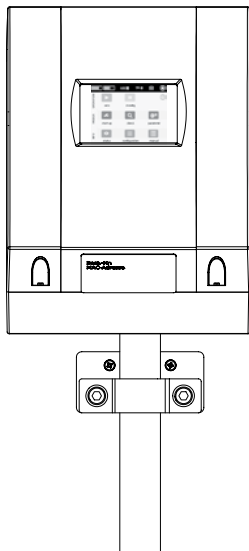
Typ*	PS [bar]	H	m [kg]	Sout [DN/PN]	Pel [kW]	SPL [dB(A)]	Obj. číslo
TI 90.2 PC1	16	1200	135	50/40	3,0	<70	301030-80912
TI 120.2 PC1	16	1200	145	50/40	3,8	<70	301030-80913
TI 150.2 PC1	16	1200	170	50/40	5,4	<70	301030-80914
TI 190.2 PC1	25	1200	195	50/40	5,4	<70	301030-80915
TI 230.2 PC1	25	1300	215	50/40	7,2	<70	301030-80916
TI 61.2 PC1	10	1200	135	80/16	3,0	<70	301030-81111
TI 91.2 PC1	10	1200	150	80/16	4,2	<70	301030-81112
TI 111.2 PC1	16	1200	175	80/16	5,4	<70	301030-81113
TI 161.2 PC1	16	1300	190	80/16	7,2	<70	301030-81114
TI 231.2 PC1	25	1600	250	80/40	12,4	<70	301030-81116
TI 62.2 PC1	10	1200	185	80/16	5,4	<70	301030-81117
TI 102.2 PC1	16	1200	205	80/16	7,2	<70	301030-81118
TI 132.2 PC1	16	1200	215	80/16	9,4	<70	301030-81119
TI 182.2 PC1	25	1400	280	80/40	12,4	<70	301030-81120

*) Vyhotovenie ≥ TI ...3.2 a špeciálne inštalácie na vyžiadanie.

Príslušenstvo pre riadiace moduly: Komunikačný modul.

Doplňková výbava: Obmedzovač tlaku Paz PMIN a ukazovateľ hladiny vody ComCube DML.
Master-Slave.

Príslušenstvo pre riadiace moduly



ComCube DML Connect

Zobrazenie objemu pripojenej expanznej nádoby. 4 bezpotenciálové, individuálne nastaviteľné digitálne výstupy (NO). Každý digitálny výstup je samostatne elektronicky invertovateľný (NC). 3.5" TFT farebný dotykový displej s podsvietením.

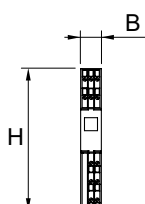
Integrované štandardné pripojenia (Ethernet, RS 485) k webovému serveru IMI a k riadeniu BUS komunikáciou (Modbus).

Typ	B	H	T	m [kg]	Pel [kW]	Obj. číslo
DML Connect	180	220	140	1,0	0,1	301032-30018

ComCube DCA TI

Komunikátor. Montáž z výroby v Transfero TI.

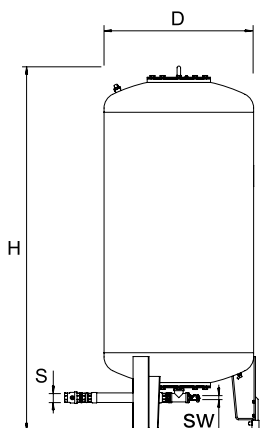
2 galvanicky oddelené analógové výstupy 4-20 mA na pripojenie k riadiacemu systému budovy, izolačné napätie 2.5 kVAC. Kompletne zapojené na montážnej lište v rozvádzači PowerCube.



Typ	B	H	T	m [kg]	Pel [kW]	Obj. číslo
DCA TI	17,5	120	146	0,2	0,1	814 1015

T = Hĺbka zariadenia

Expanzné nádoby



Transfero TGI

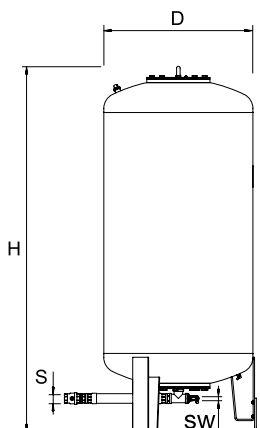
Primárna nádoba. Meracia noha na meranie objemu.

Typ*	VN [l]	D	H**	H***	m [kg]	S	Sw	Obj. číslo
2 bar (PS)								
TGI 1000	1000	850	2199	2210	280	G1 1/2	G3/4	713 3100
TGI 1500	1500	1016	2351	2381	360	G1 1/2	G3/4	713 3101
TGI 2000	2000	1016	2848	2876	640	G1 1/2	G3/4	713 3106
TGI 3000	3000	1300	2951	3016	800	G1 1/2	G3/4	713 3103
TGI 4000	4000	1300	3592	3633	910	G1 1/2	G3/4	713 3104
TGI 5000	5000	1300	4216	4275	1010	G1 1/2	G3/4	713 3105

VN = Nominálny objem

*) Špeciálna nádoba na vyžiadanie.

***) Tolerancia 0 /-100.



Transfero TGI...E

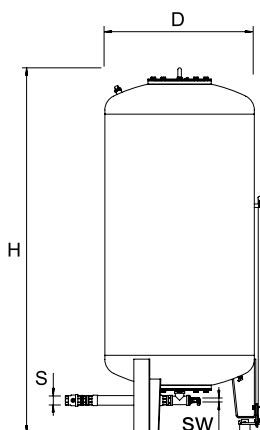
Sekundárna nádoba.

Typ*	VN [l]	D	H**	H***	m [kg]	S	Sw	Obj. číslo
2 bar (PS)								
TGI 1000E	1000	850	2199	2210	280	G1 1/2	G3/4	713 3300
TGI 1500E	1500	1016	2351	2381	360	G1 1/2	G3/4	713 3301
TGI 2000E	2000	1016	2848	2876	640	G1 1/2	G3/4	713 3306
TGI 3000E	3000	1300	2951	3016	800	G1 1/2	G3/4	713 3303
TGI 4000E	4000	1300	3592	3633	910	G1 1/2	G3/4	713 3304
TGI 5000E	5000	1300	4216	4275	1010	G1 1/2	G3/4	713 3305

VN = Nominálny objem

*) Špeciálna nádoba na vyžiadanie.

***) Tolerancia 0 /-100.



Transfero TGI...H

Primárna nádoba. 1 elektronická meracia noha na meranie objemu, 1 elektronická meracia noha na dodatočnú indikáciu hladiny vody a alarmy min/max.

Typ*	VN [l]	D	H**	H***	m [kg]	S	Sw	Obj. číslo
2 bar (PS)								
TGI 1000H	1000	850	2199	2210	285	G1 1/2	G3/4	713 3200
TGI 1500H	1500	1016	2351	2381	365	G1 1/2	G3/4	713 3201
TGI 2000H	2000	1016	2848	2876	645	G1 1/2	G3/4	713 3206
TGI 3000H	3000	1300	2951	3016	805	G1 1/2	G3/4	713 3203
TGI 4000H	4000	1300	3592	3633	915	G1 1/2	G3/4	713 3204
TGI 5000H	5000	1300	4216	4275	1015	G1 1/2	G3/4	713 3205

VN = Nominálny objem

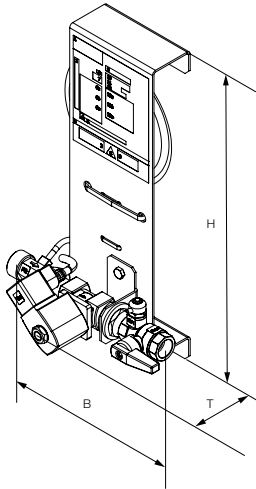
*) Špeciálna nádoba na vyžiadanie.

***) Tolerancia 0 /-100.

****) Max. výška pri naklonení nádoby. Tolerancia 0 /-100.

Doplnková výbava: Obmedzovač tlaku Paz PMIN a obmedzovač hladiny vody DML Connect.

Riadiaca jednotka TecBox, Pleno PX



Pleno PX

Hydraulická jednotka. Zariadenie na dopĺňovanie vody bez čerpadla. 1 elektromagnetický ventil, 1 elektronický vodomer, pripojenie pre Pleno P BA4 R.

Pripojenie vstup (Swm): G3/4.

Pripojenie výstup (Sout): G1/2.

Typ	PS [bar]	B	H	T	m [kg]	PeI [kW]	Kvs	Obj. číslo
PX	10	198	356	150	1,5	0,02	1,4	301060-10011

T = Hĺbka zariadenia

PeI = Elektrický príkon

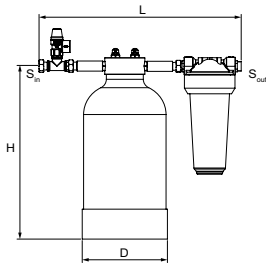
Jednotka na dopĺňovanie vody Pleno PX - 25 s 1" pripojením na vyžiadanie.

Pleno Refill 16000, 36000, 48000 / Pleno Refill Demin 13500, 18000

Pleno Refill

Hydraulická jednotka na zmäkčovanie vody spolu s Vento/Transfero Connect TecBoxmi. Filter s veľkosťou oka 25 µm na ochranu hydronickej sústavy. Zmäkčovacia patróna naplnená vysokokvalitnou živinicou.

Montáž na nástennú konzolu alebo na podlahu.



Zmäkčovacia jednotka

3/4" prevlečná matica, 3/4" vonkajší závit vhodný pre ploché tesnenie.

Nominálny tlak: PS 8

Max. pracovná teplota: 45°C

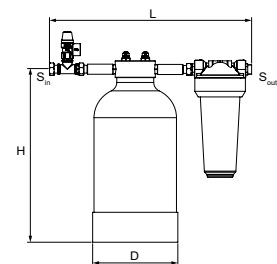
Min. pracovná teplota: > 4°C

Typ	Kapacita l x °dH	S _{in}	S _{out}	D	H	L	m [kg]	Obj. číslo
Refill 16000	16000	G3/4	G3/4	195	383	455	9,1	813 3210
Refill 36000	36000	G3/4	G3/4	220	466	455	13	813 3220
Refill 48000	48000	G3/4	G3/4	270	458	455	16,2	813 3230

Pleno Refill Demin

Hydraulická jednotka na zmäkčovanie vody spolu s Vento/Transfero Connect TecBoxmi.

Filter s veľkosťou oka 25 µm na ochranu hydronickej sústavy. Odsoľovacia patróna naplnená vysokokvalitnou živinicou.



Zmäkčovacia jednotka

3/4" prevlečná matica, 3/4" vonkajší závit vhodný pre ploché tesnenie.

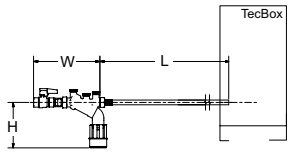
Nominálny tlak: PS 8

Max. pracovná teplota: 45°C

Min. pracovná teplota: > 4°C

Typ	Kapacita l x °dH	S _{in}	S _{out}	D	H	L	m [kg]	Obj. číslo
Refill Demin 13500	13500	G3/4	G3/4	220	466	455	13	813 3260
Refill Demin 18000	18000	G3/4	G3/4	270	458	455	16,2	813 3270

Oddeľovací modul pre doplňovanie vody



Pleno P BA4 R

Hydraulická jednotka na prevádzku doplňovania vody s Vento/Transfero Connect, Pleno PX/PIX, Simply Compresso C 2.1-80 SWM a v kombinácii s modulmi Pleno Refill. Obsahuje uzatvárací ventil, spätný ventil, filter a spätnú klapku typu BA (trieda ochrany 4) podľa EN 1717.

Pripojenie (Swm): G1/2

Typ	PS [bar]	B	L	H	m [kg]	qwm [l/h]	Obj. číslo
BA4 R	10	210	1300	135	1,1	350* 250** 50*** q(pw-pout) ****	813 3310

qwm = maximálny objem doplňovania vody

* maximálna priemerná hodnota pre odplynenie doplňovanej vody s Vento V/VI a Transfero TV/TVI

** maximálna priemerná hodnota pre odplynenie doplňovanej vody s Vento Compact

*** pri použití obmedzovača prietoku pre prevádzku s patrónou na úpravu vody s nízkym prietokom

**** pre kombináciu s Pleno PX/PIX si pozrite q(pw-pout) diagram v údajovom liste Pleno Connect

T = Hĺbka zariadenia

Doplnková výbava podľa EN 12952, EN 12953

Doplnková výbava pre systémy >110 °C podľa EN 12952, EN 12953.

Max. prípustná teplota okolia, TA: 40 °C

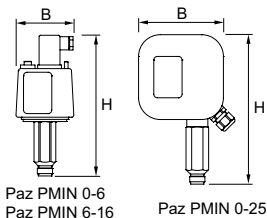
Napájacie napätie: 230 V/50 Hz

Max. prípustná teplota, TS: 70 °C

Min. prípustná teplota, TSmin: 0 °C

Min. prípustný tlak, PSmin: 0 bar

Trieda krytia: IP 54



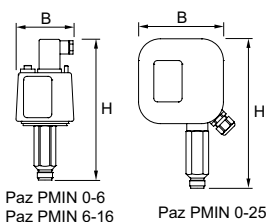
Paz PMIN

Spínač minimálneho tlaku. Na dodatočnú montáž pre Transfero TI.

Montáž na mieste do TecBoxu a pripojenie k riadiacemu modulu.

Testované TÜV v súlade s VdTÜV Druck 100/1 pre špecializované zariadenie a podľa PED 2014/68/EU.

Typ	VN [l]	B	H	T	m [kg]	S	dpu [bar]	Obj. číslo
PMIN 0-6	16	82	180	40	0,5	G1/2	0-6	825 1521
PMIN 6-16	30	82	194	30	0,5	G1/2	6-16	825 1523



Paz PMIN TI

Spínač minimálneho tlaku. Na dodatočnú montáž pre Transfero TI.

Vopred pripojené k riadiacemu modulu.

Testované TÜV v súlade s VdTÜV Druck 100/1 pre špecializované zariadenie a podľa PED 2014/68/EU.

Typ	VN [l]	B	H	T	m [kg]	S	dpu [bar]	Obj. číslo
PMIN 0-6 TI	16	82	180	40	0,5	G1/2	0-6	825 1520
PMIN 6-16 TI	30	82	194	30	0,5	G1/2	6-16	825 1522
PMIN 0-25 TI	30	133	208	61	0,5	G1/2	0-25	825 1524

T = Hĺbka zariadenia

Dodatočné informácie: Výpočet: Softvér HySelect



Všetky produkty, texty, fotografie a diagramy použité v tomto dokumente môžu byť zmenené spoločnosťou IMI bez predchádzajúceho upozornenia a udania dôvodu. Pre aktuálne informácie o našich produktoch a technických dátach, navštívte prosím stránky climatecontrol.imiplc.com.