

# TA 500 Globo



## **Guľové kohúty**

Guľový kohút pre pitnú vodu s guľou z nehrdzavejúcej ocele

# TA 500 Globo

TA 500 Globo s guľou z nehrdzavejúcej ocele sa používa v aplikáciách s pitnou vodou ako multifunkčný uzatvárací kohút. Telo je vyrobené z bronzu odolného voči korózii. Guľový kohút má robustnú rukoväť na jednoduchú obsluhu.



## Kľúčové vlastnosti

- > Telo a guľa vyrobené z bronzu odolného voči korózii
- > Rúrkové telo, ideálne pre súvislú izoláciu potrubia
- > Ovládacia rukoväť mimo izolácie potrubia
- > DN 15-32 vhodné pre pohon M106
- > Robustná rukoväť na jednoduchú obsluhu

## Technický popis

### Oblasť použitia:

Systémy s pitnou vodou

### Funkcie:

Uzatváranie:  
Ovládacia rukoväť sa dá demontovať a je vyrobená z kovu. Keďže je doraz rukoväte skrytý, nehrozí nebezpečenstvo poranenia.

### Rozmery:

DN 15 - 50

### Tlaková trieda:

PN 16

### Teplota:

Povolená prevádzková teplota  
TB: -10 °C – 120 °C.

### Materiál:

Telo a guľa sú vyrobené z bronzu odolného voči korózii.  
Guľa s hladkým opracovaním vývrtu.  
Bezúdržbové tesnenie vretena dvomi O-krúžkami z EPDM.  
Tesnenie gule z čistého PTFE.

### Izolácia:

Tepelnoizolačné pozostávajúce z dvoch do seba zapadajúcich dielov, pozri príslušenstvo.

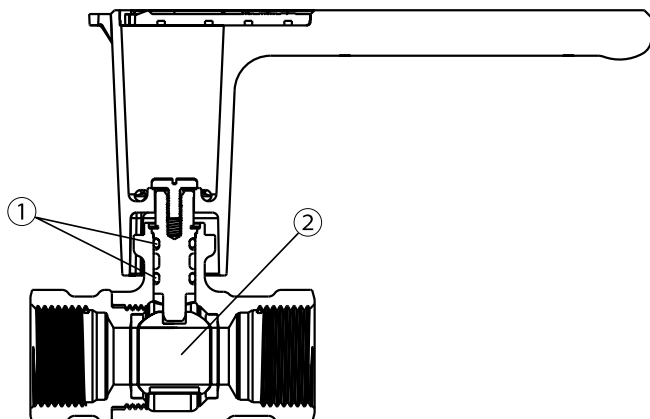
### Pohony:

DN 15 – 32 vhodné pre pohony M106.  
Obj. číslo. 0600-00.700.

### Schválenia:

DVGW W 570-1, DVGW W 270, DIN EN 13828, DIN 50930-6 a KTW. Klasifikácia podľa DIN 4109 v skupine ventilov I (testované v súlade s EN ISO 3822 Časť 1 a Časť 3).

## Konštrukcia



1. Tesnenie vretena s dvoma O-krúžkami
2. Pevná guľa z nehrdzavejúcej ocele



## Použitie

TA 500 Globo sa používa v aplikáciách s pitnou vodou ako multifunkčný uzatvárací kohút.

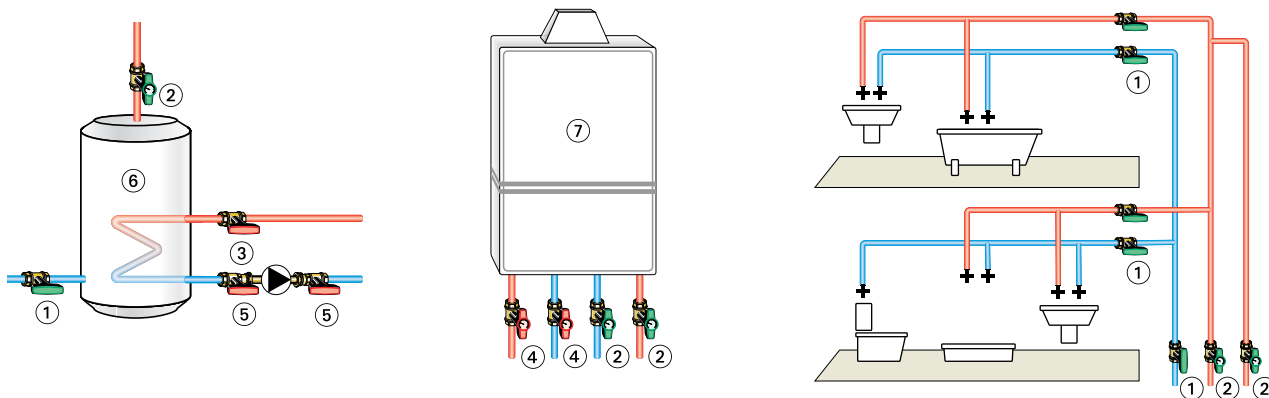
Guľový kohút má robustnú rukoväť na jednoduchú obsluhu.

Guľový kohút pre pitnú vodu umožňuje znížiť tepelné straty podľa požiadaviek príslušnej vyhlášky o úsporách energie. Táto požiadavka môže byť ľahko splnená použitím tepelne izolačných pásov alebo s rovnou izoláciou potrubia vzhľadom na rúrkový tvar. Ovládacia rukoväť je umiestnená mimo tepelnej izolácie.

TA 500 Globo je v súlade s nasledujúcimi požiadavkami:

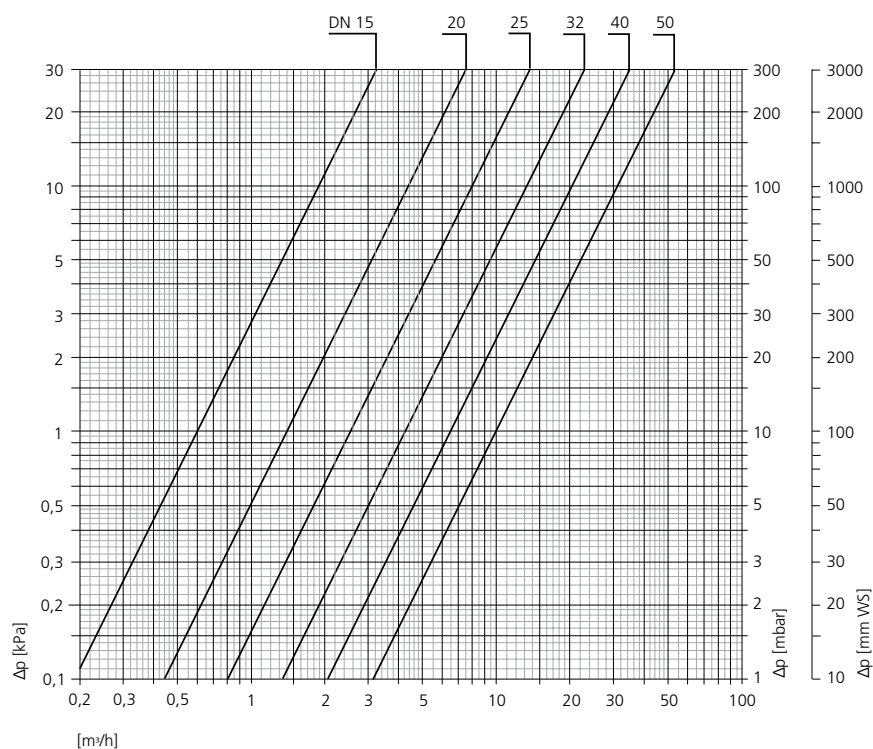
- DVGW W 570-1 (Inštalácia pitnej vody, napr. ručne ovládané guľové kohúty, – požiadavky a skúšky).
- DVGW W 270 (Testovanie a hodnotenie množenia mikroorganizmov na materiáloch v aplikáciách pitnej vody).
- DIN EN 13828 (Ručne ovládané guľové kohúty pre inštalácie pitnej vody v budovách).
- DIN 50930-6 (Korózia kovových materiálov pri koróznom zaťažení vodou vo vnútri rúr, nádrží a prístrojov – vplyv zloženia pitnej vody).
- KTW (Odporúčanie pre plasty a iné nekovové materiály)
- Vynikajúce hlukové charakteristiky, klasifikované podľa DIN 4109 v skupine ventilov I (testované v súlade s EN ISO 3822 Časť 1 a Časť 3).

## Príklad použitia

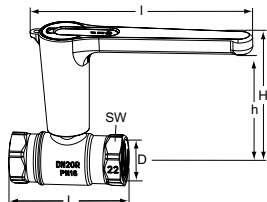


1. TA 500 Globo
2. Globo D s teplomerom
3. Globo H
4. Globo H s teplomerom
5. Globo P
6. Zásobníkový ohrievač vody
7. Prietokový ohrievač vody

## Diagram



## Produkty



### S vnútorným závitom

DN	D	L	I	H	h	Kvs	Obj. číslo
15	Rp1/2	65	149	89	76,0	6,0	327010-10408
20	Rp3/4	75	149	91,1	78,1	14,0	327010-10508
25	Rp1	90	149	93,6	80,6	25,0	327010-10608
32	Rp1 1/4	95	149	97,1	84,1	42,0	327010-10708
40	Rp1 1/2	100	203	124,5	111,5	65,0	327010-10808
50	Rp2	118	203	129,5	116,5	100,0	327010-10908

SW: DN 15 = 27 mm, DN 20 = 32 mm, DN 25 = 39 mm, DN 32 = 50 mm, DN 40 = 55 mm, DN 50 = 70 mm  
 Inštalčná dĺžka L podľa DIN 3202 časť 4, rad M5.

## Príslušenstvo



### Tepelne izolačný plášť

Vyrobené z EPP  
 Trieda požiarnej odolnosti B2

DN	Obj. číslo
15	0670-02.553
20	0670-03.553
25	0670-04.553
32	0670-05.553
40	0670-06.553
50	0670-08.553

Všetky produkty, texty, fotografie a diagramy použité v tomto dokumente môžu byť zmenené spoločnosťou IMI Hydronic Engineering bez predchádzajúceho upozornenia a udania dôvodu. Pre aktuálne informácie o našich produktoch a technických dátach, navštívte prosím stránky [www.imi-hydronic.com](http://www.imi-hydronic.com).