

Climate
Control

IMI TA

TA-Slider 160 BACnet/Modbus



Elektrické pohony

Digitálne konfigurovateľný proporcionálny pohon pre Bus komunikáciu s BACnet MS/TP alebo Modbus RTU – 160/200 N

TA-Slider 160 BACnet/Modbus

Digitálne konfigurovateľné pohony pre Bus komunikáciu s BACnet MS/TP alebo Modbus RTU, s alebo bez change-over. Široká škála možností nastavenia zaisťujú rozsiahlu flexibilitu prispôsobenia parametrov podľa potreby. Plne programovateľný binárny vstup, relé a nastaviteľný max. zdvih ventilu prinášajú nové možnosti pokročilého hydronického ovládania a vyvažovania.



Kľúčové vlastnosti

Praktické, spoľahlivé nastavenie

Plne prispôsobiteľné prostredníctvom smartfónu cez Bluetooth pomocou zariadenia TA-Dongle.

Plne konfigurovateľný

Viac ako 200 možností nastavenia umožňuje konfigurovať vstupné a výstupné signály, binárny vstup, relé, charakteristiky a mnoho ďalších parametrov.

Jednoduchá diagnostika

Zaznamenáva posledných 10 chýb, čo umožňuje rýchlo nájsť systémové chyby.

Rýchle kopírovanie nastavení

Konfiguráciu nastavenia možno rýchlo skopírovať do identických pohonov TA-Slider zo zariadenia TA-Dongle.

Technický popis

Funkcie:

Proporcionálne ovládanie
Manuálne ovládanie (TA-Dongle)
Detekcia zdvihu
Automatické nastavenie uzatváracej sily
Indikácia režimu, stavu a polohy
Nastavenie obmedzenia zdvihu
Nastavenie minimálneho zdvihu
Ochrana proti zablokovaniu ventilu
Detekcia upchatia ventilu
Bezpečnostná poloha pri chybe
Diagnostika/protokolovanie
Oneskorené spustenie

Verzia BACnet/Modbus:

+ 1 binárny vstup, max. 100 Ω, kábel max. 10 m alebo tienený.
+ 2 svorky pre teplotnú sondu Pt1000.

Verzia BACnet/Modbus CO (prechod):

+ 1 binárny vstup, max. 100 Ω, kábel max. 10 m alebo tienený.
+ 2 svorky pre teplotnú sondu Pt1000.
+ 1 relé, interne zapojené na ovládanie pohonu TA-M106 na TA-6-cestnom ventilu (max. 2A, 30 VAC/VDC pri odporovej záťaži).

Napájacie napätie:

24 VAC/VDC ±15%.
Frekvencia 50/60 Hz ±3 Hz.
BACnet/Modbus CO:
24 VAC only for enabling powering of TA-M106 actuator.

Spotreba energie:

BACnet/Modbus:
Prevádzka: < 1.5 VA (VAC);
< 1.0 W (VDC)
Pohotovostný stav: < 1.2 VA (VAC);
< 0.75 W (VDC)
BACnet/Modbus CO:
Prevádzka: < 1.5 VA (VAC)
Pohotovostný stav: < 1.2 VA (VAC)
Napájanie pohonu TA-M106 je potrebné realizovať samostatne.

Vstupný signál:

Cez BACnet/Modbus alebo s hybridným režimom riadenia;
0(2)-10 VDC, R_i 47 kΩ.
Nastaviteľná citlivosť hysterézie 0.1-0.5 VDC.
0.33 Hz filter nízkych kmitočtov.
Proporcionálny:
0-10, 10-0, 2-10 alebo 10-2 VDC.
Proporcionálny s deleným rozsahom:
0-5, 5-0, 5-10 alebo 10-5 VDC.
0-4.5, 4.5-0, 5.5-10 alebo 10-5.5 VDC.
2-6, 6-2, 6-10 alebo 10-6 VDC.
Proporcionálny s duálnym rozsahom (pre systémy change-over):
0-3.3 / 6.7-10 VDC,
2-4.7 / 7.3-10 VDC,
0-4.5 / 5.5-10 VDC alebo
2-5.5 / 6.5-10 VDC.
Predvolené nastavenie: By BACnet/Modbus. Ak zvolíte Hybridný režim, predvolený vstupný signál je Proporcionálny 0-10 VDC.

Výstupný signál:

Cez BACnet/Modbus.

Charakteristiky:

Lineárne, EQM 0,25 a invertované EQM 0,25.

Predvolené nastavenie: Lineárny

Rýchlosť regulácie:

10 s/mm

Uzatváracia sila:

160/200 N

Automatické nastavenie uzatváracej sily pre ventily IMI.

Teplota:

Teplota média: max. 120 °C

Prevádzkové prostredie: 0 °C až +50 °C (relatívna vlhkosť 5 až 95 %, bez kondenzácie)

Prostredie pri skladovaní: -20 °C až +70 °C (relatívna vlhkosť 5 až 95 %, bez kondenzácie)

Trieda krytia:

IP54 všetky smery (podľa EN 60529)

Trieda ochrany:

(podľa EN 61140) III (SELV)

Kábel:

Samostatné prepojovacie káble (pozri Dodatočné vybavenie).

Typ LiYCY 5x0.34 mm² (kábel A a B) a typ LiYY 6x0.34 mm² (kábla C).

Bez halogénu, trieda odolnosti voči požiaru B2_{ca} – s1a, d1, a1 podľa EN 50575.

Kábla relé (verzia CO):

Typ LiYY 3x0.34 mm².

1, 2 alebo 5 m. S konektorom na pohon TA-M106.

Bez halogénu, trieda odolnosti voči požiaru B2_{ca} – s1a, d1, a1 podľa EN 50575.

Zdvih:

6,9 mm

Automatická detekcia zdvihu ventilu (detekcia zdvihu).

Úroveň hluku:

Max. 30 dBA

Hmotnosť:

BACnet/Modbus: 0,22 kg

BACnet/Modbus CO:

0,26 kg, 1 m kábla relé.

0,31 kg, 2 m kábla relé.

0,45 kg, 5 m kábla relé.

Pripojenie k ventilu:

Otočná matica M30x1,5.

Materiál:

Kryt: PC/ABS GF8

Puzdro: PA GF40.

Otočná matica: Poniklovaná mosadz.

Farba:

Biela RAL 9016, sivá RAL 7047.

Označenie:

Štítok: IMI TA, CE, názov produktu, číslo položky a technická špecifikácia.

Certifikát CE:

LV-D. 2014/35/EU: EN 60730-1, -2-14.

EMC-D. 2014/30/EU: EN 60730-1, -2-14.

RoHS-D. 2011/65/EU: EN 630.

Norma produktu:

EN 60730.

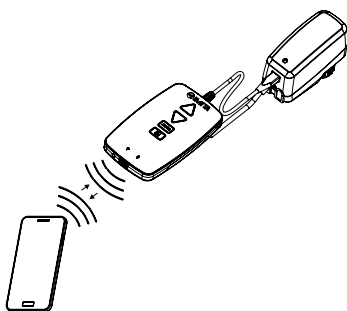
Funkcie

Nastavenie

Pohon je možné nastaviť pomocou aplikácie HyTune (iOS verzia 8 alebo novšia pre iPhone 4S alebo novší, Android verzia 4.3 alebo novšia) + zariadenie TA-Dongle, s napájaním pohonu alebo bez.

Konfiguráciu nastavenia je možné uložiť do zariadenia TA-Dongle a využiť ju na nastavenie jedného alebo viacerých pohonov. Zariadenie TA-Dongle pripojte k pohonu a stlačte konfiguračné tlačidlo.

Aplikáciu HyTune si môžete stiahnuť z portálu App Store alebo Google Play.



Manuálne ovládanie

Pomocou zariadenia TA-Dongle. Nevyžaduje sa napájanie.

Kalibrácia/detekcia zdvihu

Podľa zvolených nastavení v tabuľke.

Typ kalibrácie	Pri zapnutí napájania	Po manuálnom ovládaní
Obe koncové polohy (plné)	√ *	√
Poloha úplného vysunutia (rýchlo)	√	√ *
Žiadna	√	

*) Predvolené

Poznámka: Obnovenie kalibrácie sa môže automaticky opakovať každý mesiac alebo týždeň.

Predvolené nastavenie: Vypnuté

Samoregulačná sila

Automatická detekcia typu ventilu: sila je nastavená na 160 alebo 200 N pre ventily IMI TA/IMI Heimeier.

Predvolené nastavenie: Zapnuté.

Nastavenie obmedzenia zdvihu

Pohon je možné nastaviť na maximálny zdvih, ktorý je menší alebo rovnaký ako detekovaný zdvih ventilu.

Pre niektoré ventily IMI TA/IMI Heimeier možno nastaviť aj na

Kv_{max}/q_{max} .

Predvolené nastavenie: Bez obmedzenia zdvihu (100 %).

Nastavenie minimálneho zdvihu

Pohon je možné nastaviť na minimálny zdvih, pod ktorý nebude uzatvárať (okrem kalibrácie).

Pre niektoré ventily IMI TA/IMI Heimeier možno nastaviť aj na

q_{min} .

Predvolené nastavenie: Bez minimálneho zdvihu (0 %).

Ochrana proti zablokovaniu ventilu

Ak počas jedného týždňa alebo jedného mesiaca nedôjde k žiadnej činnosti, pohon vykoná štvrtinu plného zdvihu a potom sa vráti na požadovanú hodnotu.

Predvolené nastavenie: Vypnuté.

Detekcia upchatia ventilu

Ak sa pohon zastaví pred dosiahnutím požadovanej hodnoty, vráti sa späť a pripraví sa na nový pokus. Po troch pokusoch sa pohon presunie do nakonfigurovanej bezpečnostnej polohy.

Predvolené nastavenie: Zapnuté.

Bezpečnostná poloha

Úplne vysunutá alebo zasunutá poloha v prípade výskytu nasledujúcich chýb: slabé napájanie, prerušený kábel, upchatie ventilu alebo porucha detekcie zdvihu.

Predvolené nastavenie: Poloha úplného vysunutia.

Diagnostika/protokolovanie

Pomocou aplikácie HyTune a zariadenia TA-Dongle je možné načítať posledných 10 chýb (slabé napájanie, prerušený kábel, upchatie ventilu, porucha detekcie zdvihu) s časovými záznamami. Po odpojení napájania sa zaznamenané chyby vymažú.

Oneskorené spustenie

Pre pohon je možné nastaviť oneskorenie (0 až 1 275 s) pred spustením po výpadku napájania. To je vhodné pri použití s riadiacim systémom, ktorý samotný má dlhý čas spustenia.

Predvolené nastavenie: 0 sekúnd.

Binárny vstup

Ak je binárny vstupný obvod prerušený, pohon sa posunie na nastavený zdvih, prepne sa na nastavenie obmedzenia druhého zdvihu alebo sa nastaví na plný zdvih bez ohľadu na akékoľvek obmedzenia kvôli preplachovaniu. Pozrite si tiež Detekcia systému Change-over.

Predvolené nastavenie: Vypnuté

Detekcia systému Change-over

Prepínanie medzi dvoma rôznymi nastaveniami obmedzenia zdvihu prepnutím binárneho vstupu, použitím duálneho vstupného signálu alebo vykonaním prepínania cez BACnet alebo Modbus.

Verzie BACnet/Modbus a BACnet/Modbus CO:

BACnet MS/TP (BACnet Protocol Revision 14).

Modbus RTU.

Podrobnejšie informácie nájdete v časti TA-Slider 160/500 dokumenty implementácie protokolu BACnet MS/TP a Modbus RTU.

LED indikátor

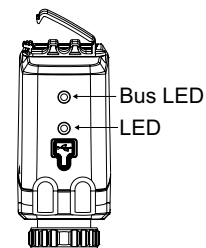
		Stav	Červený (vykurovanie)/modrý (chladenie)
	— — — —	Úplne zasunutý (ťahlo pohonu)	Dlhý impulz – krátky impulz
	— — — —	Úplne vysunutý (ťahlo pohonu)	Krátky impulz – dlhý impulz
	— — — —	Stredná poloha	Dlhé impulzy
	— — — —	Posúvanie	Krátke impulzy
	— — — —	Kalibrácia	2 krátke impulzy
		Manuálny režim alebo bez napájania	Vypnuté

		Chybový kód	Fialový
	- - -	Príliš nízke napájanie	1 impulz
	- - -	Prerušené vedenie (2 – 10 V)	2 impulzy
	- - - -	Upchatie ventilu alebo cudzí predmet	3 impulzy
	- - - -	Porucha detekcie zdvíhu	4 impulzy

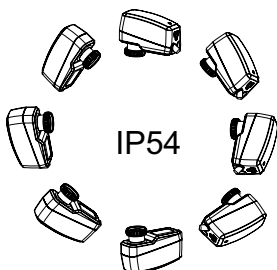
Ak sa zaznamená chyba, striedavo budú blikať červené alebo modré indikátory stavu vo forme fialových impulzov. Podrobnejšie informácie nájdete v aplikácii HyTune + TA-Dongle.

Bus LED indikátor

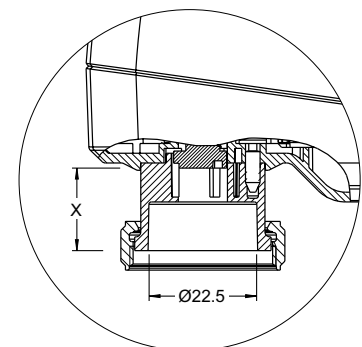
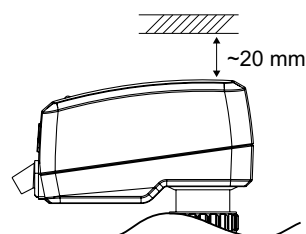
Farba	Stav
Červená	Zmena konfigurácie siete alebo spustenie dosky
Oranžová	Správa prijatá
Zelená	Prípravené - Čaká sa na správy



Montáž

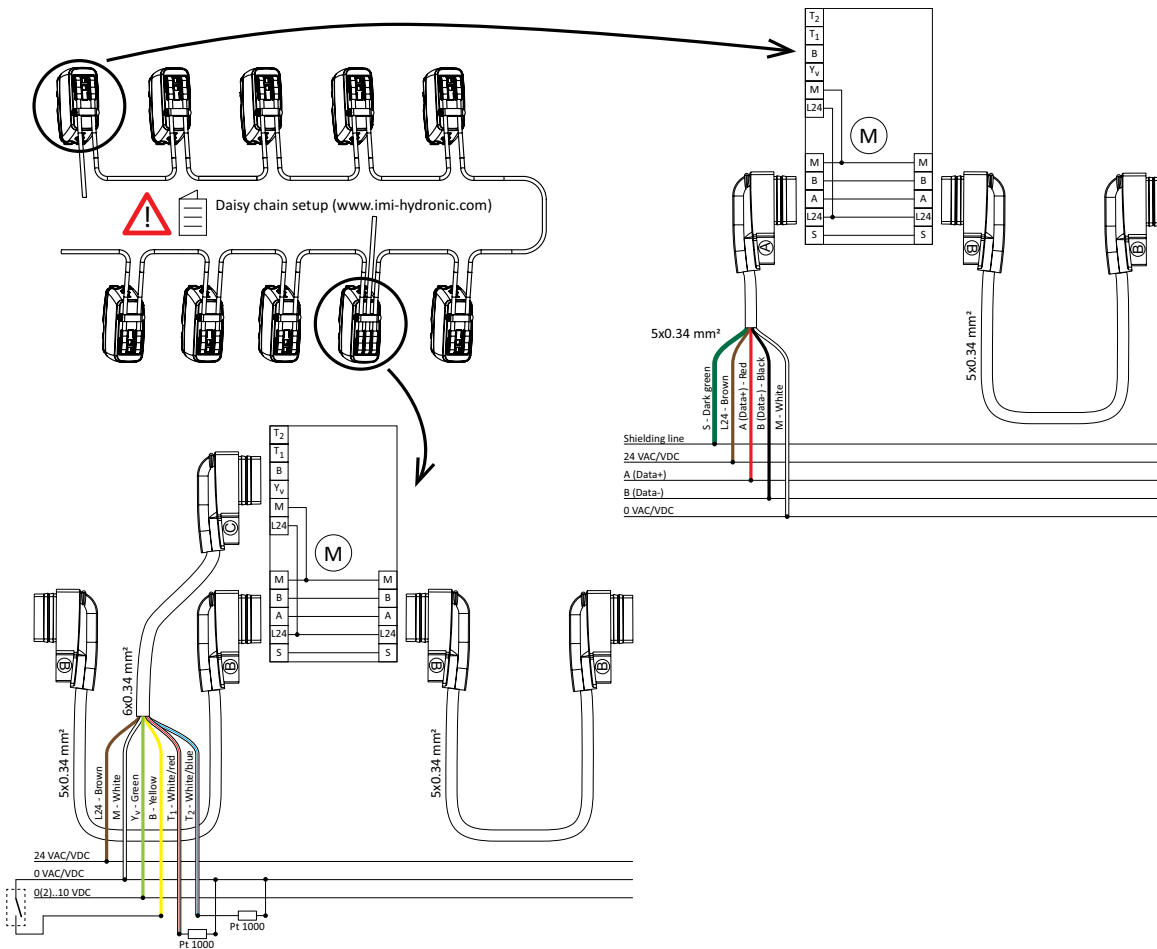


Poznámka!



X = 10.0 - 16.9

Schéma zapojenia – BACnet/Modbus

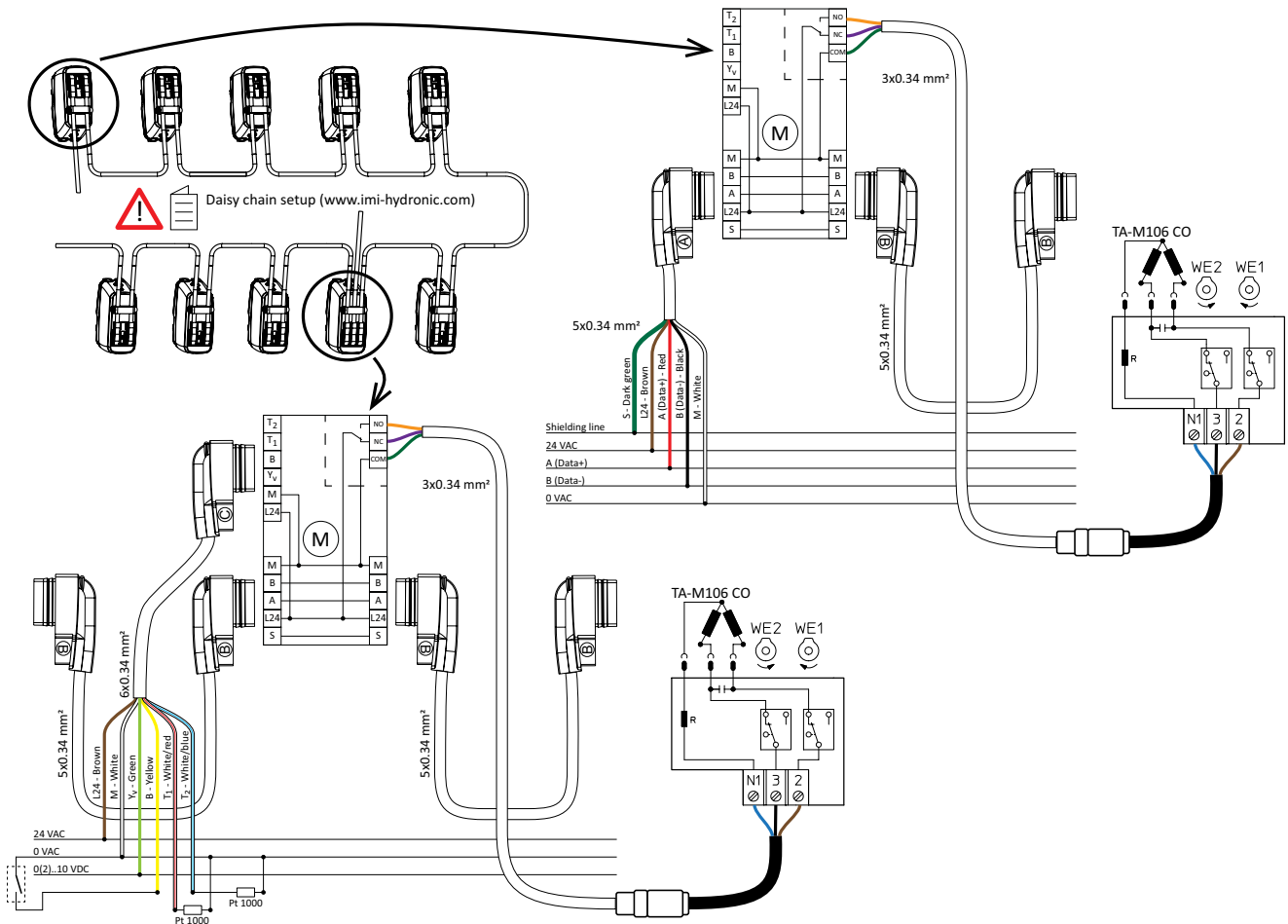


Svorka	Popis
S	Tienenie, vedenie by malo byť pripojené na jednom konci ku konkrétnej tieniacej svorke, ktorá je zapojená na UZEMNENIE.
L24	Napájanie 24 VAC/VDC
M	Nulová svorka pre napájanie 24 VAC/VDC a signály.
A (Data+)	Data+ (RS 485)
B (Data-)	Data- (RS 485)
Y _v	Vstupný signál pre proporcionálne ovládanie 0(2)-10 VDC, 47 kΩ.
B	Pripojenie pre bezpotenciálový kontakt (napr. detekcia otvoreného okna), max. 100 Ω, kábel max. 10 m alebo tienený
T1	Svorka pre snímač teploty Pt1000, na pripojenie medzi T1 a M, max. celková dĺžka kábla medzi pohonom a hlavicou snímača je 10 m.
T2	Druhá svorka pre snímač teploty Pt1000, na pripojenie medzi T2 a M, max. celková dĺžka kábla medzi pohonom a hlavicou snímača je 10 m.



Prevádzka s napätím 24 VAC/VDC len s bezpečnostným transformátorom podľa EN 61558-2-6.

Schéma zapojenia – BACnet/Modbus CO

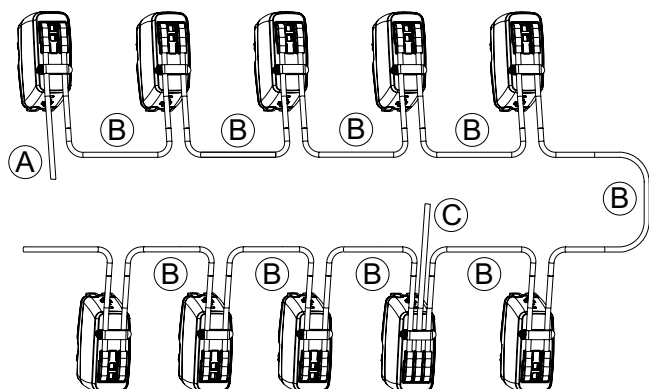


Svorka	Popis
S	Tienenie, vedenie by malo byť pripojené na jednom konci ku konkrétnej tieniacej svorke, ktorá je zapojená na UZEMNENIE.
L24	Napájanie 24 VAC
M	Nulová svorka pre napájanie 24 VAC a signály.
A (Data+)	Data+ (RS 485)
B (Data-)	Data- (RS 485)
Y _v	Vstupný signál pre proporcionálne ovládanie 0(2)-10 VDC, 47 kΩ.
B	Pripojenie pre bezpotenciálový kontakt (napr. detekcia otvoreného okna), max. 100 Ω, kábel max. 10 m alebo tienený
T1	Svorka pre snímač teploty Pt1000, na pripojenie medzi T1 a M, max. celková dĺžka kábla medzi pohonom a hlavicou snímača je 10 m.
T2	Druhá svorka pre snímač teploty Pt1000, na pripojenie medzi T2 a M, max. celková dĺžka kábla medzi pohonom a hlavicou snímača je 10 m.
COM	Spoločný kontakt relé na pripojenie pohonu TA-M106.
NC	Normálne zopnutý kontakt pre relé
NO	Normálne prerušený kontakt pre relé



Prevádzka s napätím 24 VAC/VDC len s bezpečnostným transformátorom podľa EN 61558-2-6.

Sériové zapojenie pohov



A: Na pripojenie prvého TA-Slider 160/500 BACnet alebo Modbus do reťazca zbernice Bus.

B: Medzi dvomi pohonmi v reťazci.

C: Na hybridný režim alebo dodatočné napájanie, ak je reťazec dlhý.

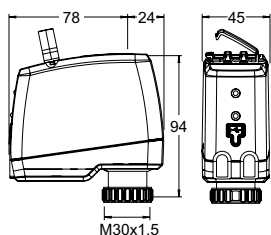
Max. počet* TA-Slider v sérii, pri vyššom počte je potrebné dodatočné napájanie (kábel C).

Použitie jednosmerného napätia zvyšuje max. počet zariadení (neplatí pre verziu CO, pretože TA-M106 vyžaduje 24 VAC).

	24 VDC	24 VAC
TA-Slider 160 BACnet/Modbus	17	14
TA-Slider 160 BACnet/Modbus CO	n.a.	8
TA-Slider 500 BACnet/Modbus	14	10
TA-Slider 500 BACnet/Modbus R24	14	10

*) Platí pre napätie 24 V na voľnom konci prvého kábla v sérii (výstup napájania). Pre iné napätia kontaktujte IMI.

Produkty - TA-Slider 160 BACnet/Modbus



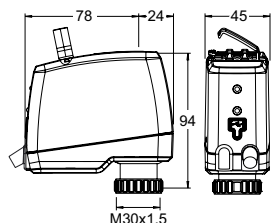
TA-Slider 160 BACnet/Modbus

Vstupný signál: Cez Bus alebo 0(2)-10 VDC

S binárnym vstupom a 2 svorky na pripojenie teplotnej sondy Pt1000

Bus	Obj. číslo
BACnet	322224-13011
Modbus	322224-12011

Produkty - TA-Slider 160 BACnet/Modbus CO



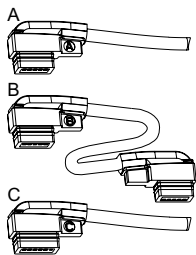
TA-Slider 160 BACnet/Modbus CO

Vstupný signál: Cez Bus alebo 0(2)-10 VDC

S binárnym vstupom, 2 svorky na pripojenie teplotnej sondy Pt1000 a relé 24V

Dĺžka kábla relé* [m]	Bus	Obj. číslo
S káblom bez obsahu halogénov		
1	BACnet CO	322224-13514
2	BACnet CO	322224-13515
5	BACnet CO	322224-13516
1	Modbus CO	322224-12514
2	Modbus CO	322224-12515
5	Modbus CO	322224-12516

Ďalšie príslušenstvo



Káble sériového zapojenia

A: Na pripojenie prvého TA-Slider 160/500 BACnet alebo Modbus do reťazca zbernice Bus.

B: Medzi dvomi pohonmi v reťazci.

C: Na hybridný režim alebo dodatočné napájanie, ak je reťazec dlhý.

Dĺžka kábla [m]

Obj. číslo

S káblom bez obsahu halogénov

Typ A

1,5	322042-80012
-----	--------------

5	322042-80013
---	--------------

10	322042-80014
----	--------------

Typ B

1,5	322042-80015
-----	--------------

5	322042-80016
---	--------------

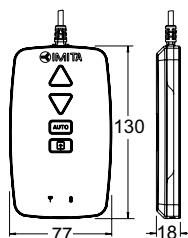
10	322042-80017
----	--------------

Typ C

1,5	322042-80018
-----	--------------

5	322042-80019
---	--------------

10	322042-80020
----	--------------



TA-Dongle

Pre komunikáciu cez Bluetooth pomocou aplikácie HyTune: prenos konfiguračných nastavení a manuálne ovládanie.

Obj. číslo

322228-00001



Všetky produkty, texty, fotografie a diagramy použité v tomto dokumente môžu byť zmenené spoločnosťou IMI bez predchádzajúceho upozornenia a udania dôvodu. Pre aktuálne informácie o našich produktoch a technických dátach, navštívte prosím stránky climatecontrol.imiplc.com.