

TA-MC55Y, TA-MC55



Elektrické pohony

Vysoko výkonný proporcionálny pohon – 600 N

TA-MC55Y, TA-MC55

Vysokovýkonné proporcionálne pohony s automatickým prispôsobovaním zdvihu, ktoré poskytujú presnú plynulú alebo 3-bodovú reguláciu pri použití spolu s 2-cestnými a 3-cestnými regulačnými ventilmi od IMI Hydronic Engineering.

Kľúčové vlastnosti

- > **Jednoduché uvedenie do prevádzky**
Automatické meranie a prispôsobenie zdvihu ventilu, ako aj vypínanie koncových polôh závislé od zaťaženia pomáha skrátiť čas uvedenia do prevádzky a chrániť ventil a pohon pred preťažením.
- > **Jednoduché riešenie problémov**
Chránený ručný pohon pre bezpečnú manuálnu obsluhu, ktorá umožňuje jednoduché riešenie problémov.
- > **Jednoduchá obsluha**
Kryt pohonu sa dá ľahko odstrániť. Parametre je možné jednoducho zmeniť na mieste.



Technický popis

Funkcie:

TA-MC55Y: Proporcionálna regulácia.
TA-MC55: 3-bodová regulácia.

Napájacie napätie:

TA-MC55Y: 24 VAC/VDC* $\pm 10\%$
TA-MC55/24: 24 VAC/VDC* $\pm 10\%$
TA-MC55/230: 230 VAC +6%/-10%
TA-MC55/115: 115 VAC +6%/-10%

Frekvencia 50-60 Hz $\pm 5\%$
*) DC – Jednosmerný prúd.

Elektrický príkon:

24 V: 3,5 VA
230 V: 7 VA
115 V: 7 VA

Vstupný signál:

TA-MC55Y:
0(2)-10 VDC 77 k Ω
0(4)-20 mA 510 Ω
Smer signálu a počítateľný bod nastaviteľný mikrospínačmi.
TA-MC55 (24/230/115 V):
3-bodová regulácia.

Výstupný signál:

0-10 VDC, max. 8 mA, min. 1,2 k Ω .

Hysteréza:

0,3 V

Citlivosť:

Elektrická: 0,04 VDC
Mechanická: 0,06 mm

Rýchlosť prestavenia:

9 alebo 5 s/mm

Uzatváracia sila:

600 N

Prevádzkový režim:

S3 - 50% ED c/h 1200, EN 60034-1

Koncový spínač:

Závislý od zaťaženia

Teplota:

Max. teplota okolia: 60°C
Min. teplota okolia: 0°C

Trieda krytia:

Automatická prevádzka: IP54
Manuálna prevádzka: IP30

Trieda ochrany:

(podľa EN 60730)
24 V: III
230 V: II
115 V: II

Zdvih:

Max. 14 mm
Automatická detekcia zdvihu ventilu (detekcia zdvihu).

Elektrické pripojenie:

Pohon so skrutkovými svorkami.

Pripojenie k ventilu:

Jednoduché pripojenie k ventilu pomocou skrutiek M8.

Pre niektoré typy ventilov môže byť potrebný adaptér. Informácie o adaptéroch sú uvedené v technických listoch ventilov.

Farba:

Čierne telo a červený kryt.

Označenie:

IMI TA
Štítok: CE, názov produktu, číslo položky a technická špecifikácia

Hmotnosť:

1,5 kg

Varianty pohonov:

- Adaptér so spojkou pre externé zariadenia

Pre varianty a príslušenstvo kontaktujte IMI Hydronic Engineering.

Funkcie

Manuálne ovládanie

Kryté ručné ovládacie koliesko s automatickým vypnutím pohonu.

Indikácia polohy

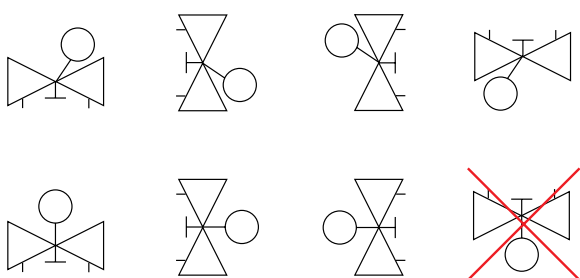
Indikátory na hriadeľi.

Detekcia chýb

Automatická detekcia prerušenia riadiaceho vodiča (iba pre 2-10 V / 4-20 mA).

Montáž

Poznámka: Pozorne si prečítajte návod na inštaláciu pohonu. Určené pre vnútorné inštalácie. Pre aplikácie vonkajšej inštalácie kontaktujte IMI Hydronic Engineering. V chladiacich systémoch musia byť potrubie a ventil izolované.



Poznámka!

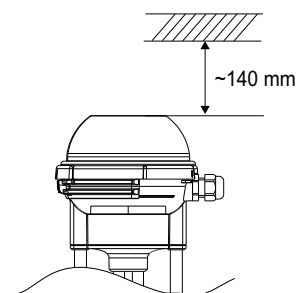
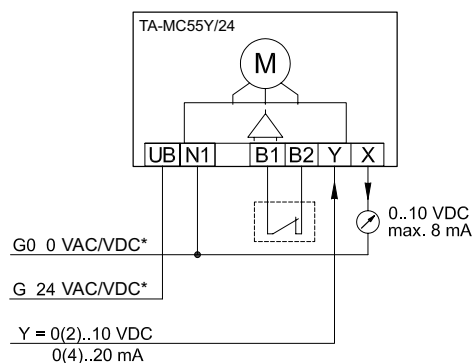


Schéma zapojenia

24 VAC/VDC*

Proporcionálny

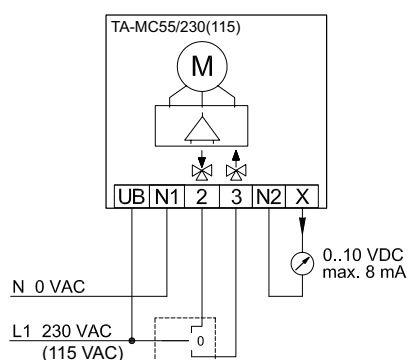
0(2)-10V, 0(4)-20 mA



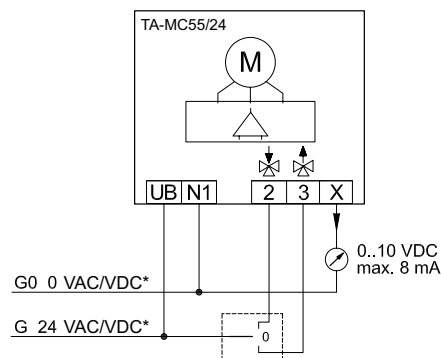
*) DC – Jednosmerný prúd.

230 VAC (115 VAC)

3-bodový



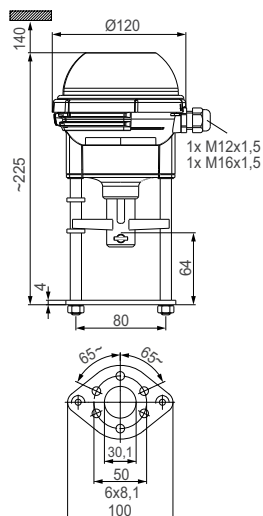
3-bodový



Svorky	Popis
UB, N1	Napájacie napätie
2	Riadiaci signál pre vysunutie vretena pohonu
3	Riadiaci signál pre zatahnutie vretena pohonu
B1, B2	Pripojenie bezpotenciálového kontaktu (napr. na ochranu pred mrazom)
N2	Nulový potenciál signálu X - Ak je pohon v režime 3-bodového riadenia 230 V (115 V), získate výstupný signál 0 - 10V medzi X a N2.
Y	Vstup pre proporcionálny riadiaci signál: 0(2) - 10V alebo 0(4) - 20mA
X	Výstupný signál 0 - 10V max. 8mA

Pre TA-MC55/24V/230V/115V pri 3-bodovej regulácii je možné zmeniť smer ovládania zámennou vedenia napájacích svoriek 2 a 3 na pohone.

Produkty

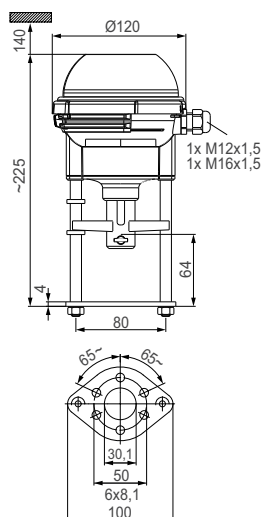


TA-MC55Y

Napájacie napätie	Vstupný signál	Obj. Číslo
24 VAC	0(2)-10 VDC, 0(4)-20 mA	61 055-003
24 VDC*	0(2)-10 VDC, 0(4)-20 mA	61 055-004

*) DC – Jednosmerný prúd.

Pre niektoré typy ventilov môže byť potrebný adaptér. Informácie o adaptéroch sú uvedené v technických listoch ventilov.



TA-MC55

Napájacie napätie	Vstupný signál	Obj. Číslo
24 VAC	3-bodový	61 055-001
24 VDC*	3-bodový	61 055-402
230 VAC	3-bodový	61 055-002
115 VAC	3-bodový	61 055-302

*) DC – Jednosmerný prúd.

Pre niektoré typy ventilov môže byť potrebný adaptér. Informácie o adaptéroch sú uvedené v technických listoch ventilov.

Príslušenstvo

Ohrievač tiahla

TA-MC55, TA-MC55Y, TA-MC100, TA-MC160

	Napájacie napätie	Obj. Číslo
ACV 13	24 VAC	68 013-015

Všetky produkty, texty, fotografie a diagramy použité v tomto dokumente môžu byť zmenené spoločnosťou IMI Hydronic Engineering bez predchádzajúceho upozornenia a udania dôvodu. Pre aktuálne informácie o našich produktoch a technických dátach, navštívte prosím stránky www.imi-hydronic.com.