

Climate
Control

IMI TA

TA-MC50-C



Elektrické pohony

Vysoko výkonný proporcionálny pohon – 500 N

TA-MC50-C

Vysokovýkonné proporcionálne pohony s automatickým prispôsobovaním zdvíhu, ktoré poskytujú 3-bodovú reguláciu pri použití spolu s 2-cestnými a 3-cestnými regulačnými ventilmi od IMI.

Kľúčové vlastnosti

Jednoduché uvedenie do prevádzky

Automatické meranie a prispôsobenie zdvíhu ventilu, ako aj vypínanie koncových polôh závislé od zaťaženia pomáha skrátiť čas uvedenia do prevádzky a chrániť ventil a pohon pred preťažením.

Jednoduché riešenie problémov

Chránený ručný pohon pre bezpečnú manuálnu obsluhu, ktorá umožňuje jednoduché riešenie problémov.

Jednoduchá obsluha

Kryt pohonu sa dá ľahko odstrániť. Parametre je možné jednoducho zmeniť na mieste.



Technický popis

Funkcie:

3-bodová regulácia.

Napájacie napätie:

230 VAC ±10%
Frekvencia 50-60 Hz ±5%

Elektrický príkon:

Nečinný/pohotovostný: 3,5 VA
Prevádzkový: 9,9 VA
Nominálny: 5,3 VA

Vstupný signál:

3-bodová regulácia.

Rýchlosť prestavenia:

22 s/mm

Uzatváracia sila:

500 N

Prevádzkový režim:

S1 100%ED

Koncový spínač:

Závislý od zaťaženia

Teplota:

Teplota média: max. 120 °C
Prevádzkové prostredie: 0 °C až +50 °C (relatívna vlhkosť 5 až 85 %, bez kondenzácie)
Prostredie pri skladovaní: -20 °C až +60 °C (relatívna vlhkosť 5 až 85 %, bez kondenzácie)

Trieda krytia:

IP40

Trieda ochrany:

II (podľa EN 60730)

Zdvih:

Max. 10 mm

Kábel:

0,75 mm², 1,5 m s koncovkami vodičov.

Pripojenie k ventilu:

Otočná matica M30x1,5 z poniklovanej mosadze.

Farba:

Čierne telo a červený kryt.

Označenie:

IMI TA
Štítok: CE, názov produktu, číslo položky a technická špecifikácia

Hmotnosť:

0,20 kg

Funkcie

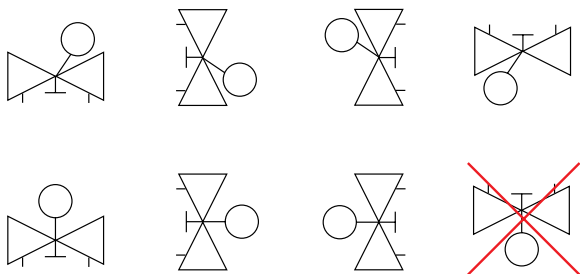
Manuálne ovládanie

Vypnite napájanie a otáčajte 4 mm imbusovým kľúčom.

Indikácia polohy

Oranžový ukazovateľ

Montáž



Poznámka!

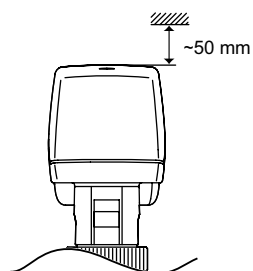
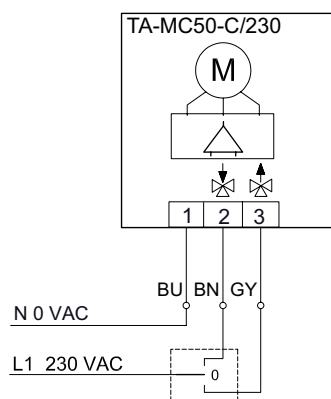


Schéma zapojenia

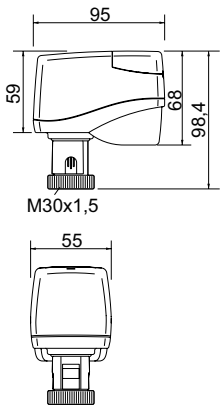
230 VAC

3-bodový



Pre 230V v 3-bodovom ovládaní je možné zmeniť smer ovládania výmenou **sivého** a **hnedeého** vodiča.

Produkty



TA-MC50-C

Napájacie napätie	Vstupný signál	Obj. číslo
230 VAC	3-bodový	61 050-012