

Climate
Control

IMI TA

TA-MC100



Elektrické pohony

Vysoko výkonný proporcionálny pohon – 1000 N

TA-MC100

Vysokovýkonné proporcionálne pohony s automatickým prispôsobovaním zdvíhu, ktoré poskytujú presnú plynulú alebo 3-bodovú reguláciu pri použití spolu s 2-cestnými a 3-cestnými regulačnými ventilmi od IMI.

Kľúčové vlastnosti

Jednoduché uvedenie do prevádzky

Automatické meranie a prispôsobenie zdvíhu ventilu, ako aj vypínanie koncových polôh závislé od zaťaženia pomáha skrátiť čas uvedenia do prevádzky a chrániť ventil a pohon pred preťažením.

Jednoduché riešenie problémov

Chránený ručný pohon pre bezpečnú manuálnu obsluhu, ktorá umožňuje jednoduché riešenie problémov.

Jednoduchá obsluha

Kryt pohonu sa dá ľahko odstrániť. Parametre je možné jednoducho zmeniť na mieste.



Technický popis

Funkcie:

Proporcionálna alebo 3-bodová regulácia.

Napájacie napätie:

24 VAC/VDC* $\pm 10\%$
 230 VAC $+6\%/-10\%$
 115 VAC $+6\%/-10\%$
 Frekvencia 50-60 Hz $\pm 5\%$
 *) DC – Jednosmerný prúd.

Spotreba energie:

24 V: 6 VA
 230 V: 12 VA
 115 V: 12 VA

Vstupný signál:

0(2)-10 VDC, $R_i \sim 77 \text{ k}\Omega$
 0(4)-20 mA, $R_i \sim 510 \Omega$
 Smer signálu a počiatkový bod nastaviteľný mikrospínačmi.
 3-bodové ovládanie.

Výstupný signál:

0-10 VDC, max. 8 mA, min. 1,2 k Ω .

Hysteréza:

0,15 or 0,5 V

Citlivosť:

Elektrická: 0,04 VDC
 Mechanická: 0,095 mm

Rýchlosť regulácie:

1,9, 4, 9, 12 s/mm

Uzatváracia sila:

1000 N

Operačný mód:

S3 - 50% ED c/h 1200, EN 60034-1

Koncový spínač:

Závislý od zaťaženia

Teplota:

Max. teplota okolia: 60°C
 Min. teplota okolia: 0°C

Trieda krytia:

IP54

Trieda ochrany:

(podľa EN 60730)
 24 V: III
 230 V: II
 115 V: II

Zdvih:

Max. 20 mm
 Automatická detekcia zdvíhu ventilu (detekcia zdvíhu).

Elektrické pripojenie:

Pohon so skrutkovými svorkami.

Pripojenie k ventilu:

Jednoduché pripojenie k ventilu pomocou skrutiek M8.
 Pre niektoré typy ventilov môže byť potrebný adaptér. Informácie o adaptéroch sú uvedené v technických listoch ventilov.

Farba:

Čierne telo a červený kryt.

Označenie:

IMI TA
 Štítok: CE, názov produktu, číslo položky a technická špecifikácia

Hmotnosť:

2,5 kg

Variety pohonov:

- Jednotka polohového spínača ¹⁾:
 2 spínače (WE1/WE2),
 bezpotenciálové, plynule nastaviteľné.
 Nominálne zaťaženie: 8 A / 250 VAC,
 8 A / 30 VDC.
 Spínacie napätie: max. 400 VAC,
 max. 125 VDC
- Krytie: IP65
- Výstupný signál 1): X=0(4)...20 mA
- Adaptér so spojkou pre externé zariadenie

Pre varianty a príslušenstvo kontaktujte IMI.

1) Jednotku polohového spínača a výstupný signál 0(4)...20 mA nie je možné kombinovať.

Funkcie

Manuálne ovládanie

Ručné koliesko s automatickým vypnutím pohonu.

Indikácia polohy

Indikátory na hriadeli.

Detekcia chýb

Automatická detekcia prerušenia riadiaceho vodiča (iba pre 2-10 V / 4-20 mA).

Automatická detekcia zablokovaného ventilu.

Montáž

Poznámka: Pozorne si prečítajte návod na inštaláciu pohonu. Určené pre vnútorné inštalácie. Pre aplikácie vonkajšej inštalácie kontaktujte IMI. V chladiacich systémoch musia byť potrubie a ventil izolované.

Poznámka!

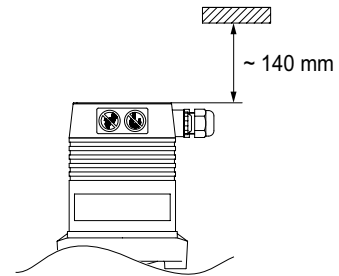
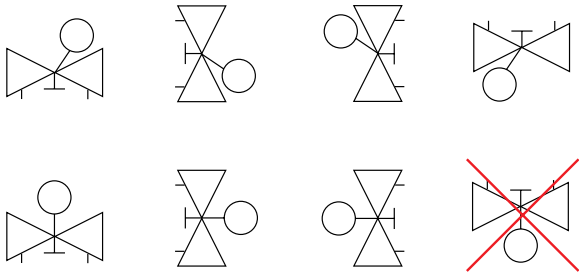


Schéma zapojenia

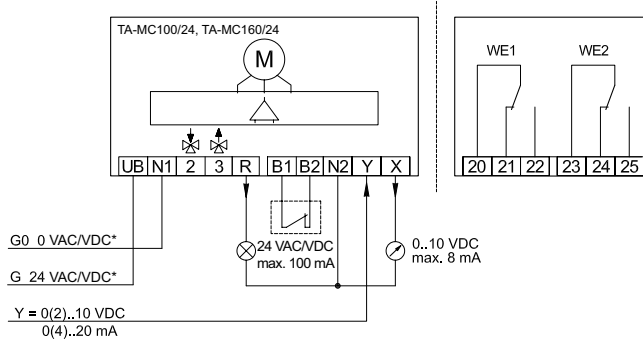
24 VAC/VDC*

Proporcionálny

0(2)-10V, 0(4)-20 mA

Štandardné vyhotovenie

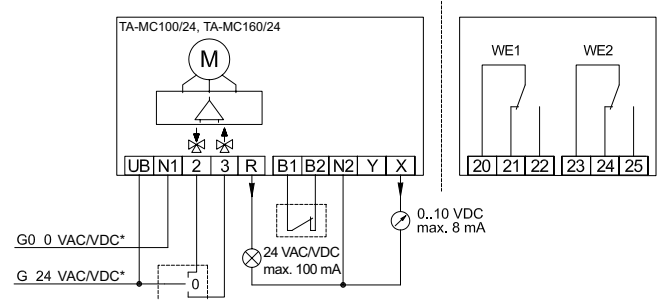
Špeciálne príslušenstvo



3-bodový

Štandardné vyhotovenie

Špeciálne príslušenstvo

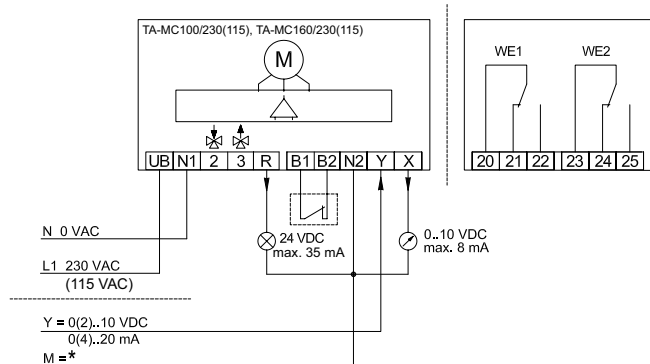


*) DC – Jednosmerný prúd.

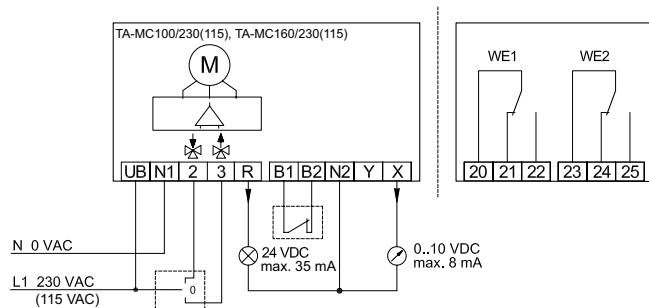
230 VAC (115 VAC)
Proporcionálny

0(2)-10V, 0(4)-20 mA

Štandardné vyhotovenie


3-bodový

Štandardné vyhotovenie



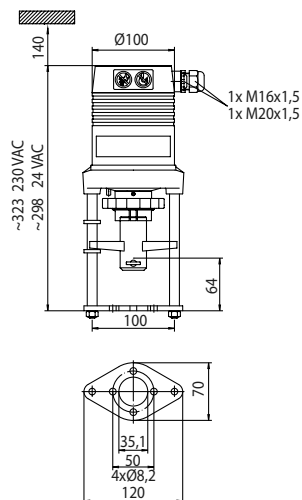
Špeciálne príslušenstvo

*) M = uzemnenie

Svorky	Popis
UB, N1	Napájacie napätie
2	Riadiaci signál pre vysunutie vretena pohonu
3	Riadiaci signál pre zatahnutie vretena pohonu
R	Výstupný signál počas "manuálneho" režimu v závislosti od napájacieho napätia: napájanie 24VAC: R = 24VAC max. 100mA napájanie 24VDC: R = 24VDC max. 100mA napájanie 230/115VAC: R = 24VDC max. 35mA
B1, B2	Pripojenie bezpotenciálového kontaktu (napr. na ochranu pred mrazom) – premostenie, ak nie je použité
Y	Vstupný signál plynulej regulácie
X	Výstupný signál plynulej regulácie
N2	Nulový potenciál signálov X, Y a R - Keď sú nulové potenciály signálov X, Y a R zhodné s nulovým potenciálom napájacieho napätia, je možné premostiť svorky N1 a N2. - Ak je pohon v režime proporcionálneho riadenia 230 V (115 V), je potrebné pripojiť N2. - Ak je pohon v režime 3-bodového riadenia 230 V (115 V), je potrebné pripojiť N2, ak chcete súčasne použiť X alebo R.
WE1, WE2	Jednotky polohových spínačov - pozri "Varianty pohonov"
20, 21, 22	Svorky spínacej jednotky PS1
23, 24, 25	Svorky spínacej jednotky PS2

Pre 24V/230V/115V pri 3-bodovej regulácii, je možné zmeniť smer ovládania zámenou vedenia napájacích svoriek 2 a 3 na pohone.

Produkty



TA-MC100

Napájacie napätie	Vstupný signál	Obj. Číslo
24 VAC	0(2)-10 VDC, 0(4)-20 mA, 3-bodový	61 100-001
24 VDC*	0(2)-10 VDC, 0(4)-20 mA, 3-bodový	61 100-003
230 VAC	0(2)-10 VDC, 0(4)-20 mA, 3-bodový	61 100-002
115 VAC	0(2)-10 VDC, 0(4)-20 mA, 3-bodový	61 100-302

*) DC – Jednosmerný prúd.

Pre niektoré typy ventilov môže byť potrebný adaptér. Informácie o adaptéroch sú uvedené v technických listoch ventilov.

Pre verziu IP65: Vložte "IP" za objednávkové číslo, napríklad 61 100-001IP

Príslušenstvo

Príslušenstvo pohonov

		Obj. Číslo
ACA 71	Jednotka polohového spínača (2 spínače)	67 071-100
ACA 76	Výstupný signál: 0(4)-20mA	67 076-100

Poznámka: Jednotku polohového spínača a výstupný signál 0(4)...20 mA nie je možné kombinovať.

Ohrievač tiahla

TA-MC55, TA-MC55Y, TA-MC100, TA-MC160

	Napájacie napätie	Obj. Číslo
ACV 13	24 VAC	68 013-015



Všetky produkty, texty, fotografie a diagramy použité v tomto dokumente môžu byť zmenené spoločnosťou IMI bez predchádzajúceho upozornenia a udania dôvodu. Pre aktuálne informácie o našich produktoch a technických dátach, navštívte prosím stránky climatecontrol.imiplc.com.