

Programovateľné termostaty



Priestorové termostaty

Systemy regulácie teploty pre vykurovacie telesá a podlahové vykurovanie

Programovateľné termostaty

Náš priestorový termostat s užívateľsky príjemným rozhraním a vynikajúcou presnosťou poskytuje optimálny komfort. Na dokonalé ovládanie podlahového vykurovania ponúka možnosť snímania teploty podlahy a spínacieho rozdielu 0,5°C. Prispôsobiteľný so 4 alebo 6 úrovňami času/teploty, od neprogramovateľných až po úplné 7-dňové programovanie. Funguje tiež ako spínacie hodiny ON/OFF. Poskytuje novú úroveň regulácie vykurovania, ktorá vám zjednoduší život, zvýši pohodlie a optimalizuje energetickú účinnosť s osvedčenou technológiou Heatmiser. HMPRT je štandardná 3A verzia, zatiaľ čo model HM-PRT-e so 16A je ideálnou voľbou pre elektrické podlahové vykurovanie.



Kľúčové vlastnosti

- > Dizajn zapustenej montáže s moderným vzhľadom tenkého profilu
- > Nastaviteľný spínací rozdiel až do 3K
- > Séria HM-PRT umožňuje pripojenie snímača teploty podlahy (alebo podlahovej sondy) k termostatu, čo umožňuje monitorovať teplotu podlahy a predchádzať prehriatiu
- > Séria HM-PRT využíva samoučiacu sa optimalizáciu na zvýšenie účinnosti a zníženie nákladov na energiu

Technický popis - Priestorový termostat HM-PRT

Funkcie:

Riadenie priestorovej teploty
Optimálny štart
Ochrana pred mrazom
Funkcia časovača
Viac prevádzkových režimov (5/2 dní, 7 dní, 24 hodín)
Funkcia dovolenka
Funkcia udržiavania teploty
Funkcia prekročenie teploty a obmedzenie prekročenia teploty
Funkcia oneskoreného zopnutia
Káblový snímač teploty na ochranu proti prekročeniu teploty podlahy (príslušenstvo)

Teplotný rozsah:

+5°C – +35°C

Citlivosť:

0,1 °C

Presnosť regulácie, hodnota CA:

1 K

Nastaviteľný spínací rozdiel:

0,5, 1, 2, 3°C (Predvolený 1°C)

Zóny:

1 na zónu

Teplota:

Prevádzková teplota: 0°C to +45°C
(relatívna vlhkosť 25% až 90% RH, bez kondenzácie)
Skladovacia teplota: -10°C to +55°C
(relatívna vlhkosť 15% až 95% RH, bez kondenzácie)

Napájacie napätie:

230 VAC
Max. spínací prúd: 3A
Výstup: Beznapäťový kontakt

Materiál:

Kryt: ABS, biela
Displej: Sklo

Displej:

3" LCD

Trieda krytia:

IP20 (podľa EN 60529)

Norma produktu:

RoHS 2011/65/EU
EN 60730-1, -2-9

Montáž:

Montáž do inštaláčnej krabice pod omietku

Kompatibilita:

Káblový snímač teploty UH6

Technický popis - Priestorový termostat HM-PRT-e pre elektrické podlahové vykurovanie

Funkcie:

Riadenie priestorovej teploty
Optimálny štart
Ochrana pred mrazom
Funkcia časovača
Viac prevádzkových režimov (5/2 dní, 7 dní, 24 hodín)
Funkcia dovolenka
Funkcia udržiavania teploty
Funkcia prekročenie teploty a obmedzenie prekročenia teploty
Funkcia oneskoreného zopnutia
Káblový snímač teploty podlahy
Ochrana proti prekročeniu teploty podlahy

Teplotný rozsah:

+5°C – +35°C

Citlivosť:

0,1 °C

Presnosť regulácie, hodnota CA:

1 K

Nastaviteľný spínací rozdiel:

0,5, 1, 2, 3°C (Predvolený 1°C)

Zóny:

1 na zónu

Teplota:

Prevádzková teplota: 0°C to +45°C
(relatívna vlhkosť 25% až 90% RH, bez kondenzácie)
Skladovacia teplota: -10°C to +55°C
(relatívna vlhkosť 15% až 95% RH, bez kondenzácie)

Napájacie napätie:

230 VAC
Max. spínací prúd: 16A
Výstup: 230 VAC

Materiál:

Kryt: ABS, biela
Displej: Sklo

Displej:

3" LCD

Trieda krytia:

IP20 (podľa EN 60529)

Norma produktu:

RoHS 2011/65/EU
EN 60730-1, -2-9

Montáž:

Montáž do inštaláčnej krabice pod omietku

Kompatibilita:

Káblový snímač teploty

Technický popis - Elektroinštaláčné centrum UH6 (káblové)

Funkcie:

Regulácia priestorovej teploty pre podlahové vykurovanie
LED indikačný displej
Vykurovanie
Spínač čerpadla
Výstup tepelnej svorky spínača kotla
Funkcia oneskorenia ohrevu a čerpadla
Ochrana proti zatuhnutiu
Prepínače DIP
Vykurovacia zóna
Vstup spínacích hodín
Funkcia testu inštalácie

Zóny:

6 na svorkovnici.
1 zóna môže byť použitá pre vykurovacie telesá.
1 až 4 pohony na zónu.
Celkové zaťaženie 5A na svorkovnici sa nesmie prekročiť.

Teplota:

Prevádzková teplota: 0°C – +45°C
(relatívna vlhkosť 25% až 90%, bez kondenzácie)
Skladovacia teplota: -10°C – +45°C
(relatívna vlhkosť 5% až 95%, bez kondenzácie)

Napájacie napätie:

Vstup: 230 VAC ±10% 50/60Hz
Výstup: 230 VAC max. ~3A
Zaťaženie relé: max. 3A
Celkové zaťaženie: 5A
Poistka: T5A

Materiál:

ABS, biela

Trieda krytia:

IP20 (podľa EN 60529)

Norma produktu:

EN 60730-1
IEC 60529

Montáž:

Lišta DIN

Compatibility:

HM-PRT

Pohon:

Termický pohon EMOTec bez prúdu zatvorený (NC).
Viac informácií nájdete v samostatnom katalógovom letáku.

Káblový systém

Káblový systém (UH6)

UH6 je 6-zónové elektroinštalačné centrum napájané zo siete, určené na použitie s termostatom HM-PRT.

Ku každej zo 6 zón je možné pripojiť až 4 pohony a výstup pre kotol, čerpadlo podlahového vykurovania a ventil.

Zóna 6 UH6 môže byť nastavená na ovládanie zóny vykurovacieho telesa, v tomto prípade bez možnosti aktivácie čerpadla podlahového vykurovania a ventilu.

Zóna vykurovacieho telesa

UH6 poskytuje výstup pre jednu zónu vykurovacieho telesa, vďaka čomu je UH6 vhodný pre systémy s podlahovým vykurovaním a vykurovacími telesami. Použitím tejto zóny nie je možné aktivovať čerpadlo podlahového vykurovania, ventil alebo kotol.

Výstup čerpadla, ventilu a kotla

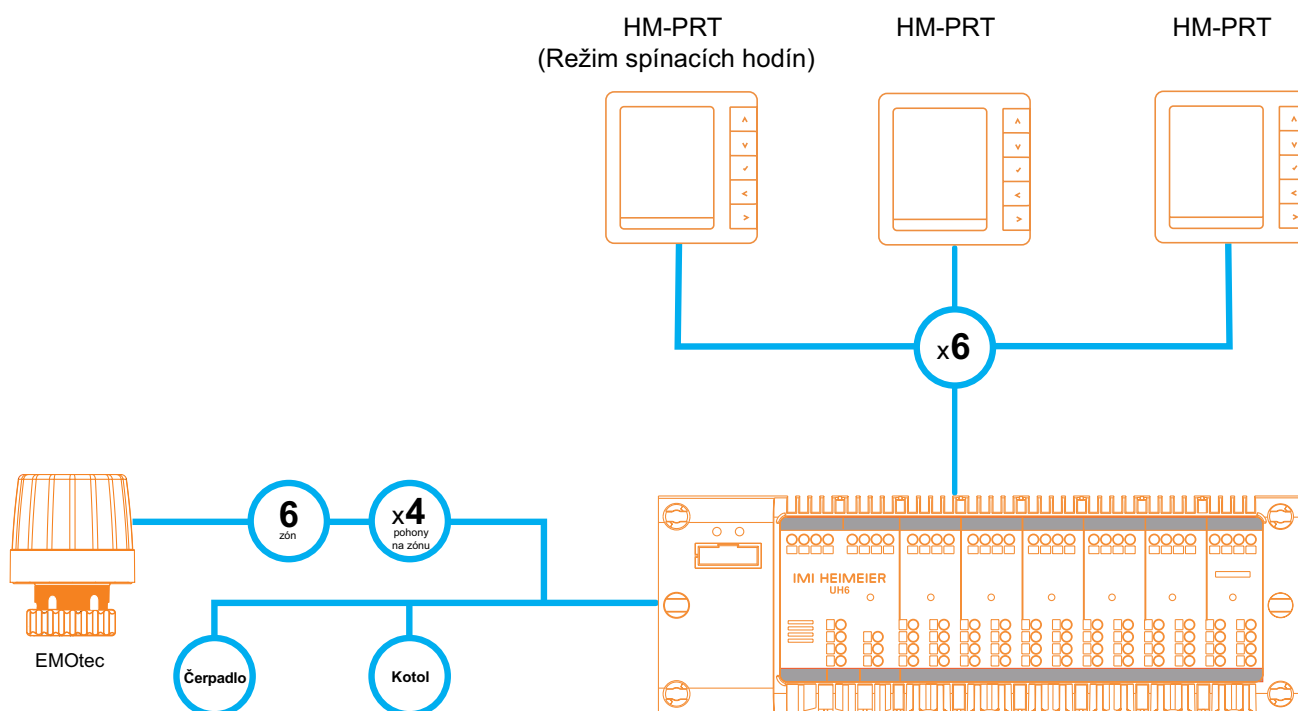
UH6 poskytuje zabudované spínanie kotla, čerpadla podlahového vykurovania a ventilu. To znamená, že nemusíte kupovať drahé prídavné moduly. Všetko je zahrnuté v UH6.

4 pohony na zónu

Ku každej zóne je možné pripojiť až 4 pohony, vďaka čomu je UH6 ideálny pre systémy s rozsiahlejšími zónami, kde je nainštalovaných viacero vykurovacích slučiek. Vo všetkých 6 zónach má UH6 celkovú záťaž 5A.

Lišta DIN a svetelná indikácia výstupu

UH6 sa montuje na lištu DIN, takže sa dá ľahko namontovať vedľa iného elektrického zariadenia. Okrem toho má UH6 svetelné indikácie výstupu pre každú zónu, takže inštalatéri a koncoví používatelia môžu ľahko identifikovať stav vykurovania akejkoľvek zóny.



POZNÁMKA: Celkové zaťaženie 5A na svorkovnicu nesmie byť prekročené, takže max. počet pohonov EMOtec pripojených k elektroinštalačnému centru je 12.

Príklad použitia

Štandardný typ HM-PRT je určený pre 230 V systémy a je kompatibilný s našim elektroinštalačným centrom UH6. HM-PRT možno použiť aj ako spínacie hodiny ON/OFF na prípravu teplej vody v zásobníku.

Typ HM-PRT-e je dodávaný so snímačom teploty podlahy a spínacím zařízením 16A, vďaka čomu je ideálny pre elektrické podlahové vykurovanie.



1. HM-PRT (Režim termostatu)
2. HM-PRT (Režim spínacích hodín) Ovládanie ohrevu teplej vody
3. HM-PRT-e so snímačom teploty podlahy (Elektrické podlahové vykurovanie)
4. Káblové elektroinštalačné centrum UH6

Montáž

Termostat je určený na zapustenú montáž a inštalácia vyžaduje zapustenie inštalačnej krabice **35 mm (minimálna hĺbka)** do steny.

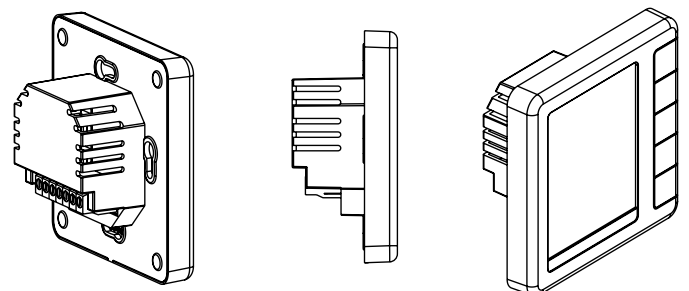
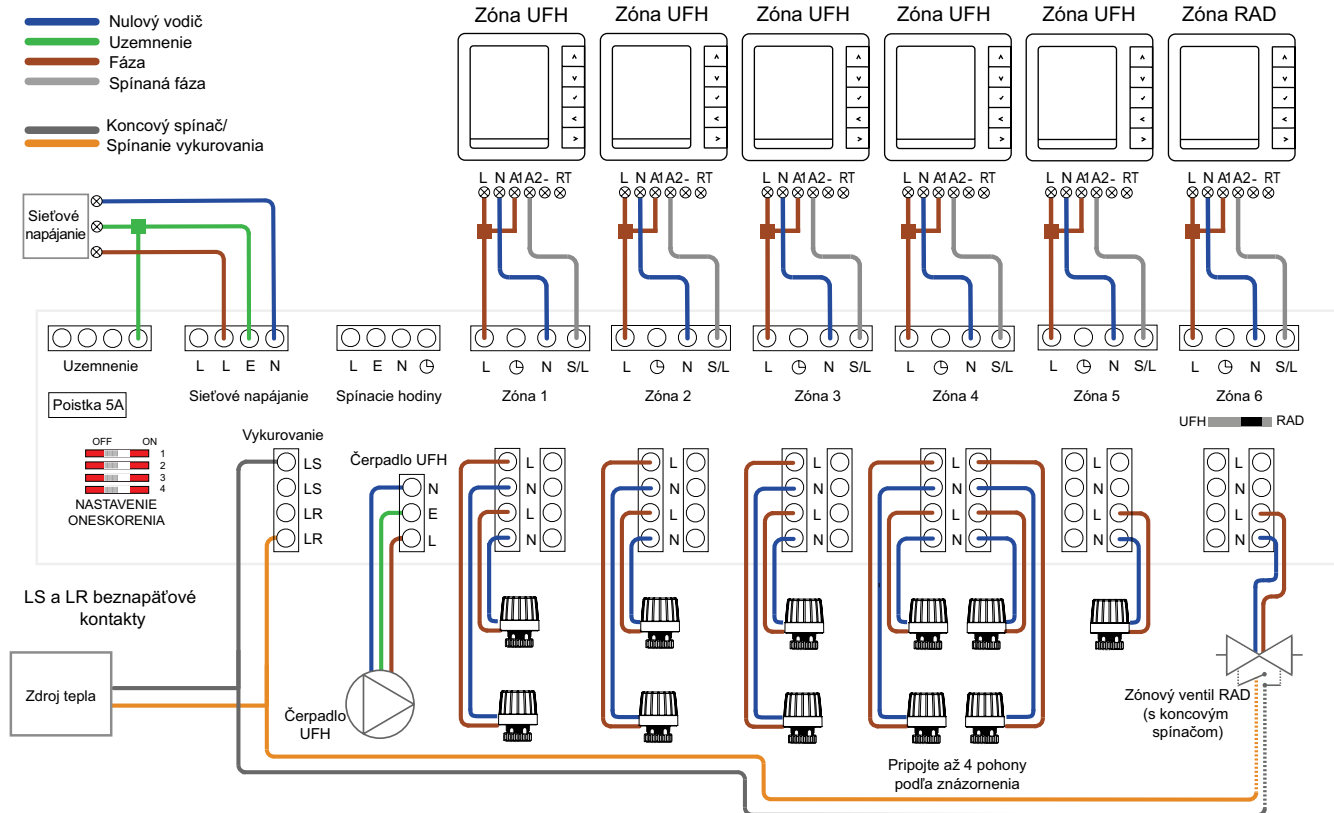


Schéma zapojenia

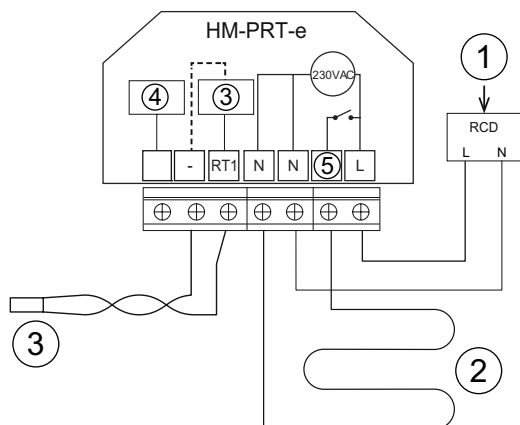
HM-PRT s elektroinštalačným centrom UH6



POZNÁMKA:

Toto zariadenie by mal inštalovať príslušne kvalifikovaný/registrovaný elektrikár. Pred zapnutím napájania si dôkladne prečítajte pokyny na správne zapojenie. Záruka sa nevzťahuje na poškodenie spôsobené nesprávnym zapojením alebo inštaláciou.

HM-PRT-e V2

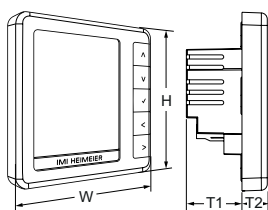


1. Sieťové napájanie
2. Vyukurovacie rohože alebo káble, max. 16A
3. Snímač teploty podlahy
4. Nepoužitý
5. Spínanie vykurovania

POZNÁMKA:

Toto zariadenie by mal inštalovať príslušne kvalifikovaný/registrovaný elektrikár. Pred zapnutím napájania si dôkladne prečítajte pokyny na správne zapojenie. Záruka sa nevzťahuje na poškodenie spôsobené nesprávnym zapojením alebo inštaláciou.

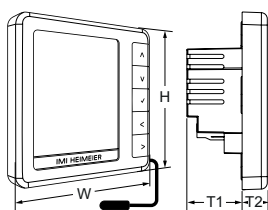
Produkty



Priestorový termostat HM-PRT

Termostat je určený na zapustenú montáž a inštalácia vyžaduje zapustenie inštalačnej krabice **35 mm (minimálna hĺbka)** do steny.

Farba	W	H	T1	T2	Obj. číslo
Biela	86	86	28	13	1510-07.500



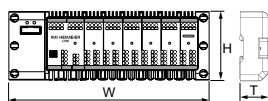
Priestorový termostat HM-PRT-e pre elektrické podlahové vykurovanie

Vrátane snímača teploty podlahy (3 m kábel)

Termostat je určený na zapustenú montáž a inštalácia vyžaduje zapustenie inštalačnej krabice **35 mm (minimálna hĺbka)** do steny.

Farba	W	H	T1	T2	Obj. číslo
Biela	86	86	28	13	1511-08.500

Elektroinštalačné centrá



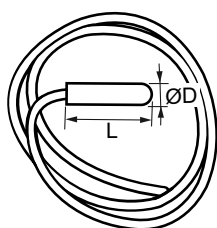
Elektroinštalačné centrum UH6 (káblové)

6 zón

Kompatibilné s priestorovými termostatmi pre systém HVAC.

W	H	T	Obj. číslo
265	95	60	1510-02.006

Príslušenstvo

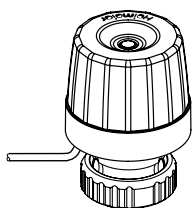


Káblový snímač teploty

Dodávaný s HM-PRT-e. Možno použiť aj s HM-PRT na obmedzenia teploty podlahy.

Dĺžka kábla [m]	L	ØD	Obj. číslo
3	20	5	1510-01.983

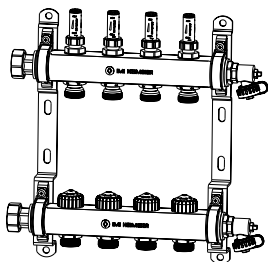
Doplnková výbava



EMOtec

Dvojbodový termopohon pre podlahové vykurovacie systémy. Vo verzii NC s ukazovateľom polohy. Vhodné pre všetky telesá termostatických ventilov a rozdeľovače Heimeier. Technické údaje nájdete v katalógovom liste EMOtec.

Model	Napájacie napätie	Obj. číslo
Bez prúdu zatvorený (NC)	230 V	1807-00.500



Rozdeľovač podlahového vykurovania Dynacon Eclipse

Vykurovacie okruhy	Obj. číslo
2	9340-02.800
3	9340-03.800
4	9340-04.800
5	9340-05.800
6	9340-06.800
7	9340-07.800
8	9340-08.800
9	9340-09.800
10	9340-10.800
11	9340-11.800
12	9340-12.800

Viac informácií o Dynacon Eclipse alebo iných rozdeľovačoch (Dynacon 150, Dynalux, Dynatec Eclipse) nájdete v samostatných technických listoch v časti "Regulácia podlahového vykurovania"/ "Rozdeľovače podlahového vykurovania".