

Multilux 4-Eclipse-Set s hlavickou Halo



Design-Edition

S dvojbodovým pripojením, rohové a priame vyhotovenie, pripojenie R1/2 a G3/4, s automatickým obmedzením prietoku

Multilux 4-Eclipse-Set s hlavickou Halo

Zostava Multilux 4-Eclipse-Set sa inštaluje v 2-rúrkových systémoch k vykurovacím telesám so spodným 2-bodovým pripojením, napr. kúpeľňové, dizajnové a univerzálne vykurovacie telesá alebo vykurovacie telesá ventil kompaktný. Ventil má jedinečný integrovaný obmedzovač prietoku, ktorý eliminuje nadprietoky. Požadovaný prietok je možné nastaviť jedným otočením priamo na ventile. Nastavený prietok nebude prekročený, aj keď dôjde k zmenám tlakovej diferencie v systéme v dôsledku zatvorenia iných ventilov alebo pri rannom nábehu. Ventil riadi prietok nezávisle od diferenčného tlaku. Preto nie sú potrebné zložité výpočty na určenie nastavení. Osová vzdialenosť prípojok 50 mm. Multilux 4-Eclipse-Set je vhodný na inštaláciu ako rohové alebo priame vyhotovenie. Termostatická vložka a uzatvárací vložka sú vzájomne zameniteľné. Preto je možné inštalovať ventil na ľavú aj pravú stranu vykurovacieho telesa



Kľúčové vlastnosti

- > **Integrovaný obmedzovač prietoku**
Ulahčuje hydronické vyváženie sústavy.
- > **Inštalácia v priamom a rohovom vyhotovení**
Pripojenie rúrok zo steny alebo z podlahy
- > **Termostatická vložka a uzatvárací vložka sú vzájomne zameniteľné**
Ventil je vhodný na montáž na ľavú aj pravú stranu vykurovacieho telesa
- > **Zostavy s bielym alebo chrómovým krytom**
Jednoduchá inštalácia

Technický popis

Oblasť použitia:

Dvojrúrkové vykurovacie systémy

Funkcie:

Regulácia
Obmedzenie prietoku
Uzatváranie

Rozmery:

DN 15

Tlaková trieda:

PN 10

Teplota:

Max. prevádzková teplota: 120 °C, s krytom 90 °C.
Min. prevádzková teplota: -10 °C

Rozsah prietoku:

Prietok je možné vopred nastaviť plynule v rozsahu: 10 – 150 l/h.
Nastavenie pri dodaní: nastavené na uvedenie do prevádzky.

Diferenčný tlak (Δp_V):

Max. diferenčný tlak:
60 kPa (<30 dB(A))
Min. diferenčný tlak:
10 – 100 l/h = 10 kPa
100 – 150 l/h = 15 kPa

Materiál:

Teleso ventilu: Bronz odolný korózii.
O-krúžky: EPDM
Kuželka ventilu: EPDM
Spätná pružina: Nehrdzavejúca oceľ
Vložka ventilu: Mosadz, PPS (polyfenylsulfid) a SPS (syndiotaktický polystyrén)
Vreteno: Vreteno z Niro ocele s dvoma tesniacimi O-krúžkami.
Kryt: ABS

Povrchová úprava:

Telo ventilu a armatúry sú poniklované.

Pripojenie potrubí:

G3/4 vonkajší závit pre kompresné armatúry pre plastové, medené, presné oceľové a viacvrstvové potrubia.

Pripojenie k vykurovaciemu telesu:

Adaptéry pre R1/2 a G3/4, na pripojenie k vykurovaciemu telesu.
Tolerancia kompenzácie $\pm 1,0$ mm so špeciálnymi prevlečnými maticami a flexibilným systémom plochého tesnenia pre montáž bez prnutia.

Označenie:

THE a označenie II+.
Oranžové ochranné viečko.

Pripojenie k termostatickej hlavici a pohonu:

HEIMEIER M30x1.5

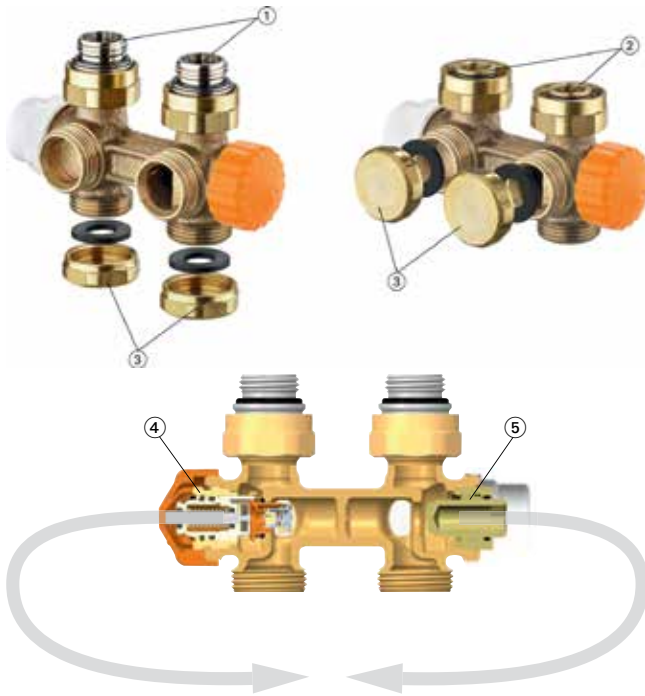
Termostatická hlavica Halo:

Termostatická hlavica Halo s uzatváracou krytkou a kvapalinou plneným termostatom. Vysoká uzatvárací sila, najnižšia hysterezia, optimálny čas zatvárania. Stabilná regulácia aj pri nízkom pásme proporcionality $p (<1 K)$.
V súlade s nemeckou normou *En/EV a/ alebo DIN V 4701-10*. Číslo nastavenia 8–28. Ochrana proti mrazu. Rozsah teploty 6 °C do 28 °C.

Konštrukcia

Multilux 4-Eclipse

Inštalácia v rohovom vyhotovení / Inštalácia v priamom vyhotovení



1. Pripojenie vykurovacieho telesa R1/2
2. Pripojenie vykurovacieho telesa G3/4
3. G3/4 koncové viečko
4. Termostatická vložka s automatickým obmedzovačom prietoku
5. Uzatváranie spiatocky

Funkcia

Obmedzovač prietoku Eclipse

Regulačná časť je nastavená na vypočítanú hodnotu regulácie otáčaním číselnej stupnice pomocou nastavovacieho kľúča alebo 11 mm kľúča. Ak sa prietok cez ventil zvýši, stúpajúci tlak posunie puzdro, čím sa prietok obmedzí na konštantnú, nastavenú hodnotu.

Nastavený prietok sa preto nikdy neprekróčí. Ak prietok klesne pod nastavenú hodnotu, pružina stlačí puzdro späť do pôvodnej polohy.

Použitie

Multilux 4-Eclipse-Set sa inštaluje v 2-rúrkových systémoch k vykurovacím telesám so spodným 2-bodovým pripojením, napr. kúpeľňové, dizajnové a univerzálne vykurovacie telesá alebo vykurovacie telesá ventil kompakť a pod.

Multilux 4-Eclipse-Set je vhodný na inštaláciu v rohovom alebo priamom vyhotovení.

Požadovaný konštrukčný prietok sa nastavuje priamo na ventile Multilux 4-Eclipse. Toto automatické obmedzenie prietoku sa vykonáva otočením nastavovacieho kľúča a upravený prietok sa následne neprekróčí. Aj v prípade nadmerného tlaku, v dôsledku zmien zaťaženia systému, napríklad po zatvorení iných ventilov alebo počas ranného spustenia, Eclipse zaručí požadovaný prietok

Ventil reguluje prietok nezávisle od diferenčného tlaku. Preto nie sú potrebné komplikované výpočty na určenie nastavení. Pri rekonštrukcii objektov nie je potrebné stanoviť tlakovú stratu v potrubiach v starých systémoch. Určiť je potrebné iba vykurovací výkon a z toho vyplývajúci max. prietok (pozri tabuľku nastavenia). Na najvzdialenejšom ventile musí byť min. diferenčný tlak 10 kPa príp. 15 kPa. V prípade potreby je možné daný tlak odmerať, aby sa optimalizovali nastavenia čerpadla.

Termostatická vložka a uzatvárací vložka sú vzájomne zameniteľné.

Preto je ventil vhodný na inštaláciu na ľavú aj pravú stranu vykurovacieho telesa.

Multilux 4-Eclipse-Set je vhodný pre vykurovacie telesá s pripojením Rp 1/2 a G3/4.

Dbajte na smer prúdenia!

Pozrite si aj návod na inštaláciu a obsluhu.

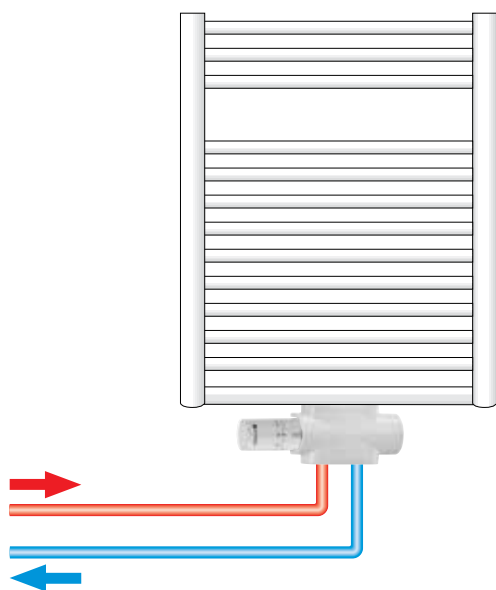
Hluk

Aby bol zaistený nízky hluk, musia byť splnené nasledujúce podmienky:

- Diferenčný tlak pôsobiaci na Eclipse by nemal prekročiť 60 kPa = 600 mbar = 0,6 bar (<30 dB (A)).
- Prietok musí byť správne nastavený.
- Systém musí byť úplne odvzdušnený.

Príklad použitia

Multilux 4-Eclipse s kúpeľňovým vykurovacím telesom



Multilux 4-Eclipse-Set, biela RAL 9016



Multilux 4-Eclipse-Set, chróm



Poznámky

- Aby sa zabránilo poškodeniu a tvorbe usadenín vodného kameňa v teplovodnom vykurovacom systéme, zloženie teplotnosného média by malo byť v súlade s STN EN 12828 a kvalita teplotnosnej látky musí po celú dobu prevádzky zodpovedať STN 07 7401. Teplotnosné médium s obsahom minerálnych olejov alebo akéhokoľvek druhu maziva s obsahom minerálneho oleja môže mať mimoriadne negatívne účinky a zvyčajne vedie k rozpadu tesnení EPDM. Pri použití antikoročných a mrazuvzdorných roztokov bez dusitanov na báze etylénglykolu dbajte na informácie uvedené v dokumentácii od výrobcu, najmä pokiaľ ide o koncentráciu a špecifické prísady.
- Pred výmenou termostatických ventilov v silne znečistených existujúcich systémoch systém prepláchnite.
- Termostatické telesá ventilov je možné použiť so všetkými termostatickými hlavkami a pohonmi IMI Hydronic Engineering s pripojovacím závitom M30x1,5. Optimálne zladenie komponentov zaručí ich správnu funkciu. Pri použití pohonov od iných výrobcov zaistíte, aby bol uzatvárací tlak vhodný pre telesá termostatických ventilov s mäkkými tesniacimi kotúčmi ventilov.

Obsluha

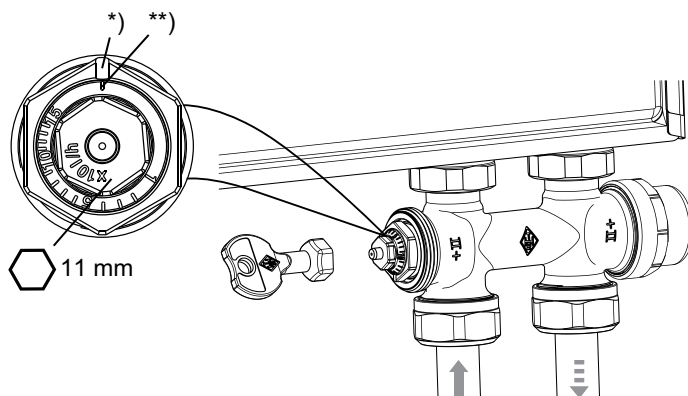
Nastavenie prietoku

Plynulé nastavenie od 1 do 15 (10 až 150 l/h).

Nastavenie možno zmeniť pomocou špeciálneho nastavovacieho kľúča (obj. č. 3930-02.142) alebo stranového 11 mm kľúča.

- Nastavovací kľúč nasadíte na vložku ventilu.
- Nastavovacím kľúčom otáčajte tak, aby požadovaná hodnota nastavenia smerovala ku značke* telesa ventilu (pozri obr.).
- Odstráňte kľúč alebo stranový 11 mm kľúč. Skontrolujte nastavenie pohľadom na stupnici.

Čelná a bočná viditeľnosť



*) Značka na nastavenie ventilovej vložky

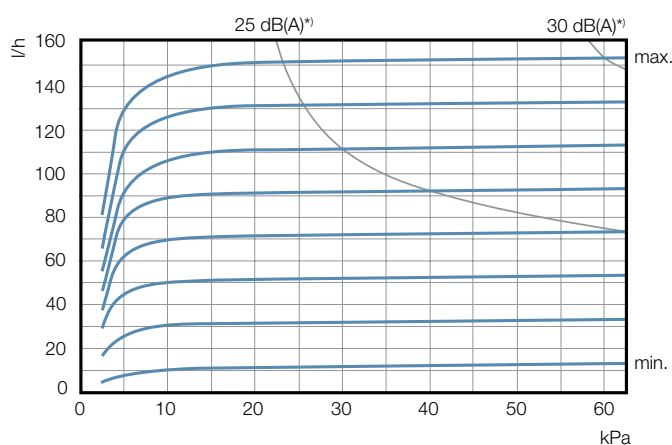
***) Nastavenie na uvedenie do prevádzky

Nastavenie	1	I	I	I	5	I	I	I	I	10	I	I	I	I	15
l/h	10	20	30	40	50	60	70	80	90	100	110	120	130	140	150

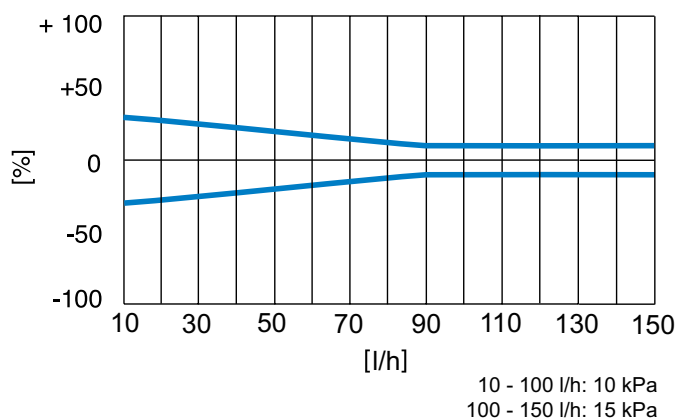
Pásmo proporcionality [xp] max. 2 K.

Pásmo proporcionality [xp] max. 1 K až do 90 l/h.

Diagram



Najnižšie tolerancie prietoku



*) Pásmo proporcionality [xp] max. 2 K.

Tabuľka nastavení

Hodnoty nastavení pre rôzne výkony vykurovacích telies a teplotný spád v systéme

Q [W]	200	250	300	400	500	600	700	800	900	1000	1200	1400	1600	1800	2000	2200	2400	2600	2800	3000	3200	3400	3600	3800	4000	4800	5300	6500	6800							
Δt [K]																																				
10	2	2	3	3	4	5	6	7	8	9	10	12	14	15																						
15	1	1	2	2	3	3	4	5	5	6	7	8	9	10	12	13	14	15																		
20	1	1	1	2	2	3	3	3	4	4	5	6	7	8	9	10	10	11	12	13	14	15														
30	1	1	1	1	1	2	2	2	3	3	3	4	5	5	6	6	7	8	8	9	9	10	10	11	12	14	15									
40		1	1	1	1	1	2	2	2	2	3	3	3	4	4	5	5	6	6	7	7	7	8	8	9	10	11	14	15							

Δp min. 10 - 100 l/h = 10 kPa
 Δp min. 100 - 150 l/h = 15 kPa

Q = Vykurovací výkon

Δt = Teplotný spád systému

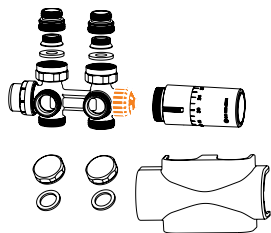
Δp = Diferenčný tlak

Príklad:

Q = 1000 W, Δt = 15 K

Hodnota nastavenia: **6** (\approx 60 l/h)

Produkty



Multilux 4-Eclipse-Set s Halo

Zostava Multilux 4-Eclipse-Set s Halo pozostáva z:

- Termostatický ventil Multilux 4 Eclipse
- Pripojenie vykurovacieho telesa R1/2
- Pripojenie vykurovacieho telesa G3/4
- Koncové viečko pre pripojenie rúrok G3/4
- Kryt
- Termostatická hlavica Halo

Obj. číslo

Biela RAL 9016

9690-58.800

Pochrómovaný

9690-59.800

Príslušenstvo

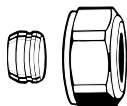


Nastavovací kľúč

Pre Eclipse. Oranžová farba.

Obj. číslo

3930-02.142



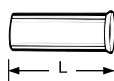
Zverné skrutkovanie

Pre medené alebo presné ocelové rúry podľa normy DIN EN 1057/10305-1/2. Pripojenie vonkajší závit G3/4 podľa normy DIN EN 16313 (Eurokonus). Spoj kov na kov. Poniklovaná mosadz. Pri hrúbke steny rúry 0,8 – 1 mm vložte oporné puzdro. Postupujte podľa technických rád výrobcu rúr.

Ø rúrky

Obj. číslo

12	3831-12.351
14	3831-14.351
15	3831-15.351
16	3831-16.351
18	3831-18.351



Oporné puzdro

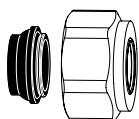
Pre medené alebo presné ocelové rúry s hrúbkou steny 1 mm.

Ø rúrky

L

Obj. číslo

12	25,0	1300-12.170
15	26,0	1300-15.170
16	26,3	1300-16.170
18	26,8	1300-18.170



Zverné skrutkovanie

Pre medené alebo presné ocelové rúry podľa normy DIN EN 1057/10305-1/2 a rúry z nehrdzavejúcej ocele. Pripojenie vonkajší závit G3/4 podľa normy DIN EN 16313 (Eurokonus). Mäkké utesnenie, max. 95 °C.

Poniklovaná mosadz.

Ø rúrky

Obj. číslo

15	1313-15.351
18	1313-18.351



Zverné skrutkovanie

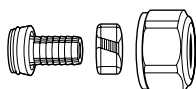
Pre viacvrstvové rúry Alu/PEX podľa normy DIN 16836. Pripojenie vonkajší závit G3/4 podľa normy DIN EN 16313 (Eurokonus).

Poniklovaná mosadz.

Ø rúrky

Obj. číslo

16x2	1331-16.351
------	-------------



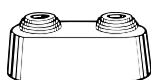
Zverné skrutkovanie

Pre plastové rúry podľa normy DIN 4726, ISO 10508. PE-X: DIN 16892/16893, EN ISO 15875; PB: DIN 16968/16969. Pripojenie vonkajší závit G3/4 podľa normy DIN EN 16313 (Eurokonus). Poniklovaná mosadz.

Ø rúrky

Obj. číslo

12x1,1	1315-12.351
14x2	1311-14.351
16x1,5	1315-16.351
16x2	1311-16.351
17x2	1311-17.351
18x2	1311-18.351
20x2	1311-20.351



Dvojitá ružica

Deliteľná v strede, plastová, biela, pre rôzne priemery potrubí. Rozstup stredov 50 mm. Celková výška max. 31 mm.

Obj. číslo

0520-00.093



Náhradná termostatická vložka

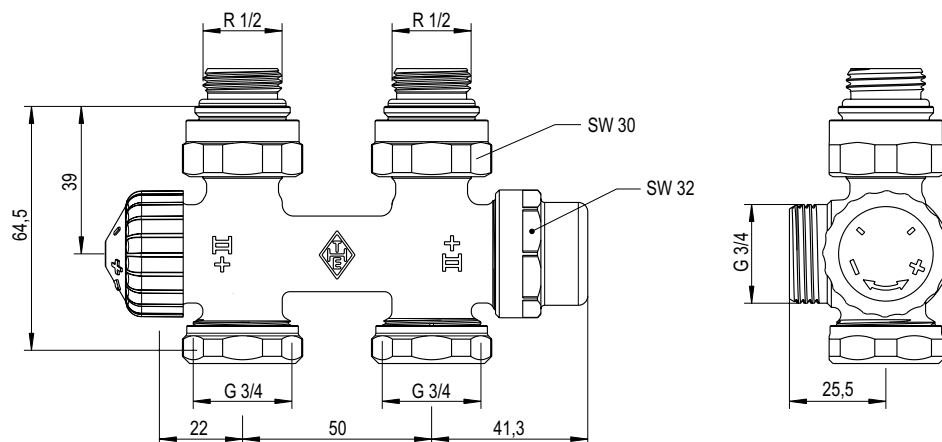
s automatickým obmedzovačom prietoku pre Eclipse.

Obj. číslo

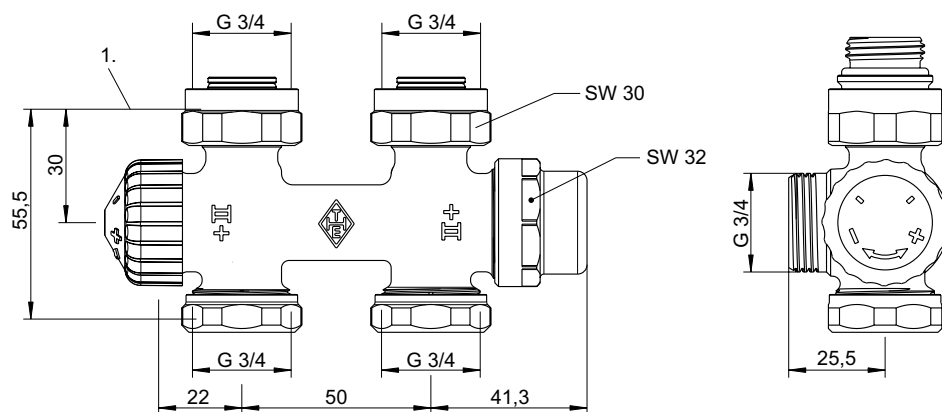
3930-02.300

Rozmery

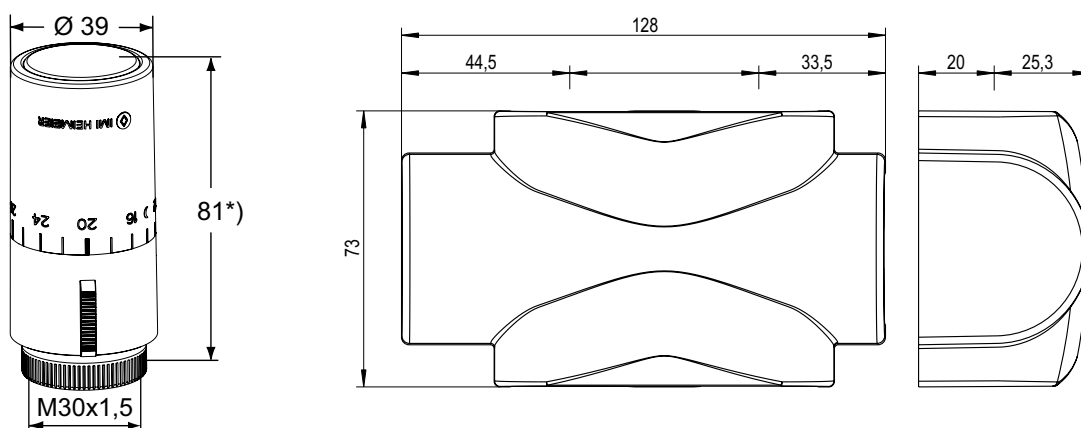
Pripojenie vykurovacieho telesa R1/2



Pripojenie vykurovacieho telesa G3/4



1. Kontaktná plocha, horný okraj tesnenia



*) Pri nastavení 20

Všetky produkty, texty, fotografie a diagramy použité v tomto dokumente môžu byť zmenené spoločnosťou IMI Hydronic Engineering bez predchádzajúceho upozornenia a udania dôvodu. Pre aktuálne informácie o našich produktoch a technických dátach, navštívte prosím stránky www.imi-hydronic.com.