

Climate
Control

IMI Heimeier

Multibox Mini



Regulátor podlahového vykurovania

Kompaktná individuálna priestorová regulácia pre systémy podlahového vykurovania

Multibox Mini

Multibox Mini slúži na decentralizované riadenie systémov podlahového alebo stenového vykurovania alebo kombinovaných systémov podlahového vykurovania s vykurovacími telesami. Korekcia v prípade inštalácie vychýlenej z vodorovného smeru, kompenzácia až o 4° na každú stranu. Kryt so skrytými upevňovacími skrutkami. Vyhotovenie v bielej alebo chrómovej farbe. Flexibilné uchytenie pre všetky stenové konštrukcie, kompenzácia hĺbky do 30 mm.



Kľúčové vlastnosti

Kompaktný dizajn pre priestorovo úspornú inštaláciu

Kryt so skrytými upevňovacími skrutkami

Korekcia pre inštalácie vychýlené z vodorovného smeru a kompenzácia až o 4° na každú stranu

Flexibilné uchytenie pre všetky stenové konštrukcie, kompenzácia hĺbky do 30 mm

Technický popis

Oblasť použitia:

Podlahové vykurovacie systémy, stenové vykurovacie systémy, kombinované podlahové/radiátorové vykurovacie systémy

Funkcie:

Multibox Mini DX:
Regulácia teploty v jednotlivých miestnostiach,
Nastavenie (V-exact II),
Uzatváranie,
Odvzdušňovanie

Multibox Mini RTL:

Obmedzenie maximálnej teploty vratnej vetvy,
Uzatváranie,
Odvzdušňovanie

Rozmery:

Teleso ventilu DN 15.
Skríňa do steny má celkovú hĺbku 60 mm.
Flexibilná montáž vďaka variabilnej vzdialenosti medzi montážnou skríňou a krytom až 30 mm.
Kryt dokáže kompenzovať šikmú montáž pod omietku až do 4° na každej strane.
Pozrite si aj časť Rozmery.

Tlaková trieda:

PN 10

Teplota:

Max. prevádzková teplota: 90°C
Min. prevádzková teplota: 2°C
Pri všetkých modeloch Multibox Mini je potrebné zaistiť, aby bola teplota prívodu systému vhodná na nastavenie systému podlahového vykurovania. Pozrite si aj časť Informácie!

Rozsah nastavenia:

Termostatická hlavica DX:
6 °C do 28 °C
Obmedzovač teploty vratnej vetvy RTL:
0 °C do 50 °C

Pripojenie potrubí:

Adaptér na potrubie G3/4 s kuželom vhodný pre kompresné armatúry pre plastové, medené, presné oceľové a viacvrstvové potrubia.

Materiál:

Teleso ventilu: Bronz odolný korózii
O-krúžky: EPDM
Kuželka ventilu: EPDM
Spätná pružina: Nehrdzavejúca oceľ
Vložka ventilu: Mosadz, PPS (polyfenylsulfid) a SPS (syndiotaktický polystyrén)
Vreteno: Vreteno z Niro ocele s dvoma tesniacimi O-krúžkami. Vonkajší O-krúžok je možné vymeniť pod tlakom.
Plastové diely z ABS a PA.
Snímací prvok: Termostatická hlavica DX s kvapalinou plneným termostatom.
Obmedzovač teploty vratnej vetvy (RTL) naplnený roztiahnuteľným médiom.

Povrchová úprava:

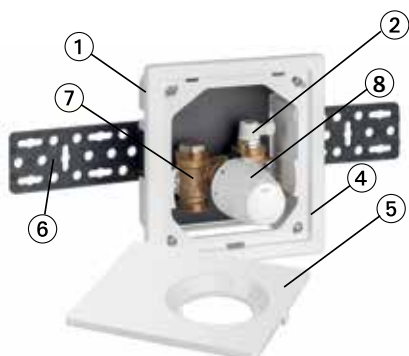
Všetky modely s krytom a viditeľnou stupnicou v bielej farbe RAL 9016.

Označenie:

THE, šípka smeru prietoku, označenie II.

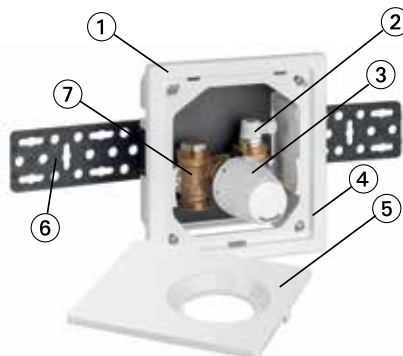
Konštrukcia

Multibox Mini DX



1. Skriňa do steny
2. Odvzdušňovací ventil
3. Termostatická hlavica DX
4. Rámček

Multibox Mini RTL



5. Krycia doska
6. Upevňovacia lišta
7. Teleso ventilu z bronzu odolného voči korózii
8. Obmedzovač teploty vratnej vetvy (RTL)

Použitie

Multibox Mini DX

Multibox Mini DX sa používa na reguláciu teploty v individuálnych miestnostiach, napríklad pre systémy podlahového vykurovania v spojení s nízkoteplotnými vykurovacími systémami.

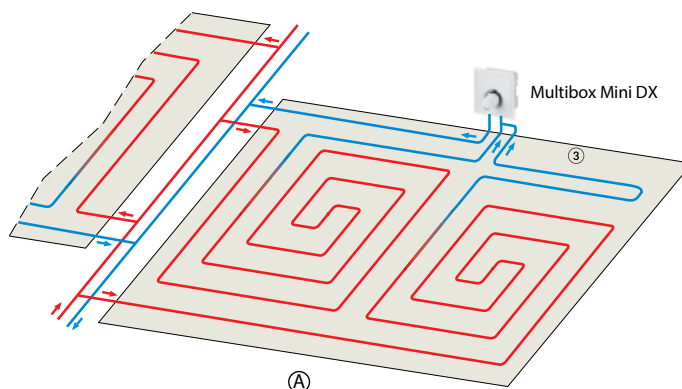
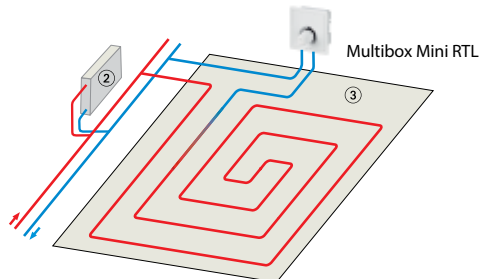
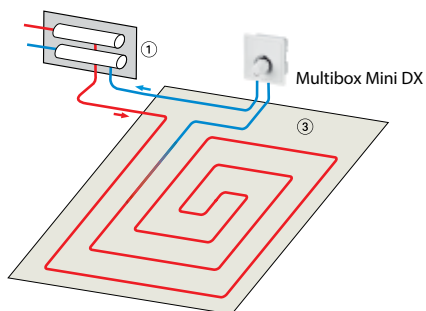
Multibox Mini DX sa používa aj v stenových vykurovacích systémoch.

Na hydronické vyváženie použite vložku V-exact II.

Multibox Mini RTL

Multibox Mini RTL sa používa na obmedzenie maximálnej teploty vratnej vetvy napríklad v prípade kombinovaných systémov podlahového/radiátorového vykurovania na reguláciu teploty podlahových plôch. Reguluje sa iba teplota vratnej vetvy.

Príklad použitia



1. Rozdeľovač
2. Vykurovacie teleso
3. Plocha podlahového vykurovania

A. Podlahové vykurovanie bez centrálného rozdeľovača, napr. s dvomi rovnako dlhými vykurovacími okruhmi na miestnosť a Multibox Mini (pozrite si časť Plánovacie informácie).

Nastavenie teploty

Termostatická hlavica DX

Nastavenie	*	1	2	3	4	5
Teplota v miestnosti [°C]	6	12	16	20	24	28

Obmedzovač teploty vratnej vetvy (RTL)

Nastavenie	0	1	2	3	4	5
Teplota vratnej vetvy [°C]	0	10	20	30	40	50

(Otváracia teplota)

Funkcia

Multibox Mini DX

Termostatický ventil integrovaný v zariadení Multibox Mini DX je z hľadiska regulácie spojený proporcionálny regulátor (P-regulátor) bez akéhokoľvek pomocného napájania. Nepotrebuje žiadne pripojenie do elektrickej siete ani iný vonkajší zdroj energie.

Zmena teploty vzduchu v miestnosti (regulovaná veličina) je úmerná zmene zdvihu ventilu (korekčná veličina). Zvýšenie teploty vzduchu v miestnosti, napr. účinkom slnečného žiarenia, má za následok expanziu kvapaliny v snímači teploty, ktorá pôsobí na vlnovec. Sila pôsobiaca na vreteno ventilu preto obmedzí prívod vody do okruhu podlahového vykurovania. Pri klesajúcej teplote vzduchu v miestnosti prebieha postup opačne.

Multibox Mini RTL

Obmedzovač teploty vratnej vetvy integrovaný v zariadení Multibox Mini RTL je z hľadiska regulácie spojený proporcionálny regulátor (P-regulátor) bez akéhokoľvek pomocného napájania. Nepotrebuje žiadne pripojenie do elektrickej siete ani iný vonkajší zdroj energie.

Zmena teploty pretekajúcej kvapaliny (regulovaná veličina) je úmerná zmene zdvihu ventilu (korekčná veličina) a prenáša sa na snímač pomocou tepelnej vodivosti. Akékoľvek zvýšenie teploty vratnej vetvy napríklad v dôsledku zníženého vykurovacieho výkonu podlahového vykurovania kvôli vonkajším tepelným vplyvom spôsobí, že látka sa v teplotnom snímači roztiahne a pôsobí na piest membrány. Sila pôsobiaca na vreteno ventilu preto obmedzí prívod vody do okruhu podlahového vykurovania. Pri klesajúcej teplote kvapaliny prebieha postup opačne.

Pri prekročení nastavenej hraničnej hodnoty sa ventil otvorí.

Informácie

Poznámky k plánovaniu

- Pri všetkých modeloch Multibox Mini je potrebné zaistiť, aby bola teplota prívodu systému vhodná na nastavenie systému podlahového vykurovania.
- Všetky modely Multibox Mini sa pripájajú na vratnú vetvu na konci okruhu podlahového vykurovania. Skontrolujte smer prietoku (pozrite si časť Príklady použitia).
- V závislosti od tlakovej straty v potrubí sú všetky modely Multibox Mini vhodné na vykurovanie priestorov do cca 20 m².
- Dĺžka potrubia s vnútorným priemerom 12 mm by nemala v žiadnom vykurovacom okruhu presiahnuť 100 m.
- Pri vykurovacích plochách >20 m² a/alebo v prípade, ak dĺžka potrubia >100 m, by sa mali použiť dva rovnako dlhé vykurovacie okruhy pripojené k Multiboxu napríklad pomocou kusu v tvare T (pozrite si časť Príklady použitia).
- Aby sa zabezpečila nízka hlučnosť pri prevádzke systému, diferenčný tlak na ventile by nemal presiahnuť 0,2 bar.
- Potrubie podlahového vykurovania by sa malo ukladať do potery na podlahe v tvare špirály (pozrite si časť Príklady použitia).
- Nastavená hodnota obmedzovača teploty vratnej vetvy (RTL) by nemala byť nižšia ako teplota okolia – inak sa neotvorí.

Teplonosná kvapalina

Aby sa zabránilo akémukoľvek poškodeniu a usadzovaniu vodného kameňa v teplovodných vykurovacích systémoch, zloženie teplovodnej kvapaliny musí zodpovedať smernici VDI 2035. Pre priemyselné a diaľkové energetické systémy pozri príslušné požiadavky VdTÜV a 1466/AGFW FW 510. Minerálny olej v teplonosnej kvapaline a/alebo všetky druhy mazív s obsahom minerálneho oleja vedú k výraznému napučivaniu a vo väčšine prípadov k následnému zlyhaniu tesnení EPDM.

Pri použití nemrznúcej a antikorošnej zmesi bez obsahu dusitanov na báze etylénglykolu je potrebné čerpať informácie z dokumentácie výrobcu nemrznúcej/antikorošnej zmesi – najmä o koncentrácii aditíva.

Funkčný ohrev

Funkčný ohrev vykurovacieho potery realizujte v súlade s normami podľa EN 1264-4.

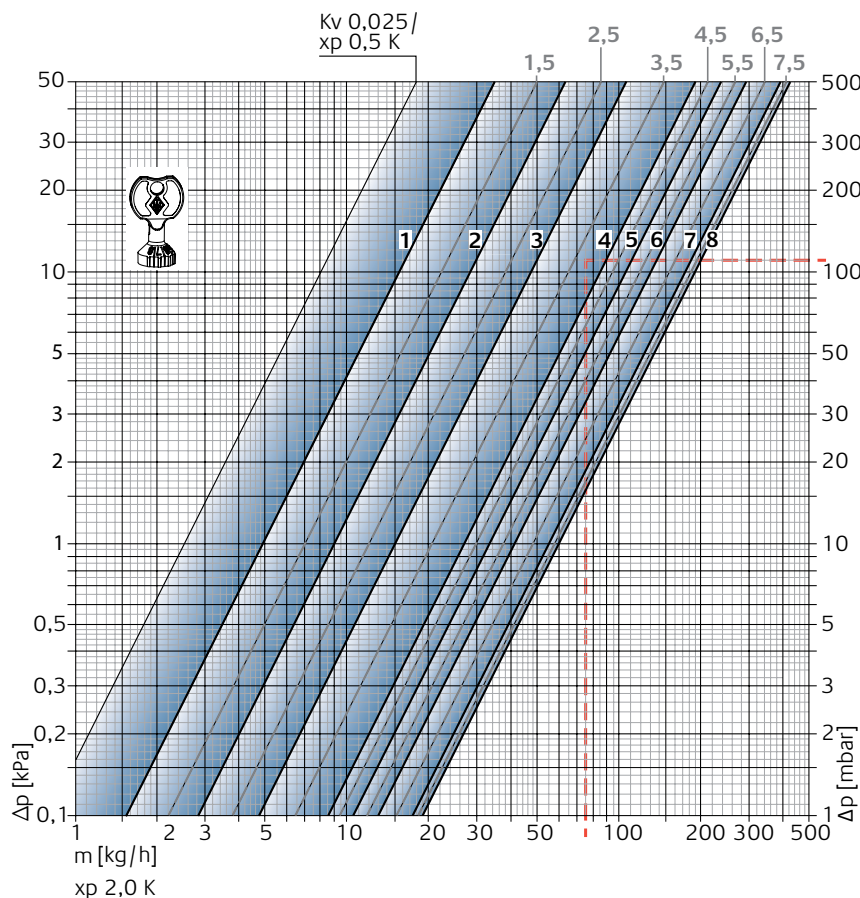
Najskoršie spustenie funkčného ohrevu:

- Cementový poter: 21 dní po pokládke
 - Anhydritový poter: 7 dní po pokládke
- Začnite s teplotou prívodu 20 °C až 25 °C a udržiavajte ju 3 dni. Potom nastavte maximálnu nominálnu teplotu a udržiavajte ju 4 dni. Teplotu prívodu možno regulovať pomocou zdroja tepla. Otočením ochranného krytu proti smeru hodinových ručičiek otvorte ventil alebo otočte hlavicu RTL do polohy 5.
- Riadte sa informáciami výrobcu potery!

Neprekračujte maximálnu teplotu vo vykurovacích podlahových rúrkach:

- Cementový a anhydritový poter: 55 °C
 - Liaty asfaltový poter: 45 °C
- Podľa technických odporúčaní výrobcu potery!

Technické údaje – Multibox Mini DX



Teleso ventilu s termo- statickou hlavicou		Nastavenie							
		1	2	3	4	5	6	7	8
Pásmo propor- cionalita [xp] 1.0K	Hodnoty Kv	0,049	0,082	0,130	0,215	0,246	0,303	0,335	0,343
	Hodnoty Kv	0,049	0,090	0,150	0,265	0,330	0,409	0,560	0,600
Kvs		0,049	0,102	0,185	0,313	0,332	0,518	0,619	0,670

Kv/Kvs = m³/h pri tlakovej strate 1 bar.

Vzorový výpočet

Cieľ:

Rozsah nastavenia

Známe údaje:

Tepelný výkon Q = 1308 W

Teplotný spád Δt = 15 K (65/50 °C)

Tlaková strata Multibox Mini DX ΔpV = 110 mbar

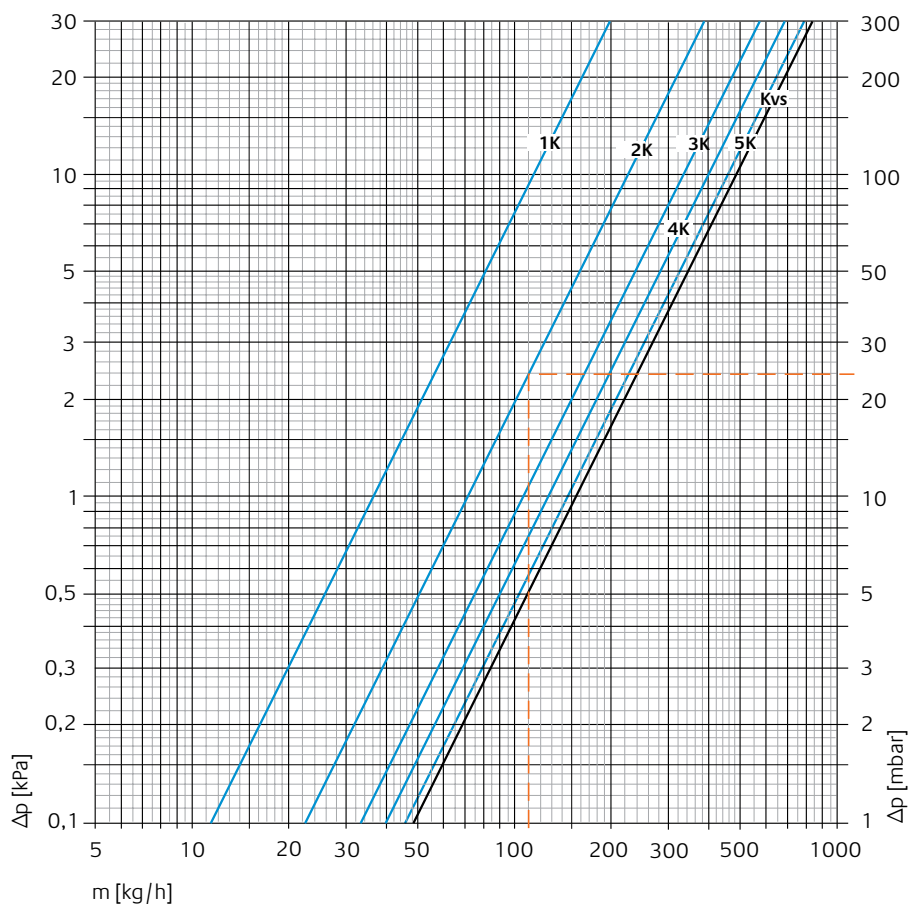
Riešenie:

Hmotnostný prietok m = Q / (c · Δt) = 1308 / (1,163 · 15) = 75 kg/h

Rozsah nastavenia z diagramu:

S pásmom proportionalita **max. 2.0 K**: 4

Technické údaje – Multibox Mini RTL



Regulátor s telesom ventilu	Hodnoty Kv Multibox Mini RTL					Kvs
	Pásmo proporcionality xp [K]					
DN 15	1	2	3	4	5	1,55
	0,36	0,72	1,05	1,29	1,44	

$Kv/Kvs = m^3/h$ pri tlakovej strate 1 bar.

Vzorový výpočet

Cieľ:

Prednastavenie Multibox Mini RTL

Given:

Tepelný výkon $Q = 1025 \text{ W}$

Teplotný spád $\Delta t = 8 \text{ K}$ ($44/36^\circ \text{ C}$)

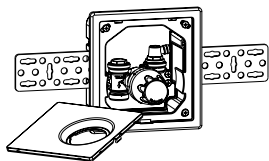
Tlaková strata Multibox Mini RTL $\Delta p_v = 24 \text{ mbar}$

Riešenie:

Hmotnostný prietok $m = Q / (c \cdot \Delta t) = 1025 / (1,163 \cdot 8) = 110 \text{ kg/h}$

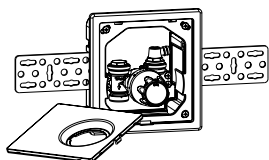
Pásmo proporcionality z diagramu: 2

Produkty



Multibox Mini DX s termostatickým ventilom

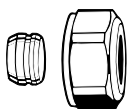
Farba	Obj. číslo
Kryt a termostatická hlavica DX, biela RAL 9016	9305-00.800



Multibox Mini RTL s obmedzovačom teploty vratnej vetvy (RTL)

Farba	Obj. číslo
Kryt a termostatická hlavica RTL, biela RAL 9016	9304-30.800

Príslušenstvo



Zverné skrutkovanie

Pre medené alebo presné oceľové rúry podľa normy DIN EN 1057/10305-1/2. Pripojenie vonkajší závit G3/4 podľa normy DIN EN 16313 (Eurokonus). Spoj kov na kov. Poniklovaná mosadz.

Pri hrúbke steny rúry 0,8 – 1 mm vložte oporné puzdro. Postupujte podľa technických rád výrobcu rúr.

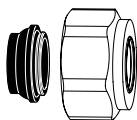
Ø rúry	Obj. číslo
12	3831-12.351
15	3831-15.351
16	3831-16.351
18	3831-18.351



Oporné puzdro

Pre medené alebo presné oceľové rúry s hrúbkou steny 1 mm. Mosadz.

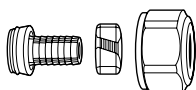
Ø rúry	L	Obj. číslo
12	25,0	1300-12.170
15	26,0	1300-15.170
16	26,3	1300-16.170
18	26,8	1300-18.170



Kompresné skrutkovanie

Pre medené alebo presné oceľové rúry podľa normy DIN EN 1057/10305-1/2 a rúry z nehrdzavejúcej ocele. Pripojenie vonkajší závit G3/4 podľa normy DIN EN 16313 (Eurokonus). Mäkké utesnenie, max. 95 °C. Poniklovaná mosadz.

Ø rúry	Obj. číslo
15	1313-15.351
18	1313-18.351



Kompresné skrutkovanie

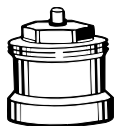
Pre plastové rúry podľa normy DIN 4726, ISO 10508. PE-X: DIN 16892/16893, EN ISO 15875; PB: DIN 16968/16969. Pripojenie vonkajší závit G3/4 podľa normy DIN EN 16313 (Eurokonus). Poniklovaná mosadz.

Ø rúry	Obj. číslo
14x2	1311-14.351
16x2	1311-16.351
17x2	1311-17.351
18x2	1311-18.351
20x2	1311-20.351

**Zverné skrutkovanie**

Pre viacvrstvé rúry Alu/PEX podľa normy DIN 16836.
Pripojenie vonkajší závit G3/4 podľa normy DIN EN 16313 (Eurokonus).
Poniklovaná mosadz.

Ø rúrky	Obj. číslo
16x2	1331-16.351

**Predĺženie vretena pre termostatickú hlavicu DX s Multibox Mini DX**

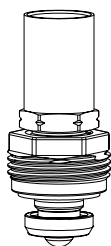
Pri prekročení maximálnej montážnej hĺbky.

L	Obj. číslo
Poniklovaná mosadz	
20	2201-20.700
30	2201-30.700
Čierny plast	
15	2001-15.700
30	2002-30.700

**Predĺženie vretena pre termostatickú hlavicu RTL s Multibox Mini RTL**

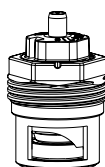
Pri prekročení maximálnej montážnej hĺbky.
Poniklovaná mosadz.

L	Obj. číslo
20	9153-20.700

**Náhradná vložka pre Multibox Mini RTL od 08.2013**

pre telesá ventilov s označením II.

Obj. číslo
1305-02.300

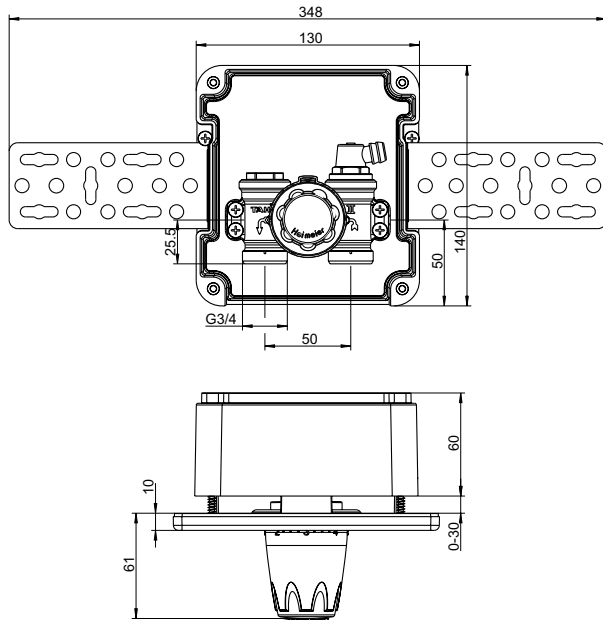
**Náhradná vložka V-exact II pre Multibox Mini DX od 08.2013**

pre telesá ventilov s označením II.

Obj. číslo
3700-02.300

Rozmery – Multibox Mini DX, RTL

Multibox Mini DX



Multibox Mini RTL

