

Manuálne termostaty



Priestorové termostaty

Systemy regulácie teploty pre vykurovacie telesá a podlahové vykurovanie

Manuálne termostaty

Náš rad manuálnych termostatov je jednoduchý na používanie a ponúka vysokú úroveň presnosti. Rad Dial je tradičný typ termostatov s otočným regulátorom na jednoduché nastavenie teploty. DS1-L V2 obsahuje LCD displej, ktorý zobrazuje aktuálnu priestorovú teplotu. DS-SB V3 je vybavený režimom útlmu, ktorý automaticky zníži nastavenú teplotu o 4 °C pri vypnutých spínacích hodinách. Tým poskytuje flexibilnejšie ovládanie vášho vykurovania. DS1 V2 je verzia na povrchovú montáž.



Kľúčové vlastnosti

- > Všetky termostaty série Dial umožňujú pripojenie snímača na meranie teploty vzduchu vzdialene od termostatu
- > Moderný dizajn tenkého profilu na zapustenú alebo povrchovú montáž
- > Nastaviteľný spínací rozdiel až do 3K

Technický popis - Priestorový termostat DS1-L V2 Dial

Funkcie:

Riadenie priestorovej teploty
Pripojenie snímača teploty vzduchu
Nastaviteľný spínací rozdiel

Teplotný rozsah:

+5°C – +35°C

Presnosť regulácie, hodnota CA:

1,5 K

Nastaviteľný spínací rozdiel:

1, 2, 3°C

Zóny:

1 na zónu

Teplota:

Prevádzková teplota: 0°C – +35°C
(relatívna vlhkosť 25% až 90% RH, bez kondenzácie)
Skladovacia teplota: -10°C – +55°C
(relatívna vlhkosť 15% až 95% RH, bez kondenzácie)

Napájacie napätie:

230 VAC
Max. spínací prúd: 3A

Materiál:

Kryt: ABS, biela
Displej: Sklo

Displej:

1.1" LCD
Zobrazenie aktuálnej teploty miestnosti alebo podlahy (°C alebo °F)

Trieda krytia:

IP20 (podľa EN 60529)

Norma produktu:

RoHS 2011/65/EU
EN 60730-1, -2-9

Montáž:

Montáž do inštalačnej krabice pod omietku

Kompatibilita:

Závitový snímač teploty vzduchu
Káblový snímač teploty
UH6

Technický popis - Priestorový termostat DS-SB V3 Dial s funkciou útlmu

Funkcie:

Riadenie priestorovej teploty
Funkcia útlmu
Riadenie spínacími hodinami
Pripojenie snímača teploty vzduchu
Nastaviteľný spínací rozdiel

Teplotný rozsah:

+5°C – +35°C

Presnosť regulácie, hodnota CA:

1,5 K

Nastaviteľný spínací rozdiel:

1, 2, 3°C

Zóny:

1 na zónu

Teplota:

Prevádzková teplota: 0°C – +35°C
(relatívna vlhkosť 25% až 90% RH, bez kondenzácie)
Skladovacia teplota: -10°C – +55°C
(relatívna vlhkosť 15% až 95% RH, bez kondenzácie)

Napájacie napätie:

230 VAC
Max. spínací prúd: 3A

Materiál:

ABS, biela

Trieda krytia:

IP20 (podľa EN 60529)

Norma produktu:

RoHS 2011/65/EU
EN 60730-1, -2-9

Montáž:

Montáž do inštaláčnej krabice pod omietku

Kompatibilita:

Závitový snímač teploty vzduchu
Káblový snímač teploty
UH6

Technický popis - Priestorový termostat DS1 V2 Dial (povrchovú montáž)

Funkcie:

Riadenie priestorovej teploty
Pripojenie snímača teploty vzduchu
Nastaviteľný spínací rozdiel

Teplotný rozsah:

+5°C – +35°C

Presnosť regulácie, hodnota CA:

1,5 K

Nastaviteľný spínací rozdiel:

1, 2, 3°C

Zóny:

1 na zónu

Teplota:

Prevádzková teplota: 0°C – +35°C
(relatívna vlhkosť 25% až 90% RH, bez kondenzácie)
Skladovacia teplota: -10°C – +55°C
(relatívna vlhkosť 15% až 95% RH, bez kondenzácie)

Napájacie napätie:

230 VAC
Max. spínací prúd: 3A

Materiál:

ABS, biela

Trieda krytia:

IP20 (podľa EN 60529)

Norma produktu:

RoHS 2011/65/EU
EN 60730-1, -2-9

Montáž:

Povrchovú montáž

Kompatibilita:

Závitový snímač teploty vzduchu
Káblový snímač teploty
UH6

Technický popis - Elektroinštaláčné centrum UH6 (káblové)

Funkcie:

Regulácia priestorovej teploty pre podlahové vykurovanie
LED indikačný displej
Vykurovanie
Spínač čerpadla
Výstup tepelnej svorky spínača kotla
Funkcia oneskorenia ohrevu a čerpadla
Ochrana proti zatuhnutiu
Prepínače DIP
Vykurovacia zóna
Vstup spínacích hodín
Funkcia testu inštalácie

Zóny:

6 na svorkovnici.
1 zóna môže byť použitá pre vykurovanie telesá.
1 až 4 pohony na zónu.
Celkové zaťaženie 5A na svorkovnici sa nesmie prekročiť.

Teplota:

Prevádzková teplota: 0°C – +45°C
(relatívna vlhkosť 25% až 90%, bez kondenzácie)
Skladovacia teplota: -10°C – +45°C
(relatívna vlhkosť 5% až 95%, bez kondenzácie)

Napájacie napätie:

Vstup: 230 VAC ±10% 50/60Hz
Výstup: 230 VAC max. ~3A
Zaťaženie relé: max. 3A
Celkové zaťaženie: 5A
Poistka: T5A

Materiál:

ABS, biela

Trieda krytia:

IP20 (podľa EN 60529)

Norma produktu:

EN 60730-1
IEC 60529

Montáž:

Lišta DIN

Compatibility:

DS1-L V2
DS-SB V3

Pohon:

Termický pohon EMOTec bez prúdu zatvorený (NC).
Viac informácií nájdete v samostatnom katalógovom letáku.

Káblový systém

Káblový systém (UH6)

UH6 je 6-zónové elektroinštalačné centrum napájané zo siete, určené na použitie s manuálnym termostatom Dial. Ku každej zo 6 zón je možné pripojiť až 4 pohony a výstup pre kotol, čerpadlo podlahového vykurovania a ventil. Zóna 6 UH6 môže byť nastavená na ovládanie zóny vykurovacieho telesa, v tomto prípade bez možnosti aktivácie čerpadla podlahového vykurovania a ventilu.

Zóna vykurovacieho telesa

UH6 poskytuje výstup pre jednu zónu vykurovacieho telesa, vďaka čomu je UH6 vhodný pre systémy s podlahovým vykurovaním a vykurovacími telesami. Použitím tejto zóny nie je možné aktivovať čerpadlo podlahového vykurovania, ventil alebo kotol.

Výstup čerpadla, ventilu a kotla

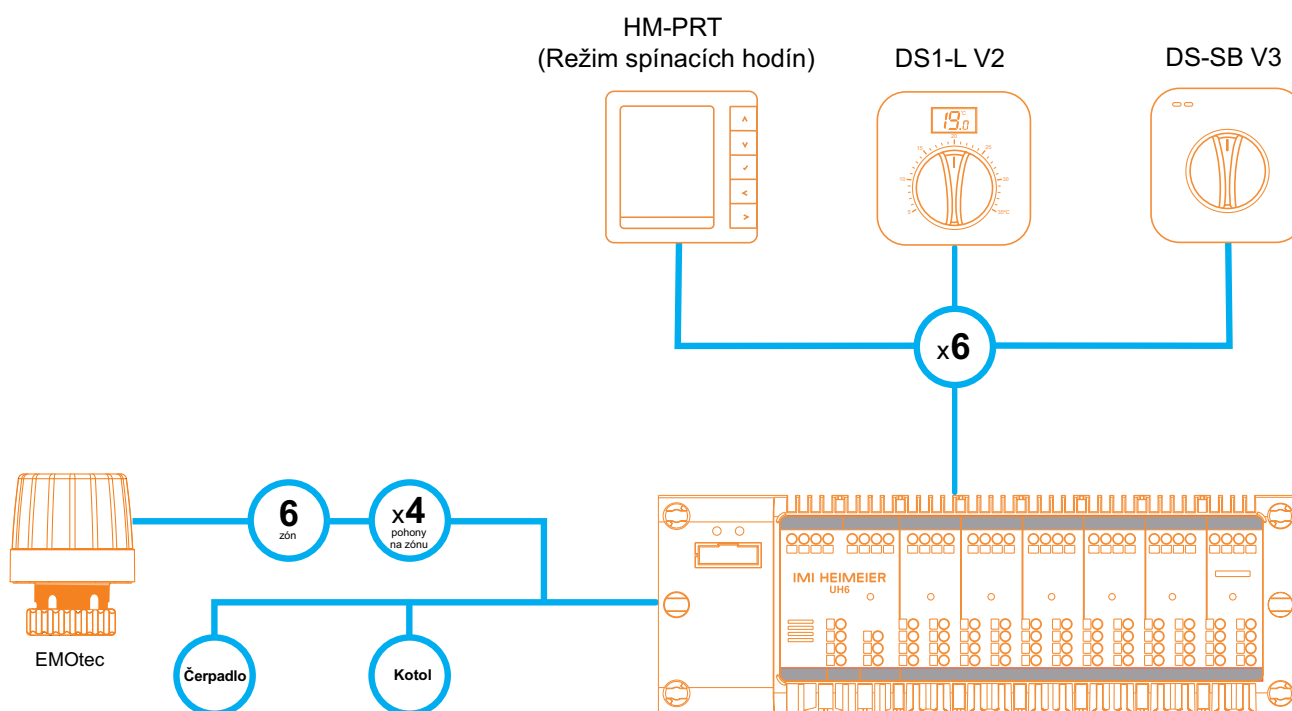
UH6 poskytuje zabudované spínanie kotla, čerpadla podlahového vykurovania a ventilu. To znamená, že nemusíte kupovať drahé prídavné moduly. Všetko je zahrnuté v UH6.

4 pohony na zónu

Ku každej zóne je možné pripojiť až 4 pohony, vďaka čomu je UH6 ideálny pre systémy s rozsiahlejšími zónami, kde je nainštalovaných viacero vykurovacích slučiek. Vo všetkých 6 zónach má UH6 celkovú záťaž 5A.

Lišta DIN a svetelná indikácia výstupu

UH6 sa montuje na lištu DIN, takže sa dá ľahko namontovať vedľa iného elektrického zariadenia. Okrem toho má UH6 svetelné indikácie výstupu pre každú zónu, takže inštalatéri a koncoví používatelia môžu ľahko identifikovať stav vykurovania akejkoľvek zóny.

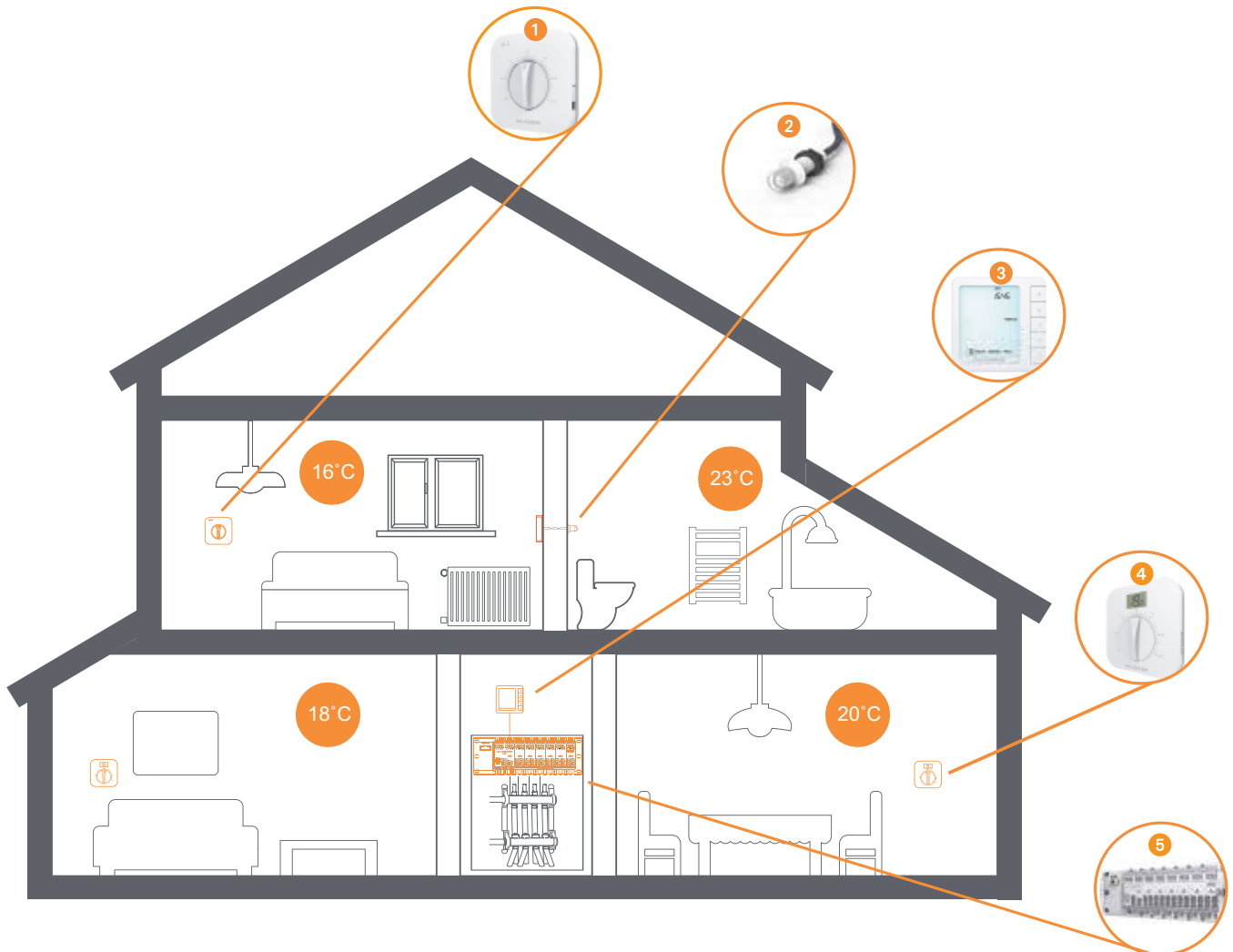


POZNÁMKA: Celkové zaťaženie 5A na svorkovnicu nesmie byť prekročené, takže max. počet pohonov EMOtec pripojených k elektroinštalačnému centru je 12.

Príklad použitia

DS je manuálny priestorový termostat vykurovania. DS1-L V2 obsahuje LCD displej, ktorý zobrazuje aktuálnu priestorovú teplotu. Spolu s použitím HM-PRT (v režime spínacích hodín) a elektroinšalačným centrom UH6 môžete vytvoriť hlavné ovládanie časovým programom pre celý systém.

DS-SB V3 je vybavený režimom útlmu, ktorý automaticky zniží nastavenú teplotu o 4 °C pri vypnutých spínacích hodinách (HM-PRT). Tým poskytuje flexibilnejšie ovládanie vášho vykurovania.



1. Priestorový termostat DS-SB Dial s funkciou útlmu
2. Závitový snímač teploty vzduchu
3. Priestorový termostat HM-PRT (Režim spínacích hodín)

4. Priestorový termostat DS1-L V2 Dial
5. Káblové elektroinšalačné centrum UH6

Montáž

DS1-L/DS-SB

Termostat je určený na zapustenú montáž a inštalácia vyžaduje zapustenie inštaláčnej krabice **35 mm (minimálna hĺbka)** do steny.



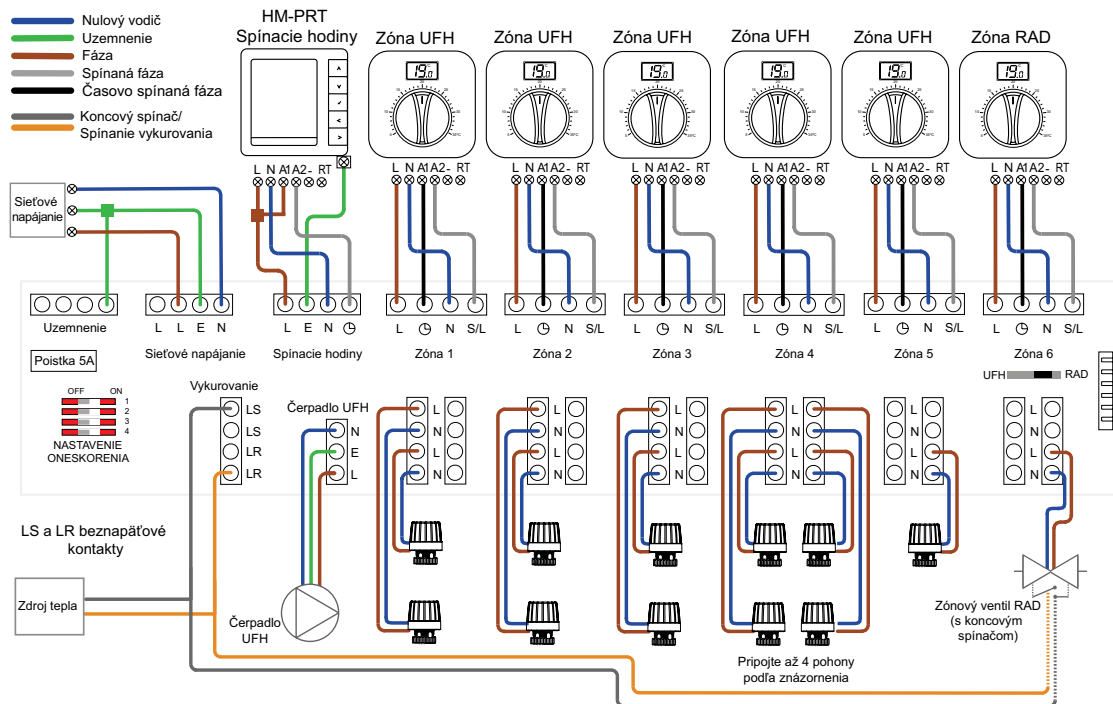
DS1

Termostat je určený na povrchovú montáž.



Schéma zapojenia

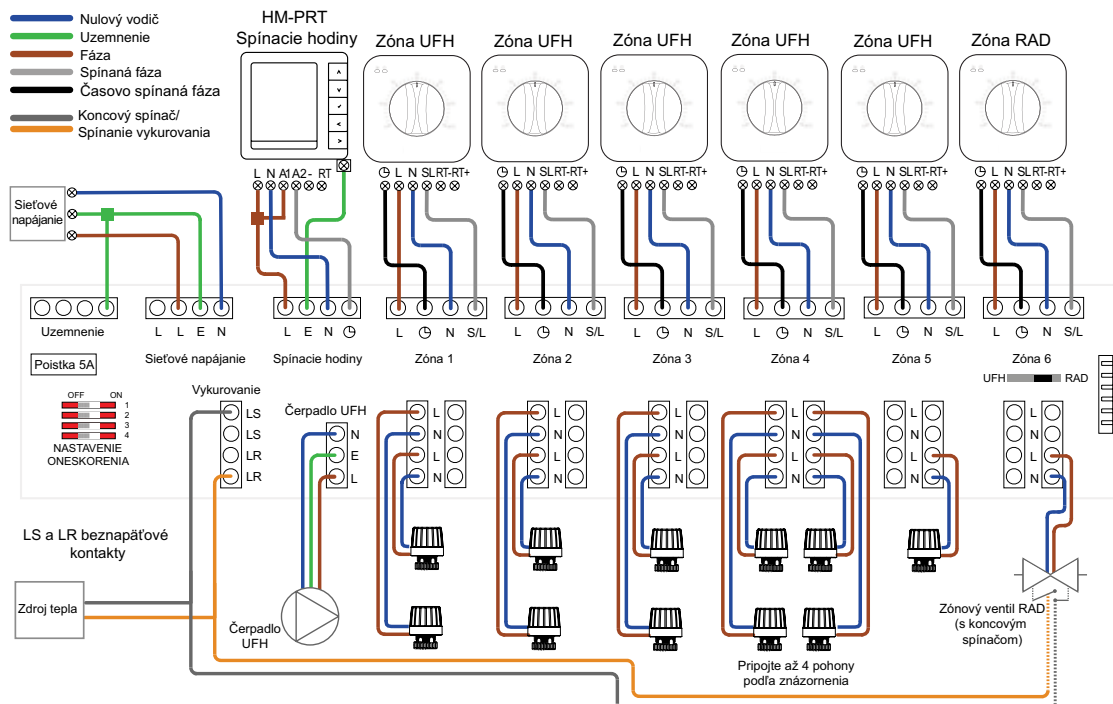
HM-PRT + DS1-L V2/DS1 V2 s elektroinštalačným centrom UH6



POZNÁMKA:

Toto zariadenie by mal inštalovať príslušne kvalifikovaný/registrovaný elektrikár. Pred zapnutím napájania si dôkladne prečítajte pokyny na správne zapojenie. Záruka sa nevzťahuje na poškodenie spôsobené nesprávnym zapojením alebo inštaláciou.

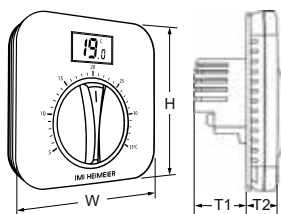
HM-PRT + DS-SB V3 s elektroinštalačným centrom UH6



POZNÁMKA:

Toto zariadenie by mal inštalovať príslušne kvalifikovaný/registrovaný elektrikár. Pred zapnutím napájania si dôkladne prečítajte pokyny na správne zapojenie. Záruka sa nevzťahuje na poškodenie spôsobené nesprávnym zapojením alebo inštaláciou.

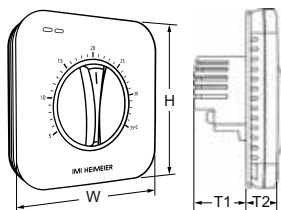
Produkty



Priestorový termostat DS1-L V2 Dial

Termostat je určený na zapustenú montáž a inštalácia vyžaduje zapustenie inštaláčnej krabice **35 mm (minimálna hĺbka)** do steny.

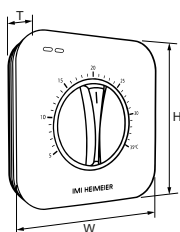
Farba	W	H	T1	T2	Obj. číslo
Biela	92	92	28	14	1511-09.500



Priestorový termostat DS-SB V3 Dial s funkciou útlmu

Termostat je určený na zapustenú montáž a inštalácia vyžaduje zapustenie inštaláčnej krabice **35 mm (minimálna hĺbka)** do steny.

Farba	W	H	T1	T2	Obj. číslo
Biela	92	92	28	14	1511-10.500

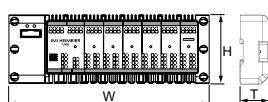


Priestorový termostat DS1 V2 Dial (povrchovú montáž)

Termostat je určený na povrchovú montáž.

Farba	W	H	T	Obj. číslo
Biela	92	92	26	1510-09.500

Elektroinštalčné centrá



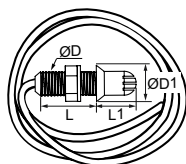
Elektroinštalčné centrum UH6 (káblové)

6 zón

Kompatibilné s priestorovými termostatmi pre systém HVAC.

W	H	T	Obj. číslo
265	95	60	1510-02.006

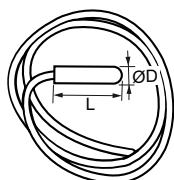
Príslušenstvo



Závitový snímač teploty vzduchu

Poskytuje diskrétnu monitorovanie a je kompatibilný s DS1-L/DS-SB/DS1.

Dĺžka kábla [m]	L	L1	ØD	ØD1	Obj. číslo
2	24,6	17,8	9,75	17,8	1510-00.983

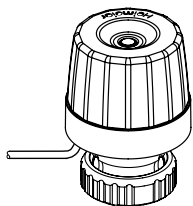


Káblový snímač teploty

Možno použiť s DS1-L/DS-SB/DS1 na obmedzenie teploty podlahy alebo vzdialené monitorovanie teploty vzduchu.

Dĺžka kábla [m]	L	ØD	Obj. číslo
3	20	5	1510-01.983

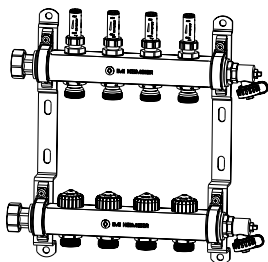
Doplnková výbava



EMOtec

Dvojbodový termopohon pre podlahové vykurovacie systémy. Vo verzii NC s ukazovateľom polohy. Vhodné pre všetky telesá termostatických ventilov a rozdeľovače Heimeier. Technické údaje nájdete v katalógovom liste EMOtec.

Model	Napájacie napätie	Obj. číslo
Bez prúdu zatvorený (NC)	230 V	1807-00.500



Rozdeľovač podlahového vykurovania Dynacon Eclipse

Vykurovacie okruhy	Obj. číslo
2	9340-02.800
3	9340-03.800
4	9340-04.800
5	9340-05.800
6	9340-06.800
7	9340-07.800
8	9340-08.800
9	9340-09.800
10	9340-10.800
11	9340-11.800
12	9340-12.800

Viac informácií o Dynacon Eclipse alebo iných rozdeľovačoch (Dynacon 150, Dynalux, Dynatec Eclipse) nájdete v samostatných technických listoch v časti "Regulácia podlahového vykurovania"/ "Rozdeľovače podlahového vykurovania".