

# EMOtec



## Termické pohony

Termický pohon pre vykurovacie, vzduchotechnické a klimatizačné systémy

# EMOtec

Termický pohon EMOtec s indikátorom polohy (NC) môže byť inštalovaný v teplotných a/alebo časovo závislých 2-bodových radiacích systémoch.

## Kľúčové vlastnosti

- > **Kompaktné rozmery vhodné najmä do skríň rozdeľovačov podlahového vykurovania**
- > **Jednoduchá kontrola funkčnosti pomocou indikátora polohy (pre model NC)**
- > **Bezpečný vďaka prepäťovej ochrane (pre model 230 V)**
- > **Tichá prevádzka, bezporuchový a nevyžaduje údržbu**



## Technický popis

### Oblasť použitia:

Navrhnutý pre ON/OFF alebo PWM reguláciu.

### Napájacie napätie:

24 VAC/VDC (+25%/-10%)  
230 VAC/VDC (+10%/-15%)  
0-60 Hz

### Spotreba energie:

24 V:  
Nábehová: ≤ 9 W (VA)  
Pohotovostný stav: ≤ 3 W (VA)  
230 V:  
Nábehová: ≤ 90 W (VA)  
Pohotovostný stav: ≤ 3 W (VA)

### Doba prevádzkového cyklu:

~ 3 min

### Uzatváracia sila:

NO 110 N / NC 90 N

### Teplota:

Max. teplota okolia: 50°C  
Min. teplota okolia: 0°C  
Max. teplota média: 100°C  
Skladovacia teplota: -20°C – +70°C

### Trieda krytia:

EN 60529, IP43 v akejkoľvek pozícii.

### Trieda ochrany:

II, EN 60730

### Prepätová ochrana:

Varistor pre model 230 V.

### Certifikát:

CE, EN 55014-1, EN 60730-2-14

### Kábel:

Dĺžka kábla: 1 m.  
Pripojovací kábel: 2 x 0,50 mm<sup>2</sup>.

### Zdvih:

NO 2,6 mm.  
NC 3,5 mm, poloha ventilu je viditeľná vďaka indikátoru polohy.

### Pripojenie k ventilu:

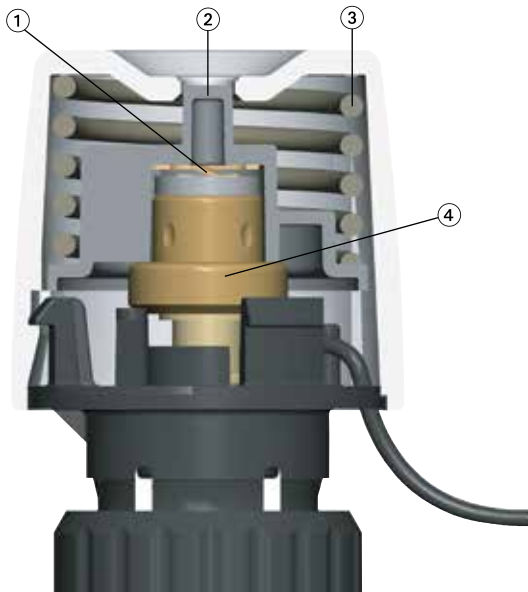
M30x1,5

### Teleso:

Plast odolný voči nárazom PC/ABS, biela RAL 9016.

## Konštrukcia

### EMOtec 230 V model (NC)



1. PTC ohrievací článok
2. Indikátor polohy
3. Pružina
4. Expanzný systém

## Funkcie

### Bez prúdu zatvorený (NC model)

Iničiačné prevádzkové napätie zahreje expanzný systém pohonu. Po časovom oneskorení nasleduje plynulý proces otvárania.

Ak dôjde k prerušeniu napätia, pohon sa po časovom oneskorení uzatvorí chladením expanzného systému.

### Bez prúdu otvorený (NO model)

Iničiačné prevádzkové napätie zahreje expanzný systém pohonu. Po časovom oneskorení nasleduje plynulý proces uzatvárania.

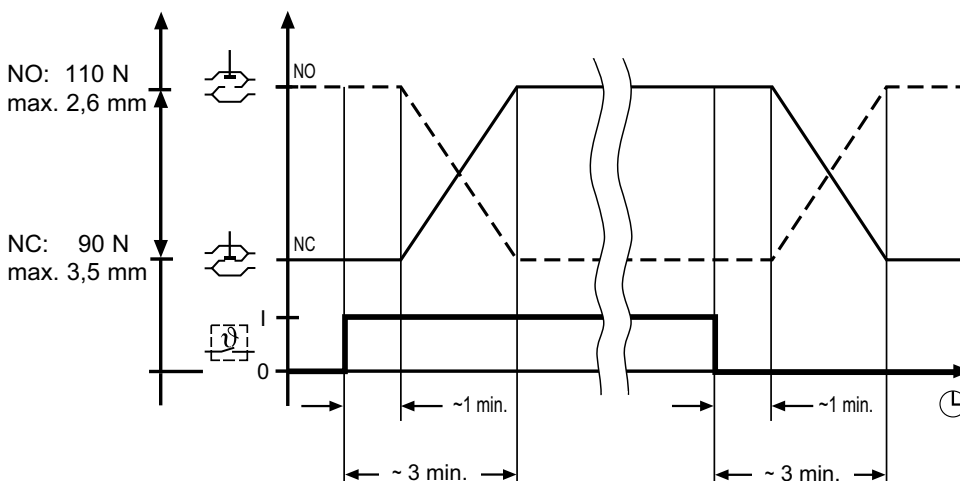
Ak dôjde k prerušeniu napätia, pohon sa po časovom oneskorení otvorí chladením expanzného systému.

### Poznámka:

Pri vykonávaní testu funkčnosti nezabudnite skontrolovať časovú odozvu (časové oneskorenie)!

Časy otvárania a zatvárania závisia od teploty okolia.

### Funkčný diagram



## Použitie

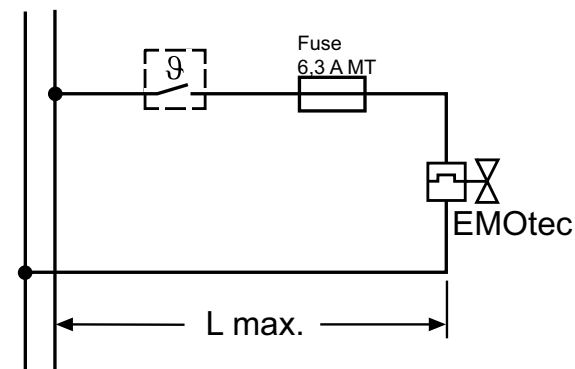
Termický pohon EMOTec môže byť inštalovaný v teplotných a/alebo časovo závislých 2-bodových riadiacich systémoch, najmä pre podlahové vykurovanie.

Indikátor polohy s modelom NC umožňuje jednoduché testovanie funkčnosti, napr. pri montáži pohonu na rozdeľovače vykurovania.

V závislosti od prevádzkových podmienok, ktoré je potrebné splniť, je možné EMOTec použiť aj v iných aplikáciách vo vykurovacích, vzduchotechnických a klimatizačných systémoch.

## Schéma zapojenia

N L – 230 V/24 V AC/DC



(pozri poznámky k projektovaniu)

## Poznámky k projektovaniu

### Dimenzovanie transformátora 24 V

Pre prevádzku s 24 V nízkym napätím je potrebný transformátor, ktorý je v súlade s EN 60730 a má dostatočnú kapacitu.

Pre dimenzovanie príkonu transformátora je potrebné vziať do úvahy hodnotu príkonu v dobe zopnutia. To isté platí pre rozmiestnenie spínacích kontaktov regulátorov izbovej teploty.

Minimálny výkon transformátora je daný:

súčtom odberu EMOTec 24 V (v nábehovej fáze) navyše k súčtu odberových kapacít izbového termostatu.

Regulátory izbovej teploty (obj. č. 1946-00.500) nie je potrebné brať do úvahy.

### Ochranné nízke napätie 24 V

Pre požadované ochranné nízke napätie (SELV podľa DIN VDE 0100) je potrebné použiť bezpečnostný oddelovací transformátor podľa EN 61558.

### Dĺžka kábla

Aby sa dodržali deklarované doby otvárania pohonov, strata napätia (v závislosti od dĺžky kábla a prierezu) v prevádzkovej fáze na prívodných vedeniach k pohonom nesmie prekročiť 4 %.

Pre všeobecné dimenzovanie s medenými vedeniami použite nasledujúci štandardný vzorec:

$$L_{\max.} = l / n$$

$L_{\max.}$ : max. dĺžka kábla v [m] (pozri "Schéma zapojenia")

$l$ : tabuľková hodnota v [m]

$n$ : počet pohonov

Vedenie: Typ/názov	Prierez: A [mm <sup>2</sup> ]	Dĺžka pre každý typ:		Poznámka: Applikácia; porovnanie
		230 V [m]	24 V [m]	
LiY/dvojžilový kábel	0,34	-	38	Len pre 24 V; zodpovedá $\varnothing$ 0,6 mm
Y(R)/zvončekový drôt	0,50	-	56	len pre 24 V; model Y(R) 2 x 0,8
H03VWF/PVC sieťový kábel	0,75	840	84	neskrývať pod omietku
NYM/elektroinštalačný kábel	1,50	1680	168	tiež pre NYIF 1,5 mm <sup>2</sup>
NYIF/plochý elektroinštalačný kábel	2,50	2800	280	tiež pre NYM 2,5 mm <sup>2</sup>

### Vzorový výpočet

#### Hľadané:

max. dĺžka kábla  $L_{\max.}$

#### Dané:

Napätie  $U = 24$  V

Prierez vodiča  $A = 2 \times 1,5$  mm<sup>2</sup>

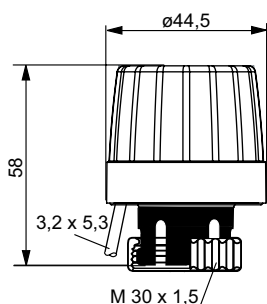
Hodnota v tabuľke  $l = 168$  m

Počet pohonov  $n = 4$

#### Riešenie:

$$l_{\max.} = l / n = 168 \text{ m} / 4 = 42 \text{ m}$$

## Produkty



### EMOTec

Model	Obj. číslo
<b>230 V</b>	
Normálne zatvorený (NC)	1807-00.500
Normálne otvorený (NO)	1809-00.500
<b>24 V</b>	
Normálne zatvorený (NC)	1827-00.500
Normálne otvorený (NO)	1829-00.500

110 V model na vyžiadanie

## Príslušenstvo



### Pripojenie k produktom od iných výrobcov

Adaptér na montáž EMOTec pre telesá ventilov od iných výrobcov.  
Štandardné závitové pripojenie M30x1,5.

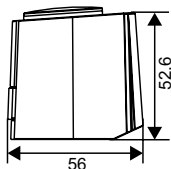
Výrobca	Obj. číslo
Danfoss RA (Ø≈20 mm)	9702-24.700
Danfoss RAV (Ø≈34 mm)	9800-24.700
Danfoss RAVL (Ø≈26 mm)	9700-24.700
Vaillant (Ø≈30 mm)	9700-27.700
TA (M28x1,5)	9701-28.700
Herz (M28x1,5)	9700-30.700
Markaryd (M28x1,5)	9700-41.700
Comap (M28x1,5)	9700-55.700
Oventrop (M30x1,0)	9700-10.700
Giacomini (Ø≈22,6 mm)	9700-33.700
Ista (M32x1,0)	9700-36.700
Uponor (Velta)	9700-34.700
- rozdeľovač Euro-/Kompakt alebo ventil spätočky 17	
Uponor (Velta)	9701-34.700
- rozdeľovač Provario	



### Pripojenie k vykurovacím telesám s integrovanými ventilmi

Adaptér na montáž EMOTec s pripojením M30x1,5 pre ventilové vložky **Série 2** alebo **Série 3** so zverným spojím.  
Štandardné závitové pripojenie M30x1,5.

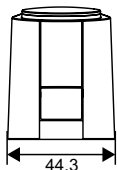
Model	Obj. číslo
<b>Séria 2</b>	9703-24.700
<b>Séria 3</b>	9704-24.700



### Termický pohon s pomocným kontaktom

Max. pomocný kontakt spínacieho prúdu::  
Typ 230 V: 5 (1) A; Typ 24 V: 3 (1) A.  
Zdvih: 4 mm.  
Pripojenie k ventilu: HEIMEIER M30x1,5, s pribaleným adaptérom.  
Uzatváracia sila: 100 N.  
Dĺžka kábla: 1 m.  
Pripojovací kábel: 4 x 0,75 mm<sup>2</sup>

Model	Obj. číslo
<b>230 V</b>	
Normálne zatvorený (NC)	4968-03.000
<b>24 V</b>	
Normálne zatvorený (NC)	4988-03.000



Všetky produkty, texty, fotografie a diagramy použité v tomto dokumente môžu byť zmenené spoločnosťou IMI Hydronic Engineering bez predchádzajúceho upozornenia a udania dôvodu. Pre aktuálne informácie o našich produktoch a technických dátach, navštívte prosím stránky [www.imi-hydronic.com](http://www.imi-hydronic.com).