

EMO 3



Elektrické pohony

Motorizovaný trojbodový pohon

EMO 3

EMO 3 je určený na montáž na telesá termostatických ventilov a inštaluje sa do vykurovacích a klimatizačných systémov v spojení so zodpovedajúcimi regulátormi. Poskytuje presnú reguláciu výkonu a optimálne výsledky aj v aplikáciách s prísnyimi požiadavkami a vysokými nárokmi na vnútornú klímu.

Kľúčové vlastnosti

- > Pracuje extrémne ticho
- > Ovládaný štandardnými signálmi
- > Vyžaduje malý príkon
- > Nie je potrebné potvrdenie zmeny signálu



Technický popis

Funkcie:

Trojbodový servopohon EMO 3 je určený na pripojenie k regulátorom teploty s trojbodovým výstupom 24 V AC. Trojbodový servopohon EMO 3/230 je určený na pripojenie k regulátorom teploty s trojbodovým výstupom 230 V AC, napr. regulačné systémy kotla (regulácia zmiešavania napr. trojcestnými zmiešavacími ventilmi).

Napájacie napätie:

EMO 3/24:
24 V AC (+25%/-10%)
Frekvencia 50/60 Hz
EMO 3/230:
230 V AC (+10%/-10%)
Frekvencia 50 Hz

Spotreba energie:

EMO 3/24: max. 0,7 VA
EMO 3/230: max. 6 VA

Rýchlosť regulácie:

EMO 3/24:
70 s/mm - 50 Hz
56 s/mm - 60 Hz
EMO 3/230:
70 s/mm - 50 Hz
Motor sa vypne po cca. 10 min

Uzatváracia sila:

150 N

Teplota:

Teplota média: max. 100°C
Prevádzkové prostredie: 0°C – +50°C
Prostredie pri skladovaní: -20°C – +70°C

Trieda krytia:

Podľa EN 60529.
IP42 horizontálna inštalácia
IP43 vertikálna inštalácia

Trieda ochrany:

II podľa EN 60730

Kábel:

EMO 3/24: 1 m* ; 3x0,25 mm²
EMO 3/230: 1 m* ; 3x0,5 mm²
*) vlastné dĺžky na vyžiadanie

Zdvih:

4,5 mm

Materiál:

Kryt: ABS, PPO/PA GF20
Otočná matica: Poniklovaná mosadz.

Farba:

Biela RAL 9016

Označenie:

Heimeier.
Štítko: CE, názov produktu, číslo položky a technická špecifikácia.

Pripojenie k ventilu:

Otočná matica M30x1,5.

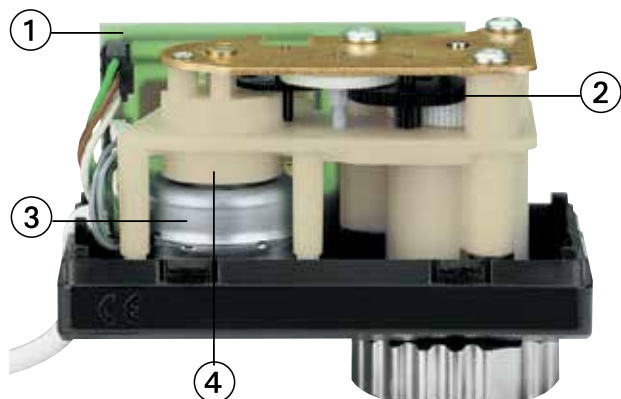
Certifikát CE:

EMV/NS.
EMO 3/24: EN 55014/EN 60730-1
EMO 3/230: EN 60730-1

Norma produktu:

EN 60730

Konštrukcia



1. Riadiaca doska
2. Prevodový mechanizmus
3. Synchronný motor
4. Magnetická spojka

Použitie

Motorický servopohon EMO 3 je určený na montáž na telesá termostatických ventilov a inštaluje sa do vykurovacích a klimatizačných systémov v spojení so zodpovedajúcimi regulátormi.

Poskytuje presnú reguláciu výkonu a optimálne výsledky aj v aplikáciách s prísnyimi požiadavkami a vysokými nárokmi na vnútornú klímu.

V dôsledku extrémne nízkeho príkonu pohonu je možné široko rozvetvené siete, napr. pre centralizované riadiace a riadiace systémy (automatizácia budov), inštalovať len s minimálnymi prierezmi káblov.

V oblasti regulácie izbovej teploty sa motorizované servopohony používajú napríklad na vykurovacích telesách a konvektoroch, rozdeľovačoch pre podlahové vykurovacie systémy, systémy stropného chladenia a sálavé vykurovacie systémy, ako aj na fan-coilové jednotky a indukčné zariadenia.

Pohon EMO 3/230 ideálne funguje pri regulácii teploty prívodu vo vykurovacích systémoch. Jeho štandardný vstupný signál "trojbodový 230 V" je kompatibilný s väčšinou riadiacich systémov kotla. Je dokonalým pohonom napr. v spojení s trojcestným zmiešavacím ventilom HEIMEIER.

Funkcie

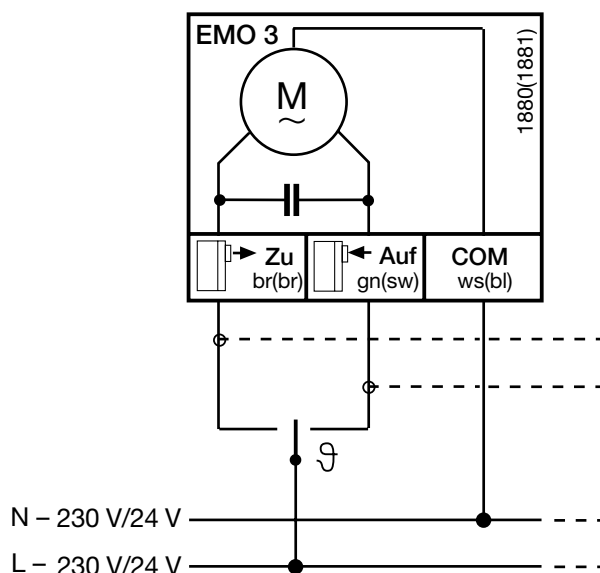
Motor trojbodového servopohonu sa pohybuje v oboch smeroch otáčania pomocou elektrického signálu na otvorenie alebo zatvorenie. Akonáhle dôjde k prerušeniu výstupného napätia regulátora, servomotor sa zastaví a udrží si svoju polohu zdvihu. Stabilitu v tejto polohe zaručujú samosvorné prevody.

Ak je poloha servopohonu zatvorená alebo úplne otvorená, dôjde k odpojeniu motora od prevodového mechanizmu prostredníctvom magnetickej tretej spojky. Výsledná uzatváracia sila je prispôbená pre telesá termostatických a trojcestných prepínacích ventilov HEIMEIER.

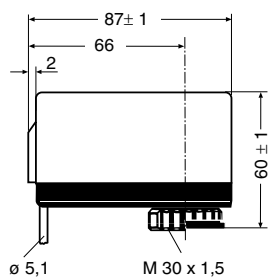
EMO 3/230 navyše pracuje s integrovaným obmedzovačom doby chodu, ktorý automaticky vypne motor po 10 minútach.

Poznámka: Doba signálu regulátora musí byť koordinovaná s dobou chodu servopohonu tak, aby v zatvorenej alebo úplne otvorenej polohe nedochádzalo k nepretržitej prevádzke motora. Ak je pohon v režime PWM (pulzno-šírková modulácia), musí byť dodržaný čas signálu min. 1 sek., aby sa zabezpečilo dosiahnutie synchronných otáčok elektromotora.

Schéma zapojenia



Produkty



EMO 3 Trojbodový pohon

	Napájacie napätie	Dĺžka kábla [m]	Obj. číslo
EMO 3/24	24 VAC	1 *	1880-00.500
EMO 3/230	230 VAC	1 *	1881-00.500

*) vlastné dĺžky na vyžiadanie

