

Climate
Control

IMI TA

CV216/316 RGA



Štandardné regulačné ventily
2- alebo 3-cestný, DN 15-50, bronz

CV216/316 RGA

Vhodné na reguláciu vo vykurovacích a chladiacich systémoch. Dostupné v rozmeroch do DN 50, tlaková trieda PN 16, s vonkajším závitovým pripojením a pripojovacím skrutkovaním.

Kľúčové vlastnosti

Riadené mikroprocesorom

Multifunkčné s možnosťou nastavenia.

Variabilné nastavenie pohonov

Ľahko zmeniteľná charakteristika a spôsob regulácie.

Kompletná dodávka

Dodávka ventilu vrátane pripojovacieho príslušenstva.



Technický popis

Oblasť použitia:

Vykurovacie a chladiace systémy

Funkcie:

CV216 RGA: 2-cestný regulačný ventil
CV316 RGA: 3-cestný regulačný ventil

Charakteristiky:

CV216 RGA: Rovnopercentná.
CV316 RGA: A–AB rovnopercentná.
B–AB lineárna.

Rozmery:

DN 15-50

Tlaková trieda:

PN 16

Teplota:

Max. pracovná teplota: 150°C
(Ventily by mali byť namontované v horizontálnej polohe pri teplotách nad 130°C)

Min. pracovná teplota: 0°C

Vhodné pre vodu s nemrznúcimi prísadami do -15°C.
(Pre nižšie a vyššie teploty (do 200°C) a tlakové triedy PN 25-40 kontaktujte IMI).

Trieda netesnosti:

EN 1349, trieda netesnosti VI G 1 (tesné uzavretie)

Max. zdvih regulačného ventilu:

DN 15-20: 12 mm
DN 25-50: 14 mm

Regulačný pomer:

DN 15: 50:1
DN 20-50: 100:1

Materiál:

Teleso ventilu: Bronz CC491K
Kuželka ventilu: Mosadz CW614N
Vreteno: Oceľ CrMo 1.4122
Tesnenie vretena: O-kružok EPDM

Označenie:

TA, PN, DN a šípka smeru prietoku.
(na telese CV316 RGA označenie vstupov - A, B, AB)

Pripojenie:

Teleso s vonkajším závitom podľa ISO 228/1 vrátane pripojení z tvárnej liatiny s kónusovým vnútorným závitom podľa ISO 7/1, s prevlečnými maticami a tesnením.

Pohony:

TA-MC55, TA-MC100, TA-MC161.

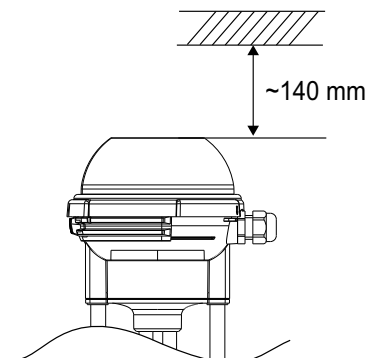
Variety ventilov a príslušenstvo

Pozrite si časti „Príslušenstvo pre pohony“, „Príslušenstvo pre ventily“ a „Variety ventilov“.

Montáž

Ventil by sa mohol poškodiť nečistotami v potrubnom systéme. Odporúča sa inštalácia filtrov.

Poznámka! Nad pohonmi TA-MC55, TA-MC100 a TA-MC161 je potrebný voľný priestor.

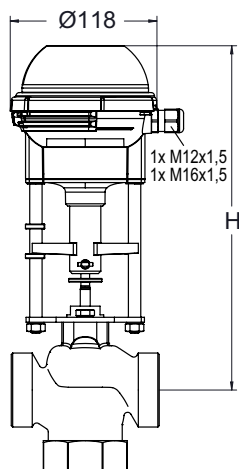


Technické údaje – Ventil s pohonom

DN			15	15	20	25	32	40	50
Kvs			4	1,6	6,3	10	16	25	40
			2,5	1,25	5	8	12,5	20	31,5
Zdvih		mm	12			14			
	TA-MC55/24 TA-MC55/230 TA-MC55Y	Čas prestavenia ¹⁾ Uzatvárací tlak	s kPa	105 1500	60* 1500	1250	750	450	250
TA-MC100/24 TA-MC100/230	Čas prestavenia ¹⁾	s	145			170			
			105*			125*			
	Uzatvárací tlak	kPa	1600	1600	1600	1500	900	550	350
TA-MC161/24 TA-MC161/230	Čas prestavenia ¹⁾ Uzatvárací tlak	s kPa	-				85		
			-				55*		
			-			1500	950	600	

1) Čas prestavenia voľne nastaviteľný, prednastavenie je označené *

Pohon TA-MC55



TA-MC55/24, TA-MC55/230, TA-MC55Y

DN	H	Kg
15	267	1,5
20	272	1,5
25 - 32	277	1,5
40 - 50	282	1,5

Technický popis

		TA-MC55/24	TA-MC55/230	TA-MC55Y
Čas prestavenia ¹⁾	s/mm	9 · 5*		
Uzatváracia sila	kN	0,6		
Zdvih	mm	max. 14		
Napájacie napätie	VAC	24 ±10%	230 +6% -10%	24 ±10%
Napájacie napätie	VDC	24 ±10%	-	24 ±10%
Frekvencia	Hz	50/60 ±5%		
Príkon	VA	3,5	7	3,5
Vstupný signál ³⁾		3-bodový	3-bodový	0(2)...10 VDC, 70 kΩ 0(4)...20 mA, 0,51 kΩ
Výstupný signál ³⁾		0..10 VDC		
		max. 8 mA	min. 1200 Ω	
Hysterézia	V	0,3		

Trieda krytia:

Automatické ovládanie: IP 54
Manuálne ovládanie: IP 30

Citlivosť:

Elektrická: 0,04 VDC
Mechanická: 0,06 mm

Elektrické pripojenie:

Pohon so skrutkovými svorkami.

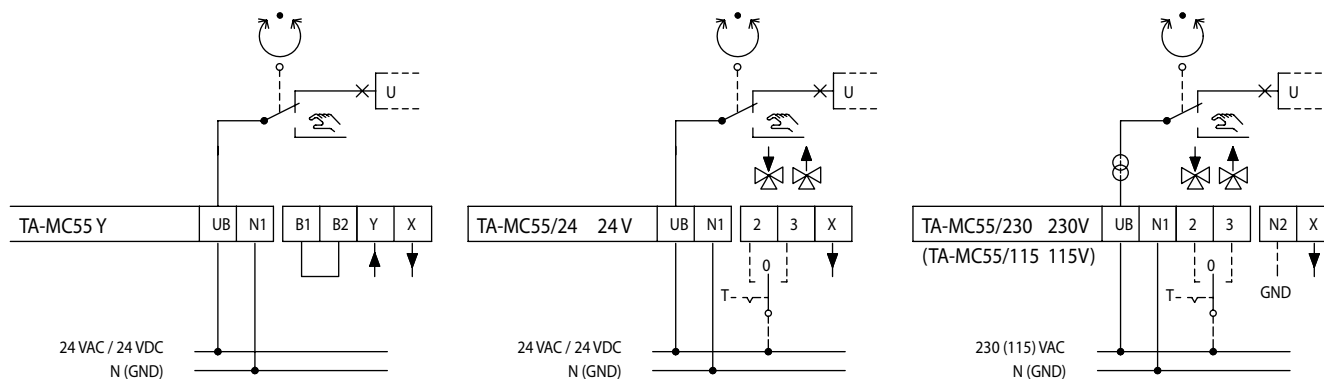
Teplota okolia:

0 - +60°C

Prevádzkový režim:

S3 - 50% ED c/h 1200, EN 60034-1

Schéma zapojenia:



Koncový spínač:

Závislý od zaťaženia

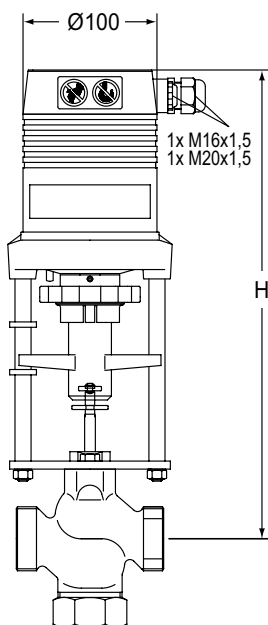
Variety pohonu:

Napájacie napätie: 115 VAC

Pre varianty a príslušenstvo kontaktujte IMI.

- 1) Čas prestavenia voľne nastaviteľný, prednastavenie je označené *
- 3) Invertovateľný vstupný a výstupný signál

Pohon TA-MC100



TA-MC100/24, TA-MC100/230

DN	24 V H	230 V H	Kg
15	343	368	2,5
20	348	373	2,5
25 - 32	353	378	2,5
40 - 50	358	383	2,5

Technický popis

		TA-MC100/24	TA-MC100/230
Čas prestavenia ¹⁾	s/mm	12 · 9* · 4 · 1,9	
Uzatváracia sila	kN	1,0	
Zdvih	mm	max. 20	
Napájacie napätie	VAC	24 ±10%	230 +6% -10%
Napájacie napätie	VDC	24 ±10%	-
Frekvencia	Hz	50/60 ±5%	
Príkon	VA	6	12
Vstupný signál ³⁾		3-bodový	
		0(2)...10 VDC, 77 kΩ	0(4)...20 mA, 0,51 kΩ
Výstupný signál ³⁾		0...10 VDC	
		max. 8 mA	min. 1200 Ω
Hysterézia ⁴⁾	V	0,15 · 0,5	

Trieda krytia:
IP54

Citlivosť:
Elektrická: 0,04 VDC
Mechanická: 0,095 mm

Teplota okolia:
0 - +60°C

Prevádzkový režim:
S3 - 50% ED c/h 1200, EN 60034-1

Koncový spínač:
Závislý od zaťaženia

Variety pohonu:

- Napájacie napätie: 115 VAC
- Jednotka polohového spínača ⁵⁾:
2 spínače (WE1/WE2), bezpotenciálové, voľne nastaviteľné.
Zaťaženie: 8 A / 250 VAC, 8 A / 30 VDC.
Spínacie napätie: max. 400 VAC, max. 125 VDC
- Trieda krytia: IP 65
- Výstupný signál ⁵⁾: X=0(4)...20 mA

Pre varianty a príslušenstvo kontaktujte IMI.

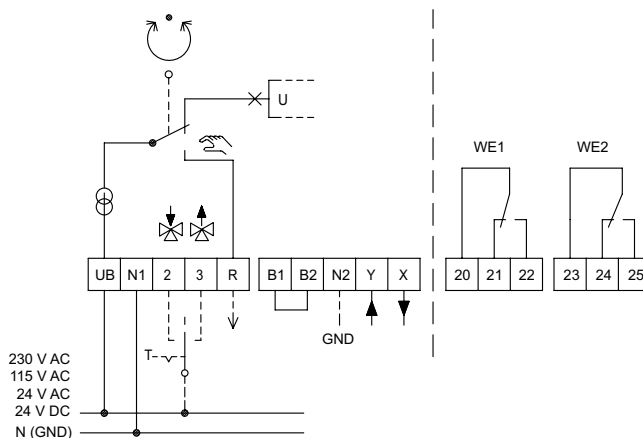
- 1) Čas prestavenia voľne nastaviteľný, prednastavenie je označené *
- 3) Invertovateľný vstupný a výstupný signál
- 4) Voľne nastaviteľný
- 5) Nie je dovolené kombinovať snímač pozície s výstupným signálom 0(4)...20 mA

Schéma zapojenia:

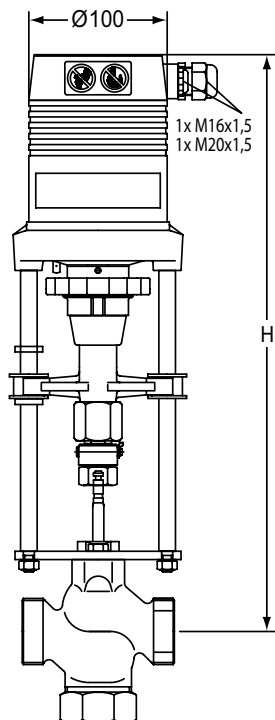
B1/B2 pripojenie pre binárny signál (napr. ochrana pred mrazom)

Štandardná dodávka

Špeciálne príslušenstvo



Pohon TA-MC161



TA-MC161/24, TA-MC161/230

DN	24 V H	230 V H	Kg
32	431	456	3,2
40 - 50	436	461	3,2

Technický popis

		TA-MC161/24	TA-MC161/230
Čas prestavenia ¹⁾	s/mm	6 · 4*	
Uzatváracia sila	kN	1,6 (VAC) / 1,1 (VDC)	
Zdvih	mm	max. 20	
Napájacie napätie	VAC	24 ±10%	230 +6% -10%
Napájacie napätie ²⁾	VDC	24 ±10%	-
Frekvencia	Hz	50/60 ±5%	
Príkon	VA	6	12
Vstupný signál ³⁾		3-bodový	
		0(2)...10 VDC, 77 kΩ	0(4)... 20 mA, 0,51 kΩ
Výstupný signál ³⁾		0...10 VDC	
		max. 8 mA	min. 1200 Ω
Hysterézia ⁴⁾	V	0,05 · 0,15 · 0,3 · 0,5	

Trieda krytia:
IP54

Citlivosť:
Elektrická: 0,04 VDC
Mechanická: 0,05 mm

Teplota okolia:
0 - +60°C

Prevádzkový režim:
S3 - 50% ED c/h 1200, EN 60034-1

Koncový spínač:
Závislý od zaťaženia

Variety pohonu:

- Napájacie napätie: 115 VAC
- Jednotka polohového spínača ⁵⁾:
2 spínače (WE1/WE2), bezpotenciálové, voľne nastaviteľné.
Zaťaženie: 8 A / 250 VAC, 8 A / 30 VDC.
Spínacie napätie: max. 400 VAC, max. 125 VDC
- Trieda krytia: IP 65
- Výstupný signál ⁵⁾: X=0(4)...20 mA

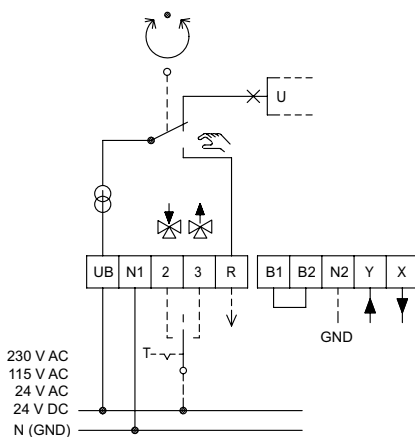
Pre varianty a príslušenstvo kontaktujte IMI.

- 1) Čas prestavenia voľne nastaviteľný, prednastavenie je označené *
- 2) Priame napájanie umožňuje variabilitu napájacieho napätia
- 3) Invertovateľný vstupný a výstupný signál
- 4) Voľne nastaviteľný
- 5) Nie je dovolené kombinovať snímač pozície s výstupným signálom 0(4)...20 mA

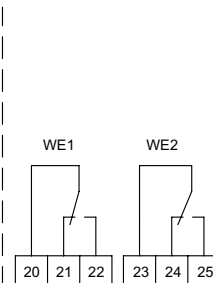
Schéma zapojenia:

B1/B2 pripojenie pre binárny signál (napr. ochrana pred mrazom)

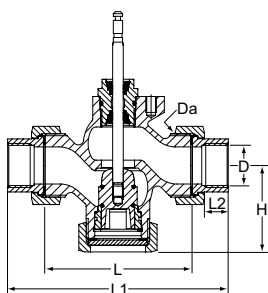
Štandardná dodávka



Špeciálne príslušenstvo



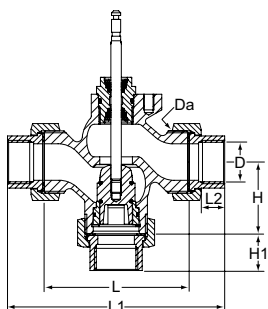
CV216 RGA (2-cestný)



Vnútorý závit podľa ISO 7

DN	D	Da	L	L1	L2	H	Kvs	Kg	Obj. číslo
15	Rp1/2	G1	62	114	13	48	0,63	0,9	60 230-115
15	Rp1/2	G1	62	114	13	48	1,25	0,9	60 230-215
15	Rp1/2	G1	62	114	13	48	1,6	0,9	60 230-315
15	Rp1/2	G1	62	114	13	48	2,5	0,9	60 230-415
15	Rp1/2	G1	62	114	13	48	4	0,9	60 230-515
20	Rp3/4	G1 1/4	75	127	15	53	5	1,4	60 230-120
20	Rp3/4	G1 1/4	75	127	15	53	6,3	1,4	60 230-220
25	Rp1	G1 1/2	80	138	17	57	8	1,7	60 230-125
25	Rp1	G1 1/2	80	138	17	57	10	1,7	60 230-225
32	Rp1 1/4	G2	120	184	19	68	12,5	3,4	60 233-132
32	Rp1 1/4	G2	120	184	19	68	16	3,4	60 233-232
40	Rp1 1/2	G2 1/4	130	198	19	73	20	4,0	60 233-140
40	Rp1 1/2	G2 1/4	130	198	19	73	25	4,0	60 233-240
50	Rp2	G2 3/4	150	222	24	78	31,5	5,7	60 233-150
50	Rp2	G2 3/4	150	222	24	78	40	5,7	60 233-250

CV316 RGA (3-cestný)



Vnútorý závit podľa ISO 7

DN	D	Da	L	L1	L2	H	H1	Kvs	Kg	Obj. číslo
15	Rp1/2	G1	62	114	13	40	66	0,63	0,9	60 330-115
15	Rp1/2	G1	62	114	13	40	66	1,25	0,9	60 330-215
15	Rp1/2	G1	62	114	13	40	66	1,6	0,9	60 330-315
15	Rp1/2	G1	62	114	13	40	66	2,5	0,9	60 330-415
15	Rp1/2	G1	62	114	13	40	66	4	0,9	60 330-515
20	Rp3/4	G1 1/4	75	127	15	41	67	5	1,4	60 330-120
20	Rp3/4	G1 1/4	75	127	15	41	67	6,3	1,4	60 330-220
25	Rp1	G1 1/2	80	138	17	45	74	8	1,7	60 330-125
25	Rp1	G1 1/2	80	138	17	45	74	10	1,7	60 330-225
32	Rp1 1/4	G2	120	184	19	55	89	12,5	3,4	60 333-132
32	Rp1 1/4	G2	120	184	19	55	89	16	3,4	60 333-232
40	Rp1 1/2	G2 1/4	130	198	19	60	94	20	4,0	60 333-140
40	Rp1 1/2	G2 1/4	130	198	19	60	94	25	4,0	60 333-240
50	Rp2	G2 3/4	150	222	24	65	101	31,5	5,7	60 333-150
50	Rp2	G2 3/4	150	222	24	65	101	40	5,7	60 333-250

Pohony

Typ	Napájacie napätie	Uzatváracia sila [kN]	Vstupný signál	Obj. číslo
TA-MC55/24	24 VAC	0,6	3-bodový	61 055-001
TA-MC55/24	24 VDC *	0,6	3-bodový	61 055-402
TA-MC55/230	230 VAC	0,6	3-bodový	61 055-002
TA-MC55Y	24 VAC	0,6	0(2)-10 V, 4(0)-20 mA	61 055-003
TA-MC55Y	24 VDC *	0,6	0(2)-10 V, 4(0)-20 mA	61 055-004
TA-MC100/24	24 VAC	1,0	3-bodový, 0(2)-10 V, 4(0)-20 mA	61 100-001
TA-MC100/24	24 VDC *	1,0	3-bodový, 0(2)-10 V, 4(0)-20 mA	61 100-003
TA-MC100/230	230 VAC	1,0	3-bodový, 0(2)-10 V, 4(0)-20 mA	61 100-002
TA-MC100/115	115 VAC	1,0	3-bodový, 0(2)-10 V, 4(0)-20 mA	61 100-302
TA-MC161/24	24 VAC	1,6	3-bodový, 0(2)-10 V, 4(0)-20 mA	61 161-001
TA-MC161/24	24 VDC *	1,1	3-bodový, 0(2)-10 V, 4(0)-20 mA	61 161-402
TA-MC161/230	230 VAC	1,6	3-bodový, 0(2)-10 V, 4(0)-20 mA	61 161-002
TA-MC161/115	115 VAC	1,6	3-bodový, 0(2)-10 V, 4(0)-20 mA	61 161-302

*) DC – Jednosmerný prúd.

Príslušenstvo pre pohony

ACA71, ACA72, ACA76

POZNÁMKA!

- ACA72 je potrebné objednať spolu s pohonom.

- TA-MC100, TA-MC160, TA-MC161: Jednotku polohového spínača (ACA71) a výstupný signál 0(4)...20 mA (ACA76) nie je možné kombinovať.

Typ	Pre pohon	Obj. číslo
ACA71 Jednotka polohového spínača (2 spínače)	TA-MC100, TA-MC161	67 071-100XA
ACA72 IP65	TA-MC100, TA-MC161	67 072-100XA
ACA76 Výstupný signál 0(4)-20 mA	TA-MC100, TA-MC161	67 076-100XA

Pri príslušenstve pohonu pridajte za objednávkové číslo pohonu „SO“ (špeciálna objednávka) a uveďte objednávkové číslo pre typ príslušenstva.

Príslušenstvo pre pohony nevhodné pre TA-MC55.

Príklad: 61 100-001SO + 67 071-100XA

Príslušenstvo pre ventily

ACV13 Ohrievač vretena

Ohrievač vretena pre zmesi voda-glykol.

Min. teplota: -15°C

Napájacie napätie: 24 VAC ±10%, 50/60 Hz ±5%.

Príkon: P_{max} ~400 VA, PN ~45 VA

Pre DN	Obj. číslo
15-50	68 013-015

Varianty ventilov

Pre variant ventilu pridajte „SO“ za objednávkové číslo ventilu a uveďte objednávkové číslo daného variantu.

Príklad: 60 215-115SO + 68 012-015XV

ACV12 Kuželka vyrobená z CrNi ocele 1.4305

POZNÁMKA! Je potrebné objednať spolu s ventilom.

Pre DN	Obj. číslo
15	68 012-015XV
20	68 012-020XV
25	68 012-025XV
32	68 012-032XV
40	68 012-040XV
50	68 012-050XV

ACV15 O-krúžky vyrobené z FKM

POZNÁMKA! Je potrebné objednať spolu s ventilom.

Pre DN	Obj. číslo
15	68 015-015XV
20	68 015-020XV
25	68 015-025XV
32	68 015-032XV
40	68 015-040XV
50	68 015-050XV

ACV16 Vyhotovenie bez silikónu, max. 150°C

POZNÁMKA! Je potrebné objednať spolu s ventilom.

Pre DN	Obj. číslo
15	68 016-015XV
20	68 016-020XV
25	68 016-025XV
32	68 016-032XV
40	68 016-040XV
50	68 016-050XV



Všetky produkty, texty, fotografie a diagramy použité v tomto dokumente môžu byť zmenené spoločnosťou IMI bez predchádzajúceho upozornenia a udania dôvodu. Pre aktuálne informácie o našich produktoch a technických dátach, navštívte prosím stránky climatecontrol.imiplc.com.