

# CV216/316 MZ



## Štandardné regulačné ventily

2- alebo 3-cestný, DN 15-25, mosadz

# CV216/316 MZ

Vhodné pre zónovú reguláciu a reguláciu miestnosti. Dostupné v rozmeroch do DN 25, tlaková trieda PN 16, s vonkajším závitovým pripojením.

## Kľúčové vlastnosti

- > **Riadené mikroprocesorom**  
Multifunkčné s možnosťou nastavenia.
- > **Optimalizovaná charakteristika**  
Profil kuželky s dlhým zdvihom pre optimalizovanú charakteristiku.
- > **Blokovacie spojenie**  
Automatické spojenie pre 100% otvorenie a zatvorenie pohonu.



## Technický popis

### Oblasť použitia:

Vykurovacie a chladiace systémy

### Funkcie:

CV216 RGA: 2-cestný regulačný ventil  
CV316 RGA: 3-cestný regulačný ventil

### Charakteristiky:

CV216 MZ: Rovnopercentná.  
CV316 MZ: A-AB Rovnopercentná.  
B-AB lineárna.

### Rozmery:

DN 15-25

### Tlaková trieda:

PN 16

### Teplota:

Max. pracovná teplota: 120°C  
Min. pracovná teplota: 0°C

### Trieda netesnosti:

EN 1349, trieda netesnosti V L1 (<0,02%).

### Max. zdvih regulačného ventilu:

6,5 mm

### Regulačný pomer:

≥30:1

### Materiál:

Teleso ventilu: Mosadz  
Kuželka ventilu: Mosadz  
Vreteno: Oceľ CrNi 1.4305  
Tesnenie vretena: O-krúžok EPDM

### Označenie:

TA, PN, DN a šípka smeru prietoku.  
(na telese CV316 MZ označenie vstupov - A, B, AB)

### Pripojenie:

Teleso s vonkajším závitom podľa ISO 228/1.

### Pohony:

TA-MC15

## Technický popis – TA-MC15

### Napájacie napätie:

TA-MC15/24: 24 VAC/VDC ±10%  
TA-MC15/230: 230 VAC +6% -10%  
Frekvencia 50-60 Hz ±5%

### Elektrický príkon:

2,5 VA

### Vstupný signál:

TA-MC15/24: DC 0(2)-10 V alebo 3-bodový.  
TA-MC15/230: 3-bodový.

### Rýchlosť regulácie:

20 s/mm

### Uzatváracia sila:

150 N

### Teplota:

Max. teplota okolia: 50°C  
Min. teplota okolia: 0°C

### Trieda krytia:

IP40

### Kábel:

1,5 m, s koncovkami vodičov.  
24 V: 0,5 mm<sup>2</sup>  
230 V: 0,75 mm<sup>2</sup>

### Zdvih:

Max. 9 mm

### Farba:

Čierne telo a červený kryt.

## Variety ventilov a príslušenstvo

- Pripojenie s vonkajším závitom vrátane mosadzných matíc a tesnení.
- Verzia vo vyhotovení bez silikónu.

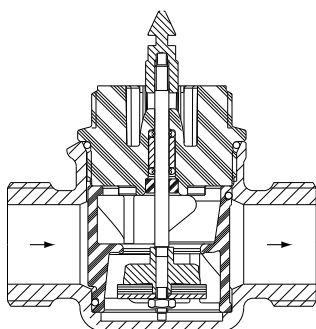
## Technické údaje ventilu s pohonom

| Kvs                | Model                  | DN 15 |      |      |      |     |     | DN 20 | DN 25 |     |     |
|--------------------|------------------------|-------|------|------|------|-----|-----|-------|-------|-----|-----|
|                    |                        | 0,25  | 0,4  | 0,63 | 1,0  | 1,6 | 2,5 | 4,0   | 6,3   | 8,0 |     |
|                    | <b>CV216MZ</b>         | 0,25  | 0,4  | 0,63 | 1,0  | 1,6 | 2,5 | 4,0   | 6,3   | 8,0 |     |
|                    | <b>CV316MZ A-AB</b>    | 0,25  | 0,4  | 0,63 | 1,0  | 1,6 | 2,5 | 4,0   | 6,3   | 8,0 |     |
|                    | <b>CV316MZ B-AB</b>    | 0,16  | 0,25 | 0,40 | 0,63 | 1,0 | 1,6 | 2,5   | 4,0   | 6,3 |     |
| <b>Zdvih</b>       | mm                     | 6,5   |      |      |      |     |     |       |       |     |     |
| <b>TA-MC15/24</b>  | <b>Čas prestavenia</b> | s     |      |      |      |     |     |       |       |     |     |
| <b>TA-MC15/230</b> | <b>Uzatvárací tlak</b> | kPa   | 600  | 600  | 600  | 600 | 300 | 300   | 300   | 150 | 150 |

## Princíp funkcie

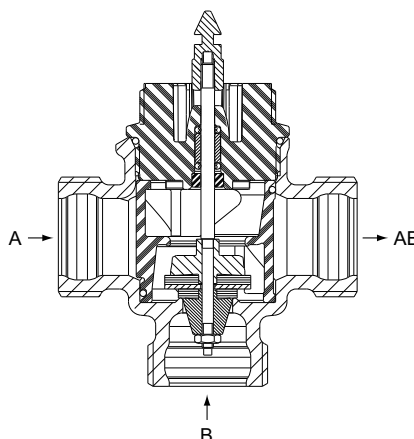
### CV216 MZ

Pracuje ako dvojcestný ventil.



### CV316 MZ

Pracuje ako zmiešavací ventil.

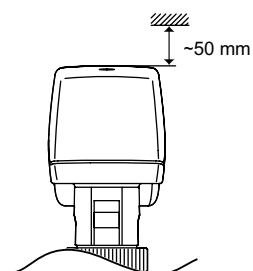


## Montáž

Ventil by sa mohol poškodiť nečistotami v potrubnom systéme. Odporúča sa inštalácia filtrov.

### Príklad použitia

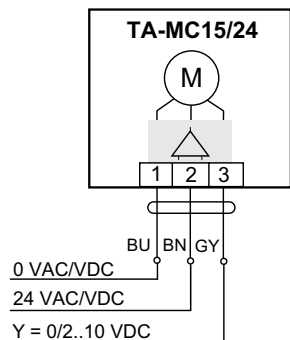
Optimálny pre zónovú reguláciu a reguláciu miestnosti.



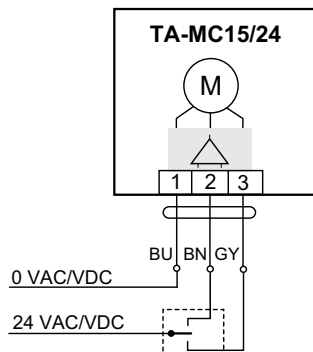
## Schéma zapojenia

### 24 VAC/VDC

#### Proporcionálny - 0(2)-10V

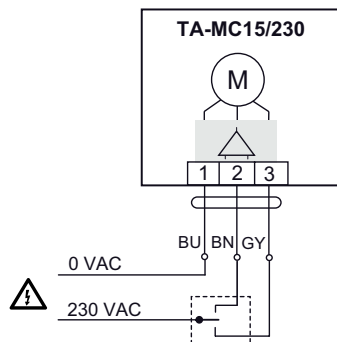


#### 3-bodový



### 230 VAC

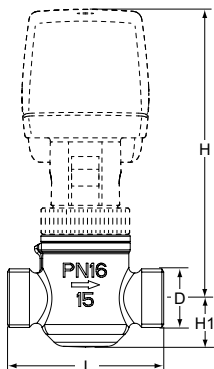
#### 3-bodový



Pre 24V v 3-bodovom ovládaní je možné zmeniť smer ovládania výmenou **zeleného** a **hnedeého** vodiča.

Pre 230V v 3-bodovom ovládaní je možné zmeniť smer ovládania výmenou **sivého** a **hnedeého** vodiča.

## CV216 MZ (2-cestný)

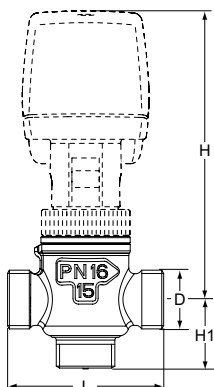


Vonkajší závit podľa ISO 228

| DN | D      | L  | H   | H1 | Kvs  | Kg   | Obj. číslo |
|----|--------|----|-----|----|------|------|------------|
| 15 | G1/2   | 56 | 110 | 18 | 0.25 | 0.34 | 60 281-115 |
| 15 | G1/2   | 56 | 110 | 18 | 0.40 | 0.34 | 60 281-215 |
| 15 | G1/2   | 56 | 110 | 18 | 0.63 | 0.34 | 60 281-315 |
| 15 | G1/2   | 56 | 110 | 18 | 1.0  | 0.34 | 60 281-415 |
| 15 | G1/2   | 56 | 110 | 18 | 1.6  | 0.34 | 60 281-515 |
| 15 | G1/2   | 56 | 110 | 18 | 2.5  | 0.34 | 60 281-615 |
| 20 | G3/4   | 66 | 115 | 19 | 4.0  | 0.40 | 60 281-120 |
| 25 | G1 1/4 | 76 | 130 | 26 | 6.3  | 0.70 | 60 281-125 |
| 25 | G1 1/4 | 76 | 130 | 26 | 8.0  | 0.70 | 60 281-225 |

Obj. číslo ventilu bez pohonu.

## CV316 MZ (3-cestný)



Vonkajší závit podľa ISO 228

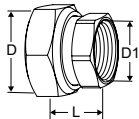
| DN | D      | L  | H   | H1   | Kvs<br>A-AB | Kvs<br>B-AB | Kg   | Obj. číslo |
|----|--------|----|-----|------|-------------|-------------|------|------------|
| 15 | G1/2   | 56 | 110 | 24.5 | 0.25        | 0.16        | 0.35 | 60 381-115 |
| 15 | G1/2   | 56 | 110 | 24.5 | 0.40        | 0.25        | 0.35 | 60 381-215 |
| 15 | G1/2   | 56 | 110 | 24.5 | 0.63        | 0.40        | 0.35 | 60 381-315 |
| 15 | G1/2   | 56 | 110 | 24.5 | 1.0         | 0.63        | 0.35 | 60 381-415 |
| 15 | G1/2   | 56 | 110 | 24.5 | 1.6         | 1.0         | 0.35 | 60 381-515 |
| 15 | G1/2   | 56 | 110 | 24.5 | 2.5         | 1.6         | 0.35 | 60 381-615 |
| 20 | G3/4   | 66 | 115 | 33   | 4.0         | 2.5         | 0.43 | 60 381-120 |
| 25 | G1 1/4 | 76 | 130 | 38   | 6.3         | 4.0         | 0.75 | 60 381-125 |
| 25 | G1 1/4 | 76 | 130 | 38   | 8.0         | 6.3         | 0.75 | 60 381-225 |

Obj. číslo ventilu bez pohonu.

## Pohony

| Typ         | Napájacie napätie | Uzatváracia sila<br>[kN] | Vstupný signál      | Obj. číslo |
|-------------|-------------------|--------------------------|---------------------|------------|
| TA-MC15/24  | 24 VAC/VDC        | 0.15                     | 3-bodový, 0(2)-10 V | 61 015-001 |
| TA-MC15/230 | 230 VAC           | 0.15                     | 3-bodový            | 61 015-002 |

## Pripojenia



### S vnútorným závitom

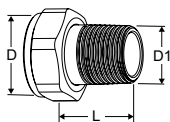
Závit podľa ISO 228.

Dĺžka závitú podľa ISO 7-1.

Prevečná matica

Mosadz/AMETAL®

| DN ventilu | D      | D1   | L* | Obj. číslo |
|------------|--------|------|----|------------|
| 15         | G1/2   | G3/8 | 21 | 52 163-010 |
| 20         | G3/4   | G1/2 | 21 | 52 163-015 |
| 25         | G1 1/4 | G1   | 23 | 52 163-025 |



### S vonkajším závitom

Závit podľa ISO 7-1.

Prevečná matica

Mosadz

| DN ventilu | D      | D1   | L* | Obj. číslo  |
|------------|--------|------|----|-------------|
| 15         | -      | -    | -  | -           |
| 20         | G3/4   | R1/2 | 29 | 0601-02.350 |
| 25         | G1 1/4 | R1   | 35 | 0601-04.350 |

\*) Dĺžka armatúry (od povrchu tesnenia po koniec spoja).