

Zeparo Z10



Automatski odzračni ventili i separatori

Separator nečistoća, mikromehurića i magnetita,
industrijski tip

Zeparo ZIO

Za primene svih dimenzija, asortiman proizvoda Zeparo pruža kompletno, pouzdano rešenje za probleme sa vazduhom i nečistoćama u sistemima za grejanje, solarnim sistemima i sistemima sa vodom za hlađenje – od početnog odzračivanja do separacije najtanjih i najsitnijih magnetitnih čestica. Helistill separatori ove proizvode čine izvanredno efikasnim. Zeparo Industrial su posebno razvijeni tako da ispunjavaju visoke zahteve velikih instalacija i imaju jedan cilj: eliminacija vazduha i nečistoća iz instalacija bez upotrebe filtera, koji se začepljavaju ili zahtevaju redovno održavanje.

Ključne karakteristike

> Čisti i štiti instalaciju

Štiti kritičnu investicionu opremu od neispravnosti pa čak i kvara zbog nečistoća, kao što su kotlovi, pumpe, ventili, čileri, i kalorimetri. Bez akumulacije rizika - sakupljene nečistoće mogu se jednostavno i brzo ukloniti uz pomoć drenažnog ventila. Smanjuje troškove održavanja i povezane troškove.

> Magnetni dodatak

Optimizuje efikasnost razdvajanja za mulj i magnetitne (oksid gvožđa) depozite koji se sastoje od finijih magnetitnih čestica. Jednostavno rukovanje i čišćenje.



Tehnički opis

Namena:

Grejni, solarni i sistemi hladne vode.

Medij:

Neagresivan, netoksičan fluid. Dodatak antifrizu do 50%.

Pritisak:

Max. dopušteni pritisak, PS: 10 bar - pogledajte Artikle
Min. dopušteni pritisak, PSmin: 0 bar

Temperatura:

Max. dopuštena temperatura , TS: 110°C
Min. dopuštena temperatura , TSmin: -10°C

Materijal:

Čelik. Boja berilijum.

Priključak:

Prirubnice PN 16 prema EN-1092-1.

Standardi:

Konstruisano u skladu sa PED 2014/68/ EU.

Transport i skladištenje:

U prostorijama koje se greju, suvim prostorijama.

Veličine i Protoci

| DN | VN [l] | qN [m ³ /h] | qN _{max} [m ³ /h] |
|-----|----------------|---------------------------|--|
| | ZIO...F | | |
| 50 | 7 | 11 | 25 |
| 65 | 7 | 19 | 42 |
| 80 | 16 | 26 | 65 |
| 100 | 17 | 44 | 100 |
| 125 | 27 | 67 | 155 |
| 150 | 51 | 95 | 222 |
| 200 | 110 | 170 | 395 |
| 250 | 210 | 306 | 618 |
| 300 | 370 | 435 | 890 |

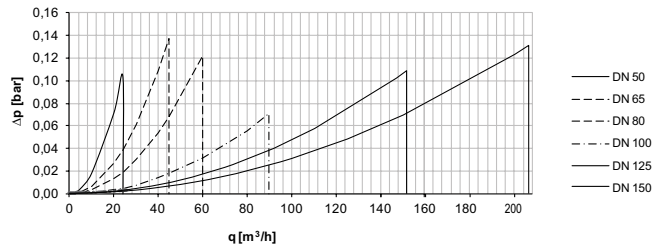
VN = Nominalna veličina
qN = Nominalni protok/protok
qN_{max} = Maksimalni protok

Dijagrami

Približan pad pritiska (Δp) – Separator

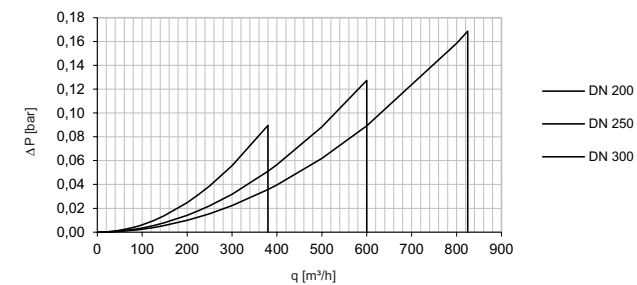
Zeparo ZIO

DN 50 – DN 150



Zeparo ZIO

DN 200 – DN 300



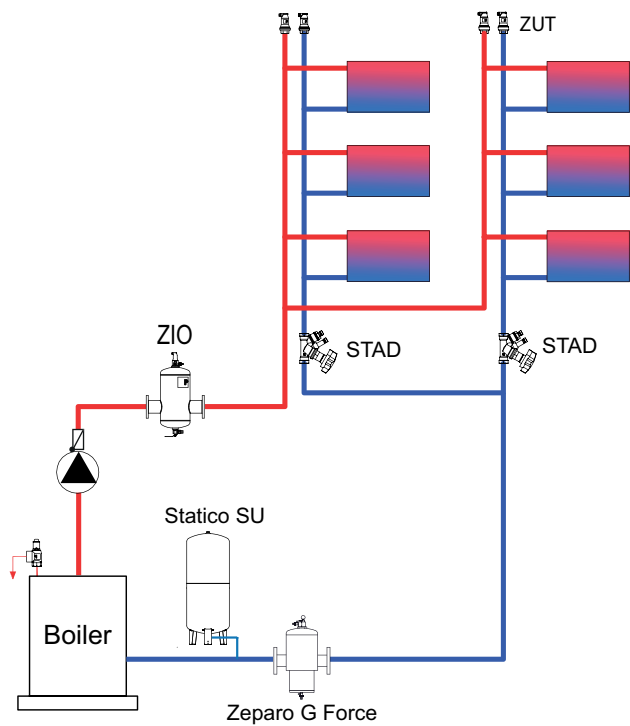
Zeparo DN 200 – DN 300 rad je ograničen na:

Neprekidni protok $\leq qN$

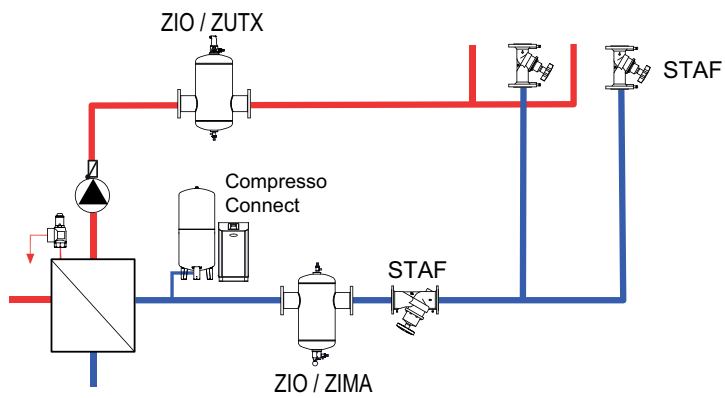
Povremeni protok $\leq qN_{max}$

Primeri aplikacija

Sistem sa kotlom



Sistem sa razmenjivačem toplote



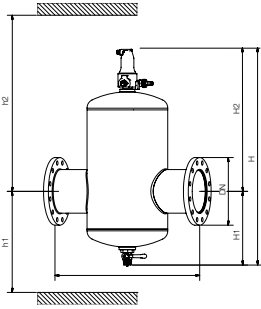
Zeparo ZIO

Zeparo ZIO DN 50-150

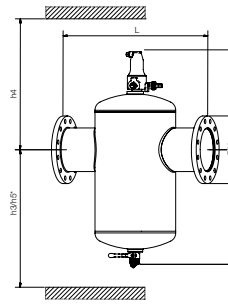
Industrijski tip.

Priključak sa prirubnicom. Horizontalna instalacija.

Separator nečistoća i mikromehurića. Zeparo ZIO od DN 50 do DN 150 opremljeni su jednim separatorom vazduha ZUTX i jednim kugličnim ventilom za pražnjenje.



Separator za mikromehuriće



Separator za nečistoće

Telo ventila PN 10. Prirubnice PN 16.

| Tip | DN | H | h1 | h2 | h3 | h4 | h5* | H1 | H2 | H3 | H4 | L | q_{nom} [m ³ /h] | q_{max} [m ³ /h] | m [kg] | Kataloški broj |
|----------|-----|-----|-----|-----|-----|-----|-----|-----|-----|-----|-----|-----|----------------------------------|----------------------------------|-----------|----------------|
| ZIO 50F | 50 | 645 | 264 | 452 | 426 | 290 | 596 | 210 | 435 | 280 | 365 | 350 | 11 | 25 | 16 | 788 2050 |
| ZIO 65F | 65 | 645 | 264 | 452 | 426 | 290 | 596 | 210 | 435 | 280 | 365 | 350 | 19 | 42 | 18 | 788 2065 |
| ZIO 80F | 80 | 750 | 295 | 534 | 508 | 321 | 663 | 235 | 515 | 305 | 445 | 470 | 26 | 65 | 26 | 788 2080 |
| ZIO 100F | 100 | 750 | 295 | 534 | 508 | 321 | 663 | 235 | 515 | 305 | 445 | 475 | 44 | 100 | 29 | 788 2100 |
| ZIO 125F | 125 | 952 | 410 | 621 | 595 | 436 | 765 | 352 | 600 | 422 | 530 | 635 | 67 | 155 | 52 | 788 2125 |
| ZIO 150F | 150 | 952 | 410 | 621 | 595 | 436 | 765 | 352 | 600 | 422 | 530 | 635 | 95 | 222 | 56 | 788 2150 |

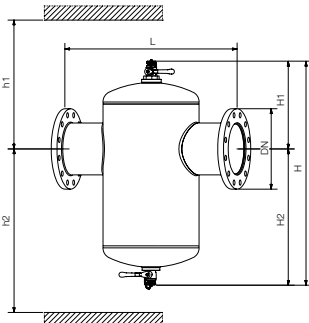
*) Dužina za ugradnju magnetnog dodatka

Zeparo ZIO DN 200-300

Industrijski tip.

Priključak sa prirubnicom. Horizontalna instalacija.

Separator nečistoća i mikromehurića. Opremljen sa dva kuglična ventila za pražnjenje i odzračivanje. Bez separatora vazduha ZUTX DN25.

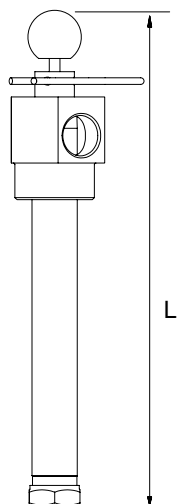


Telo ventila PN 10. Prirubnice PN 16.

| Tip | DN | H | H1 | H2 | h1 | h2 | L | q_{nom} [m ³ /h] | q_{max} [m ³ /h] | m [kg] | Kataloški broj |
|----------|-----|------|-----|-----|-----|------|------|----------------------------------|----------------------------------|-----------|----------------|
| ZIO 200F | 200 | 1010 | 390 | 620 | 805 | 910 | 775 | 170 | 395 | 95 | 303020-51500 |
| ZIO 250F | 250 | 1210 | 415 | 795 | 830 | 1085 | 890 | 306 | 618 | 139 | 303020-51600 |
| ZIO 300F | 300 | 1210 | 455 | 755 | 870 | 1045 | 1005 | 435 | 890 | 157 | 303020-51700 |

Verzije PN 16 in PN 25, aplikacije TS> 160 ° C in dimenzije DN 350 - DN 600 na voljo na zahtevo.

Dodaci za separatore

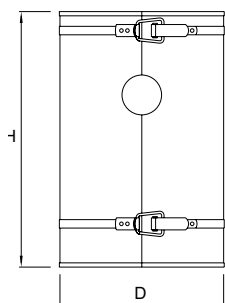
**Zeparo ZIMA**

Magnetni dodatak. Za naknadno postavljanje na mestu montaže za asortiman proizvoda Zeparo ZIO. T-grana za magnetni dodatak i džep. Za povećanje snage hvatanja magnetita.

| Tip | m [kg] | L | Kataloški broj |
|--------------|-----------|-----|----------------|
| ZIMA 50-100 | 3,0 | 380 | 303051-10000 |
| ZIMA 125-150 | 4,3 | 497 | 303051-10001 |
| ZIMA 200 | 5,4 | 720 | 303051-10002 |
| ZIMA 250-300 | 6,3 | 940 | 303051-10003 |

Toplotna izolacija

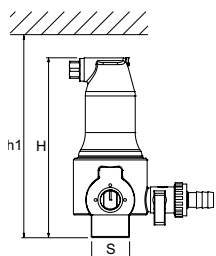
Dvodelna izolacija u čeličnoj oplati jednostavna za montažu sa preklopnim stezaljkama. Toplotne provodljivosti 0.040 W/mK. Klasa zapaljivosti A2 prema DIN 4102.

**Zeparo ZHI**

Toplotna izolacija za Zeparo ZIO. Sistemi za zagrevanje vode.

| Tip | DN | D | H | SD* | m [kg] | Kataloški broj |
|-----------------|---------|-----|-----|-----|-----------|----------------|
| ZHI 50/65 ZIO | 50/60 | 278 | 405 | 50 | 3,7 | 787 2065 |
| ZHI 80/100 ZIO | 80/100 | 349 | 515 | 60 | 7,3 | 787 2100 |
| ZHI 125/150 ZIO | 125/150 | 453 | 716 | 60 | 14,4 | 787 2150 |
| ZHI 200 ZIO | 200 | 536 | 840 | 60 | 20,9 | 787 2200 |

*) Debljina izolacije
Dodatne dimenzije dostupne na zahtev.

Automatski odzračni ventil, verzija Top**Zeparo ZUTX eXtra-lockable**

Spoljni navoj. Vertikalna instalacija. Za automatsku vazдушnu ventilaciju Zeparo ZIO DN 200 - DN 600

| Tip | H | h1 | m [kg] | S | PS [bar] | Kataloški broj |
|---------|-----|-----|-----------|----|-------------|----------------|
| ZUTX 25 | 159 | 184 | 1,3 | R1 | 10 | 789 1325 |

dpu = Opseg radnog pritiska

Klasa pritiska je redukovana na PN 10 kada je ZUT montiran.

Proizvodi, tekstovi, fotografije, grafikoni i dijagrami u ovom dokumentu mogu biti predmet promene od strane IMI Hydronic Engineering bez prethodnog obaveštenja ili obrazloženja. Za najvažnije informacije o našim proizvodima i specifikacijama, molimo Vas posetite www.imi-hydronic.com.