

TA 500 Globo



Kuglaste slavine

Kuglasti ventil za pijaću vodu, sa kugla od nerđajući čelik

TA 500 Globo

TA 500 Globo sa kuglom od nerđajućeg čelika se koristi u sistemima za pijaću vodu kao višenamenski zaporni ventil. Telo je napravljeno od legure bronce otporne na koroziju. Kuglasti ventil ima robusnu ručku.



Ključne karakteristike

- > Telo napravljeno od bronce, kugla napravljena od nerđajućeg čelika
- > Cevasto telo, idealno za kontinuiranu cevnu izolaciju
- > Ručica i klin izvan izolacije
- > DN 15-32 odgovara M106 pogonima
- > Robusna ručica za lakše rukovanje

Tehnički opis

Namena:

Sistemi vodosnabdevanja

Funkcije:

Zatvaranje

Ručica od metala koja se može ukloniti. Pošto je graničnik ručice sakriven, ne postoji opasnost od povređivanja.

Dimenzije:

DN 15 - 50

Klasa pritiska:

PN 16

Temperatura:

Dozvoljena radna temperatura TB: -10 °C - 120 °C.

Materijal:

Telo ventila su izrađeni od bronce otporne na koroziju.

Kugla od nerđajućeg čelika i se nalazi unutar glatkog cilindra.

Vreteno ventila koje ne zahteva održavanje je zaptiveno pomoću dva zaptivna prstena izrađena od EPDM.

Zaptivka kugle je od čistog PTFE.

Ručica od metala.

Izolacija:

Termoizolacione oplata za verzije sa unutrašnjim navojem i pritisnim priključkom, sastoje se od dve spojene polovine (vidi Pribor).

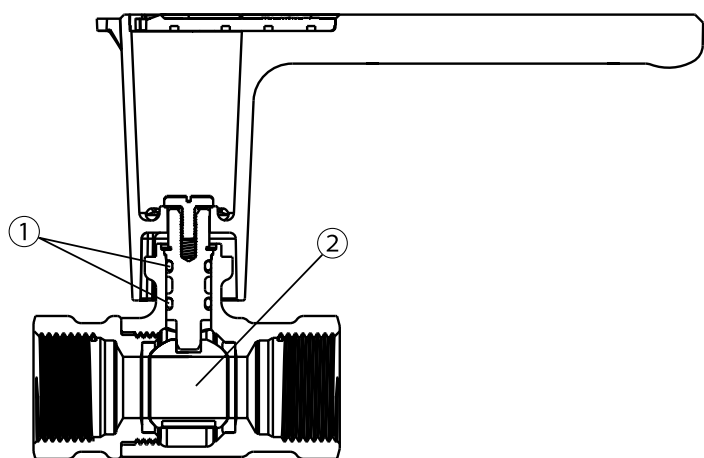
Pogoni:

DN 15-32 odgovara M106 pogonima. Kataloški broj 0600-00.700.

Odobrenja:

DVGW W 570-1, DVGW W 270, DIN EN 13828, DIN 50930-6 i KTW. Klasifikovan prema DIN 4109 Grupa Ventila i (testiran prema EN ISO 3822 Deo 1 i Deo 3).

Konstrukcija



1. Zaptivanje pomoću 2 O-prstena
2. Kugla od nerđajućeg čelika

Primena

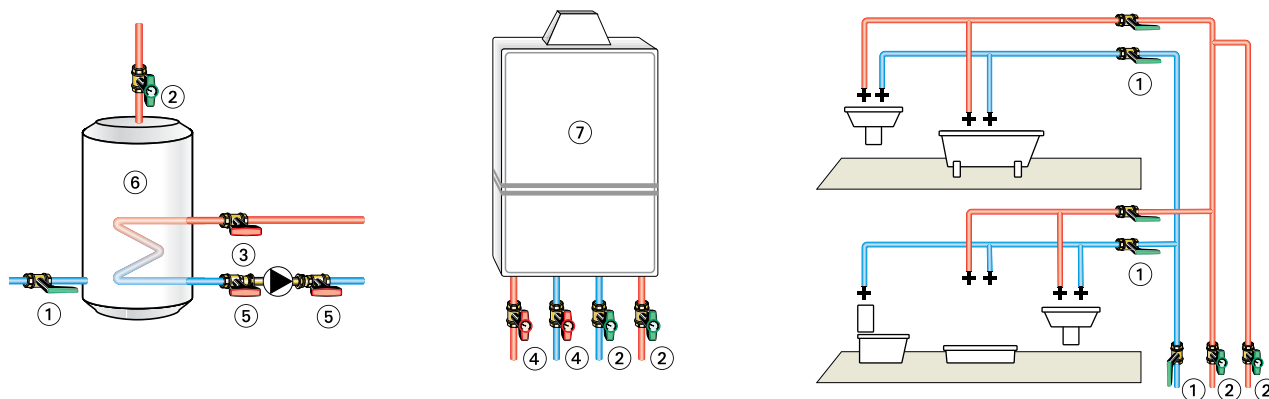
TA 500 Globo se koristi u sistemima za pitku vodu kao višenamenski zaporni ventil. Kuglasti ventil ima robusnu ručku za lakše upravljanje.

Kuglasti ventil za pitku vodu omogućava izolaciju protiv gubitka toplote kako to zahtijeva odgovarajući pravilnik o uštedi energije. Kod verzija sa unutrašnjim navojem, ovaj zahtev se može lako udovoljiti upotrebom kućišta toplotne izolacije ili sa ravnom izolacijom cevi s obzirom na kućište ventila u obliku cevi. Ručica ventila se nalazi izvan toplotne izolacije.

TA 500 Globo ispunjava sledeće zahteve:

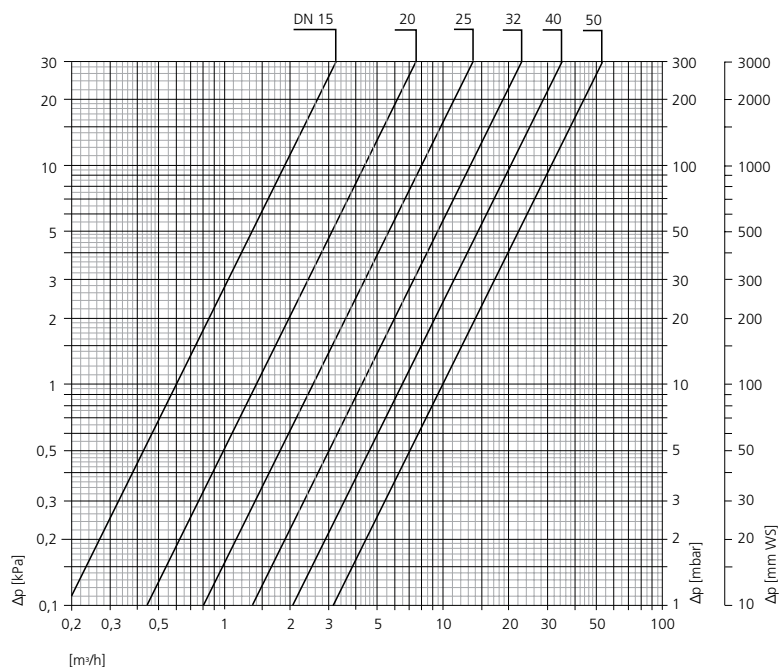
- DVGW W 570-1 (Instalacija vode za piće, npr. ručni kuglasti ventili, - zahtevi i ispitivanja).
- DVGW W 270 (Ispitivanje i procena širenja mikroorganizama na materijalu u aplikacijama za pitku vodu).
- DIN EN 13828 (Ručni kuglasti ventili za instalacije za pitku vodu u zgradama).
- DIN 50930-6 (Korozija metalnih materijala pod korozivskim opterećenjem vodom unutar cevi, rezervoara i uređaja - uticaj sastava vode za piće).
- KTW (Preporuka za plastiku i druge ne-metalne materijale).
- Odlične karakteristike na buku, klasifikovane u skladu sa DIN 4109 u grupi ventila I (testirano u skladu sa EN ISO 3822, deo 1 i deo 3).

Primer primene

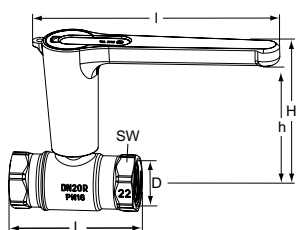


1. TA 500 Globo
2. Globo D sa termometrom
3. Globo H
4. Globo H sa termometrom
5. Globo P
6. Bojler pitke vode
7. Kotao

Dijagram



Artikli



Sa unutrašnjim navojem

DN	D	L	I	H	h	Kvs	Kataloški broj
15	Rp1/2	65	149	89	76,0	6,0	32701010408
20	Rp3/4	75	149	91,1	78,1	14,0	32701010508
25	Rp1	90	149	93,6	80,6	25,0	32701010608
32	Rp1 1/4	95	149	97,1	84,1	42,0	32701010708
40	Rp1 1/2	100	203	124,5	111,5	65,0	32701010808
50	Rp2	118	203	129,5	116,5	100,0	32701010908

SW: DN 15 = 27 mm, DN 20 = 32 mm, DN 25 = 39 mm, DN 32 = 50 mm, DN 40 = 55 mm,
DN 50 = 70 mm

Dužina L prema DIN 3202 deo 4 red M5.

Pribor



Termoizolaciona oplata

Izrađene od EPP.
Protivpožarna klasa B2

DN	Kataloški broj
15	0670-02.553
20	0670-03.553
25	0670-04.553
32	0670-05.553
40	0670-06.553
50	0670-08.553

Proizvodi, tekstovi, fotografije, grafikoni i dijagrami u ovom dokumentu mogu biti predmet promene od strane IMI Hydronic Engineering bez prethodnog obaveštenja ili obrazloženja. Za najvažnije informacije o našim proizvodima i specifikacijama, molimo Vas posetite www.imi-hydronic.com.