

TA-Slider 750



Pogoni

Proporcionalni aksijalni pogon koji se može digitalno konfigurirati – 750 N

TA-Slider 750

Pogoni koji se mogu digitalno konfigurirati za sve kontrolne sisteme sa ili bez BUS komunikacije. Širok raspon mogućnosti za podešavanje obezbeđuje visoku fleksibilnost za prilagođavanje parametara na mestu ugradnje. Binarni ulaz koji se može u potpunosti programirati, relej i prilagodljivi maksimalni hod ventila donose nove mogućnosti za naprednu hidroničnu kontrolu i balansiranje.



Ključne karakteristike

- > **Pogodno, pouzdano podešavanje**
U potpunosti prilagodljivo uz pomoć pametnog telefona uz pomoć Bluetooth-a korišćenjem TA-Dongle adaptera.
- > **Jednostavna dijagnostika**
Prati poslednjih 10 grešaka kako bi omogućio da sistemске greške budu brzo identifikovane.
- > **Može se u potpunosti konfigurirati**
Više od 200 opcija podešavanja omogućavaju konfigurisanje ulaznih i izlaznih signala, binarnog ulaza, releja, karakteristika i mnogih drugih parametara.
- > **Savršenstvo u povezivanju**
Komunikacija sa najčešće korišćenim BUS protokolima.

Tehnički opis

Funkcija:

Proporcionalna kontrola
Kontrola u 3-tačke
Kontrola uključivanja-isključivanja (on/off)
Ručno upravljanje
Detekcija hoda
Indikacija režima, statusa i položaja
Izlazni signal VDC
Podešavanje ograničavanja radnog hoda
Setovanje minimalnog hoda
Zaštita blokade ventila
Detekcija zapušnja ventila
Bezbedna pozicija u slučaju greške
Dijagnostika/Logovanje
Odloženo pokretanje

Plus verzija:

Sa opcionalnim BUS panelom za komunikaciju
+ ModBus ili BACnet
Sa opcionalnim relej panelom
+ 1 binarni ulaz, maks. 100 Ω, kabl maks. 10 m ili oklopljeni kablovi.
+ 2 releja, maks. 5A, 30 VDC/250 VAC na rezistivnom opterećenju
+ izlazni signal u mA

Napon električnog napajanja:

24 VAC/VDC ±15%.
100-240 VAC ±10%.
Frekvencija 50/60 Hz ±3 Hz.

Potrošnja energije:

24 VAC/VDC:
Režim rada: < 8 VA (VAC);
< 4.5 W (VDC)
Režim pripravnosti: < 1 VA (VAC);
< 0.5 W (VDC)
100-240 VAC:
Režim rada: < 9.7 VA (VAC)
Režim pripravnosti: < 1.8 VA (VAC)

Ulazni signal:

0(2)-10 VDC, R_i 47 kΩ.
Prilagodljiva osetljivost 0.1-0.5 VDC.
0.33 Hz filter za niski prolaz.
0(4)-20 mA R_i 500 Ω.
Proporcionalni:
0-10, 10-0, 2-10 ili 10-2 VDC
0-20, 20-0, 4-20 ili 20-4 mA
Proporcionalni raspon podele:
0-5, 5-0, 5-10 ili 10-5 VDC
0-4.5, 4.5-0, 5.5-10 ili 10-5.5 VDC
2-6, 6-2, 6-10 ili 10-6 VDC
0-10, 10-0, 10-20 ili 20-10 mA
4-12, 12-4, 12-20 ili 20-12 mA
Proporcionalni dvojni-opseg (za prebacivanje):
0-3.3 / 6.7-10 VDC,
10-6.7 / 3.3-0 VDC,
2-4.7 / 7.3-10 VDC ili
10-7.3 / 4.7-2 VDC.
Unapred zadato podešavanje:
Proporcionalni 0-10 VDC.

Izlazni signal:

0(2)-10 VDC, max. 8 mA, min. 1.25 kΩ.
Plus verzija:
0(4)-20 mA, max. 700 Ω.
Rasponi: Videti "Ulazni signal".
Unapred zadato podešavanje:
Proporcionalni 0-10 VDC.

Karakteristika:

Linearna, EQM 0.25 i invertovana
EQM 0.25.
Unapred zadato podešavanje: Linearna.

Brzina kretanja:

3, 4, 6, 8, 12 ili 16 s/mm
Unapred zadato podešavanje: 3 s/mm

Sila potiska:

750 N

Temperatura:

Temperatura medija: 0°C – +120°C
Radno okruženje: 0°C – +50°C
(5-95%RH, bez kondenzacije)
Skladišno okruženje: -20°C – +70°C
(5-95%RH, bez kondenzacije)

Nivo zaštite:

IP 54 (u svim pravcima)
(u skladu sa EN 60529)

Klasa zaštite:

(u skladu sa EN 61140).
100-240 VAC: Klasa I.
24 VAC/VDC: Plus verzija sa opcionalnim relej panelom, Klasa I.
Sve druge verzije, Klasa III sigurnosni izuzetno nizak napon.

Hod:

22 mm
Automatska detekcija hoda ventila (detekcija hoda).

Nivo buke:

Maks. 40 dBA

Masa:

1,6 kg

Priključak na ventil:

Uz pomoć dva M8 zavrtnja na ventil i brzom spojnicom na osovinu.

Materijal:

Poklopac: PBT
Držač: Alu EN44200

Boja:

Narandžasta RAL 2011, siva RAL 7043.

Označavanje:

IMI TA, naziv proizvoda, kataloški br. i tehnička specifikacija.
LED-opis indikacije.

Sertifikacija CE:

LV-D. 2014/35/EU: EN 60730-1, -2-14.
EMC-D. 2014/30/EU: EN 60730-1, -2-14.
RoHS-D. 2011/65/EU: EN 50581.

Standard proizvoda:

EN 60730.
(za rezidencijalne i industrijske oblasti)

Kabl:

Poprečni presek žice*: 0.5-2.0 mm²
Klasa zaštite I: H05VV-F ili slična
Klasa zaštite III: LiYY ili slična

*) **Napomena:** Preseci ožičenja moraju biti izabrani u skladu sa snagom aktuatora i dužinom linija, tako da napon napajanja na pogon ne ide ispod 20.4 VAC/VDC (24 VAC/VDC minus 15%).
U slučaju VDC ulaznog signala na 24 VAC/VDC napajanja pogona, pad napona na neutralnoj liniji mora biti manji od definisanog nivoa histerezisa za VDC ulazni signal.

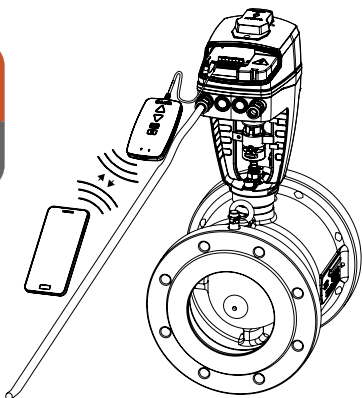
Funkcija

Podešavanje

Pogon se može podesiti uz pomoć aplikacije HyTune app (iOS verzija 8 ili novija, na iPhone 4S ili novija, Android verzija 4.3 ili novija) + uređaj TA-Dongle, sa ili bez napajanja pogona električnom energijom.

Konfiguracija podešavanja se može memorisati u TA-Dongle za podešavanje jednog ili nekoliko pogona. Povežite TA-Dongle na pogon i pritisnite taster za konfiguraciju.

HyTune se može preuzeti sa App Store ili Google Play.



Podešavanje parametara BUS komunikacije

Konfiguracija BUS parametara kao što su adresa, baud stopa, paritet i ostali se sprovode preko HyTune app + TA-Dongle uređaja, sa ili bez napajanja pogona.

Za više detaljnih informacija, molimo pogledajte TA-Slider 750/1250 BUS dokumentaciju o implementaciji protokola.

Prebacivanje na ručno upravljanje

Uz pomoć imbus ključa 5 mm ili uz pomoć TA-Dongle.

Napomena: neophodno je napajanje električnom energijom kada se koristi TA-Dongle.

Indikator položaja

Vidljiva indikacija mehaničkog hoda na držaču.

Kalibracija/Detekcija hoda

U skladu sa odabranim podešavanjem u tabeli.

Vrsta kalibracije	Prilikom napajanja	Nakon prebacivanja sa manualnog upravljanja
Oba krajnja položaja (potpuno)	√ *	√
Potpuno izvučen položaj (brzo)	√	√ *
Nijedan	√	

*) Unapred zadat

Napomena: osvežavanje kalibracije se može automatski ponavljati mesečno ili nedeljno.
Unapred zadato podešavanje: isključeno.

Podešavanje ograničavanja hoda

Maksimalan hod, manji ili jednak detektovanom hodu ventila, može se setovati na pogonu.

Za neke TA/HEIMEIER ventile, može se takođe podesiti na

Kv_{max}/q_{max} .

Unapred zadato podešavanje: Bez ograničavanja hoda (100%).

Setovanje minimalnog hoda

Pogon može biti setovan sa minimalnim hodom ispod koga neće ići (osim pri kalibraciji).

Za neke TA/HEIMEIER ventile, on može takođe biti setovan na

q_{min} .

Unapred zadato podešavanje: Bez minimalnog hoda (0%).

Zaštita blokade ventila

Pogon pravi četvrtinu punog hoda i vraća se na željenu vrednost ako ne dođe do aktucije u toku jedne nedelje ili jednog meseca.

Unapred zadato podešavanje: Isključeno.

Detekcija zapušenja ventila

Ukoliko se aktucija prekine pre nego što se dostigne željena vrednost, pogon se pomera nazad spreman da napravi novi pokušaj. Pogon će se pomeriti na konfigurisani bezbedan položaj u slučaju greške nakon tri pokušaja.

Unapred zadato podešavanje: Uključeno.

Bezbedan položaj u slučaju greške

U potpunosti izvučen ili uvučen položaj nakon što nastupe sledeće greške; nisko napajanje, prekid linije, zapušenje ventila ili nemogućnost detekcije hoda.

Unapred podešeno: u potpuno izvučenom položaju.

Dijagnostika/logovanje

Poslednjih 10 grešaka (nisko napajanje, prekid linije, zapušenje ventila ili nemogućnost detekcije hoda) sa vremenskim oznakama koje se mogu očitavati uz pomoć aplikacije HyTune + TA-Dongle. Prijavljene greške će biti obrisane ako dođe do prekida napajanja.

Odloženo pokretanje

Pogonu se može specificirati kašnjenje (0 do 1275 sec.) pre pokretanja posle prekida napajanja. Ovo je korisno kada se koristi sa kontrolnim sistemom koji ima dugo vreme pokretanja.

Unapred zadato podešavanje: 0 sekundi.

Plus verzija:

Interfejsi povezivanja za BUS komunikaciju

- RS485; BACnet MS/TP, Modbus/RTU

- Ethernet; BACnet/IP, Modbus/TCP

Binarni ulaz

Ako je kolo binarnog ulaza otvoreno, pogon će ići ka podešenom hodu, prebacivanjem na drugi podešeni hod ili će ići na pun hod, bez obzira na bilo koje ograničenje za ispiranje. Videti takođe detekciju Promena u sistemu.

Unapred zadato podešavanje: Isključeno

Detekcija promene u sistemu

Prebacivanje između dva različita podešavanja ograničavanja hoda isključivanjem binarnog ulaza ili korišćenjem dvojnog-opsega ulaznog signala.

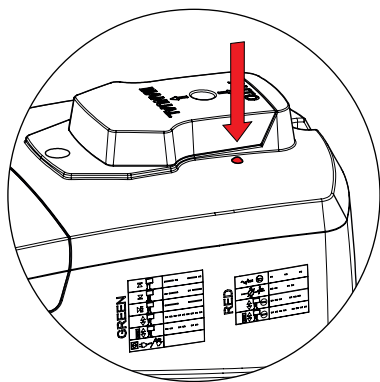
Za Bus verziju, ovo prebacivanje može se takođe sprovesti preko BUS.

LED indikacija

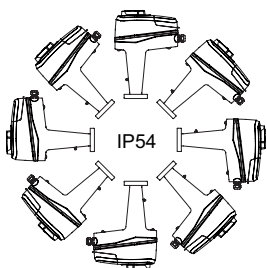
	Status	Zeleno
	— — — —	Dugi puls - Kratak puls
	— — — —	Kratak puls - Dugi puls
	— — — —	Dugi pulsevi
	— — — —	Kratki pulsevi
	— — — —	2 kratka pulsa
		Isključeno (off)

	Šifra greške	Crvena
	- - -	1 puls
	- - -	2 pulsa
	- - -	3 pulsa
	- - -	4 pulsa

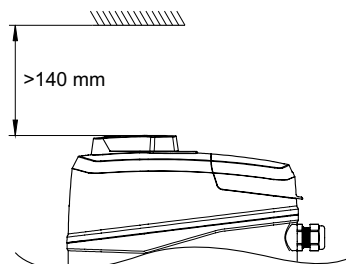
Ukoliko je detektovana greška, prikazuju se crveni impulsi kao zelena statusna svetla naizmenično. Za više pojedinosti, molimo pogledajte aplikaciju HyTune + TA-Dongle.



Montaža



Napomena!



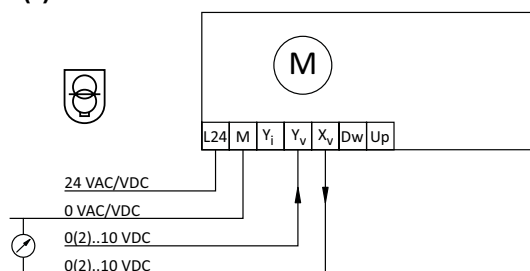
Šema ožičenja – Priključak/Opis

Priključak	Opis
L24	Napajanje 24 VAC/VDC
M*	Nulti potencijal za napajanje 24 VAC/VDC i signale
L	Napajanje 100-240 VAC
N	Nulti potencijal za napajanje 100-240 VAC
Y_i	Ulazni signal za proporcionalnu kontrolu 0(4)-20 mA, 500 Ω
Y_v	Ulazni signal za proporcionalnu kontrolu 0(2)-10 VDC, 47 k Ω
X_i	Izlazni signal 0(4)-20 mA, maks. otpor 700 Ω
X_v	Izlazni signal 0(2)-10 VDC, maks. 8 mA ili min. otpor opterećenja 1.25 k Ω
Dw	Kontrolni signal u 3-tačke za izvlačenje vretena pogona (24 VAC/VDC ili 100-240 VAC)
Up	Kontrolni signal u 3-tačke za uvlačenje vretena pogona (24 VAC/VDC ili 100-240 VAC)
B	Povezivanje za bezpotencijalni kontakt (npr. detekcija otvorenog prozora), maks. 100 Ω , maks. 10 m kabla ili oklopljen
COM1, COM2	Glavni relejni kontakt, maks. 250 VAC, maks. 5A @ 250 VAC uključen otpor opterećenja, maks. 5A @ 30 VDC uključen otpor opterećenja
NC1, NC2	Normalno zatvoreni kontakti za releje 1 i 2
NO1, NO2	Normalno otvoreni kontakti za releje 1 i 2

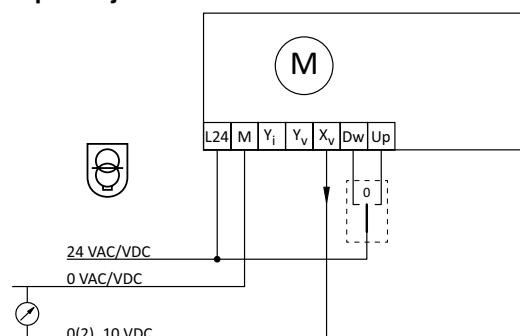
*) Svi M priključci su interno povezani.

Šema ožičenja – 24 V

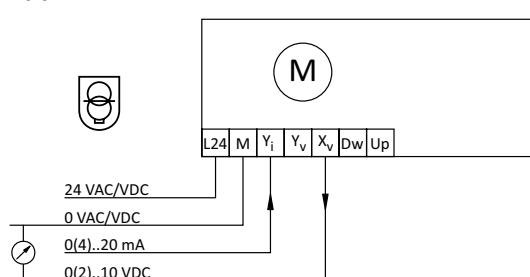
0(2)-10 VDC



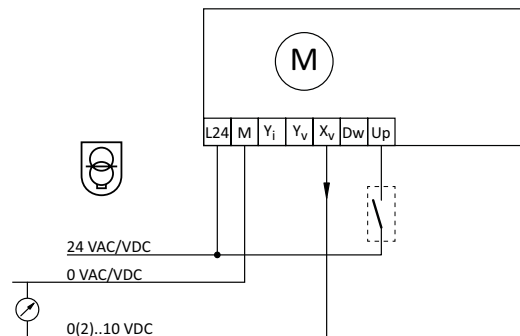
3-položajni



0(4)-20 mA



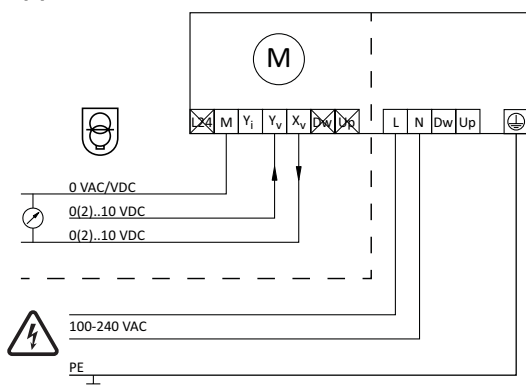
On-off



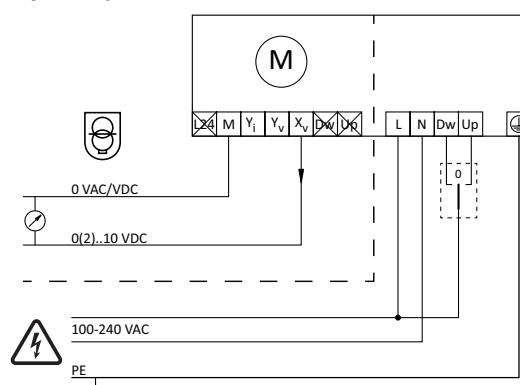
24 VAC/DC radi samo sa sigurnosnim transformatorom u skladu sa EN 61558-2-6

Šema ožičenja- 100-240 V

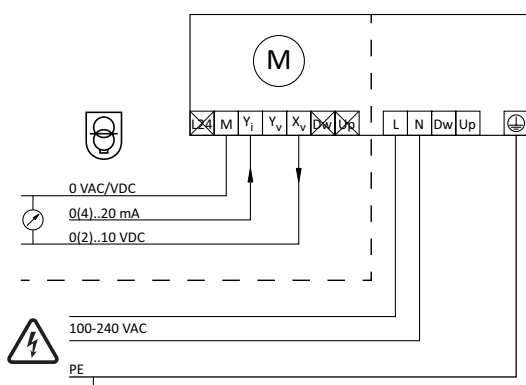
0(2)-10 VDC



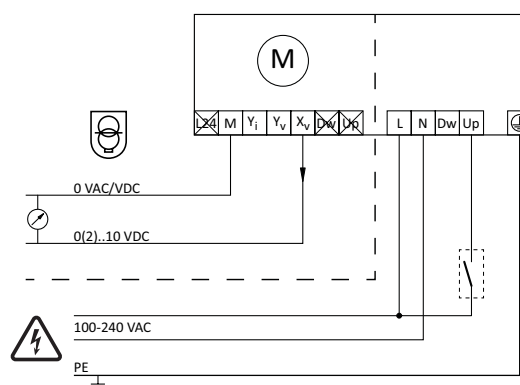
3-položajni



0(4)-20 mA



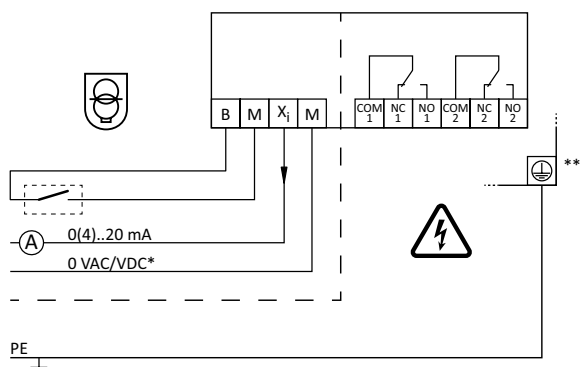
On-off



24 VAC/DC radi samo sa sigurnosnim transformatorom u skladu sa EN 61558-2-6

Šema ožičenja – Relej (samo za Plus verziju)

Opcionalna relej ploča



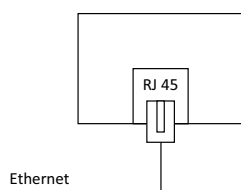
*) Nisko napajanje neutralno

***) Neophodno uzemljenje

Šema ožičenja – BUS komunikacija (samo za Plus verziju)

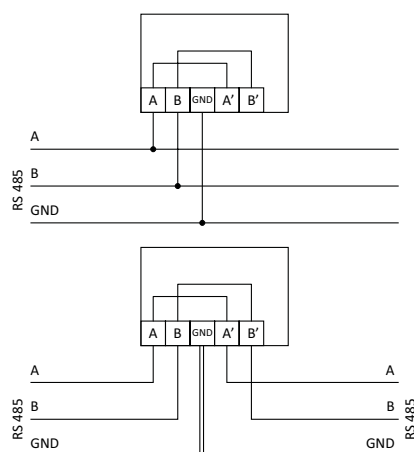
Opcionalni Ethernet komunikacioni panel

BACnet/IP, Modbus/TCP



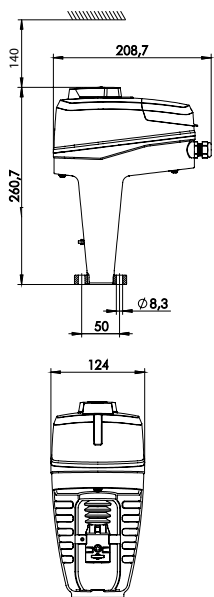
Opcionalni RS 485 panel

BACnet MS/TP, Modbus/RTU



Napomena: A, B, A', B' i GND priključci su izolovani od svih drugih priključaka.

Artikli



TA-Slider 750

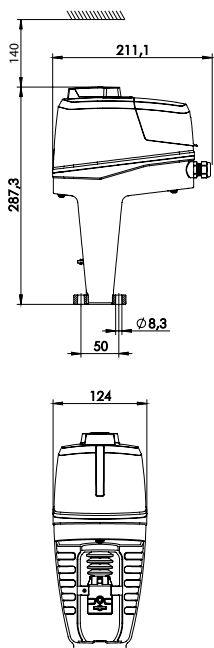
Ulazni signal: 0(2)-10 VDC, 0(4)-20 mA, 3-položajni, on-off

Napon električnog napajanja

24 VAC/VDC
100-240 VAC

Kataloški broj

322226-10110
322226-40110



TA-Slider 750 Plus

Ulazni signal: 0(2)-10 VDC, 0(4)-20 mA, 3-položajni, on-off

Sa binarnim ulazom, relejima, mA izlazom

Napon električnog napajanja

24 VAC/VDC
100-240 VAC

BUS

-
-

Kataloški broj

322226-10219
322226-40219

Sa BUS komunikacijom (bez binarnog ulaza, releja, mA izlaza)

Napon električnog napajanja

24 VAC/VDC

BUS

Modbus/RTU RS 485
BACnet MS/TP RS 485
Modbus/TCP Ethernet
BACnet/IP Ethernet

Kataloški broj

322226-12210
322226-13210
322226-14210
322226-16210

100-240 VAC

Modbus/RTU RS 485
BACnet MS/TP RS 485
Modbus/TCP Ethernet
BACnet/IP Ethernet

322226-42210
322226-43210
322226-44210
322226-46210

Sa BUS komunikacijom, binarnim ulazom, relejem, mA izlazom

Napon električnog napajanja

24 VAC/VDC

BUS

Modbus/RTU RS 485
BACnet MS/TP RS 485
Modbus/TCP Ethernet
BACnet/IP Ethernet

Kataloški broj

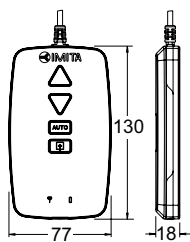
322226-12219
322226-13219
322226-14219
322226-16219

100-240 VAC

Modbus/RTU RS 485
BACnet MS/TP RS 485
Modbus/TCP Ethernet
BACnet/IP Ethernet

322226-42219
322226-43219
322226-44219
322226-46219

Dodatna oprema



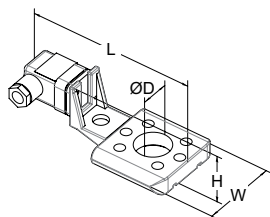
TA-Dongle

Za Bluetooth komunikaciju sa aplikacijom HyTune app, podešavanja promene konfiguracije i prebacivanje na ručno upravljanje.

Kataloški broj

322228-00001

Pribor



Grejači vretena

Uključena osovina (produžetak) i produženi vijci.

Temperaturni opseg do -10°C .

Napon 24 VAC $\pm 10\%$, 50/60Hz $\pm 5\%$.

Snaga P_N približ. 30 W.

Struja 1,4 A.

Površinska temperatura maks. 50°C .

Ventil	DN	L	H	W	D	Kataloški broj
		146	49	70	30	
TA-Modulator	40-50					322042-80011
TA-Modulator	65-125					322042-80010
TA-Modulator	150					68-013-015
TA-FUSION	32-50					322042-80901
TA-FUSION	65-150					322042-81400
KTM 512	15-50					322042-80900
KTM 512	65-125					322042-81401