

# TA-Slider 1600 Fail-safe Plus



## Pogoni

Proporcionalni aksijalni pogon koji se može digitalno konfigurirati sa električnom fail-safe (sigurnosnom) funkcijom – 1600 N

# TA-Slider 1600 Fail-safe Plus

Fail-safe (sigurnosni) pogoni koji se mogu digitalno konfigurirati za sve kontrolne sisteme sa ili bez change-over. Širok raspon mogućnosti za podešavanje obezbeđuje visoku fleksibilnost za prilagođavanje parametara na mestu ugradnje. Binarni ulaz koji se može u potpunosti programirati, relej i prilagodljivi maksimalni hod ventila donose nove mogućnosti za naprednu hidroničnu kontrolu i balansiranje.

## Ključne karakteristike

- > **Može se u potpunosti konfigurirati fail-safe (sigurnosna) funkcija**  
Podešavanje pozicije hoda (izvučen, uvučen ili među položaj) i funkcija odlaganja za ulazak/izlazak iz fail-safe moda za pouzdanu i optimalnu fail-safe (sigurnosnu) funkciju.
- > **Može se u potpunosti konfigurirati**  
Više od 200 opcija podešavanja omogućavaju konfigurisanje ulaznih i izlaznih signala, binarnog ulaza, releja, karakteristika i mnogih drugih parametara.
- > **Jednostavna dijagnostika**  
Prati poslednjih 10 grešaka kako bi omogućio da sistemске greške budu brzo identifikovane i proverena ispravnosti rada fail-safe (sigurnosne) funkcije.
- > **Pogodno, pouzdano podešavanje**  
U potpunosti prilagodljivo uz pomoć pametnog telefona uz pomoć Bluetooth-a korišćenjem TA-Dongle adaptera.



## Tehnički opis

### Funkcija:

Električna fail-safe (sigurnosna) funkcija  
 Proporcionalna kontrola  
 Kontrola u 3-tačke  
 Kontrola uključivanja-isključivanja (on/off)  
 Ručno upravljanje  
 Detekcija hoda  
 Indikacija režima, statusa i položaja  
 Izlazni signal VDC  
 Podešavanje ograničavanja radnog hoda  
 Setovanje minimalnog hoda  
 Zaštita blokade ventila  
 Detekcija zapušenja ventila  
 Bezbedna pozicija u slučaju greške  
 Dijagnostika/Logovanje  
 Odloženo pokretanje

Sa relej panelom

- + 1 binarni ulaz, maks. 100 Ω, kabl maks. 10 m ili oklopljeni kablovi.
- + 2 releja, maks. 3A, 30 VDC/250 VAC na rezistivnom opterećenju
- + izlazni signal u mA

### Fail-safe (sigurnosna) funkcija:

Programibilna pozicija ventila, izvučena, uvučena ili među pozicija prilikom pada napona.

### Napon električnog napajanja:

24 VAC/VDC ±15%.  
 100-240 VAC ±10%.  
 Frekvencija 50/60 Hz ±3 Hz.

### Potrošnja energije:

24 VAC/VDC:  
 Maksimum: < 21,7 VA (VAC);  
 < 8,7 W (VDC)  
 Režim rada: < 12,0 VA (VAC);  
 < 6,0 W (VDC)  
 Režim pripravnosti: < 1,8 VA (VAC);  
 < 0,7 W (VDC)  
 100-240 VAC:  
 Maksimum: < 20,8 VA (VAC)  
 Režim rada: < 15,6 VA (VAC)  
 Režim pripravnosti: < 4,3 VA (VAC)  
 Vršna potrošnja se javlja kratko vreme nakon prekida napajanja za punjenje kondenzatora.

### Ulazni signal:

0(2)-10 VDC, R<sub>i</sub> 47 kΩ.  
 Prilagodljiva osetljivost 0.1-0.5 VDC.  
 0.33 Hz filter za niski prolaz.  
 0(4)-20 mA R<sub>i</sub> 500 Ω.  
 Proporcionalni:  
 0-10, 10-0, 2-10 ili 10-2 VDC  
 0-20, 20-0, 4-20 ili 20-4 mA  
 Proporcionalni raspon podele:  
 0-5, 5-0, 5-10 ili 10-5 VDC  
 0-4.5, 4.5-0, 5.5-10 ili 10-5.5 VDC  
 2-6, 6-2, 6-10 ili 10-6 VDC  
 0-10, 10-0, 10-20 ili 20-10 mA  
 4-12, 12-4, 12-20 ili 20-12 mA  
 Proporcionalni dvojni-opseg (za prebacivanje):  
 0-3.3 / 6.7-10 VDC,  
 10-6.7 / 3.3-0 VDC,  
 2-4.7 / 7.3-10 VDC ili  
 10-7.3 / 4.7-2 VDC.  
 Unapred zadato podešavanje:  
 Proporcionalni 0-10 VDC.

**Izlazni signal:**

0(2)-10 VDC, max. 8 mA, min. 1,25 kΩ.  
0(4)-20 mA, max. 700 Ω.

Rasponi: Videti "Ulazni signal".

Unapred zadato podešavanje:

Proporcionalni 0-10 VDC.

**Karakteristika:**

Linearna, EQM 0,25 i invertovana EQM 0,25.

Unapred zadato podešavanje: Linearna.

**Brzina kretanja:**

3, 4, 6, 8, 12 ili 16 s/mm

Unapred zadato podešavanje: 3 s/mm

**Fail-safe kašnjenje:**

Podesivo između 0 i 10 sekundi.

Unapred zadato podešavanje: 2 s

**Kašnjenje za stabilizaciju napona:**

Podesivo između 0 i 5 sekundi.

Unapred zadato podešavanje: 2 s

**Vreme pred-punjenja:**

< 70 s

**Sila potiska:**

1600 N

**Temperatura:**

Temperatura medija: 0°C – +120°C

Radno okruženje: 0°C – +50°C

(5-95%RH, bez kondenzacije)

Skladišno okruženje: -20°C – +50°C

(5-95%RH, bez kondenzacije)

**Nivo zaštite:**

IP54 (u svim pravcima)

(u skladu sa EN 60529)

**Klasa zaštite:**

(u skladu sa EN 61140)

100-240 VAC: Klasa I

24 VAC/VDC: Klasa I

**Hod:**

Maks. 33 mm

Automatska detekcija hoda ventila

(detekcija hoda).

**Nivo buke:**

Maks. 40 dBA

**Masa:**

1,6 kg

**Priključak na ventil:**

Uz pomoć dva M8 zavrtnja na ventil i

brzom spojnicom na osovinu.

**Materijal:**

Poklopac: PBT

Držač: Alu EN44200

**Boja:**

Narandžasta RAL 2011, siva RAL 7043.

**Označavanje:**

IMI TA, naziv proizvoda, kataloški br. i tehnička specifikacija.

LED-opis indikacije.

**Sertifikacija CE:**

LV-D. 2014/35/EU: EN 60730-1, -2-14.

EMC-D. 2014/30/EU: EN 60730-1, -2-14.

RoHS-D. 2011/65/EU: EN 63000.

**Standard proizvoda:**

EN 60730

(za rezidencijalne i industrijske oblasti)

**Kabl:**

Poprečni presek žice\*: 0.5-2.0 mm<sup>2</sup>

Klasa zaštite I: H05VV-F ili slična

Klasa zaštite III: LiYY ili slična

\*) **Napomena:** Preseci ožičenja moraju biti izabrani u skladu sa snagom aktuatora i dužinom linija, tako da napon napajanja na pogon ne ide ispod 20.4 VAC/VDC (24 VAC/VDC minus 15%).

U slučaju VDC ulaznog signala na 24 VAC/VDC napajanja pogona, pad napona na neutralnoj liniji mora biti manji od definisanog nivoa histerezisa za VDC ulazni signal.

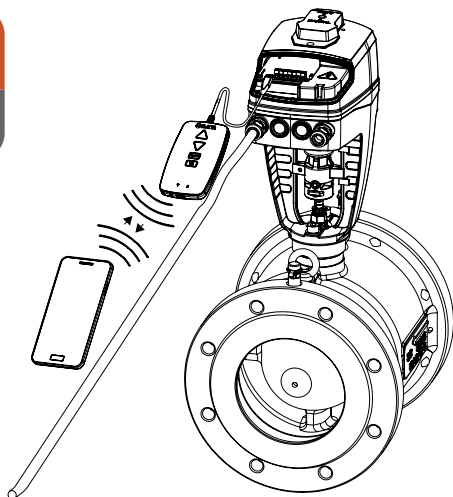
## Funkcija

### Podešavanje

Pogon se može podesiti uz pomoć aplikacije HyTune app (iOS verzija 8 ili novija, na iPhone 4S ili novija, Android verzija 4.3 ili novija) + uređaj TA-Dongle, sa ili bez napajanja pogona električnom energijom.

Konfiguracija podešavanja se može memorisati u TA-Dongle za podešavanje jednog ili nekoliko pogona. Povežite TA-Dongle na pogon i pritisnite taster za konfiguraciju.

HyTune se može preuzeti sa App Store ili Google Play.



### Prebacivanje na ručno upravljanje

Uz pomoć imbus ključa 5 mm ili uz pomoć TA-Dongle.

**Napomena:** neophodno je napajanje električnom energijom kada se koristi TA-Dongle.

### Indikator položaja

Vidljiva indikacija mehaničkog hoda na držaču.

### Kalibracija/Detekcija hoda

U skladu sa odabranim podešavanjem u tabeli.

Vrsta kalibracije	Prilikom napajanja	Nakon prebacivanja sa napajanja na manuelnog upravljanja
Oba krajnja položaja (potpuno)	√*	√
Potpuno izvučen položaj (brzo)	√	√*
Nijedan	√	

\*) Unapred zadat

**Napomena:** osvežavanje kalibracije se može automatski ponavljati mesečno ili nedeljno.  
Unapred zadato podešavanje: Isključeno.

### Podešavanje ograničavanja hoda

Maksimalan hod, manji ili jednak detektovanom hodu ventila, može se setovati na pogonu.

Za neke TA/HEIMEIER ventile, može se takođe podesiti na

$$Kv_{max}/q_{max}$$

Unapred zadato podešavanje: Bez ograničavanja hoda (100%).

### Setovanje minimalnog hoda

Pogon može biti setovan sa minimalnim hodom ispod koga neće ići (osim pri kalibraciji).

Za neke TA/HEIMEIER ventile, on može takođe biti setovan na  $q_{min}$ .

Unapred zadato podešavanje: Bez minimalnog hoda (0%).

### Zaštita blokade ventila

Pogon pravi četvrtinu punog hoda i vraća se na željenu vrednost ako ne dođe do aktuacije u toku jedne nedelje ili jednog meseca.

Unapred zadato podešavanje: Isključeno.

### Detekcija zapušenja ventila

Ukoliko se aktuacija prekine pre nego što se dostigne željena vrednost, pogon se pomera nazad spreman da napravi novi pokušaj. Pogon će se pomeriti na konfigurisani bezbedan položaj u slučaju greške nakon tri pokušaja.

Unapred zadato podešavanje: Uključeno.

### Bezbedan položaj u slučaju greške

U potpunosti izvučen ili uvučen položaj nakon što nastupe sledeće greške; nisko napajanje, prekid linije, zapušenje ventila ili nemogućnost detekcije hoda.

Unapred podešeno: u potpuno izvučenom položaju.

### Dijagnostika/logovanje

Poslednjih 10 grešaka (nisko napajanje, prekid linije, zapušenje ventila ili nemogućnost detekcije hoda) sa vremenskim oznakama koje se mogu očitavati uz pomoć aplikacije HyTune + TA-Dongle. Prijavljene greške će biti obrisane ako dođe do prekida napajanja.

### Odloženo pokretanje

Pogonu se može specificirati kašnjenje (0 do 1275 sec.) pre pokretanja posle prekida napajanja. Ovo je korisno kada se koristi sa kontrolnim sistemom koji ima dugo vreme pokretanja.

Unapred zadato podešavanje: 0 sekundi.

### Fail-safe (sigurnosna) funkcija

Prelazi u unapred definisan položaj kada se napajanje izgubi. Unapred definisana pozicija može biti bilo koja pozicija i kašnjenje pre ulaska u fail-safe (sigurnosni) mod nakon gubitka napona se može postaviti između 0 i 10 sekundi.

Unapred zadato podešavanje: Potpuno uvučeno i 2 sekunde kašnjenja.

Povratak na normalan rad kada se napajanje vrati, treba da bude duže od vremena stabilizacije napona, i podešava se između 1 i 5 sekundi.

Unapred zadato podešavanje: 2 sekunde.

Punjenje kondenzatora/nivo napunjenosti fail-safe (sigurnosne) funkcije je prikazano bojom LED lampice. Kompletna provera fail-safe (sigurnosne) funkcije se može izvršiti preko HyTune app.

### Binarni ulaz

Ako je kolo binarnog ulaza otvoreno, pogon će ići ka podešenom hodu, prebacivanjem na drugi podešeni hod ili će ići na pun hod, bez obzira na bilo koje ograničenje za ispiranje. Videti takođe detekciju Promena u sistemu.

Unapred zadato podešavanje: Isključeno

### Detekcija promene u sistemu

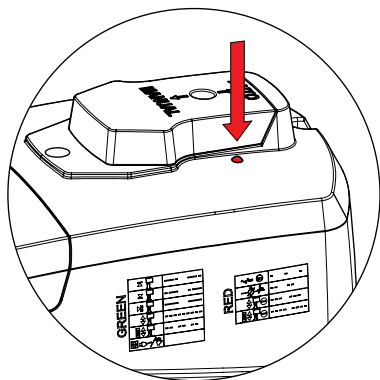
Prebacivanje između dva različita podešavanja ograničavanja hoda isključivanjem binarnog ulaza ili korišćenjem dvojnog-opsega ulaznog signala.

## LED indikacija

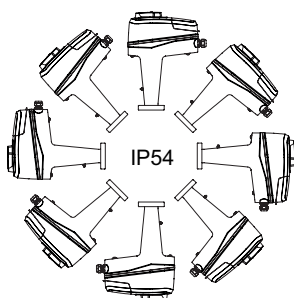
	Status	Zeleno
	-----	Dugi puls - Kratak puls
	-----	Kratak puls - Dugi puls
	-----	Dugi pulsevi
	-----	Kratki pulsevi
	-----	2 kratka pulsa
	Manuelni režim ili odsustvo napajanja	Isključeno (off)

	Šifra greške	Crvena
	- - -	1 puls
	-- --	2 pulsa
	--- ---	3 pulsa
	-----	4 pulsa

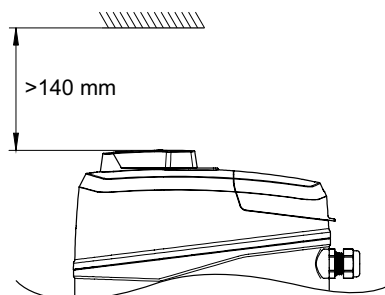
Ukoliko je detektovana greška, prikazuju se crveni impulsi kao zelena statusna svetla naizmenično.  
Za više pojedinosti, molimo pogledajte aplikaciju HyTune + TA-Dongle.



## Montaža



### Napomena!



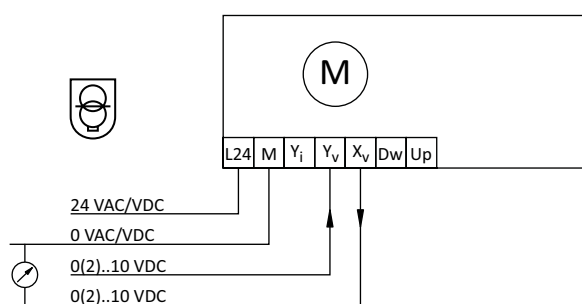
## Šema ožičenja – Priključak/Opis

Priključak	Opis
L24	Napajanje 24 VAC/VDC
M*	Nulti potencijal za napajanje 24 VAC/VDC i signale
L	Napajanje 100-240 VAC
N	Nulti potencijal za napajanje 100-240 VAC
Y <sub>i</sub>	Ulazni signal za proporcionalnu kontrolu 0(4)-20 mA, 500 Ω
Y <sub>v</sub>	Ulazni signal za proporcionalnu kontrolu 0(2)-10 VDC, 47 kΩ
X <sub>i</sub>	Izlazni signal 0(4)-20 mA, maks. otpor 700 Ω
X <sub>v</sub>	Izlazni signal 0(2)-10 VDC, maks. 8 mA ili min. otpor opterećenja 1.25 kΩ
Dw	Kontrolni signal u 3-tačke za izvlačenje vretena pogona (24 VAC/VDC ili 100-240 VAC)
Up	Kontrolni signal u 3-tačke za uvlačenje vretena pogona (24 VAC/VDC ili 100-240 VAC)
B	Povezivanje za bezpotencijalni kontakt (npr. detekcija otvorenog prozora), maks. 100 Ω, maks. 10 m kabla ili oklopljen
COM1, COM2	Glavni relejni kontakt, maks. 250 VAC, maks. 5A @ 250 VAC uključen otpor opterećenja, maks. 5A @ 30 VDC uključen otpor opterećenja
NC1, NC2	Normalno zatvoreni kontakti za releje 1 i 2
NO1, NO2	Normalno otvoreni kontakti za releje 1 i 2

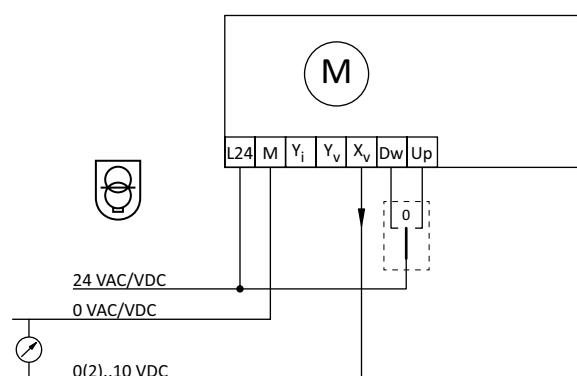
\*) Svi M priključci su interno povezani.

## Šema ožičenja – 24 V

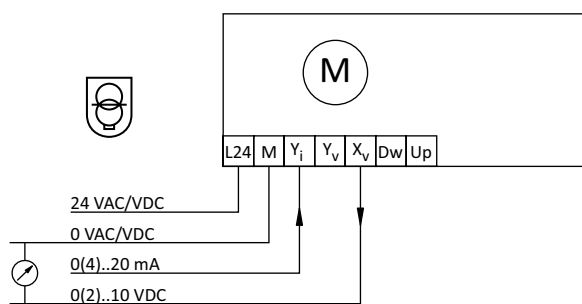
### 0(2)-10 VDC



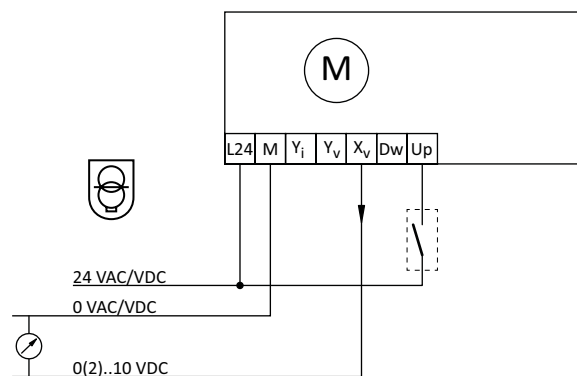
### 3-položajni




### 0(4)-20 mA



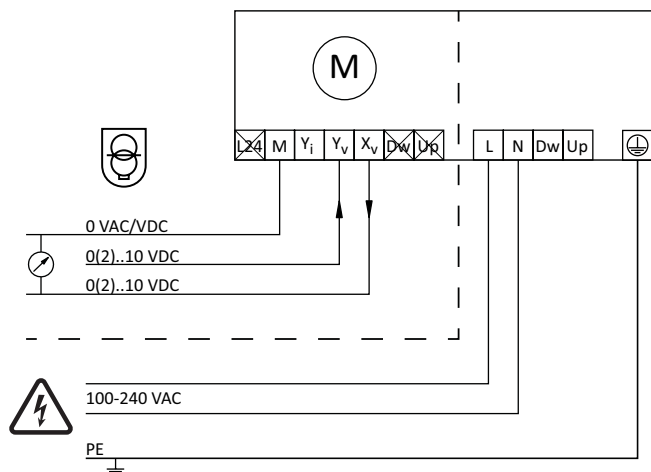
### On-off



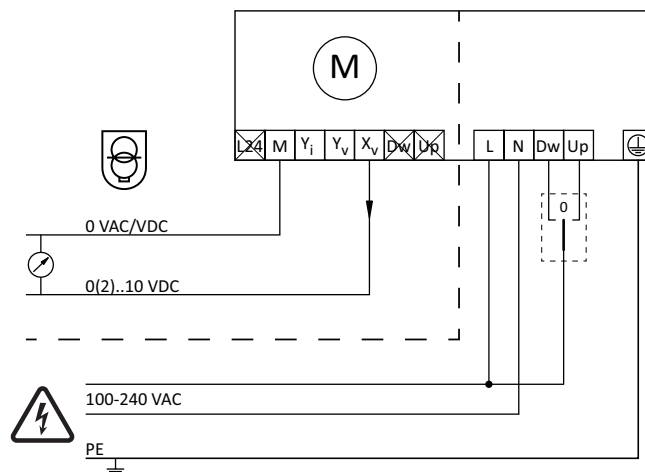
 24 VAC/VDC radi samo sa sigurnosnim transformatorom u skladu sa EN 61558-2-6

## Šema ožičenja – 100-240 V

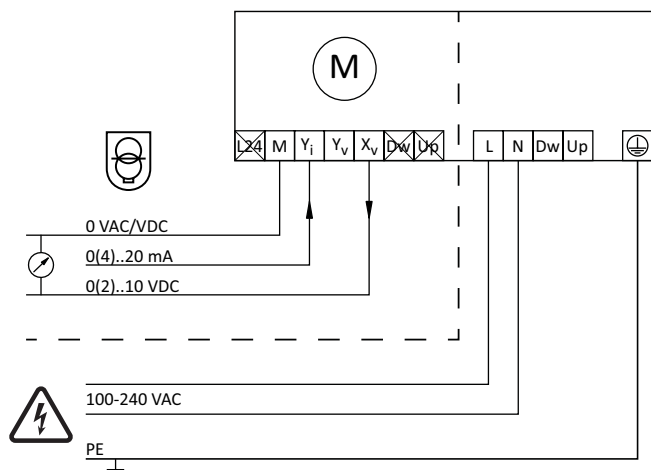
### 0(2)-10 VDC



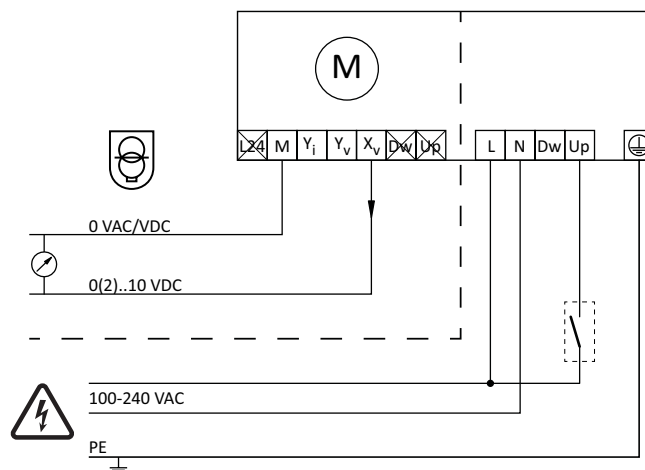
### 3-položajni



### 0(4)-20 mA



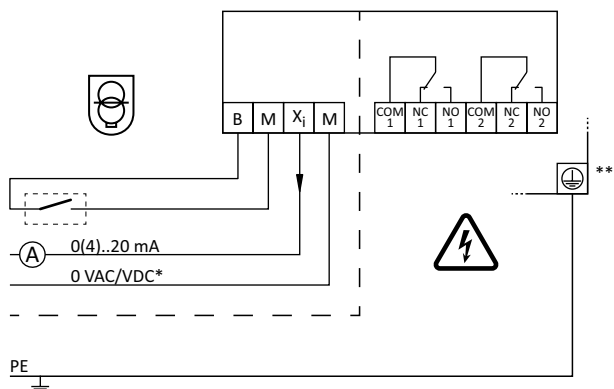
### On-off



24 VAC/VDC radi samo sa sigurnosnim transformatorom u skladu sa EN 61558-2-6

## Šema ožičenja – Relej

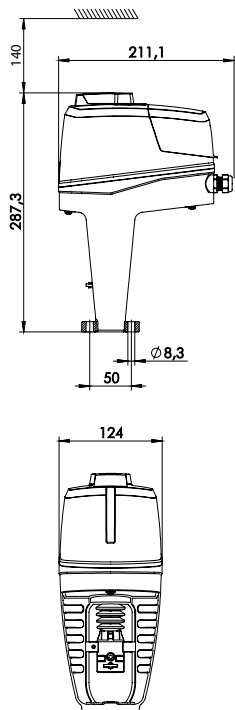
### Opcionalna relej ploča



\*) Nisko napajanje neutralno

\*\*) Neophodno uzemljenje

## Artikli



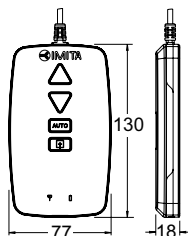
### TA-Slider 1600 Fail-safe Plus

Ulazni signal: 0(2)-10 VDC, 0(4)-20 mA, 3-položajni, on-off

Sa binarnim ulazom, relejima, mA izlaznim signalom

Napon električnog napajanja	Kataloški broj
24 VAC/VDC	322228-10319
100-240 VAC	322228-40319

## Dodatna oprema

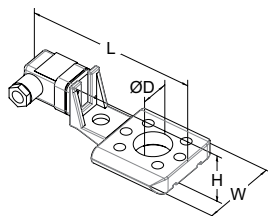


### TA-Dongle

Za Bluetooth komunikaciju sa aplikacijom HyTune app, podešavanja promene konfiguracije i prebacivanje na ručno upravljanje.

Kataloški broj
322228-00001

## Pribor



### Grejači vretena

Uključena osovina (produžetak) i produženi vijci.

Temperaturni opseg do  $-10^{\circ}\text{C}$ .

Napon 24 VAC  $\pm 10\%$ , 50/60Hz  $\pm 5\%$ .

Snaga  $P_N$  približ. 30 W.

Struja 1,4 A.

Površinska temperatura maks.  $50^{\circ}\text{C}$ .

Ventil	DN	L	H	W	D	Kataloški broj
		146	49	70	30	
KTM 512	65-125					322042-81401
TA-Modulator	65-200					322042-80010

Proizvodi, tekstovi, fotografije, grafikoni i dijagrami u ovom dokumentu mogu biti predmet promene od strane IMI Hydronic Engineering bez prethodnog obaveštenja. Za najvažnije informacije o našim proizvodima i specifikacijama, molimo Vas posetite [www.imi-hydronic.com](http://www.imi-hydronic.com).