

Climate  
Control

IMI TA

TA-Mix



**Termostatski mešni ventili**

Termostatski regulacioni mešni ventil

## TA-Mix

Termostatski mešni ventil za kontrolu protoka potrošne tople vode u domaćinstvu ili za slične manje sisteme.



### Tehnički opis

**Namena:**

Sistemi za potrošnu toplu vodu u domaćinstvu.

**Funkcije:**

Regulacija protoka potrošne tople vode u domaćinstvu ili sličnim manjim sistemima.

**Dimenzije:**

DN 15

**Klasa pritiska:**

PN 10

**Radni pritisak:**

Maks. Dinamički pritisak: 500 kPa  
Maks. Odnos ulaznog pritiska (H/C ili C/H): 2:1

**Temperatura:**

Maksimalna radna temperatura: 90°C  
Min.  $\Delta t$  između ulaza i izlaza: 10°C

**Opseg temperature:**

Temperatura se može podesiti između 35-60°C

Fabrički podešena temperatura: 35°C

**Radni fluid:**

Voda ili neutralne tečnosti, mešavine vode i glikola (0-50%).

**Osetljivost:**

$\pm 2^\circ\text{C}$

**Materijal:**

Telo ventila: Mesing CW625N, UNI EN 12165.

Unutrašnji delovi: PSU i ULTEM.

Opruge: Nerđajući čelik.

Interno zaptivanje: EPDM.

Termostatski element: Vosak

**Označavanje:**

IMI TA, TA-Mix, PN, DN, CR, C - H - MIX.

**Cevni priključci:**

Spojnice sa spoljašnjim navojem.  
Dužina navoja prema ISO 228.

**Odobrenja:**

WRAS

ACS

## Funkcija

Temperatura izlazne vode se reguliše temperaturskim senzorom (1). Zahvaljujući njegovoj sposobnosti da dilatira i kontraktira zavisno od izlazne temperature, on konstantno podešava pravu proporciju između tople i hladne ulazne vode. Ovaj tip regulacije moguć je zahvaljujući disku (2) koji prigušuje ulaznu vodu kako bi se održala konstantna izlazna voda.

Na ovaj način, čak iako se promene topla i hladna voda na ulazu, mešni ventil automatski reguliše protok vode dok se ne postigne zadata temperatura.

TA-Mix ima funkciju u obliku slova L, npr. za razliku od normalnog termostatskog ventila ima ulaz tople vode i izmešan u vodu na izlazu u istoj osi.

Senzor unutar ventila ima malu temperaturnu inerciju. Na ovaj način TA-Mix može brzo da reaguje na sve promene, tako da ima veoma kratko vreme odziva.

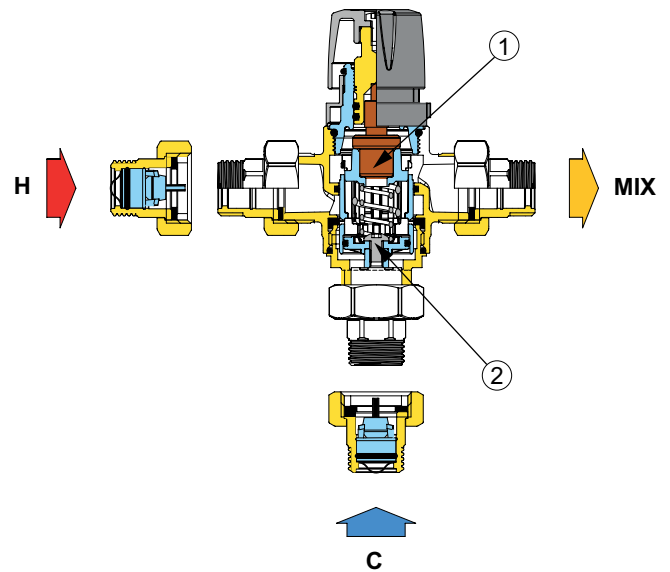
1. Termostatski element
2. Pečurka

Na telu mešnog ventila imamo oznake:

H = ulaz tople vode

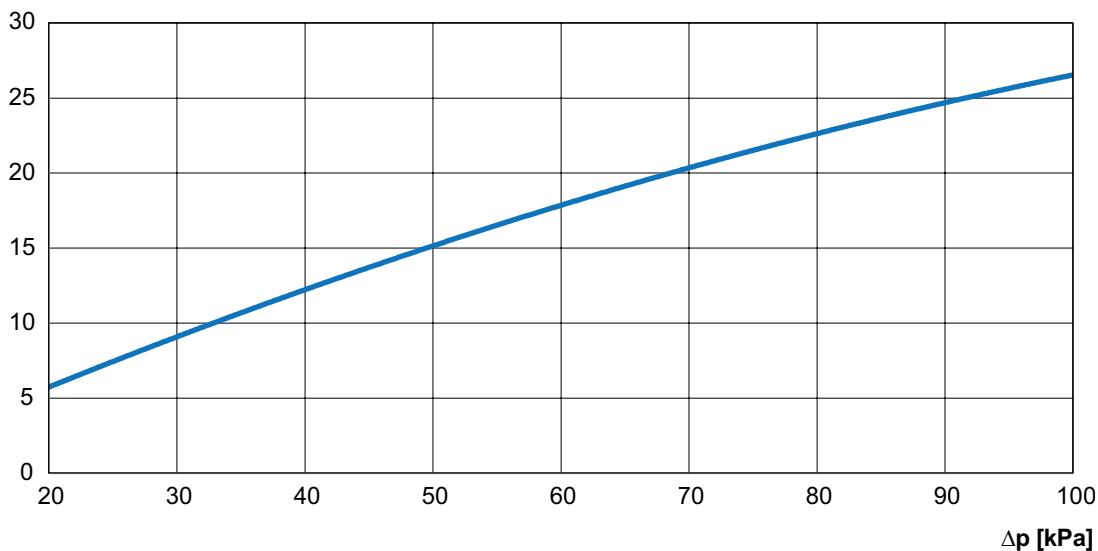
C = ulaz hladne vode

MIX = miksovana izlazna voda



## Dijagram

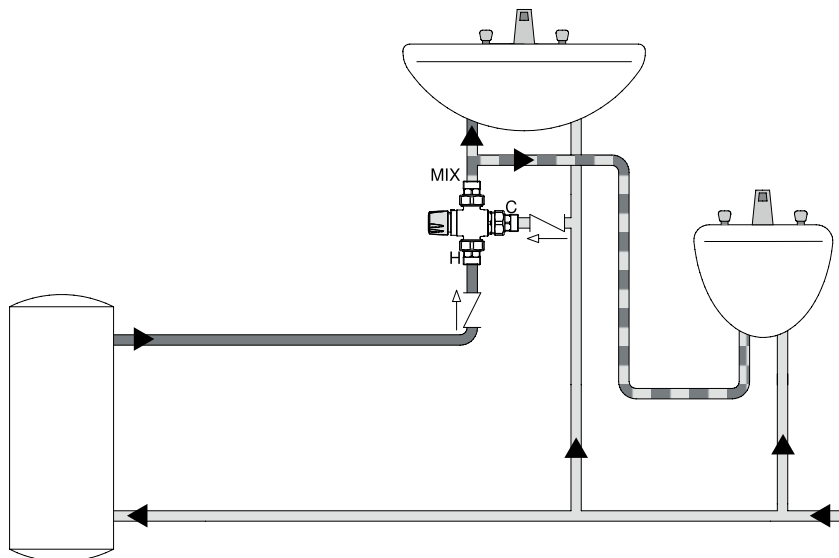
q [l/min]



## Primeri primene

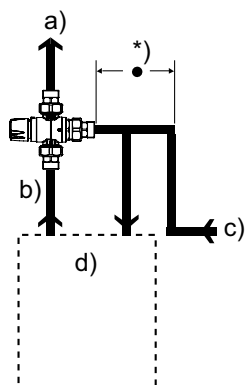
**Toplotni blok ili nepovratni ventil treba postaviti kako bi se sprečila konvekcija (samo-cirkulacija) tople vode.**

Ili, zamenite postojeće priključke na ulazu za toplu i hladnu vodu sa priključcima sa integrisanom mrežicom i nepovratnim ventilom – videti „Pribor“.



### TA-Mix instaliran iznad bojlera

Da bi se sprečio povratni tok i stvaranje pritiska u liniji hladne vode, povezivanje treba da se uradi kao što je prikazano na skici.

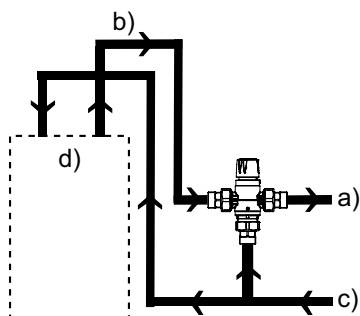


- a) Mešana voda
- b) Topla voda
- c) Hladna voda
- d) Bojler

\*) Najkraće moguće rastojanje

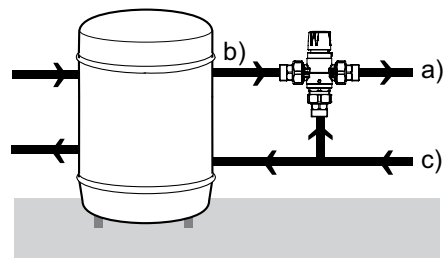
### TA-Mix instaliran pored kotla

Instalirajte TA-Mix oko 0,75 - 1,0 m ispod vrha bojlera.



- a) Mešana voda
- b) Topla voda
- c) Hladna voda
- d) Bojler

### Kalorifer montiran na podu



- a) Mešana voda
- b) Topla voda
- c) Hladna voda

## Instalacija

Pre postavljanja ventila, temeljno isperite vodove da biste uklonili svu prljavštinu koja bi mogla da utiče na performanse. Treba postaviti toplotni blok ili nepovratni ventil kako bi se sprečila konvekcija. Ili, zamenite postojeće priključke na ulazu tople i hladne vode sa priključcima sa integrisanom mrežicom i nepovratnim ventilom – videti „Pribor“.

### Izvodi tople vode uzvodno od TA-Mix-a

Bilo koji izlaz pre TA-Mix ventila, npr. za mašinu za pranje sudova ili slično, uzrokuje temperaturne varijacije u odvodnoj toploj vodi kada istovremeno rade. Razlog za to je što pad pritiska kroz bojler naglo raste kada se topla voda ispušta, dok pad pritiska na strani hladne vode do ventila za mešanje ostaje isti.

Ako je izlaz tople vode postavljen pre ventila, mora se postaviti nepovratni ventil pre ventila za mešanje.

## Puštanje u rad

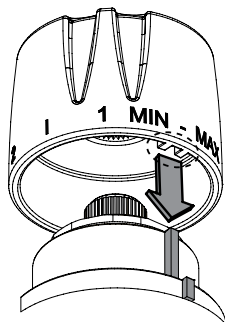
Nakon ugradnje, ventil mora biti testiran i pušten u rad u skladu sa dole navedenim uputstvima, uzimajući u obzir važeće lokalne standarde i iskustva iz prakse.

1. Proverite da li je sistem čist i bez prljavština ili nečistoća pre puštanja u upotrebu mešnog termostatskog ventila.
2. Preporučljivo je da se podešavanje temperature vrši posebno kalibrisanim digitalnim termometrom. Ventil se mora puštati u pogon merenjem temperature izmešane vode na mestu korišćenja.
3. Maksimalna izlazna temperatura iz ventila mora se podesiti uzimajući u obzir fluktuacije usled istovremenog korišćenja. Vrlo je važno da se ovi uslovi stabilišu pre puštanja u rad.
4. Podesite temperaturu korišćenjem ručice ventila.

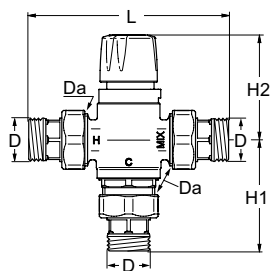
### Tabela za podešavanje

MIN	1	2	3	4	5	MAX
33°C	35°C	45°C	50°C	56°C	60°C	62°C

### Zaključavanje pozicije podešavanja



## Artikli



### TA-Mix sa spojnice

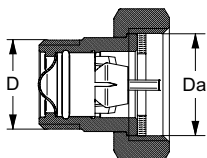
Spoljašnji navoji u skladu sa ISO 228.

DN	D	Da	L	H1	H2*	°C	Kvs	Kataloški broj
15	G1/2	G3/4	120	67	69,6	35-60	1,6	52 731-115

\*) Maksimalna visina

Kvs = m<sup>3</sup>/h pri padu pritiska od 1 bar uz potpuno otvoren ventil.

## Pribor



### Spojnice sa unutrašnjim navojem sa filterom i nepovratnim ventilom

Za zamenu postojećih spojnica na ulazu za prevenciju povratnog toka.

Spoljašnji navoji u skladu sa ISO 228.

D	Da	Kataloški broj
G1/2	G3/4	344010-30400