

TA-MATIC



Termostatski mešni ventili

Termostatski mešni ventil za potrošnu toplu vodu

TA-MATIC

Termostatski trokraki ventil za kontrolu potrošne tople vode sa ili bez cirkulacije tople vode.



Tehnički opis

Namena:

Mešanje u sistemima potrošne tople vode u privatnim kućama, stambenim blokovima, bolnicama, staračkim domovima, hotelima, tuš kabinama sportskih objekata, industrijskim i komercijalnim objektima.

Funkcije:

TA-MATIC je uglavnom namenjen kao centralna mešna jedinica za sisteme potrošne tople vode u stambenim zgradama, u sistemima sa ili bez cirkulacije vode.

Najefikasniji rad se postiže, ako je sistem opremljen sa cirkulacionom pumpom. U ovom slučaju, jedinica se takođe može koristiti kao centralno mešanje za tuševe i kupatila.

Dimenzije:

DN 20-50

Klasa pritiska:

PN 10

Radni pritisak:

Maks. Dinamički pritisak: 500 kPa
Maks. Odnos ulaznog pritiska (H/C ili C/H): 2:1

Temperatura:

Maksimalna radna temperatura: 90°C
Min. Δt između ulaza i izlaza: 10°C

Opseg temperature:

Temperatura se može podesiti između 35-65°C
Fabrički podešena temperatura: 55°C

Osetljivost:

$\pm 2^\circ\text{C}$

Materijal:

Telo ventila: Mesing CC770S
Unutrašnji delovi: Mesing CW625N, UNI EN 12164
Opruge: Nerđajući čelik
Interno zaptivanje: EPDM (Perox)
Ekspanzioni medijum u termostatski osetljivom elementu su gasoviti ugljovodonici, vosak i bakreni prah.
Priključak:
DN 20-40 mesing CW625N, UNI EN 12164
DN 50 mesing CW625N, UNI EN 12165

Označavanje:

IMI TA, TA-MATIC, PN, DN, CR, C - H - MIX.

Cevni priključci:

Spojke sa unutrašnjim navojem.
Dužina navoja prema ISO 228.

Funkcija

Temperatura izlazne vode se reguliše temperaturnim senzorom (1). Zahvaljujući njegovoj sposobnosti da dilatira i kontraktira zavisno od izlazne temperature, on konstantno podešava pravu proporciju između tople i hladne ulazne vode. Ovaj tip regulacije moguć je zahvaljujući disku (2) koji prigušuje ulaznu vodu kako bi se održala konstantna izlazna voda.

Na ovaj način, čak iako se promene topla i hladna voda na ulazu, mešni ventil automatski reguliše protok vode dok se ne postigne zadata temperatura.

TA-MATIC ima funkciju u obliku slova L, npr. za razliku od normalnog termostatskog ventila ima ulaz tople vode i izmešanu vodu na izlazu u istoj osi. Ventil ima konekciju za direktnu recirkulaciju vode.

Na ovaj način ventil može biti veoma jednostavno instaliran na sistem.

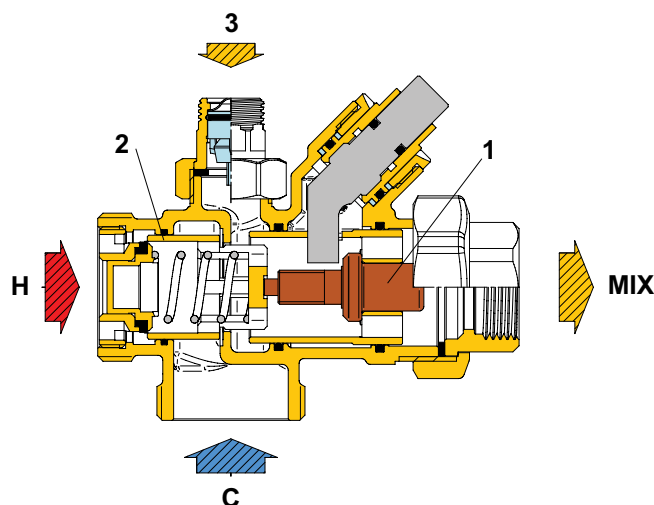
1. Termostatski element
2. Pečurka
3. Ulaz cirkulacione vode

Na telu mešnog ventila imamo oznake:

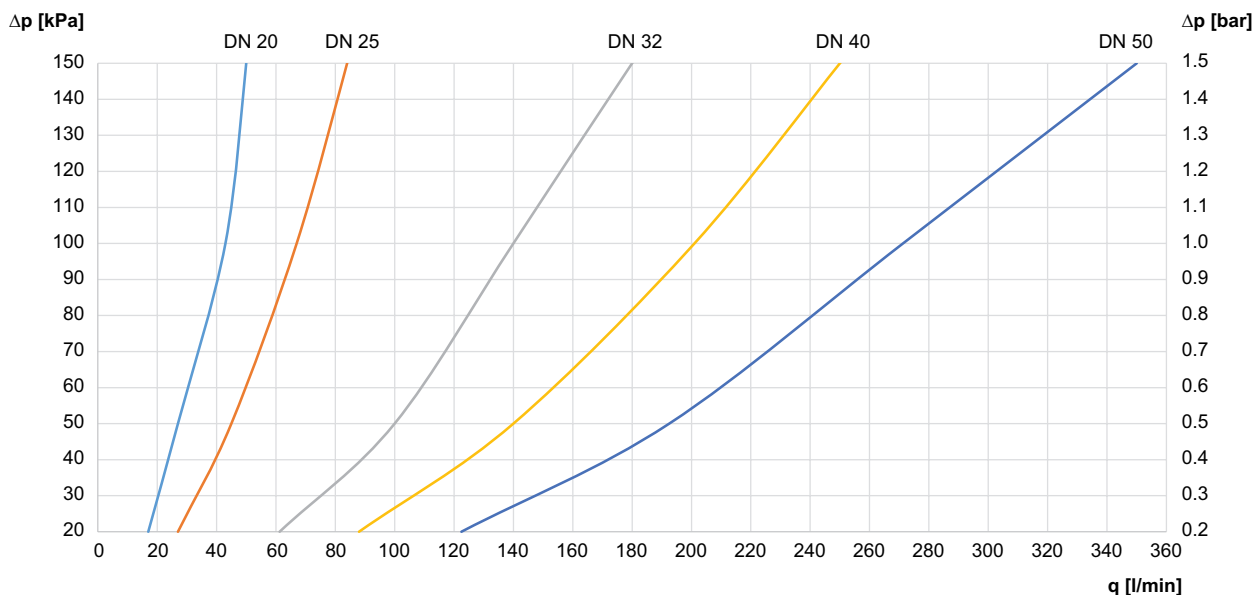
H = ulaz tople vode

C = ulaz hladne vode

MIX = miksovana izlazna voda

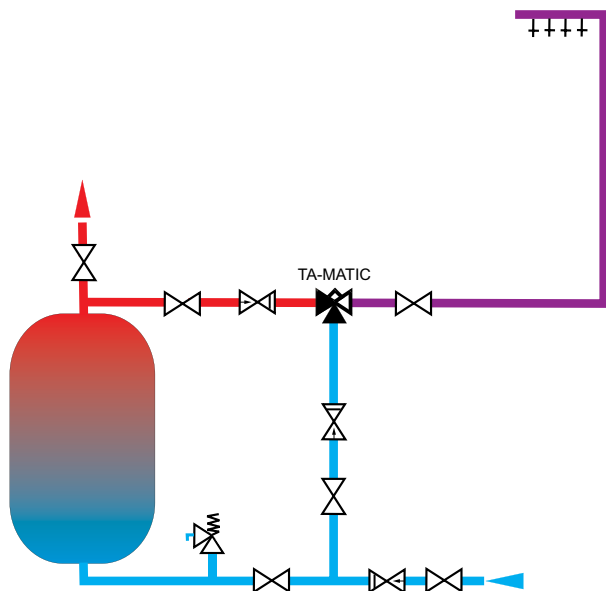


Dijagram protoka



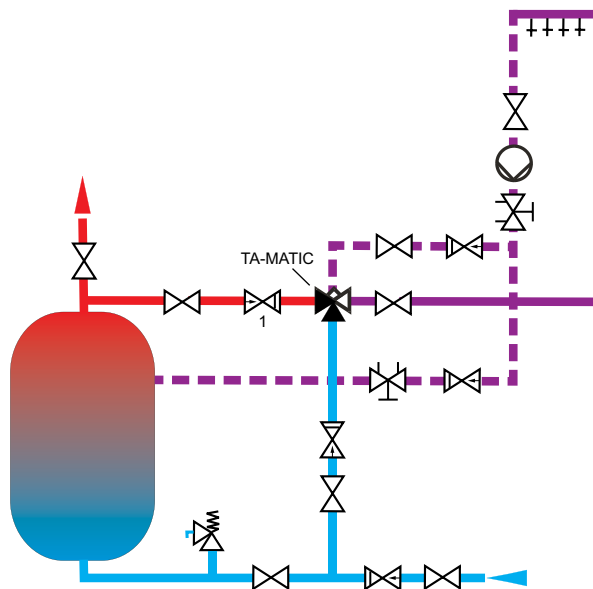
Primeri primene

Napajanje miksovanom vodom bez cirkulacionog mešanja i tople vode na izlazu



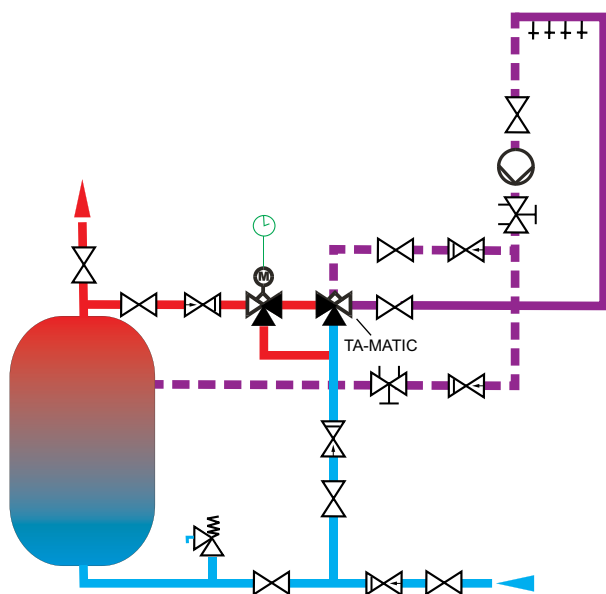
Napajanje miksovanom vodom sa cirkulacionim mešanjem i odvojenim izlazom tople vode

Ako je izostavljen odvojeni izlaz tople vode, povratni ventil "1" se može izostaviti.

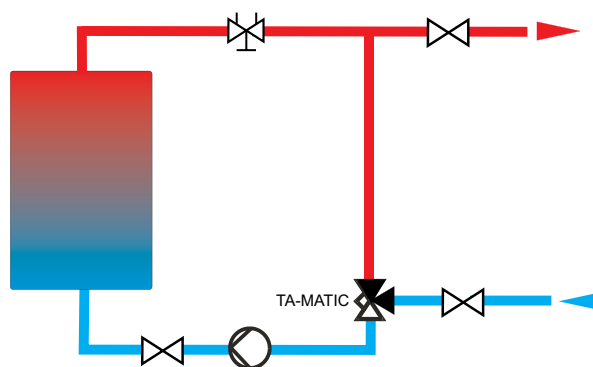


Napajanje miksovanom vodom sa cirkulacionim mešanjem i odvojenim izlazom tople vode. Moguća je termička dezinfekcija sa odvojenim trokrakim ventilom

TA-Matic će otvoriti potpuno kada topla voda ulazi u ulaz hladne vode kada se aktivira termička dezinfekcija.



Regulacija konstantne povratne temperature kotlova



Instalacija

Molimo proverite da li su svi elementi u kutiji pre ugradnje proizvoda.

Pre instalacije TA-MATIC, sistem mora proći inspekciju da bi se osiguralo da su njegovi radni uslovi unutar opsega mešnog ventila, proverite, na primer, razvodne temperature, pritisak napajanja, itd..

Sistemi gde će TA-MATIC biti ugrađen mora biti ispran kako bi uklonili bilo kakvu prljavštinu koja se može akumulirati za vreme instalacije. Ako ne uklonite prljavštinu i nečistoće to može uticati na performanse i fabričku garanciju proizvođača.

Ugradnja filtera odgovarajućeg kapaciteta na ulazu vode od glavnog napojnog voda je uvek preporučljiva.

U područjima koja su izložena vrlo agresivnoj vodi, mora se izvršiti odgovarajuća priprema vode pre ulaza u ventil.

TA-MATIC mora biti instaliran u skladu sa dijagramima ovog uputstva, uzimajući u obzir sve važeće standarde i iskustvo iz prakse.

TA-MATIC može biti instaliran u bilo kojoj poziciji, vertikalnoj ili horizontalnoj.

Važno je da pristup ventilu bude potpuno nesmetan za održavanje koje može biti potrebno ventilima i priključcima. Cevovod od i do ventila ne sme se koristiti za podupiranje samog ventila.

Na telu mešnog ventila imamo oznake:

H = ulaz tople vode

C = ulaz hladne vode

MIX = miksovana izlazna voda

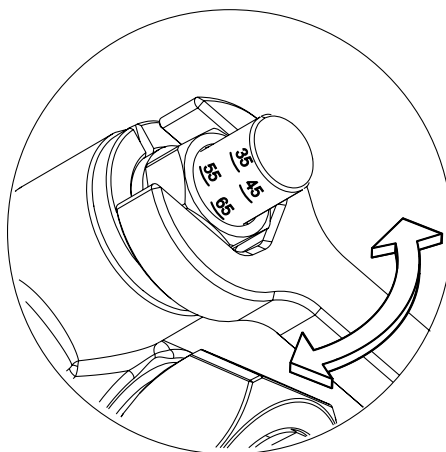
Blokator povratnog toka

Za povezivanje TA-MATIC mešnog ventila preporučljivo je korišćenje blokatora povratnog toka. Videti dodatke "Spojke sa unutrašnjim navojem sa filterom i nepovratnim ventilom".

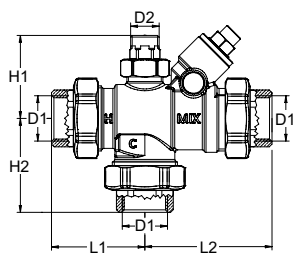
Puštanje u rad

Nakon ugradnje, ventil mora biti testiran i pušten u rad u skladu sa dole navedenim uputstvima, uzimajući u obzir važeće lokalne standarde i iskustva iz prakse.

1. Proverite da li je sistem čist i bez prljavština ili nečistoća pre puštanja u upotrebu mešnog termostatskog ventila.
2. Preporučljivo je da se podešavanje temperature vrši posebno kalibrisanim digitalnim termometrom. Ventil se mora puštati u pogon merenjem temperature izmešane vode na mestu korišćenja.
3. Maksimalna izlazna temperatura iz ventila mora se podesiti uzimajući u obzir fluktuacije usled istovremenog korišćenja. Vrlo je važno da se ovi uslovi stabilišu pre puštanja u rad.
4. Podesiti temperaturu na ventilu odgovarajućim ključem.



Artikli



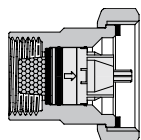
TA-MATIC – 35-65°C

Temperature setting from factory: 55°C

With female threaded couplings. Dužina navoja prema ISO 228.

DN	D1	D2	L1	L2	H1	H2	Kvs	Min. protok [l/min]	Kg	Kataloški broj
20	G3/4	G3/8	64,5	84,5	60,5	64,5	2,6	12	1,1	344010-20506
25	G1	G1/2	69	93	61	69	4	17	1,3	344010-20605
32	G1 1/4	G1/2	83	109	66	83	8,4	22	2,1	344010-20704
40	G1 1/2	G1/2	93	127	75	93	12	30	2,4	344010-20805
50	G2	G1/2	119	159	85	119	16,3	40	3,0	344010-20907

Pribor



Spojnice sa unutrašnjim navojem sa filterom i nepovratnim ventilom

Za zamenu postojećih spojnica na ulazu za prevenciju povratnog toka.

Za DN ventila	Kataloški broj
20	359010-10568
25	359010-10606
32	359010-10722
40	359010-10803
50	359010-10902