

Climate
Control

IMI TA

TA-MATIC 3410



Termostatski mešni ventili

Za potrošnu toplu vodu – DN 65-80

TA-MATIC 3410

Termostatski mešni ventil za kontrolu u sistemima za potrošnu toplu vodu u stambenim blokovima sa ili bez cirkulacije tople vode. Savršeno za sisteme sa cirkulacionom pumpom.



Tehnički opis

Namena:

Sistemi potrošne tople vode u privatnim kućama, stambenim blokovima, bolnicama, staračkim domovima, hotelima, sportskim objektima, industrijskim i komercijalnim zgradama.

Funkcije:

TA-MATIC je uglavnom namenjen kao centralna mešna jedinica za sisteme potrošne tople vode u stambenim zgradama, u sistemima sa ili bez cirkulacije tople vode. Radi najefikasnije, ako je sistem opremljen cirkulacionom pumpom. U tom slučaju, jedinica se može koristiti kao centralna mešna za tuševe i opreme kada.

Dimenzije:

DN 65-80

Klasa pritiska:

PN 10

Temperatura:

Maksimalna radna temperatura: 90°C

Opseg temperature:

Standardno podešavanje temperature:
 DN 65: 25°C ili 55°C
 DN 80: 55°C
 Fabričko standardno setovanje temperatura može se podesiti unutar granica:
 25°C: 20-30°C
 55°C: 45-65°C

Materijal:

Telo ventila: Bronze CC499K (CuSn5Zn5Pb2-C)
 Sedište: Nerđajući čelik
 Ekspanzioni medium u termostatski osetljivom elementu su gasoviti ugljovodonici, vosak i bakreni prah.

Označavanje:

TA-MATIC 3410, JRGUMAT, PN10 i dimenzije.

Cevni priključci:

Prirubnice u skladu sa EN 1092-2.

Pakovanje:

Pakovanje od TA-MATIC se može koristiti kao izolacija od toplotnih gubitaka.

Opšte

Centralno kontrolisana temperatura mešanja vode povećava sigurnost i udobnost i štedi energiju.

Komfor

Željena temperatura vode se dobija samo okretanjem slavine. Nisu potrebna druga podešavanja.

Ušteda energije

1. Nema gubitka vode dok se temperatura podešava.
2. Normalna temperatura u cevima za toplu vodu je znatno manja u sistemima sa TA-MATIC 3410 nego u konvencionalnim sistemima. Gubitak toplote se znatno smanjuje.

Instalacija

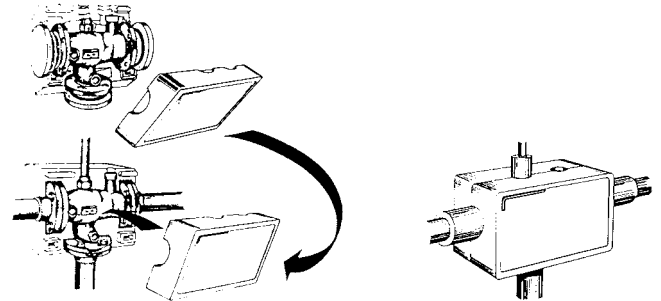
Instalacija

TA-MATIC 3410 mešni ventil radi u bilo kojoj poziciji. Može se samo instalirati nepovratni ventil propisan dijagramima. Da bi sprečili neispravan rad mešnog ventila usled zračenja toplote, ventil treba postaviti pored grejača, ostavljajući prostor od najmanje 1 m od grejača vode do TA-MATIC. Ako se minimalna udaljenost ne može postići mora se instalirati grejna brana prikazana na donjem crtežu.

Prevenција od povratnog toka

Za povezivanje ventila za mešanje TA-MATIC 3410, mogu se koristiti nepovratni ventili sa malim gubitkom pritiska.

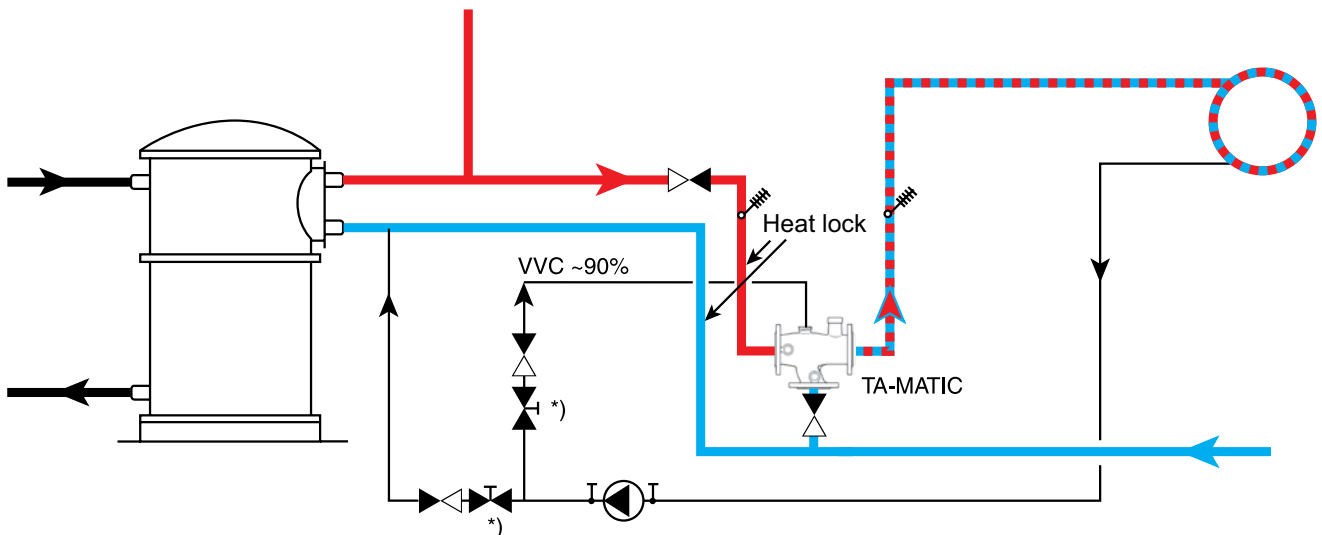
Pakovanje od TA-MATIC 3410 se može koristiti kao dobra izolacija od gubitaka toplote



Primer aplikacije

Primer kontrole tople vode iz grejača

Sistem sa konstantnim cirkulacionim gubicima.



Za postizanje grejne brane, TA-MATIC instalirati na visini manjoj od polovine visine grejača.

*) Alternativno, ugraditi dva STAD, dva Regutec ili dva STK.

Funkcija

Mešni ventil je proporcionalni kontroler. Visoku osetljivost termostata i kratki hod ventila osigurava mešni ventil koji brzo reaguje na netačnu temperaturu.

Termostat se nalazi na izlazu iz ventila i kontroliše uravnoteženu cilindričnu pečurku, koja meša toplu i hladnu vodu u cilju postizanja željene temperature. Ako dovod hladne vode zakaže, izlaz tople vode zatvara automatski do nivoa (curenje) gde mešana voda neće prouzrokovati opekline.

Visoka temperatura i tvrdoća vode ($dH^{\circ} > 20$) mogu oštetiti funkciju ventila.

Promena standardne temperature

Fabrički podešena standardna temperatura je označena na pločici (Fig. 1). Različite temperature podešavanja su limitirane u specficiranom opsegu i mogu se menjati na sledeći način:

Umetnuti imbus ključ (8 mm) u centar temperature pločice.

Napomena! Temperaturna pločica se ne sme uklanjati.

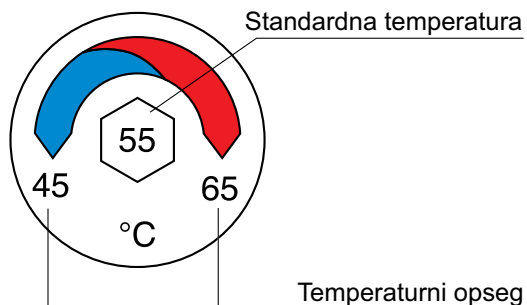
Okretanjem vijka u smeru kazaljke na satu se povećava temperatura vode i okretanjem u suprotnom smeru se smanjuje temperatura.

Zapreminski protok mora biti u skladu sa dijagramom.

Temperatura tople vode mora biti najmanje 5°C preko temperature podešene na termostatu

Fabrička standardna temperatura [°C]	Temperaturni opseg [°C]	Jedan puni okretaj imbus ključem menja temperaturu
25	20-30	približno 2K
55	45-65	

Fig. 1
Primer temperature pločice.

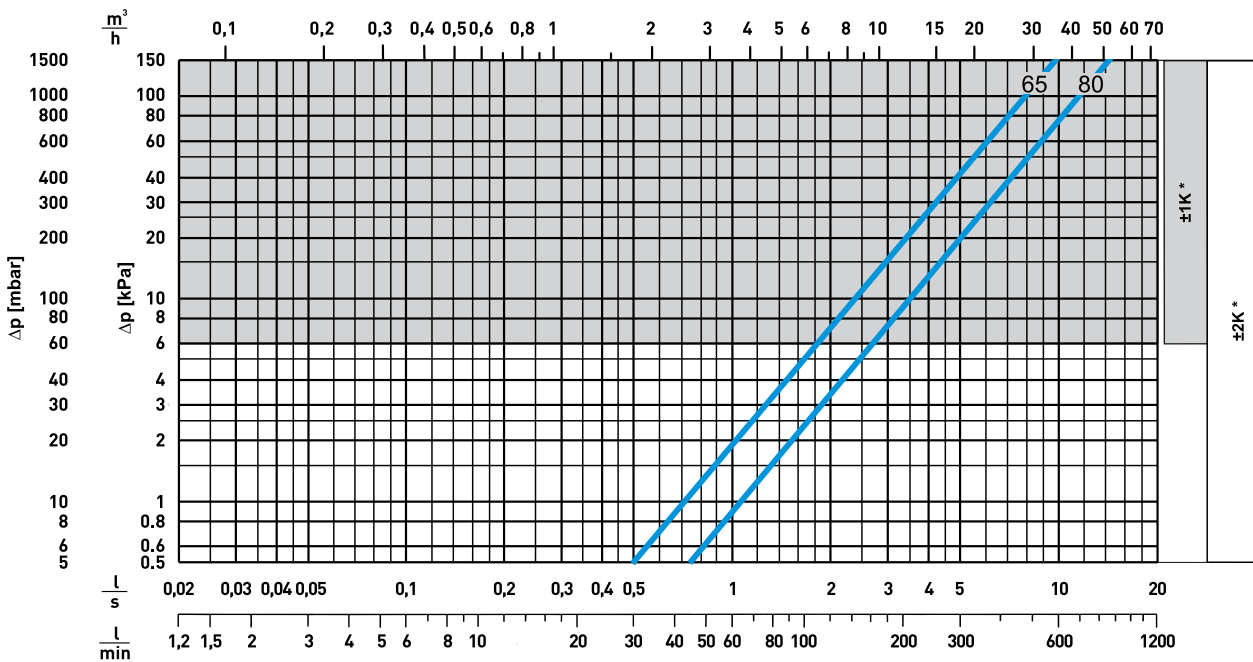


Određivanje gubitka toplote

Za određivanje gubitka toplote u sistemima različitih dimenzija, koristiti narednu tabelu.

DN u mm Cu cevi	Debljina izolacije u mm sa kapacitetom prenosa toplote: 0,035W/mK	Gubitak toplote u W/m sa sledećim razlikama temperature između sredine i tople vode:					
		20K	25K	30K	40K	50K	60K
22	20	3,75	4,70	5,64	7,55	9,46	11,37
28	30	3,53	4,42	5,31	7,10	8,89	10,68
35	30	4,04	5,05	6,07	8,20	10,15	12,20
42	40	3,92	4,90	5,58	7,86	9,83	11,81
54	50	3,98	4,97	5,97	7,97	9,97	11,98

Dijagram kapaciteta



*) Tolerancija

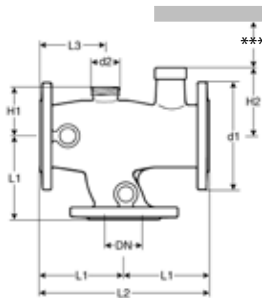
TA-MATIC 3410

Isključene zaptivke prirubnica

Broj otvora za zavrtnje:

DN 65: 4

DN 80: 8



DN	°C*	°C**	d1	d2	L1	L2	L3	H1	H2	Kg	Kataloški broj
65	25	20-30	185	G1 1/2	145	290	112	82	121	23	52 742-565
65	55	45-65	185	G1 1/2	145	290	112	82	121	23	52 745-565
80	55	45-65	200	G2	155	310	124	92	127	28	52 745-580

*) Standardna mešna temperatura

***) Opseg podešavanja

***) Minimalno odstojanje 100 mm



Proizvodi, tekstovi, fotografije, grafikoni i dijagrami u ovom dokumentu mogu biti predmet promene od strane IMI bez prethodnog obaveštenja ili obrazloženja. Za najvažnije informacije o našim proizvodima i specifikacijama, molimo Vas posetite climatecontrol.imiplc.com.