

# TA-MC55Y, TA-MC55



## Pogoni

Proporcionalni pogoni visokih performansi – 600 N

# TA-MC55Y, TA-MC55

Proporcionalni pogoni, sa automatskim prilagođavanjem hoda, koji omogućavaju preciznu modulovanu ili 3-položajnu regulaciju, kada se koriste zajedno sa IMI Hydronic Engineering 2-krakim i 3-krakim kontrolnim ventilima.

## Ključne karakteristike

- > **Jednostavno puštanje u rad**  
Automatsko merenje i adaptacija prema hodu ventila kao i krajnji prekidači za isključenje pomažu u redukovanju vremena puštanja u rad i štite ventil i pogon od preopterećenja.
- > **Jednostavno pronalaženje i otklanjanje smetnji u radu**  
Jednostavno pronalaženje i otklanjanje smetnji u radu omogućava sigurnosna ručica za ručno pokretanje.
- > **Lakoća servisiranja**  
Poklopac kućišta pogona može se lako skinuti, a njegovi parametri se mogu jednostavno promeniti na mestu instaliranja.



## Tehnički opis

### Funkcija:

TA-MC55Y: Modulovana regulacija.  
TA-MC55: 3-položajna regulacija.

### Napon električnog napajanja:

TA-MC55Y: 24 VAC/VDC\*  $\pm 10\%$   
TA-MC55/24: 24 VAC/VDC\*  $\pm 10\%$   
TA-MC55/230: 230 VAC +6%/-10%  
TA-MC55/115: 115 VAC +6%/-10%  
Frekvencija 50-60 Hz  $\pm 5\%$   
\*) DC – Jednosmerna struja ravnog napona.

### Potrošnja energije:

24 V: 3,5 VA  
230 V: 7 VA  
115 V: 7 VA

### Ulazni signal:

TA-MC55Y:  
0(2)-10 VDC 77 k $\Omega$   
0(4)-20 mA 510  $\Omega$   
Pravac i polazna tačka signala podesivi pomoću mikro prekidača.  
TA-MC55 (24/230/115 V):  
3-položajna regulacija.

### Izlazni signal:

0-10 VDC, max. 8 mA, min. 1,2 k $\Omega$ .

### Histerezis:

0,3 V

### Rezolucija:

Električna: 0,04 VDC  
Mehanička: 0,06 mm

### Brzina kretanja:

9 ili 5 s/mm

### Sila potiska:

600 N

### Režim rada:

S3-50% ED c/h 1200, EN 60034-1

### Isključivanje u krajnjem položaju:

U zavisnosti od opterećenja

### Temperatura:

Max. temperatura radne okoline: 60°C  
Min. temperatura radne okoline: 0°C

### Nivo zaštite:

Automatski rad: IP 54  
Ručni rad: IP 30

### Klasa zaštite:

(u skladu sa EN 60730)  
24 V: III  
230 V: II  
115 V: II

### Hod:

Max. 20 mm  
Automatska detekcija hoda ventila (detekcija hoda).

### Mrežni priključak:

Pogon sa stezaljkama

### Priključak na ventil:

Jednostavan priključak na ventil pomoću M8 vijaka.  
Za neke tipove ventila potreban je adapter. Informacije o adapterima uključene su u dokumentaciji ventila.

### Boja:

Crno kućište i crveni poklopac.

### Označavanje:

IMI TA, CE, kataloški broj, naziv proizvođača i tehnička specifikacija.

### Masa:

1,5 kg

### Varijante pogona:

- Adapter sa spojnicom, za proizvod drugog proizvođača

Za varijante i pribor molimo kontaktirati IMI Hydronic Engineering.

## Funkcija

### Ručni rad

Pokriveni ručni točak sa automatskim isključenjem pogona.

### Indikator pozicije

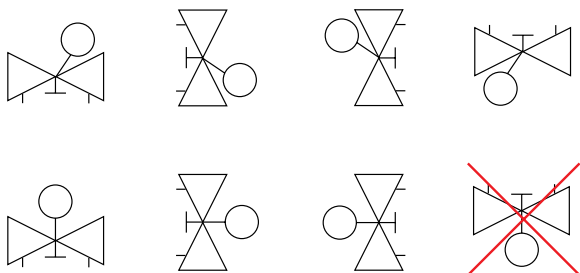
Indikatori položaja na nosaču pogona.

### Detekcija greške

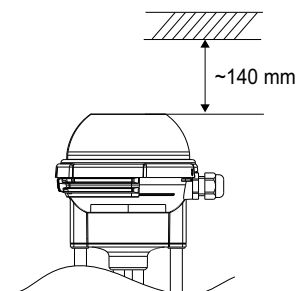
Automatska detekcija prekida kontrolne žice (samo za 2-10 V / 4-20 mA).

## Montaža

**Napomena:** Pročitajte pažljivo uputstvo za instalaciju pogona. Namenjeni su za instalaciju u zatvorenim prostorima. Za instalaciju na otvorenim prostorima, molimo Vas da kontaktirate IMI Hydronic Engineering. Za primenu u rashladnim sistemima, cevi i ventili moraju biti izolovani.



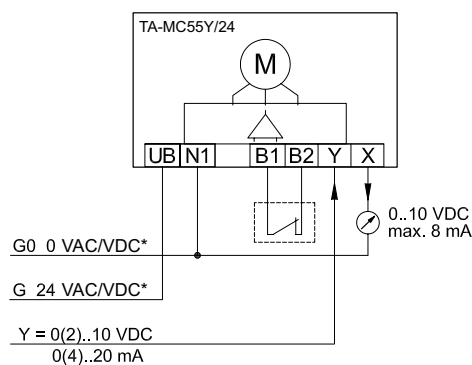
### Napomena!



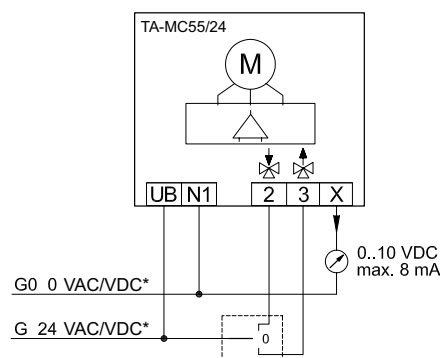
## Šema ožičenja

### 24 VAC/VDC\*

Modulovana 0(2)-10V, 0(4)-20 mA



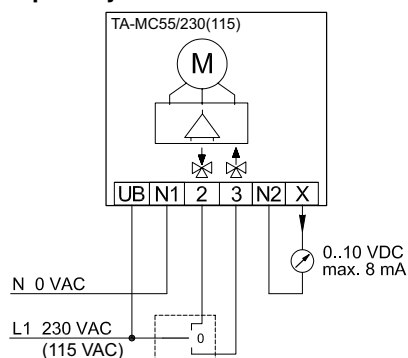
### 3-položajna



\*) DC – Jednosmerna struja ravnog napona.

### 230 VAC (115 VAC)

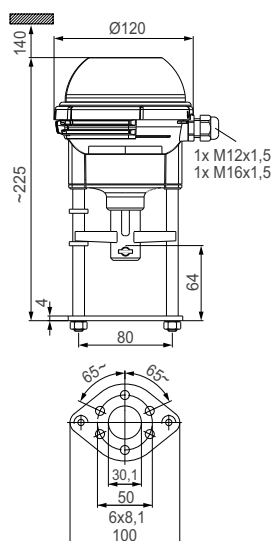
#### 3-položajna



Stezaljka	Opis
UB, N1	Napon električnog napajanja
2	Kontrolni signal za izvlačenje osovine pogona
3	Kontrolni signal za uvlačenje osovine pogona
B1, B2	Veza bezpotencijalnog kontakta (npr. zaštita od smrzavanja) - premoštena ako se ne koristi
N2	Nulti potencijal signala X - Ako pogon radi u 3-položajnom režimu rada pri 230 V (115 V) dobićete povratni signal 0 -10V između X i N2
Y	Ulazni signal u modulovanom režimu rada: 0(2) - 10V ili 0(4) - 20mA
X	Izlazni signal 0 - 10V max. 8mA

Za TA-MC55/24V/230V/115V sa 3-položajnom regulacijom, smer kretanja može se promeniti prespajanjem napojnih vodova na stezaljkama 2 i 3 na pogonu.

## Artikli

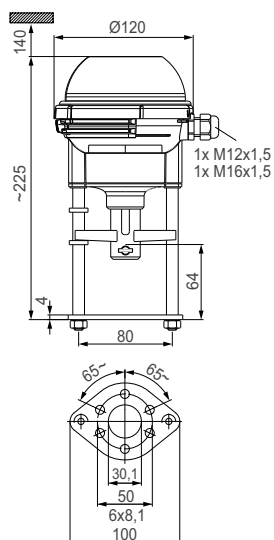


### TA-MC55Y

Napon električnog napajanja	Ulazni signal	Kataloški broj
24 VAC	0(2)-10 VDC, 0(4)-20 mA	61 055-003
24 VDC*	0(2)-10 VDC, 0(4)-20 mA	61 055-004

\*) DC – Jednosmerna struja ravnog napona.

Za neke tipove ventila je potreban adapter. Informacije o adapterima su uključene u dokumentaciju ventila.



### TA-MC55

Napon električnog napajanja	Ulazni signal	Kataloški broj
24 VAC	3-položajni	61 055-001
24 VDC*	3-položajni	61 055-402
230 VAC	3-položajni	61 055-002
115 VAC	3-položajni	61 055-302

\*) DC – Jednosmerna struja ravnog napona.

Za neke tipove ventila je potreban adapter. Informacije o adapterima su uključene u dokumentaciju ventila.

## Pribor

### Grejači vretena

TA-MC55, TA-MC55Y, TA-MC100, TA-MC160

ACV 13	Napon električnog napajanja	Kataloški broj
	24 VAC	68 013-015