

TA-MC50-C



Pogoni

Proporcionalni pogoni visokih performansi – 500 N

TA-MC50-C

Proporcionalni pogoni, sa automatskim prilagođavanjem hoda, koji omogućavaju 3-položajnu regulaciju, kada se koriste zajedno sa IMI Hydronic Engineering 2-krakim i 3-krakim kontrolnim ventilima.

Ključne karakteristike

- > **Jednostavno puštanje u rad**
Automatsko merenje i adaptacija prema hodu ventila kao i krajnji prekidači za isključenje pomažu u redukovanju vremena puštanja u rad i štite ventil i pogon od preopterećenja.
- > **Jednostavno pronalaženje i otklanjanje smetnji u radu**
Jednostavno pronalaženje i otklanjanje smetnji u radu omogućava sigurnosna ručica za ručno pokretanje.
- > **Lakoća servisiranja**
Poklopac kućišta pogona može se lako skinuti, a njegovi parametri se mogu jednostavno promeniti na mestu instaliranja.



Tehnički opis

Funkcija:

3-položajna regulacija.

Napon električnog napajanja:

230 VAC ±10%
Frekvencija 50-60 Hz ±5%

Potrošnja energije:

Neaktivan/standby: 3,5 VA
Dimenzionisanje: 9,9 VA
Nominalno: 5,3 VA

Ulazni signal:

3-položajna regulacija.

Brzina kretanja:

22 s/mm

Sila potiska:

500 N

Režim rada:

S1 100%ED

Isključivanje u krajnjem položaju:

U zavisnosti od opterećenja

Temperatura:

Temperatura medija: maks. 120°C
Radno okruženje: 0°C – +50°C (5-85%RH, bez kondenzacije)
Skladišno okruženje: -20°C – +60°C (5-85%RH, bez kondenzacije)

Nivo zaštite:

IP40

Klasa zaštite:

II (u skladu sa EN 60730)

Hod:

Max. 10 mm

Kabl:

0,75 mm², 1,5 m sa žičanim završecima.

Priključak na ventil:

Sigurnosna matica M30x1,5 od mesinga.

Boja:

Crno kućište i crveni poklopac.

Označavanje:

IMI TA, CE, kataloški broj, naziv proizvoda i tehnička specifikacija.

Masa:

0,20 kg

Funkcija

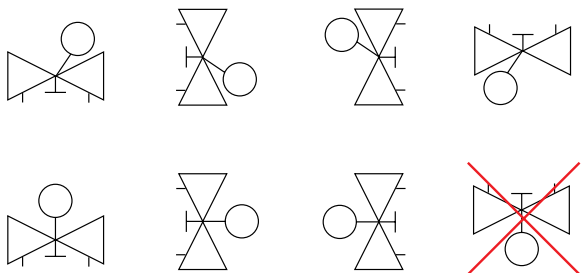
Ručni rad

Isključite napajanje i pokrenite ga sa imbus ključem 4 mm

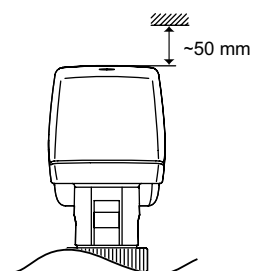
Indikator pozicije

Narandžasti pokazivač

Montaža



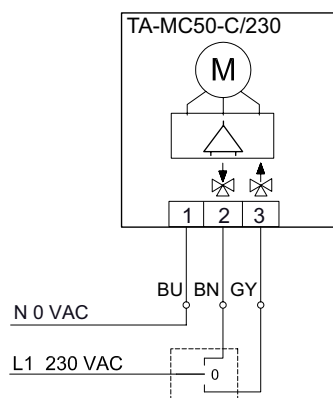
Napomena!



Šema ožičenja

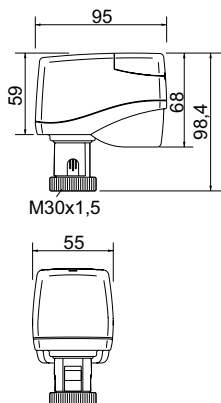
230 VAC

3-položajna



Za 230 V pri 3-tačkastoj kontroli, smer kretanja se može menjati promenom **sive** i **braon** žice.

Artikli



TA-MC50-C

Napon električnog napajanja	Ulazni signal	Kataloški broj
230 VAC	3-položajni	61 050-012