

TA-MC253 SE



Pogoni

Proporcionalni pogoni visokih performansi sa sigurnosnom funkcijom – 2500 N

TA-MC253 SE

Proporcionalni pogoni, sa automatskim prilagođavanjem hoda, koji omogućavaju preciznu modulovanu ili 3-položajnu regulaciju, kada se koriste zajedno sa IMI Hydronic Engineering kombinovanim kontrolnim i balansnim ventilima - sa ili bez ugrađenog Δp regulatora – kao i sa 2-krakim i 3-krakim kontrolnim ventilima.

Ključne karakteristike

- > **Jednostavno puštanje u rad**
Automatsko merenje i adaptacija prema hodu ventila kao i krajnji prekidači za isključenje pomažu u redukovanju vremena puštanja u rad i štite ventil i pogon od preopterećenja.
- > **Jednostavno pronalaženje i otklanjanje smetnji u radu**
Jednostavno pronalaženje i otklanjanje smetnji u radu omogućava sigurnosna ručica za ručno pokretanje.
- > **Lakoća servisiranja**
Poklopac kućišta pogona može se lako skinuti, a njegovi parametri se mogu jednostavno promeniti na mestu instaliranja.



Tehnički opis

Funkcija:

Modulovana ili 3-položajna regulacija.

Sigurnosna funkcija:

Vreteno ventila se izvlači pri nestanku struje.

Napon električnog napajanja:

24 VAC $\pm 10\%$
230 VAC $+6\%/-10\%$
115 VAC $+6\%/-10\%$
Frekvencija 50-60 Hz $\pm 5\%$

Potrošnja energije:

24 V: 50 VA
230 V: 80 VA
115 V: 80 VA

Ulazni signal:

0(2)-10 VDC, $R_i \sim 77 \text{ k}\Omega$
0(4)-20 mA, $R_i \sim 510 \Omega$.
Pravac i polazna tačka signala podesivi pomoću mikro prekidača.
3-položajna regulacija.

Izlazni signal:

0-10 VDC, max. 8 mA, min. 1,2 k Ω .

Histerezis:

0,05 V / 0,15 V / 0,3 V / 0,5 V

Rezolucija:

Električna: 0,04 VDC
Mehanička: 0,04 mm

Brzina kretanja:

3,5 s/mm

Brzina sigurnosne funkcije:

0,1 s/mm

Sila potiska:

2500 N

Režim rada:

S3-50% ED c/h 1200, EN 60034-1

Isključivanje u krajnjem položaju:

U zavisnosti od opterećenja

Temperatura:

Max. temperatura radne okoline: 60°C
Min. temperatura radne okoline: 0°C

Nivo zaštite:

IP54

Klasa zaštite:

(u skladu sa EN 60730)
24 V: III
230 V: II
115 V: II

Hod:

Max. 40 mm
Automatska detekcija hoda ventila (detekcija hoda).

Mrežni priključak:

Pogon sa stezaljkama

Priključak na ventil:

Jednostavan priključak na ventil pomoću M8 vijaka.

Za neke tipove ventila potreban je adapter. Informacije o adapterima uključene su u dokumentaciji ventila.

Boja:

Crno kućište i crveni poklopac.

Označavanje:

IMI TA, CE, kataloški broj, naziv proizvoda i tehnička specifikacija.

Masa:

12,5 kg

Varijante pogona:

- Sklop prekidača položaja:
2 prekidača (WE1/WE2),
beznaponski, kontinuirano podesivi.
Nazivno opterećenje: 8 A / 250 VAC,
8 A / 30 VDC.
Napon uključivanja: max. 400 VAC,
max. 125 VDC.
- Nivo zaštite: IP 65
- Izlazni signal: X=0(4)...20 mA
- Adapter sa spojnicom, za proizvod drugog proizvođača

Za varijante i pribor molimo kontaktirati IMI Hydronic Engineering.

Funkcija

Prebacivanje na ručno upravljanje

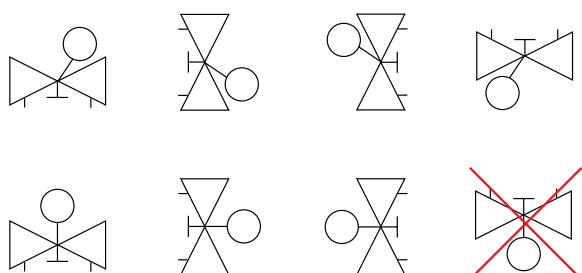
Ručni točak sa automatskim isključenjem pogona (moguće samo ako pogon nije zatvoren sigurnosnom oprugom!).

Samokalibracija

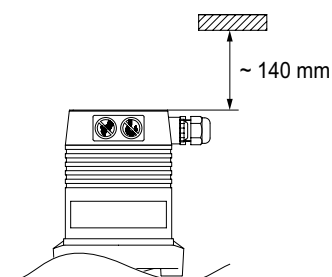
Inicijalizovana pritiskom na dugme INIT.

Montaža

Napomena: Pročitajte pažljivo uputstvo za instalaciju pogona. Namenjeni su za instalaciju u zatvorenim prostorima. Za instalaciju na otvorenom prostoru, molimo Vas da kontaktirate IMI Hydronic Engineering. Za primenu u rashladnim sistemima, cevi i ventili moraju biti izolovani.



Napomena!



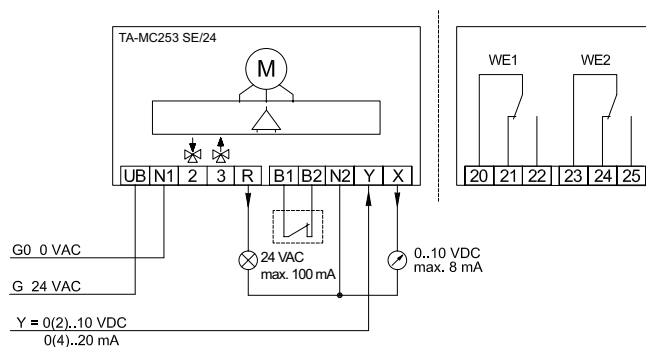
Šema ožičenja

24 VAC

Modulovana 0(2)-10V, 0(4)-20 mA

Standardna izvedba

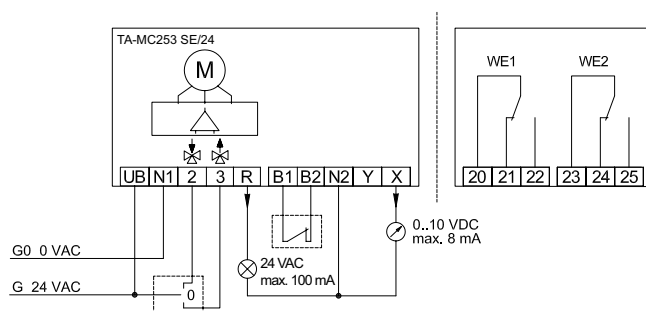
Specijalni pribor



3-položajna

Standardna izvedba

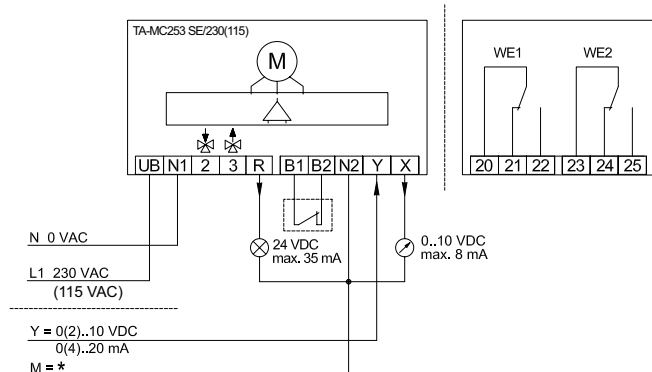
Specijalni pribor



230 VAC (115 VAC)
Modulovana 0(2)-10V, 0(4)-20 mA

Standardna izvedba

Specijalni pribor

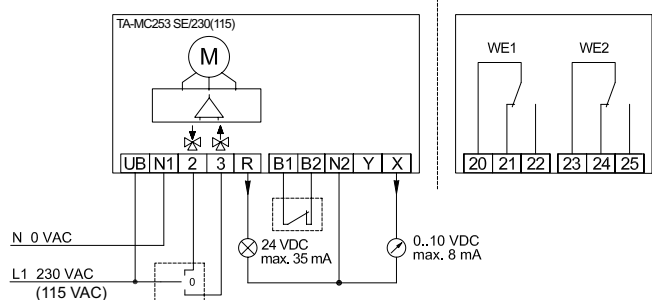


*) M = uzemljenje

3-položajna

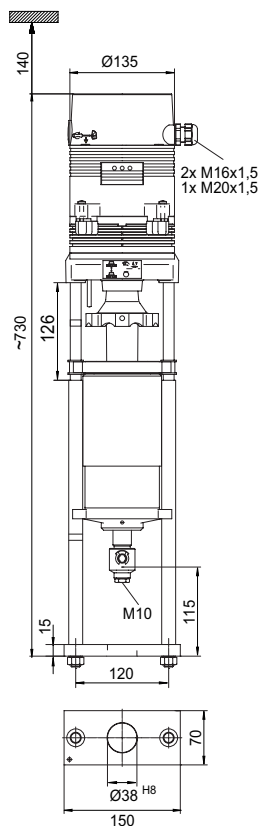
Standardna izvedba

Specijalni pribor



Stezaljka	Opis
UB, N1	Napon električnog napajanja
2	Kontrolni signal za izvlačenje osovine pogona
3	Kontrolni signal za uvlačenje osovine pogona
R	Signal odziva tokom "ručnog" režima zavisno od napona napajanja: napajanje 24 VAC: R = 24 VAC max. 100 mA napajanje 230/115 VAC: R = 24 VDC max. 35 mA
B1, B2	Veza bezpotencijalnog kontakta (npr. zaštita od smrzavanja) - premoštena ako se ne koristi
Y	Ulazni signal u modulovanom režimu rada
X	Izlazni signal u modulovanom režimu rada
N2	Nulti potencijal signala X, Y i R - Ako su nulti potencijali signala X, Y i R identični nultom potencijalu napona električnog napajanja, mogu se premostiti stezaljke N1 i N2. - Ako pogon radi u modulovanom režimu rada pri 230 V (115 V), morate spojiti N2. - Ako pogon radi u 3-položajnom režimu rada pri 230 V (115 V), morate spojiti N2 ako istovremeno želite koristiti X ili/1 R.
WE1, WE2	Prekidači položaja - videti "Varijante pogona"
20, 21, 22	Stezaljke prekidača položaja PS1
23, 24, 25	Stezaljke prekidača položaja PS2

Artikli



TA-MC253 SE

Vreteno ventila se izvlači pri nestanku struje.

Napon električnog napajanja	Ulazni signal	Kataloški broj
24 VAC	0(2)-10 VDC, 0(4)-20 mA, 3-položajni	61 253-101
230 VAC	0(2)-10 VDC, 0(4)-20 mA, 3-položajni	61 253-102
115 VAC	0(2)-10 VDC, 0(4)-20 mA, 3-položajni	61 253-402

Za neke tipove ventila je potreban adapter. Informacije o adapterima su uključene u dokumentaciju ventila.

Za IP65 verziju: Dodati "IP" nakon Kataloškog broja, na primer 61 253-101IP

Pribor

Osnovni pribor pogona

		Kataloški broj
ACA 71	Prekidači položaja (2 prekidača)	67 071-250
ACA 76	Izlazni signal: 0(4)-20mA	67 076-250

