

TA-MC15, TA-MC15-C



Pogoni

Proporcionalni pogoni visokih performansi –
150 N / 200 N

TA-MC15, TA-MC15-C

Proporcionalni pogoni, sa automatskim prilagođavanjem hoda, koji omogućavaju preciznu modulovanu ili 3-položajnu regulaciju, kada se koriste zajedno sa IMI Hydronic Engineering 2-krakim i 3-krakim kontrolnim ventilima.

Ključne karakteristike

> Jednostavno puštanje u rad

Automatsko merenje i adaptacija prema hodu ventila kao i krajnji prekidači za isključenje pomažu u redukovanju vremena puštanja u rad i štite ventil i pogon od preopterećenja.

> Jednostavno pronalaženje i otklanjanje smetnji u radu

Jednostavno pronalaženje i otklanjanje smetnji u radu omogućava sigurnosna ručica za ručno pokretanje.

> Lakoća servisiranja

Poklopac kućišta pogona može se lako skinuti, a njegovi parametri se mogu jednostavno promeniti na mestu instaliranja.



Tehnički opis

Funkcija:

24 VAC: Modulovana ili 3-položajna regulacija.

230 VAC: 3-položajna regulacija.

Napon električnog napajanja:

24 VAC/VDC $\pm 10\%$

230 VAC $+6\%/-10\%$

Frekvencija 50-60 Hz $\pm 5\%$

Potrošnja energije:

24V:

Neaktivan/standby: 0,7 VA (AC); 0,3 W (DC)

Dimenzionisanje: 3,7 VA (AC); 1,7 W (DC)

Nominalno: 2,3 VA (AC); 1,1 W (DC)

230V:

Neaktivan/standby: 1,7 VA

Dimenzionisanje: 4,4 VA

Nominalno: 2,8 VA

Ulazni signal:

24 V:

0(2)-10 VDC, $R_i \sim 20k\Omega$.

Pravac i polazna tačka signala podesivi pomoću mikro prekidača.

3-položajna regulacija.

230 V:

3-položajna regulacija.

Brzina kretanja:

22 s/mm

Sila potiska:

TA-MC15: 150 N

TA-MC15-C: 200 N

Režim rada:

S1 100%ED

Isključivanje u krajnjem položaju:

U zavisnosti od opterećenja

Temperatura:

Temperatura medija: maks. 120°C

Radno okruženje: 0°C – +50°C

(5-85%RH, bez kondenzacije)

Skladišno okruženje: -20°C – +60°C

(5-85%RH, bez kondenzacije)

Nivo zaštite:

IP40

Klasa zaštite:

(u skladu sa EN 60730)

24 V: III

230 V: II

Hod:

TA-MC15: max. 9 mm

TA-MC15-C: max. 6 mm

TA-MC15:

Automatska detekcija hoda ventila (detekcija hoda).

Kabl:

1,5 m, sa žičanim završecima.

24 V: 0,5 mm²

230 V: 0,75 mm²

Priključak na ventil:

Sigurnosna matica M30x1,5 od mesinga.

Boja:

Crno kućište i crveni poklopac.

Označavanje:

IMI TA, CE, kataloški broj, naziv proizvoda i tehnička specifikacija.

Masa:

0.25 kg

Funkcija

Ručni rad

Isključite napajanje i pokrenite ga sa imbus ključem 4 mm

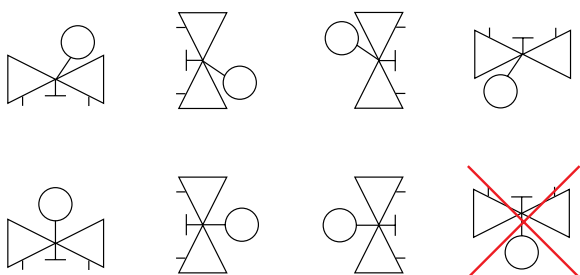
Indikator pozicije

Narandžasti pokazivač

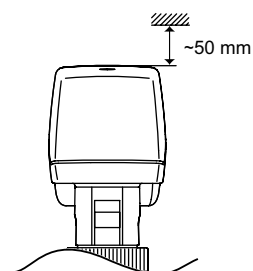
Zaštita blokade ventila

Može se uključiti/isključiti (samo 24 V)

Montaža



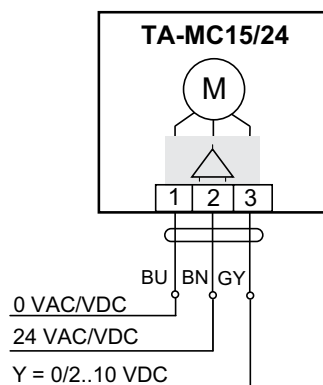
Napomena!



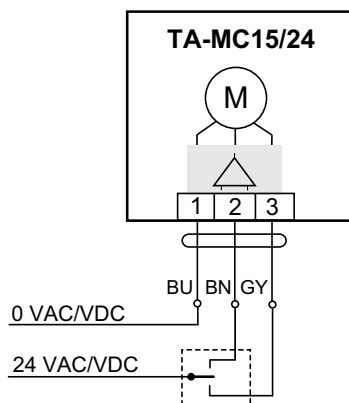
Šema ožičenja

24 VAC/VDC

Modulovana - 0(2)-10V

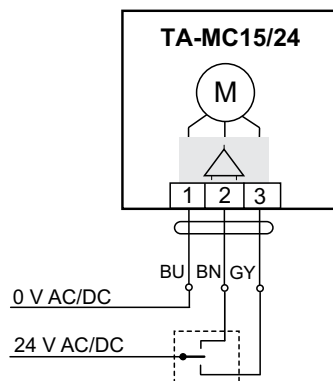


3-položajna



230 VAC

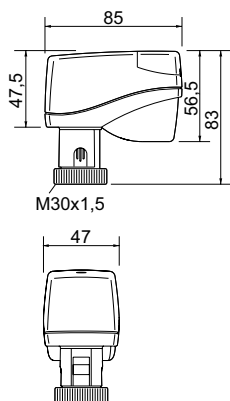
3-položajna



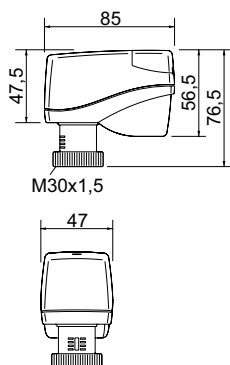
Za 24 V pri 3-tačkastoj kontroli, smer kretanja se može menjati promenom **zelene** i **braon** žice.

Za 230 V pri 3-tačkastoj kontroli, smer kretanja se može menjati promenom **sive** i **braon** žice.

Artikli

**TA-MC15**

Napon električnog napajanja	Ulazni signal	Sila potiska [N]	Hod max. [mm]	Kataloški broj
24 VAC/VDC	3-položajni, 0(2)-10 V	150	9	61-015-001
230 VAC	3-položajni	150	9	61-015-002

**TA-MC15-C**

Napon električnog napajanja	Ulazni signal	Sila potiska [N]	Hod max. [mm]	Kataloški broj
24 VAC/VDC	3-položajni, 0(2)-10 V	200	6	61-015-011
230 VAC	3-položajni	200	6	61-015-012