

Simply Vento



Ciklonska vakuum degazacija
Za grejne sisteme

Simply Vento

Simply Vento je *ciklonski* vakuum degazator za grejne sisteme. Kroz proces rotacije vode u specijalnoj ciklonskoj vakuum posudi, gasovi se kompletno izdvajaju iz vode. Njegova upotreba se posebno preporučuje kada se zahtevaju visoke performanse, kompaktan dizajn i preciznost rada. Kontrolna tabla **BrainCube Connect** omogućava novi nivo povezivanja, omogućavajući komunikaciju sa BMS sistemom, drugim BrainCube komponentama, kao i daljinsko upravljanje sistemima za održavanje pritiska (presurizacija) uz praćenje u realnom vremenu.



Ključne karakteristike

- > **Ciklonska vakuum degazacija veće efikasnosti**
Značajno viša efikasnost od većine drugih vakuumskih degazacionih sistema.
- > **Kompaktan dizajn za montažu na pod ili na zid**
- > **Lako puštanje u rad, daljinski pristup i rešavanje problema**
Standardizovani integrisani priključci na naš IMI Webservice i na BMS.
- > **Opcionalni zidni nosač koji apsorbuje zvuk**
Za lokacije ugradnje posebno osetljive na strukturni zvuk.
- > **Jednostavna instalacija i pokretanje**
Povezati jedinicu na instalaciju
Priključiti na napon
Pratiti uputstva prikazana na BrainCube

Tehnički opis – Kontrolna jedinica TecBox

Namena:

Grejni sistemi. Za sisteme prema EN 12828, EN 12976, ENV 12977, EN 12952, EN 12953

Medij:

Neagresivan, netoksičan fluid. Dodatak antifrizu do 50%.

Pritisak:

Min. dopušten pritisak, PSmin: -1 bar
Maks. dopušten pritisak, PS: 10 bar

Temperatura:

Min. dopuštena temperatura, TSmin: 0°C
Maks. dopuštena temperatura, TS: 90°C
Maks. dopuštena temperatura okoline, TA: 40°C
Min. dopuštena temperatura okoline, T Amin: 0°C

Napon:

1 x 230 V (± 10 %) / 50 Hz

Električni priključci:

Osigurači na mestu ugradnje prema snazi i lokalnim normama
3 bezpotencijalna izlaza (NO) za indicaciju eksternog alarma (230V maks. 2A)
1 RS 485 ulaz/izlaz
1 Eternet RJ45 utičnica za utikač
1 USB glavna utičnica za utikač

Zaštita:

IP 54 prema EN 60529

Mehanički priključci:

Sin1: ulaz iz sistema G1/2"
Sout: izlaz ka sistemu G1/2"

Materijal:

Metalne komponente sa srednjim kontaktom: ugljenični čelik, liveno gvožđe, nerđajući čelik, AMETAL®, mesing, crveni mesing.

Transport i skladištenje:

U prostorijama koje se greju, suvim prostorijama.

Standardi:

Konstruisano u skladu sa LV-D. 2014/35/EU
EMC-D. 2014/30/EU

Funkcija, Oprema, Osobine

Kontrolna jedinica TecBox

- BrainCube Connect kontrola za inteligentan, potpuno automatski bezbedan rad sistema. Samo-optimizacija sa funkcijom memorije.
- Otporan 3.5" TFT osvetljeni ekran u boji osetljiv na dodir. Interfejs zasnovan na Internetu sa daljinskim upravljanjem i posmatranjem u realnom vremenu. Lak za korišćenje, izgled menija operacija sa kliznim pokretom i dodirom, uputstvom za pokretanje korak-po-korak i direktnom pomoći u prozorima koji se prikazuju. Zastupljenost svih relevantnih parametara i statusa rada u tekstualnom obliku, odnosno graficima, na više jezika.
- Standardizovani integrisani priključci (Ethernet, RS 485) na IMI webserver i BMS (Modbus i IMI Pneumatex protokol).
- Ažuriranje softvera i učitavanje podataka moguće preko USB priključka.
- Učitavanje podataka i systemska analiza, memorija sa hronološkim porukama sa prioritetima, posmatranje u realnom vremenu uz daljinsku kontrolu.
- Metalni poklopac visokog kvaliteta.

Vakuum degazacija

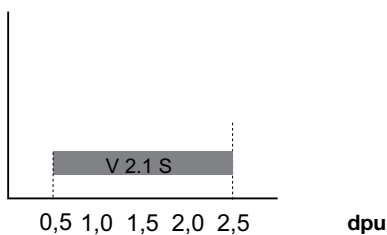
- Protok oko 200 l/h za sistem degazacije.
- Vacusplit: Programi degazacije za stalan rad sa ciklonskom tehnologijom. Gas ispod zasićenja vode u sistemu od skoro 100%.
- Oxystop degazacija: Bezbedno degazira i vodu u sistemu i vodu za dopunu u posebno dizajniranoj ciklonskoj posudi (unutar Tecbox). Štiti sistem od korozije.

DNe standardne vrednosti priključne cevi za Simply Vento

		Simply Vento
Dužina do približno. 10 m	DNe	25
Dužina do približno. 20 m	DNe	25
Dužina do približno. 30 m	DNe	32

Izbor

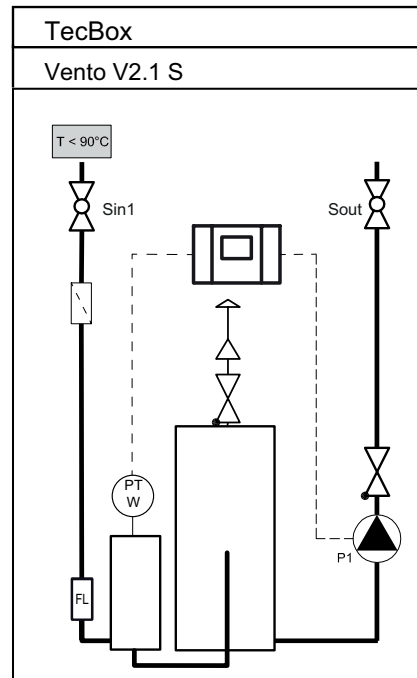
Radni opseg dpu
Tip



		Simply Vento
dpu min.	bar	0.5
dpu max.	bar	2.5

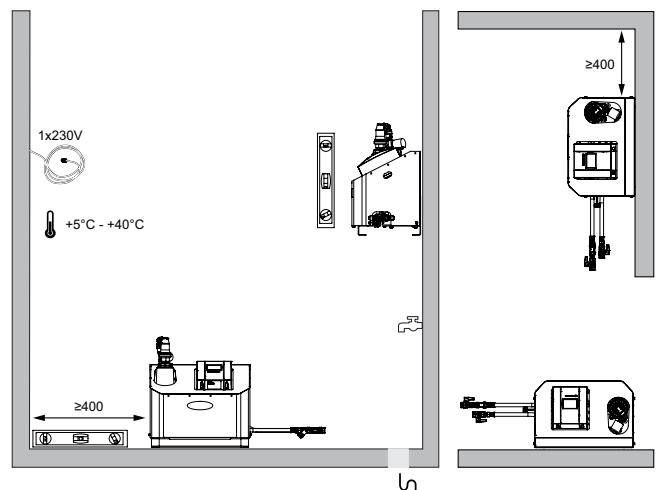
Glavna šema

Simply Vento



Montaža

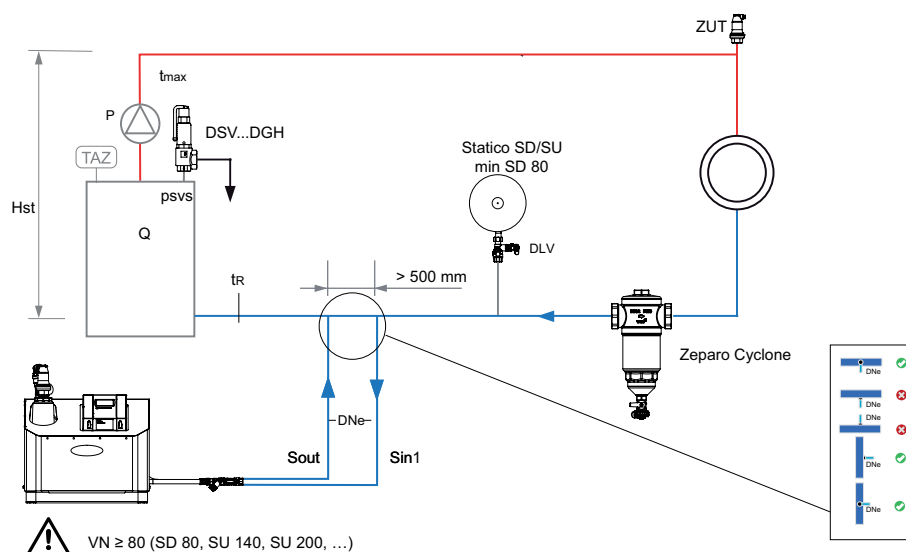
Simply Vento



Primeri aplikacija

Primer za sisteme za grejanje, povratna temperatura $t_r \leq 90^\circ\text{C}$

(Može zahtevati promene radi poštovanja lokalnih propisa)

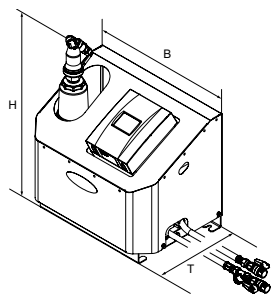


Zeparo

Odvajač vazduha Zeparo ZUT ili ZUP na svakoj najvišoj tački za odzračivanje pri punjenju sistema i prilikom procesa pražnjenja.

Zeparo Cyclone: Separator za nečistoće i magnetit u svakom sistemu na glavnom povratu toplotnog generatora.

Kontrolna jedinica TecBox, Simply Vento Grejanje



Simply Vento

Jedinica za ciklonsku vakuum degazaciju. 1 pumpa, 1 jedinica za ciklonsku vakuum degazaciju i BrainCube Connect kontrolom.

2 priključna creva sa loptastim ventilima. Veza G1/2".

Tip	B	H	T	m [kg]	Pel [kW]	VNd [m³]	SPL [dB(A)]	dpu [bar]	Kataloški broj
10 bar (PS)									
V 2.1 S	520	575	350	28	0,75	10	~55*	0,5 - 2,5	303030-10400

T = Dubina uređaja

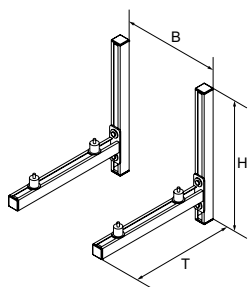
VNd = kapacitet vode za koju je uređaj namenjen

Pel = Električna snaga

dpu = Opseg radnog pritiska

*) Rad pumpe

Zidni nosač koji apsorbuje zvuk za Vento VS/VF Connect



Nosač koji WB VSF

Zidni nosač koji apsorbuje zvuk za Simply Vento Connect i Vento Compact Connect. Pouzdano minimizira prenos strukturnog zvuka sa jedinice na zid za montažu.

Tip	B	H	T	m [kg]	Kataloški broj
WB VSF	376	500	520	7,5	301032-30021

B = Udaljenost od centra do centra za optimalnu montažu.

Proizvodi, tekstovi, fotografije, grafikoni i dijagrami u ovom dokumentu mogu biti predmet promene od strane IMI Hydronic Engineering bez prethodnog obaveštenja ili obrazloženja. Za najvažnije informacije o našim proizvodima i specifikacijama, molimo Vas posetite www.imi-hydronic.com.