

STAP



Regulatori diferencijalnog pritiska

DN 65-100, sa podesivim vrednostima i funkcijom zatvaranja

STAP

Prirubnički STAP je regulator diferencijalnog pritiska visokih performansi koji održava diferencijalni pritisak konstantnim. Ovo omogućuje preciznu i stabilnu modulacionu kontrolu, osigurava manji rizik od buke kod kontrolnih ventila, i rezultuje lakim balansiranjem i puštanjem u rad. Nenadmašna preciznost i kompaktna veličina STAP-a čine ga naročito pogodnim za upotrebu na sekundarnoj strani sistema za grejanje i hlađenje.



Ključne karakteristike

- > **Podesive vrednosti**
Održava željeni diferencijalni pritisak obezbeđujući precizno balansiranje.
- > **Funkcija zatvaranja**
Funkcija zatvaranja čini da održavanje bude lako i jednostavno.
- > **Merni priključci**
Pojednostavljuju proceduru balansiranja, i poboljšavaju njenu tačnost.

Tehnički opis

Namena:

Sistemi grejanja i hlađenja.

Funkcija:

Regulacija diferencijalnog pritiska
Podesiv Δp
Merni priključci
Zatvaranje

Dimenzije:

DN 65-100

Klasa pritiska:

PN 16

Maksimalni diferencijalni pritisak

(Δp_V):

350 kPa

Područje podešavanja:

20* - 80 kPa odnosno 40* - 160 kPa.

*) Fabrički podešene vrednosti

Temperatura:

Max. radna temperatura: 120°C

Min. radna temperatura: -10°C

Radni fluid:

Voda ili neutralne tečnosti, mešavine vode i glikola (0-57%).

Materijal:

Kućište ventila: Sivi liv EN-GJL-250 (GG 25)

Poklopac: AMETAL®

Komora: PTFE presvučeno AMETAL®

Vreteno: AMETAL®

O-rings: EPDM

Zaptivka na sedištu: Vreteno sa EPDM

O-ring

Membrana: Ojačan EPDM

Opruga: Nerđajući čelik

Ručica: Polyamid

AMETAL® je legura otporna na koroziju i zaštićena od strane IMI Hydronic Engineering.

Završna obrada:

Kućište ventila: Obojeno epoksidom

Označavanje:

Kućište: TA, PN 16, DN, CE, 250 CI, strelica smera strujanja i datum livenja (godina, mesec, dan).

Poklopac i ručica: Oznaka STAP, DN, Δp_L 20-80 odnosno 40-160 kPa i bar kod.

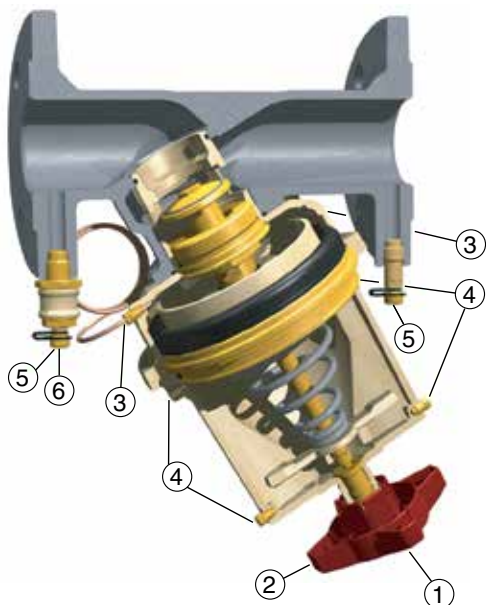
Licem u lice po dužini:

ISO 5752 serija 1, BS 2080

Prirubnice:

ISO 7005-2.

Operativne funkcije



1. Podešavanje ΔpL (inbus ključ 5 mm)
2. Zatvaranje
3. Prikjučna kapilarna cev, nizak pritisak.
4. Odzraka. Merni priključak STAP-a. Povezivanje kapilare, visok pritisak.
5. Merni priključak
6. Otvaranje/zatvaranje merenog signala sa strane niskog pritiska.

Merni priključak

Uklonite poklopac pa potom umetnite sondu kroz samozatvarajući priključak.
Merni priključak STAP-a (dodatak) se može povezati na odzraku ako je STAF ventil van dometa za merenje diferencijalnog pritiska.

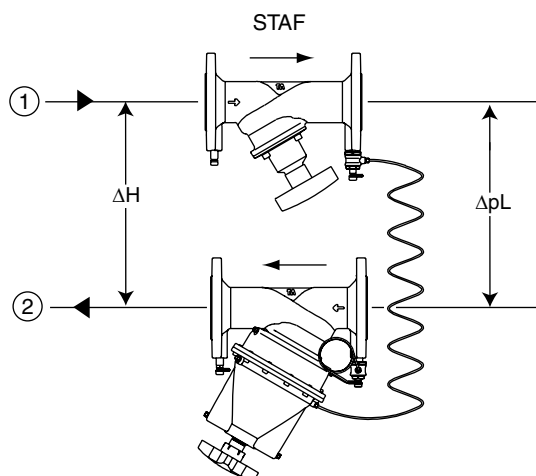
Kapilarna cev

Kada proširujete kapilarnu cev, koristite npr. bakarnu cev od 6 mm i komplet za proširivanje (dodatak).

Napomena! Dostavljena kapilarna cev mora da bude uključena.

Ugradnja

Napomena! Morate da ugradite STAP u povratnu cev i sa pravilnim pravcem protoka.



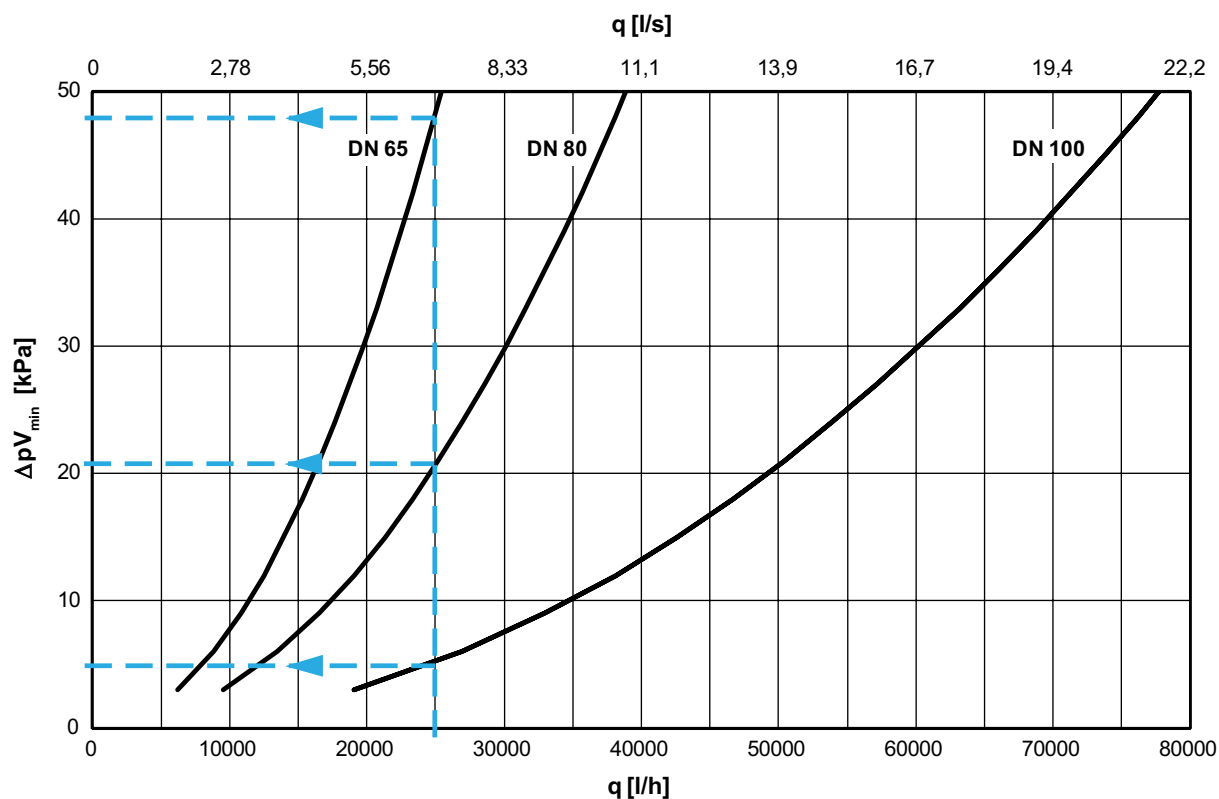
1. Razvodna cev
2. Povratna cev

Za više primera ugradnje, pogledajte Priručnik br. 4 – Hidrauličko balansiranje sa kontrolerima diferencijalnog pritiska.

STAF – videti katalog "STAF, STAF-SG".

Dimenzionisanje

Dijagram pokazuje najniži pad pritiska potreban kako bi STAP ventil bio u okviru svog radnog dometa pri različitim protocima.



Primer:

Projektovani protok 25 000 l/h, $\Delta pL = 34$ kPa i raspoloživi diferencijalni pritisak $\Delta H = 85$ kPa.

1. Merodavni protok (q) 25 000 l/h.

2. Očitajte pad pritiska ΔpV_{min} sa dijagrama.

DN 65 $\Delta pV_{min} = 48$ kPa
 DN 80 $\Delta pV_{min} = 21$ kPa
 DN 100 $\Delta pV_{min} = 5$ kPa

3. Proverite da li je ΔpL u rasponu podešavanja za ove vrednosti.

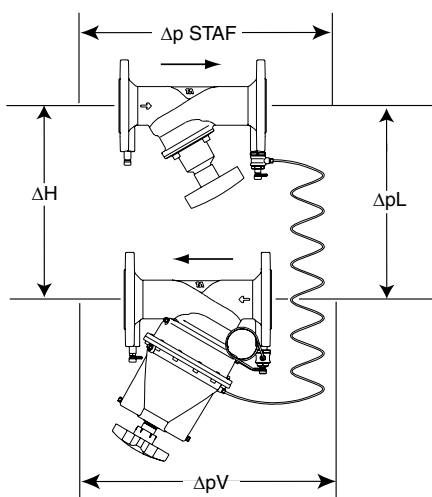
4. Izračunajte potreban raspoloživ diferencijalni pritisak ΔH_{min} .

Pri 25 000 l/h i skroz otvorenom STAF-u, pad pritiska je, DN 65 = 9 kPa, DN 80 = 4 kPa i DN 100 = 2 kPa.

$$\Delta H_{min} = \Delta pV_{STAF} + \Delta pL + \Delta pV_{min}$$

DN 65: $\Delta H_{min} = 9 + 34 + 48 = 91$ kPa
 DN 80: $\Delta H_{min} = 4 + 34 + 21 = 59$ kPa
 DN 100: $\Delta H_{min} = 2 + 34 + 5 = 41$ kPa

5. Kako bi optimizovali kontrolnu funkciju STAP-a, odaberite najmanji moguć ventil, u ovom slučaju DN 80. (DN 65 nije pogodan jer je $\Delta H_{min} = 91$ kPa a raspoloživi diferencijalni pritisak je 85 kPa).



$$\Delta H = \Delta pV_{STAF} + \Delta pL + \Delta pV$$

IMI Hydronic Engineering preporučuje HySelect softver za izbor STAP-a. HySelect možete preuzeti sa www.imi-hydronic.com.

Opseg rada

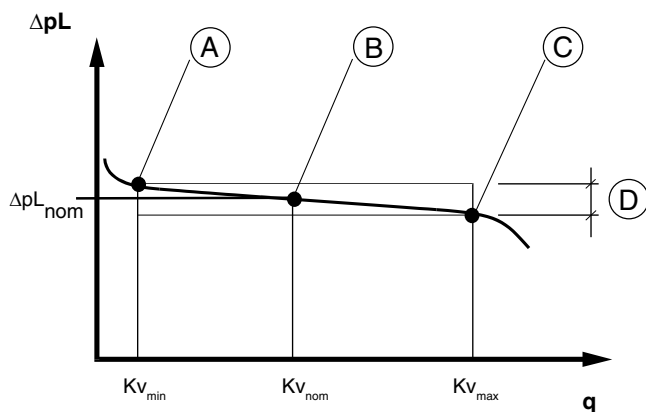
	Kv_{min}	Kv_{nom}	Kv_m	q_{max} [m ³ /h]
DN 65	1,4	25	36	25,5
DN 80	2,2	38	55	38,9
DN 100	4,4	77	110	77,8

Kv_{min} = m³/h na padu pritiska od 1 bar i minimalnoj otvorenosti kojoj odgovara p-band (+25%).

Kv_{nom} = m³/h pri padu pritiska od 1 bar i otvorenosti u skladu sa sredinom p-banda (ΔpL_{nom}).

Kv_m = m³/h na padu pritiska od 1 bar i maksimalnoj otvorenosti kojoj odgovara p-band (-25%).

Napomena! Protok u instalaciji je određen njenim otporom, Kv_C : $q_C = Kv_C \sqrt{\Delta pL}$



- A. Kv_{min}
- B. Kv_{nom} (fabrički podešene vrednosti)
- C. Kv_m
- D. Opseg rada $\Delta pL_{nom} \pm 25\%$

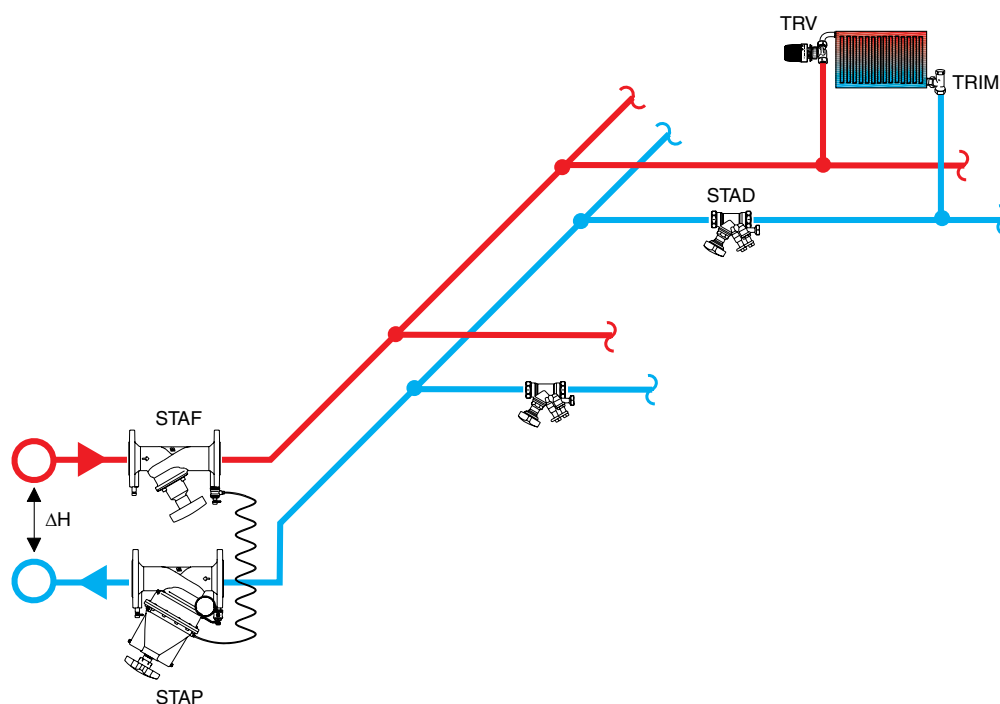
Primeri primene

Stabilizovanje diferencijalnog pritiska u vertikali sa balansirajućim ventilima ("Metod modularnog ventila")

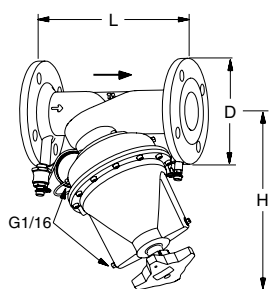
„Metod modularnog ventila“ je pogodan kada se instalacija uvodi u fazu rada. Ugradite jedan kontroler diferencijalnog pritiska na svaku vertikalnu cev, tako da svaki STAP kontroliše jedan modul.

STAP održava diferencijalni pritisak iz glavne cevi stabilnim do vertikala. STAD(STAF) nizvodno na krugovima garantuje da neće doći do prekoračenja. Kada STAP radi kao modularni ventil, čitava instalacija ne mora da se rebalansira kada se novi modul stavlja u rad. Nema potrebe za balansirajućim ventilima na glavnim cevima (osim u dijagnostičke svrhe), pošto modularni ventili distribuiraju pritisak do vertikala.

- STAP smanjuje velike i promenljive ΔH do pogodnih i stabilnih Δp_L .
- Podešena K_v -vrednost u STAD(STAF) ograničava protok u svakom krugu.
- STAF se koristi za merenje protoka, isključivanje i povezivanje na kapilarnu cev.



Artikli



Prirubnice

1 m kapilarna cev i konekcija kapilarne cevi sa pregrađivanjem su uključene.

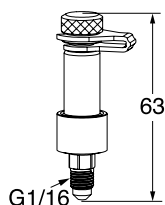
PN 16, ISO 7005-2

DN	Broj otvora za zavrtnje	D	L	H	K_{v_m}	q_{max} [m ³ /h]	Kg	Kataloški broj
20-80 kPa								
65	4	185	290	321	36	25,5	22	52 265-065
80	8	200	310	337	55	38,9	24	52 265-080
100	8	220	350	350	110	77,8	29	52 265-090
40-160 kPa								
65	4	185	290	321	36	25,5	22	52 265-165
80	8	200	310	337	55	38,9	24	52 265-180
100	8	220	350	350	110	77,8	29	52 265-190

→ = Smer proticanja

K_{v_m} = m³/h na padu pritiska od 1 bar i maksimalnoj otvorenosti kojoj odgovara p-band (-25%).

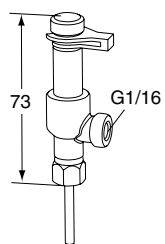
Pribor



Merni priključci STAP

Kataloški broj

52 265-205

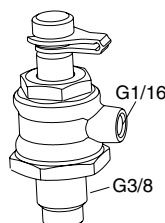


Merni priključci, dvo-kraki

Za povezivanje kapilarne cevi dok se istovremeno vrši balansiranje.

Kataloški broj

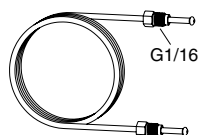
52 179-200



Konekcija kapilarne cevi sa pregrađivanjem

Kataloški broj

52 265-206



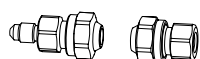
Kapilarna cev

L

1 m

Kataloški broj

52 265-301

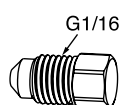


Deo za produženje kapilarne cevi

Komplet sa priključcima za 6 mm cevi.

Kataloški broj

52 265-212



Čep

Odvazdušenje

Kataloški broj

52 265-302

