

Climate
Control

IMI TA

STAF, STAF-SG



Balansni ventili

PN 16 i PN 25 – DN 20-400

STAF, STAF-SG

Prirubnički balansni ventili sa kućištima od sivog (STAF) i nodularnog liva (STAF-SG) sa izuzetnim hidrauličkim performansama i impresivnim opsegom primene u instalacijama grejanja i hlađenja.

Ključne karakteristike

Ručica

Opremljena digitalnim očitavanjem, ručica obezbeđuje precizno i jednostavno balansiranje. Ručica za DN 65-150 sa obeleženim položajima koji su vidljivi iz bilo kog ugla.

Tačno i precizno

Obezbeđuje visoku tačnost merenja.

Samozatvarajući merni priključci

Za jednostavno, precizno balansiranje.

Funkcija zatvaranja

Za lako održavanje.



Tehnički opis

Namena:

Sistemi grejanja i hlađenja.

Funkcija:

Balansiranje
Predregulacija
Merenje
Zatvaranje (izbalansirano vreteno za ventile DN 100-400)

Dimenzije:

STAF: DN 65-150
STAF-SG: DN 20-400

Klasa pritiska:

STAF: PN 16
STAF-SG: PN 16 i PN 25 (pogledati za svaki proizvod)

Temperatura:

Max. radna temperatura: 120°C
Min. radna temperature: -10°C

Radni fluid:

Voda ili neutralne tečnosti, mešavine vode i glikola (0-57%).

Materijal:

Kućište, STAF: Sivi liv EN-GJL-250 (GG 25).
Kućište, STAF-SG: Nodularni liv EN-GJS-400-15.

DN 20-150:

Poklopac, pečurka i vreteno od AMETAL®.

DN 200-300:

Poklopac i pečurka od nodularni liv EN-GJS-400-15, i vreteno od AMETAL®.

DN 350-400:

Poklopac od nodularni liv EN-GJS-400-15, pečurka od nodularnog liva EN-GJS-400-15 i bronzne CuSn5Zn5Pb5 (EN 1982) i vreteno od AMETAL®.

Pečurka DN 100-400: PTFE presvučeno.

Zaptivači: EPDM.

Podloška: PTFE.

Zatvarač na poklopcu: Površinska čelična obrada.

Merni niplovi: AMETAL® i EPDM.

Ručica: DN 20-50 poliamid i TPE, DN 65-150 poliamid, DN 200-400 aluminijum.

AMETAL® je legura otporna na koroziju i zaštićena od strane IMI.

Završna obrada:

DN 20-200: Obojeno epoksidom
DN 250-400: Obojeno dusolidom

Označavanje:

Telo: TA, PN, DN strelica za smer proticanja, materijala i datum livenja (godina, mesec, dani).

CE-označavanje:

CE: STAF (PN 16) DN 65-150, STAF-SG (PN 16) DN 200, STAF-SG (PN 25) DN 50-125.

CE 0409*: STAF-SG (PN 16) DN 250-400, STAF-SG (PN 25) DN 150-400.

*) Označeno na kućištu.

Prirubnice:

ISO 7005-2, EN 1092-2.

Licem u lice po dužini:

Prema ISO 5752 serija 1 i EN 558-1 serija 1.

Merni niplovi

Merni niplovi su neprobojni. Uklonite poklopac i umetnite sondu.

Dimenzionisanje

Kada su pad pritiska i proračunski protok poznati, Kv-vrednost se može odrediti pomoću dijagrama.

$$Kv = 0,01 \frac{q}{\sqrt{\Delta p}} \quad q \text{ l/h, } \Delta p \text{ kPa}$$

$$Kv = 36 \frac{q}{\sqrt{\Delta p}} \quad q \text{ l/s, } \Delta p \text{ kPa}$$

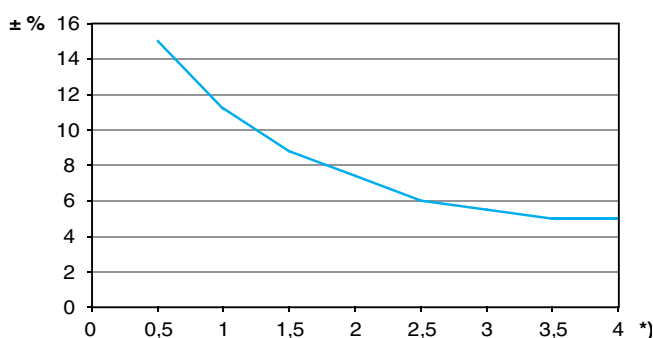
Tačnost merenja

Nulti položaj je kalibrisan i ne sme da se menja.

Odstupanje protoka pri različitim postavkama

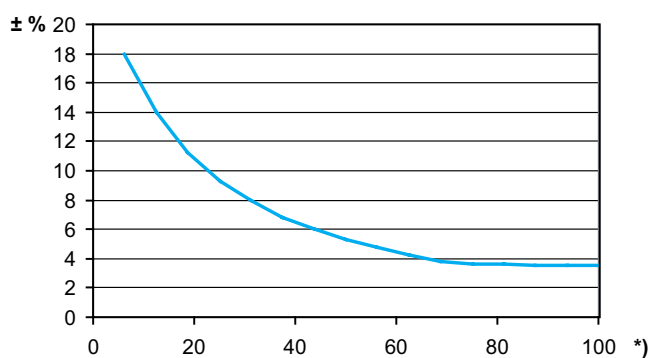
Kriva važi za ventile sa ispravnim smerom protoka, pravim rastojanjima cevovoda (Sl. 1) i normalnim cevnim fitinzima.

DN 20-50



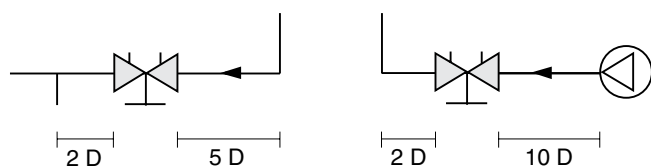
*) Podešavanja, broj obrtaja.

DN 65-400

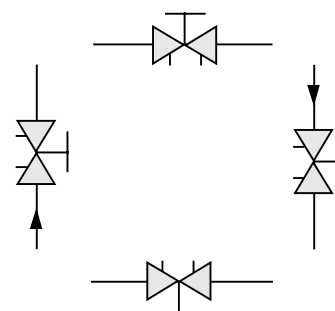


*) Položaj (%) od potpuno otvorenog ventila.

Sl. 1



D = Ventil DN



Faktori korekcije

Izračunavanje protoka važi za vodu (+20°C). Za ostale tečnosti s približno jednakim viskozitetom kao što je voda ($\leq 20 \text{ cSt} = 3^\circ \text{E} = 100 \text{ S.U.}$), treba uraditi samo kompenzaciju za specifičnu gustinu. Međutim, pri niskim temperaturama povećava se viskoznost i u ventilima se može pojaviti laminarno strujanje. To uzrokuje odstupanje protoka koje se povećava u malim ventilima, pri malim položajima otvorenosti i niskim diferencijalnim pritiscima. Korekcije za ovo odstupanje mogu se izvesti sa softverom HySelect ili direktno u IMI instrumentima za balansiranje.

Kv vrednosti

DN 20-50

Broj krugova	DN 20	DN 25	DN 32	DN 40	DN 50
0.5	0,511	0,60	1,14	1,75	2,56
1	0,757	1,03	1,90	3,30	4,2
1.5	1,19	2,10	3,10	4,60	7,2
2	1,90	3,62	4,66	6,10	11,7
2.5	2,80	5,30	7,10	8,80	16,2
3	3,87	6,90	9,50	12,6	21,5
3.5	4,75	8,00	11,8	16,0	26,5
4	5,70	8,70	14,2	19,2	33

DN 65-150

Broj krugova	DN 65	DN 80	DN 100	DN 125	DN 150
0.5	1,02	2,33	2,54	5,99	5,39
1	2,39	4,25	5,59	10,9	13,3
1.5	3,77	6,20	8,64	15,7	22,8
2	5,18	8,47	11,5	21,5	41
2.5	6,52	11,4	15,5	29,1	65,7
3	8,18	15	26,2	37,5	92,6
3.5	11,6	20,8	42,8	54,2	127
4	18,6	29,9	66	85,2	176
4.5	29,9	43,3	91,7	118	214
5	39,6	57,5	108	148	249
5.5	47,9	69,6	119	168	281
6	57,5	81,2	136	198	307
6.5	66,3	92,8	151	232	332
7	74,2	104	164	255	353
7.5	80	114	174	275	374
8	85	123	185	294	400

NAPOMENA: U softverima (HySelect, HyTools) i balansnom instrumentu (TA-SCOPE) STAF/STAF-SG, DN 65-150, ima naziv STAF* odn. STAF-SG*.

DN 200-400

Broj krugova	DN 200	DN 250	DN 300	DN 350	DN 400
0.5	-	-	-	-	-
1	-	-	-	-	-
1.5	-	-	-	-	-
2	40	90	-	-	-
2.5	50	110	-	-	-
3	65	140	150	109	125
3.5	90	195	230	129	148
4	120	255	300	148	171
4.5	165	320	370	170	208
5	225	385	450	207	264
5.5	285	445	535	254	326
6	340	500	620	302	386
6.5	400	545	690	352	449
7	435	590	750	404	515
7.5	470	660	815	471	590
8	515	725	890	556	680
9	595	820	970	784	894
10	650	940	1040	957	1140
11	710	1050	1120	1100	1250
12	765	1185	1200	1260	1400
13	-	-	1320	1420	1560
14	-	-	1370	1610	1730
15	-	-	1400	1760	1940
16	-	-	1450	1870	2140
17	-	-	-	1960	2280
18	-	-	-	2040	2410
19	-	-	-	2130	2530
20	-	-	-	2200	2630
21	-	-	-	-	2710
22	-	-	-	-	2780

Regulacija

Moguće je pročitati setovanu vrednost na ručici.

Broj punih krugova od potpuno otvorene do zatvorene pozicije je:

4 kruga za DN 20-50

8 krugova za DN 65-150

12 krugova za DN 200-250

16 krugova za DN 300

20 krugova za DN 350 i

22 kruga za DN 400.

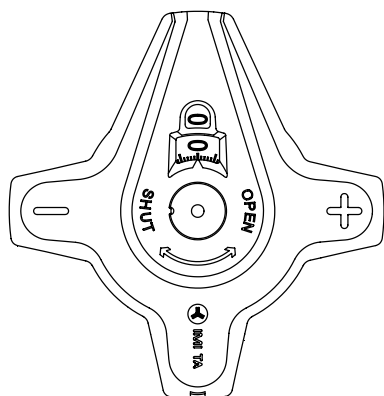
Podешavanje ventila za određeni pad pritiska, npr. da odgovara vrednosti od 2.3 obrtaja na grafikonu, sprovodi se na sledeći način:

1. Potpuno zatvorite ventil (Slika 1)
2. Odvrnite ventil do položaja 2.3 (Slika 2).
3. Koristeći imbus ključ, okrenite unutrašnju osovinu u smeru kazaljke na satu dok se ne zaustavite.
4. Ventil je sada spreman.

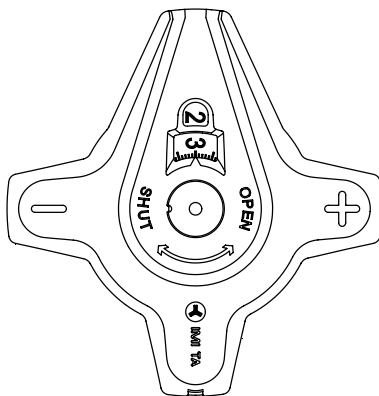
Da biste proverili postavke: Zavrnite ventil, pokazatelj pokazuje 0.0. Odvrnite ga do stop pozicije. Tada pokazatelj pokazuje određenu vrednost, u ovom slučaju 2.3 (Slika 2).

Primer DN 65

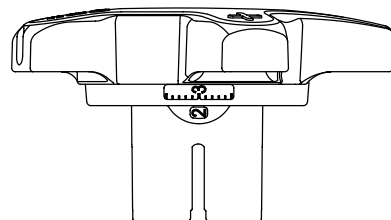
Sl. 1 Zatvoren ventil



Sl. 2a Ventil je podešen na 2.3

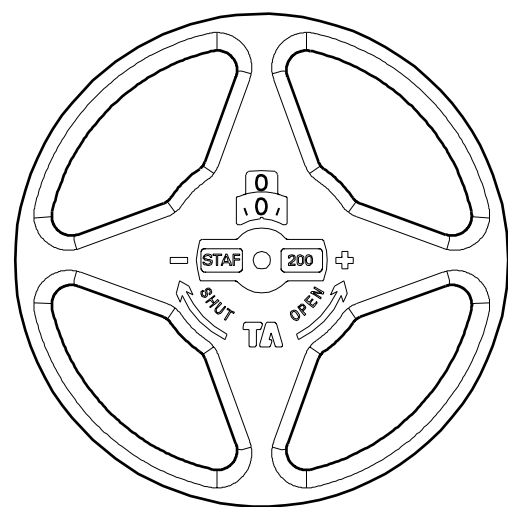


Sl. 2b Položaj 2.3 pogled sa strane

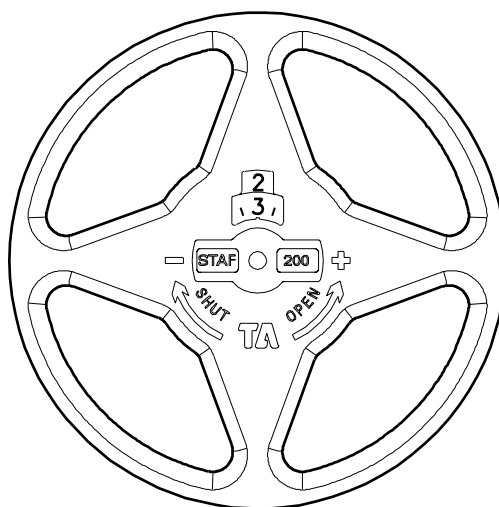


Primer DN 200

Sl. 1 Zatvoren ventil



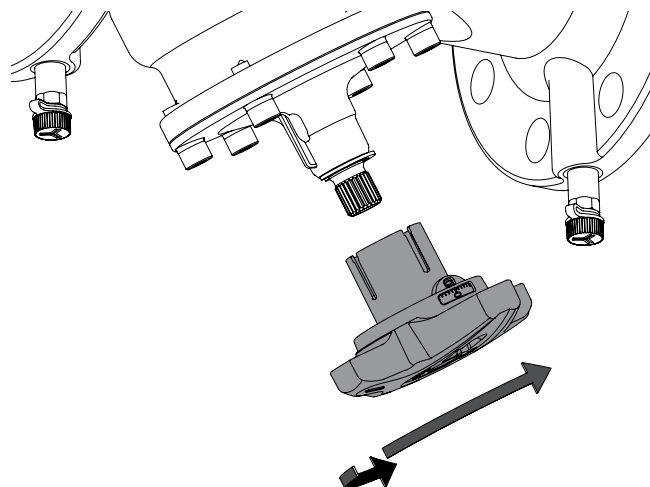
Sl. 2 Ventil je podešen na 2.3



Promena položaja ručice DN 65-150

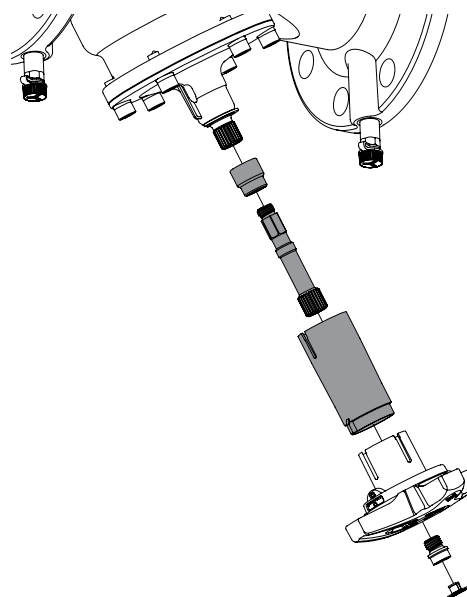
Ručica na DN 65-150 ima očitavanje sa strane kao i na vrhu ručice radi lakšeg čitanja.

Ručica se može rotirati da bi se prikazao bočni pogled u tri različita položaja.



Produžetak vretena DN 65-150

Vreteno se može produžiti na DN 65-150 da bi se po potrebi napravilo više prostora za izolaciju. Komplet za proširenje je uključen sa ventilima DN 65-150.



Dijagram primer

Traži se:

Početno podešavanje za DN 25 pri željenom protoku od 1,8 m³/h i padu pritiska od 20 kPa.

Rešenje:

Povucite ravnu liniju spajajući 1,8 m³/h i 20 kPa. Ovo daje Kv=4.

Sada povucite horizontalnu liniju od Kv=4.

Ovo preseca traku za DN 25 i daje 2,1 obrtaja.

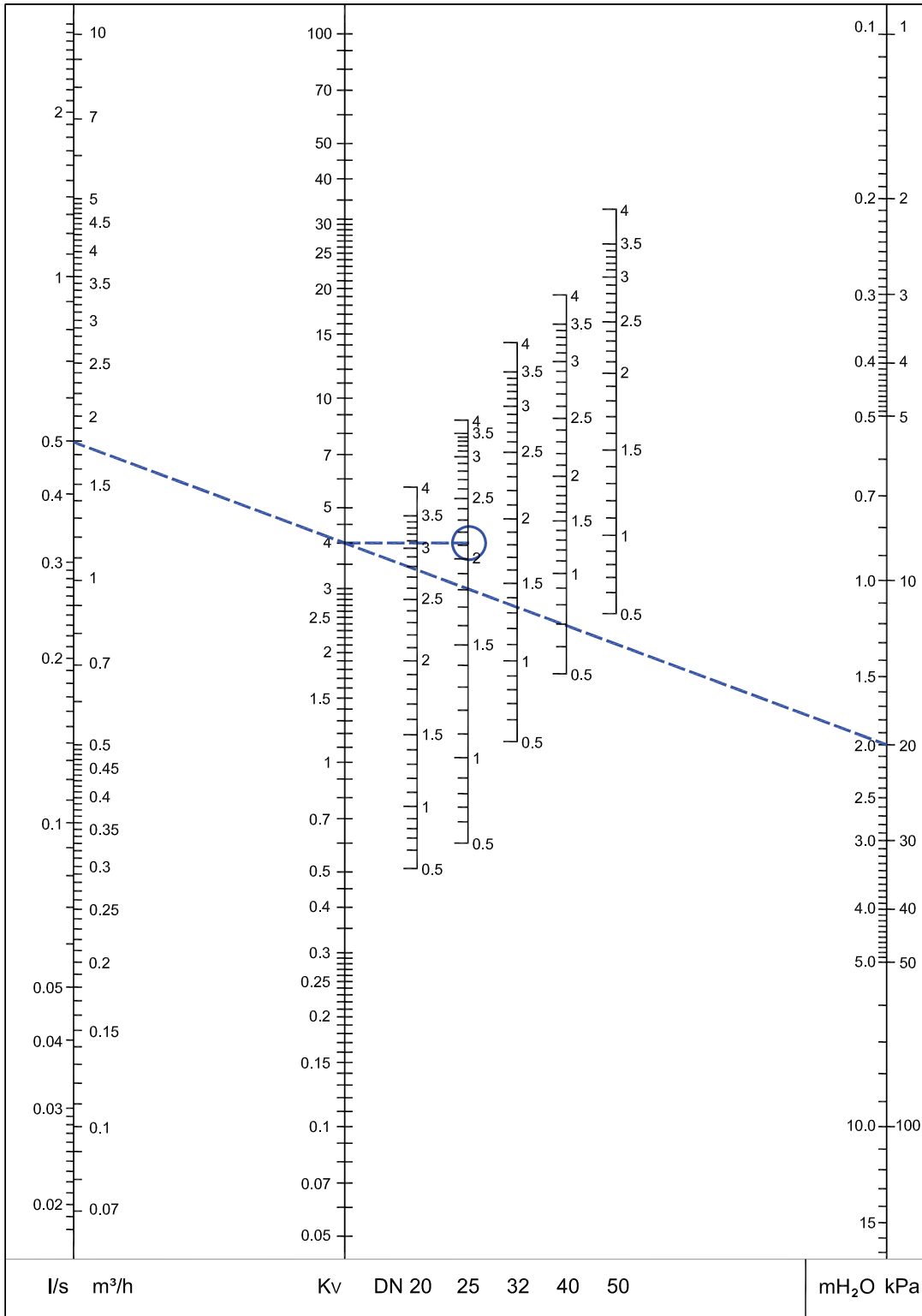
NAPOMENA:

Ako protok nije prikazana na dijagramu, očitavanje se može obaviti na sledeći način:

Počev sa primerom iznad, dobijamo 20 kPa, Kv=4 i protok od 1,8 m³/h.

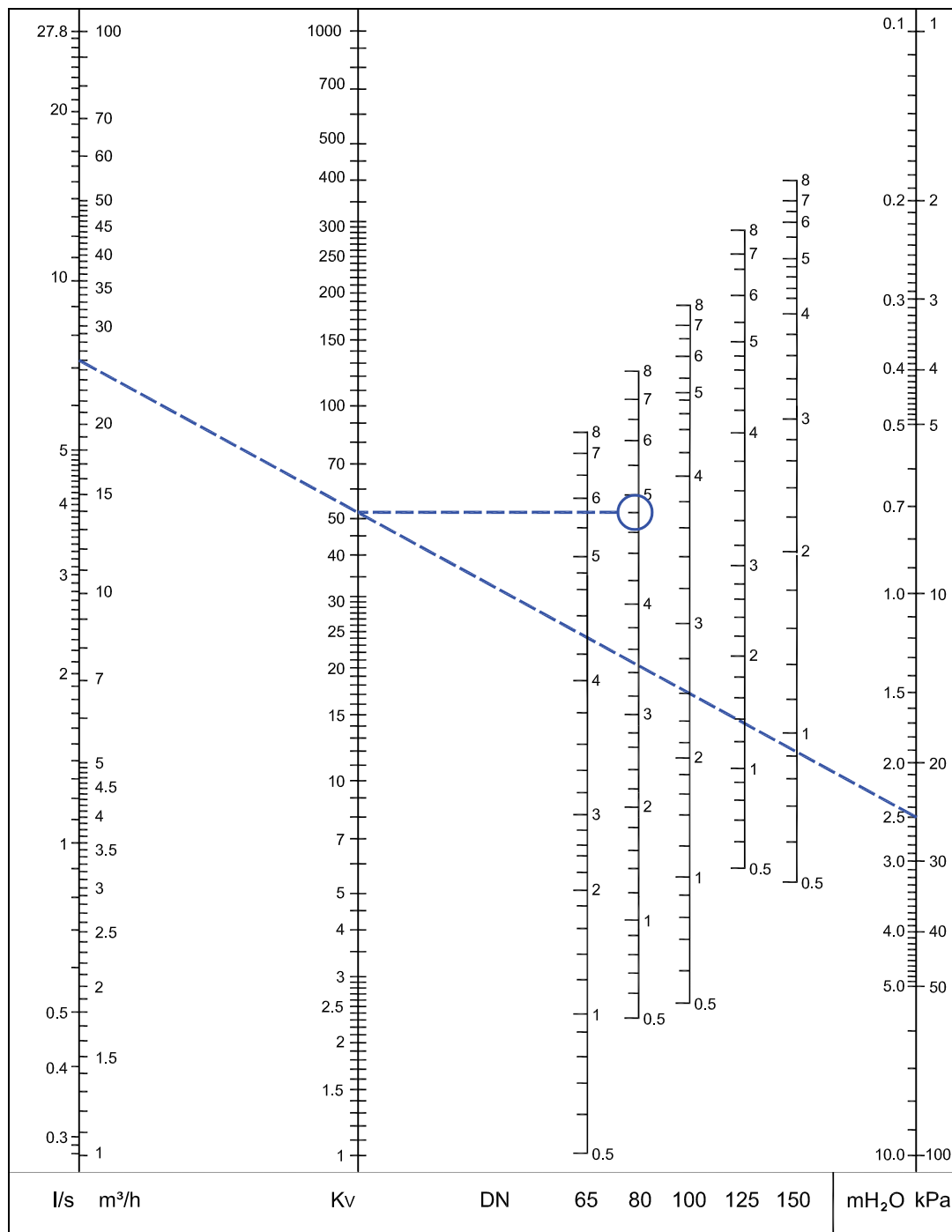
Pri 20 kPa i Kv=0,4 dobijamo protok od 0,18 m³/h, a pri Kv=40, dobijamo 18 m³/h. To jest, za dati pad pritiska je moguće očitati protok i Kv vrednosti 10 puta ili 0,1 put.

Dijagram DN 20-50



Preporučena oblast: Videti Sl. 3 kod "Tačnost merenja".

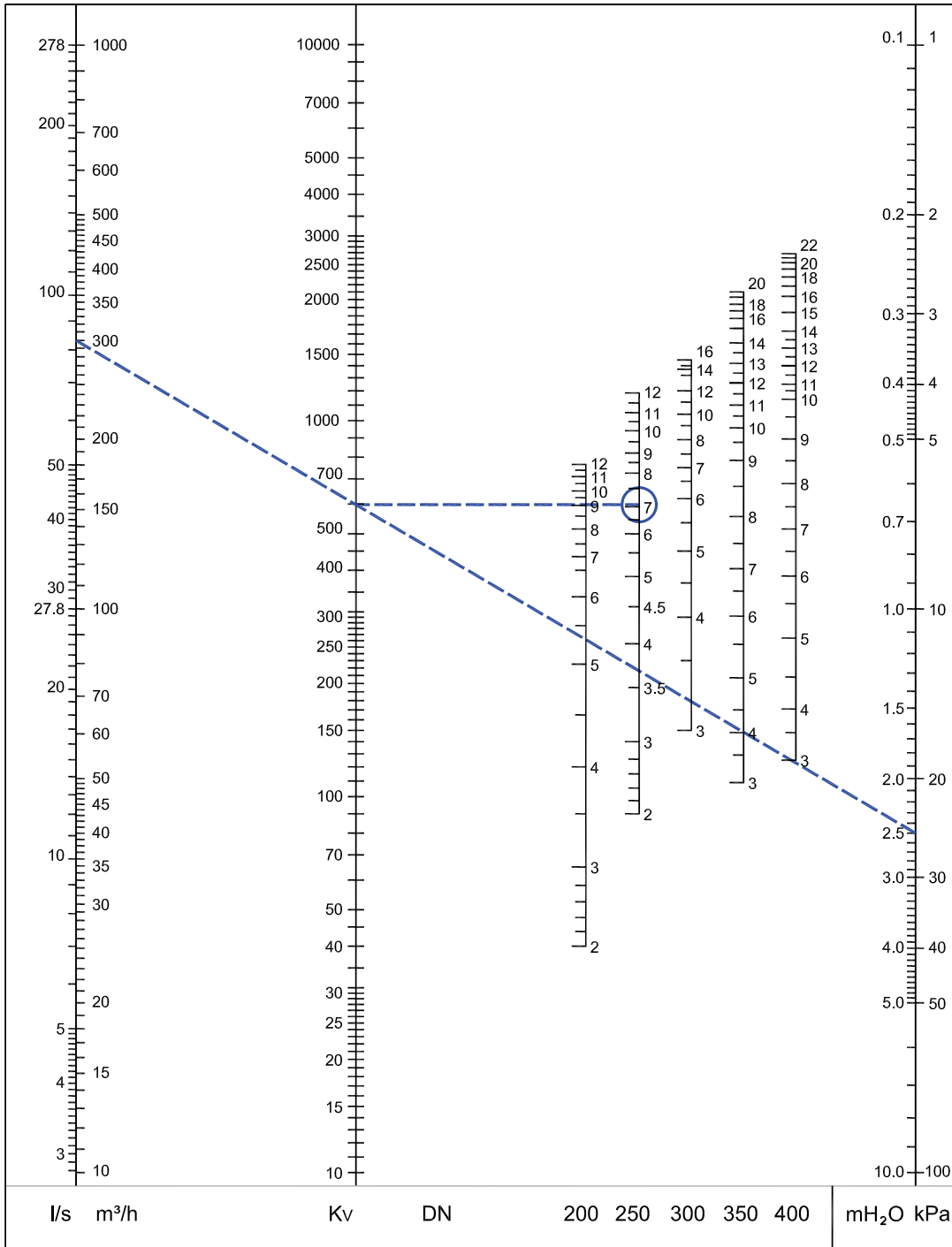
Dijagram DN 65-150



Preporučena oblast: Videti Sl. 3 kod "Tačnost merenja".

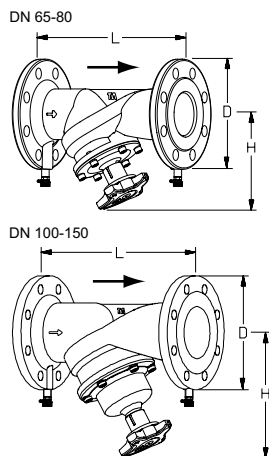
NAPOMENA: U softverima (HySelect, HyTools) i balansnom instrumentu (TA-SCOPE) STAF/STAF-SG, DN 65-150, ima naziv STAF* odn. STAF-SG*.

Dijagram DN 200-400



Preporučena oblast: Videti Sl. 3 kod "Tačnost merenja".

STAF – Sivi liv



Poklopac ventila prirubnički

Produžetak vretena je uključen u isporuku (DN 65-150).

PN 16, ISO 7005-2, EN 1092-2

DN	Broj otvora za zavrtnje	D	L	H	H ¹⁾	Kvs	Kg	Kataloški broj
65	4	185	290	163	223	85	10,0	52 186-065
80	8	200	310	172	232	123	12,4	52 186-080
100	8	220	350	223	283	185	17,9	52 186-090
125	8	250	400	259	319	294	25,5	52 186-091
150	8	285	480	273	333	400	35,0	52 186-092

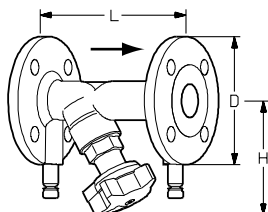
1) Visina sa produžetkom vretena

→ = Smer proticanja

Kvs = m³/h pri padu pritiska od 1 bar uz potpuno otvoren ventil.

NAPOMENA: U softverima (HySelect, HyTools) i balansnom instrumentu (TA-SCOPE) STAF/STAF-SG, DN 65-150, ima naziv STAF* odn. STAF-SG*.

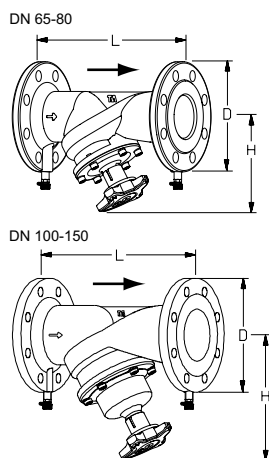
STAF-SG – Nodularni liv



Poklopac ventila navojni

PN 25, ISO 7005-2, EN 1092-2 (DN 20-50 odgovara prirunica PN 16)

DN	Broj otvora za zavrtnje	D	L	H	Kvs	Kg	Kataloški broj
20	4	105	150	100	5,7	2,3	52 182-020
25	4	115	160	109	8,7	2,9	52 182-025
32	4	140	180	111	14,2	4,3	52 182-032
40	4	150	200	122	19,2	5,2	52 182-040
50	4	165	230	122	33	6,6	52 182-050



Poklopac ventila prirubnički

Produžetak vretena je uključen u isporuku (DN 65-150).

PN 25, ISO 7005-2, EN 1092-2

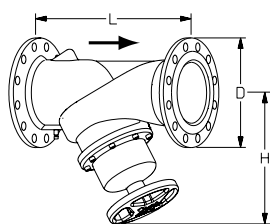
DN	Broj otvora za zavrtnje	D	L	H	H ¹⁾	Kvs	Kg	Kataloški broj
65	8	185	290	163	223	85	10,0	52 187-065
80	8	200	310	172	232	123	12,4	52 187-080
100	8	235	350	223	283	185	17,9	52 187-090
125	8	270	400	259	319	294	25,5	52 187-091
150	8	300	480	273	333	400	35,0	52 187-092

1) Visina sa produžetkom vretena

→ = Smer proticanja

Kvs = m³/h pri padu pritiska od 1 bar uz potpuno otvoren ventil.

NAPOMENA: U softverima (HySelect, HyTools) i balansnom instrumentu (TA-SCOPE) STAF/STAF-SG, DN 65-150, ima naziv STAF* odn. STAF-SG*.


Poklopac ventila prirubnički
 Mehanička memorija

PN 16, ISO 7005-2, EN 1092-2

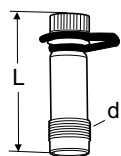
DN	Broj otvora za zavrtnje	D	L	H	Kvs	Kg	Kataloški broj
200	12	340	600	430	765	76	52 181-093
250	12	400	730	420	1185	122	52 181-094
300	12	455	850	480	1450	163	52 181-095
350	16	520	980	585	2200	287	52 181-096
400	16	580	1100	640	2780	391	52 181-097

PN 25, ISO 7005-2, EN 1092-2

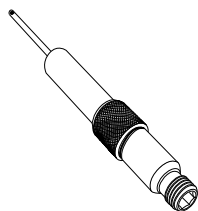
DN	Broj otvora za zavrtnje	D	L	H	Kvs	Kg	Kataloški broj
200	12	360	600	430	765	76	52 182-093
250	12	425	730	420	1185	122	52 182-094
300	16	485	850	480	1450	163	52 182-095
350	16	555	980	585	2200	287	52 182-096
400	16	620	1100	640	2780	391	52 182-097

→ = Smer proticanja

 Kvs = m³/h pri padu pritiska od 1 bar uz potpuno otvoren ventil.

Pribor

Merni priključci
 AMETAL®/EPDM

d	L	Kataloški broj
DN 20-50		
R1/4	39	52 179-009
R1/4	103	52 179-609
DN 65-400		
R3/8	45	52 179-008
R3/8	101	52 179-608

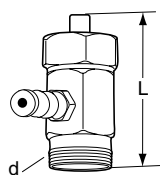

Nastavak mernog priključca, ekstenzija 60 mm

(nije sa 52 179-000/-601)

Može se instalirati bez pražnjenja instalacije.

AMETAL®/Nerđajuci čelik/EPDM

L	Kataloški broj
60	52 179-006

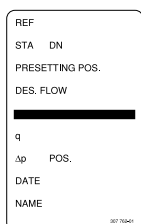

Merni priključak

Za stare verzije STAD i STAF

Max 150°C

AMETAL®/EPDM

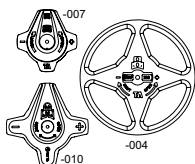
d	L	Kataloški broj
DN 20-50		
R1/4	30	52 179-000
R1/4	90	52 179-601
DN 65-400		
R3/8	30	52 179-007
R3/8	90	52 179-607



Natpisna ploča

Kataloški broj

52 161-990



Ručica

DN
Kataloški broj

20-50

52 186-007

65-150

52 186-010

200-400

52 186-004



Imbus ključ

Za zaključavanje pozicije.

[mm]
Za DN
Kataloški broj

3

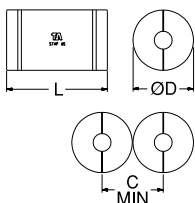
20-150

52 187-103

5

200-400

52 187-105



Izolacija

Za grejanje/hlađenje

Materijal: EPP

Otpornost na požar: B2 (DIN 4102)

Max. radna temperatura: 120°C

(kratkotrajno 140°C)

Min. radna temperatura: 12°C, -8°C kod zalivenih spojeva.

Za DN
L
ØD
C
Kataloški broj

50

390

250

252

52 189-850

65

450

270

272

52 189-865

80

480

290

292

52 189-880

100

520

320

322

52 189-890

125

570

350

352

52 189-891

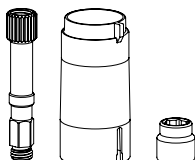
150

660

380

382

52 189-892



Produžetak vretena

Rezervni deo.

Uklučen u DN 65-150.

Neophodan na DN 65-80 kada se koristi prefabrikovana izolacija (52 189-8xx).

Za DN
Kataloški broj

65-150

52 186-015



Proizvodi, tekstovi, fotografije, grafikoni i dijagrami u ovom dokumentu mogu biti predmet promene od strane IMI bez prethodnog obaveštenja ili obrazloženja. Za najvažnije informacije o našim proizvodima i specifikacijama, molimo Vas posetite climatecontrol.imiplc.com.