

# STAD-B



## Balansni ventili

Za sisteme potrošne tople vode

# STAD-B

STAD-B balansni ventil za posebne zahteve u sistemima potrošne tople vode. Pružaju precizno hidronično balansiranje, merenje i mogućnost dijagnostike. Telo i ostali delovi ventila su zaštićeni sa specijalnim elektroforetskim slojem sa visokom otpornošću protiv korozije, decinfikacije i kamenca. Izuzetno pogodan za korišćenje kao balansni ventil u krugovima tople vode.



## Ključne karakteristike

- > **Ručica**  
Opremljena digitalnim očitavanjem, ručica obezbeđuje precizno i jednostavno balansiranje. Funkcija zatvaranja za lako održavanje.
- > **Samozatvarajući merni priključci**  
Za jednostavno, precizno balansiranje.
- > **Elektroforetsko bojenje**  
Izuzetno pogodan za korišćenje u krugovima tople vode.

## Tehnički opis

### Namena:

Sistem potrošne tople vode.

### Funkcija:

Balansiranje  
Predregulacija  
Merenje  
Zatvaranje  
Ispuštanje

### Dimenzije:

DN 10-50

### Klasa pritiska:

PN 25

### Temperatura:

Max. radna temperatura: 120°C  
Ako su Vam potrebni ventili za veće max. radne temperature (max. 150°C), molimo kontaktirajte IMI Hydronic Engineering.  
Min. radna temperatura: -20°C

### Radni fluid:

Voda ili neutralne tečnosti, mešavine vode i glikola (0-57%).

### Materijal:

Kućište i poklopac: AMETAL®  
Zaptivanje (kućište/poklopac): EPDM prsten  
Pečurka ventila: AMETAL®  
Sedište ventila: EPDM prsten  
Vreteno: AMETAL®  
Podloška: PTFE  
Zaptivka vretena: EPDM prsten  
Opruga: Nerđajući čelik  
Ručica: Polyamid i TPE

Merni niplovi: AMETAL®  
Zaptivanje: EPDM  
Kapice: Polyamid i TPE

Ispuštanje: AMETAL®  
Zaptivanje: EPDM  
Zaptivka: aramidna vlakna

AMETAL® je legura otporna na koroziju i zaštićena od strane IMI Hydronic Engineering.

### Završna obrada:

Elektroforetsko bojenje.

### Označavanje:

Telo: IMI, TA, PN 25/400 WWP, DN i veličina u inčima. DN 50 i CE.  
Ručica: TA, STAD\* i DN.

### Priključak:

Unutrašnji navoj prema ISO 228. Dužina navoja prema ISO 7/1.

## Merni niplovi

Merni niplovi su neprobajni. Uklonite poklopac i umetnite sondu.

## Ispuštanje

Ventili sa ispustom za povezivanje G3/4 cevi.

## Dimenzionisanje

Kada su pad pritiska i proračunski protok poznati, Kv-vrednost se može odrediti pomoću dijagrama.

$$K_v = 0,01 \frac{q}{\sqrt{\Delta p}} \quad q \text{ l/h, } \Delta p \text{ kPa}$$

$$K_v = 36 \frac{q}{\sqrt{\Delta p}} \quad q \text{ l/s, } \Delta p \text{ kPa}$$

## Kv vrednosti

Broj krugova	DN 10	DN 15	DN 20	DN 25	DN 32	DN 40	DN 50
<b>0.5</b>	-	0.0479	0.444	0.495	1.05	1.71	2.25
<b>1</b>	0.0408	0.118	0.658	0.948	1.93	3.17	3.83
<b>1.5</b>	0.0805	0.251	1.07	2.09	3.25	4.78	6.74
<b>2</b>	0.238	0.518	1.80	3.91	5.49	6.55	11.4
<b>2.5</b>	0.443	0.870	2.87	5.60	8.07	9.63	15.7
<b>3</b>	0.810	1.38	3.84	6.99	10.1	13.3	21.0
<b>3.5</b>	1.17	1.93	4.65	7.93	11.9	16.9	26.6
<b>4</b>	1.33	2.32	5.35	8.25	13.7	20.1	31.4

## Tačnost merenja

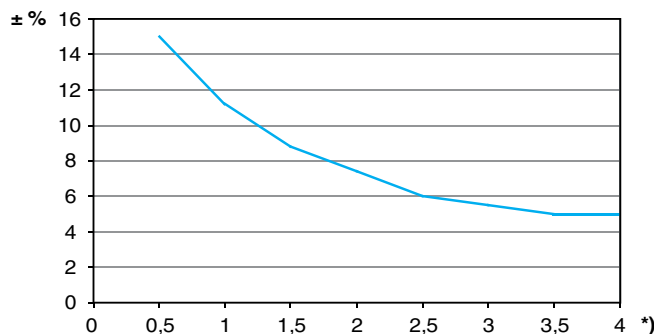
Nulti položaj je kalibrisan i ne sme da se menja.

### Odstupanje protoka pri različitim postavkama

Kriva (Slika 1) se odnosi na ventile sa normalnim elementimacevi (Slika 2). Pokušajte da izbegnete i postavljanje slavina i pumpi odmah ispred ventila.

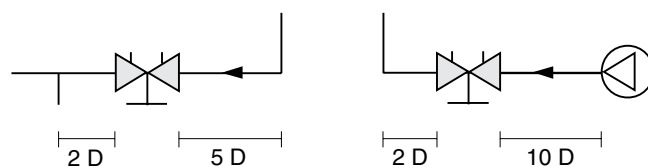
Ventil se može ugraditi sa suprotnim smerom protoka. Navedeni detalji o protoku su važeći i za ovaj pravac mada je tolerancija veća (maksimalno 5% veća).

Sl. 1



\*) Podešavanja, broj obrtaja.

Sl. 2



D = Valve DN

## Regulacija

Podešavanje ventila za određeni pad pritiska, npr. da odgovara vrednosti od 2,3 obrtaja na grafikonu, sprovodi se na sledeći način:

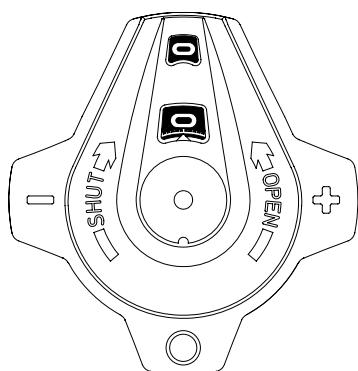
1. Potpuno zatvorite ventil (Slika 1).
2. Odvrnite ventil do položaja 2.3 (Slika 2).
3. Koristeći 3 mm imbus ključ, okrenite unutrašnju osovinu u smeru kazaljke na satu dok se ne zaustavite.
4. Ventil je sada spreman.

Da biste proverili postavke: Zavrnite ventil, pokazatelj pokazuje 0.0. Odvrnite ga do stop pozicije. Tada pokazatelj pokazuje određenu vrednost, u ovom slučaju 2.3 (Slika 2).

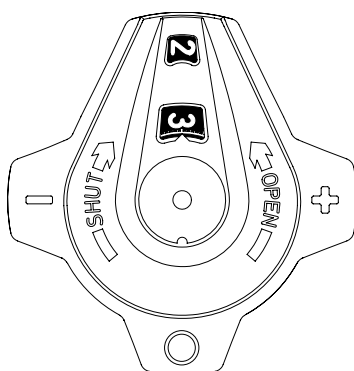
Šeme koje pokazuju pad pritiska za svaku veličinu ventila pri različitim postavkama i brzinama protoka, dostupne su kao pomoć u utvrđivanju tačne veličine ventila i početno podešavanje (pad pritiska).

Nakon četiri puna obrtaja, ventil će biti potpuno odvrnut (Slika 3). Dalje odvrtnje neće povećati kapacitet.

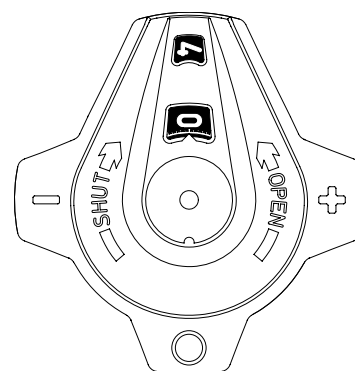
**Sl. 1**  
Zatvoren ventil



**Sl. 2**  
Ventil je podešen na 2.3



**Sl. 3**  
Potpuno otvoren ventil



## Dijagram primer

### Traži se:

Početno podešavanje za DN 25 pri željenom protoku od 1,6 m<sup>3</sup>/h i padu pritiska od 10 kPa.

### Rešenje:

Povucite ravnu liniju spajajući 1,6 m<sup>3</sup>/h i 10 kPa. Ovo daje Kv=5. Sada povucite horizontalnu liniju od Kv=5. Ovo preseca traku za DN 25 i daje 2,35 obrtaja.

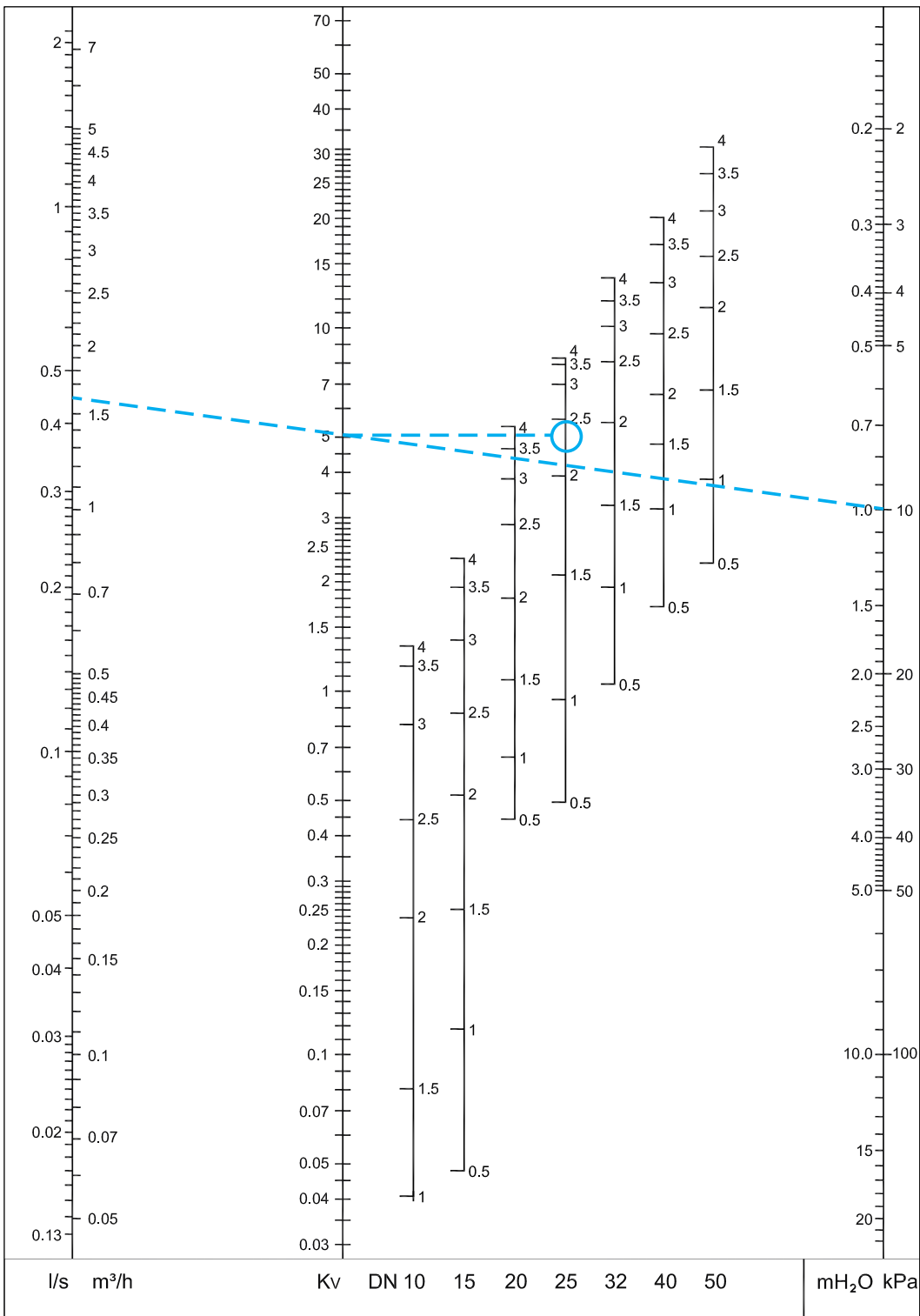
### NAPOMENA:

Ako protok nije prikazan na dijagramu, očitavanje se može obaviti na sledeći način:

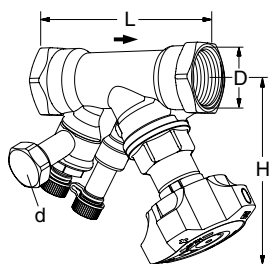
Počev sa primerom iznad, dobijamo 10 kPa, Kv=5 i protok od 1,6 m<sup>3</sup>/h.

Pri 10 kPa i Kv=0,5 dobijamo protok od 0,16 m<sup>3</sup>/h, a pri Kv=50, dobijamo 16 m<sup>3</sup>/h. To jest, za dati pad pritiska je moguće očitati protok i Kv vrednosti 10 puta ili 0,1 put.

# Dijagram



## Artikli



### Sa mogućnošću ispuštanja

Unutrašnji navoj.

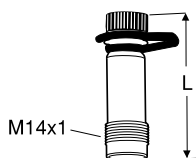
Navoj prema ISO 228. Dužina navoja prema ISO 7/1.

DN	D	L	H	Kvs	Kg	Kataloški broj
<b>d = G3/4</b>						
10	G3/8	73	100	1,33	0,53	52 751-610
15	G1/2	84	100	2,32	0,56	52 751-615
20	G3/4	94	100	5,35	0,64	52 751-620
25	G1	105	105	8,25	0,77	52 751-625
32	G1 1/4	121	110	13,7	1,1	52 751-632
40	G1 1/2	126	120	20,1	1,5	52 751-640
50	G2	155	120	31,4	2,1	52 751-650

→ = Smer proticanja

Kvs = m<sup>3</sup>/h pri padu pritiska od 1 bar uz potpuno otvoren ventil.

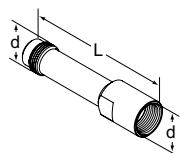
## Pribor



### Merni priključci

Max 120°C (kratkotrajno 150°C)  
AMETAL®/EPDM

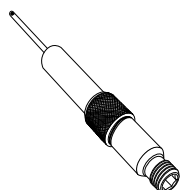
L	Kataloški broj
44	52 179-014
103	52 179-015



### Nastavak za merni nipl M14x1

Prikladan je kada se koristi izolacija.  
AMETAL®

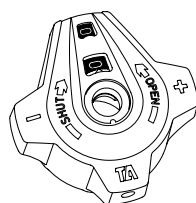
d	L	Kataloški broj
M14x1	71	52 179-016



### Nastavak mernog priključca, ekstenzija 60 mm

(nije sa 52 179-000/-601)  
Može se instalirati bez pražnjenja  
instalacije.  
AMETAL®/Nerđajuci čelik/EPDM

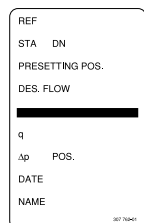
L	Kataloški broj
60	52 179-006



### Ručica

Komplet

Kataloški broj
52 186-007



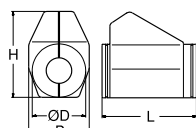
### Natpisna ploča

Kataloški broj
52 161-990



### Imbus ključ

[mm]		Kataloški broj
3	Predregulacija	52 187-103
5	Ispuštanje	52 187-105



### Izolacija

Za grejanje/hlađenje  
CFC oslobođeni poliuretani. Zatvorena sa  
sivim PVC.  
Pogledajte katalog "Predfabrikovane  
izolacije".

Za DN	L	H	D	B	Kataloški broj
10-20	155	135	90	103	52 189-615
25	175	142	94	103	52 189-625
32	195	156	106	103	52 189-632
40	214	169	108	113	52 189-640
50	245	178	108	114	52 189-650

