

Climate
Control

IMI Pneumatex

Pleno Connect



Uređaj za praćenje i održavanje pritiska i uređaji za nadopunjavanje vode

Sistem za kontrolu pritiska i dopunu vode

Pleno Connect

Hidraulička jedinica pripreme vode za sisteme u skladu sa EN12828-4.7.4. Pleno osigurava da rezerva vode potrebna za optimalno funkcionisanje ekspanzione posude bude zadovoljena u svakom trenutku. Ako nivo padne ispod minimuma, voda se automatski dodaje u sistem. Funkcija <<fillsafe>> elektronski snima i kontroliše dopunu vode i osigurava sigurnosni minimum.



Tehnički opis – Kontrolna jedinica TecBox

Namena:

Grejni, solarni i sistemi hladne vode.
Za sisteme prema EN 12828, EN 12976, ENV 12977, EN 12952, EN 12953.

Medij:

Ulaz: sveža voda
Izlazni protok (strana potrošača):
Neagresivan, netoksičan fluid.
Antifriz na bazi etilen ili propilen glikola do 50%.

Pritisak:

Min. dopušteni pritisak, PS_{min}: 0 bar
Maks. dopušteni pritisak, PS: pogledajte
Artikle

Temperatura:

Max. dopuštena temperatura, TS: 65 °C (PX, PIX), 30 °C (PI9, PI9F)
Min. dopuštena temperatura, TS_{min}: 0 °C
Max. dopuštena temperatura okoline, TA: 40 °C

Napon:

1 x 230 V (± 10 %) / 50 Hz

Električni priključci:

Pleno PIX, PI9(F):
Osigurači na mestu ugradnje prema snazi i lokalnim normama
4 bezpotencijalna izlaza (NO) za indikaciju eksternog alarma (230V maks. 2A)
1 RS 485 ulaz/izlaz
1 Ethernet RJ45 utičnica za utikač
1 USB glavna utičnica za utikač

Zaštita:

Pleno PX: IP 65
Pleno PIX: IP 54
Pleno PI9(F): IP 54

Materijal:

Metalne komponente u kontaktu sa medijumom:
ugljenični čelik, liveno gvožđe, nerđajući čelik, mesing, i gunmetal.

Standardi:

Pleno PIX, PI9(F):
Konstruisano u skladu sa LV-D. 2014/35/EU
EMC-D. 2014/30/EU
Pleno P BA4 R: EN1717 (klasa zaštite 4)

Funkcija, Oprema, Osobine

Kontrolna jedinica TecBox

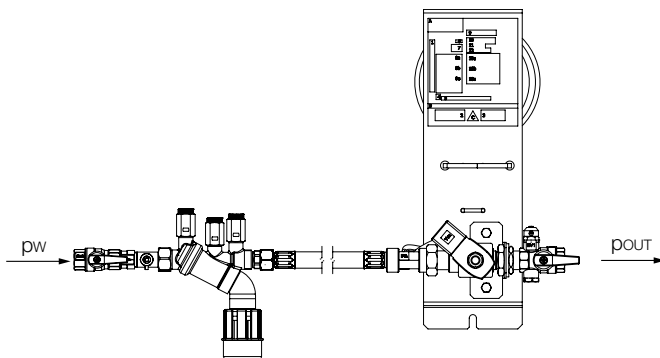
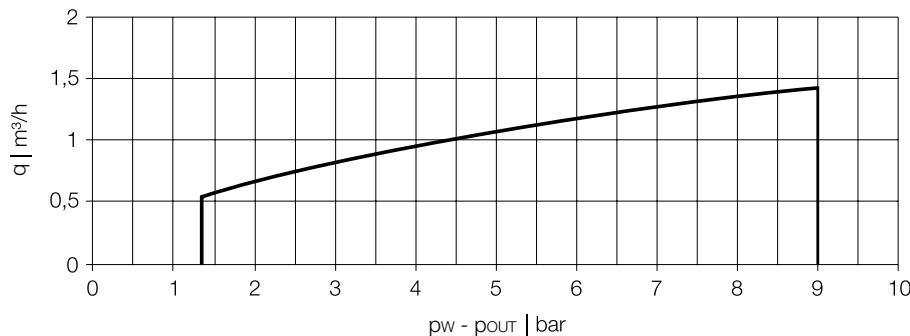
- BrainCube Connect kontrola za inteligentan, potpuno automatski bezbedan rad sistema. Samo-optimizacija sa funkcijom memorije.
- Otporan 3.5" TFT osvetljeni ekran u boji osetljiv na dodir. Interfejs zasnovan na Internetu sa daljinskim upravljanjem i posmatranjem u realnom vremenu. Lak za korišćenje, izgled menija operacija sa kliznim pokretom i dodir, uputstvom za pokretanje korak-po-korak i direktnom pomoći u prozorima koji se prikazuju. Zastupljenost svih relevantnih parametara i statusa rada u tekstualnom obliku, odnosno graficima, na više jezika.
- Standardizovani integrisani priključci (Ethernet, RS 485) na IMI webserver i BMS (Modbus i IMI Pneumatex protokol).
- Ažuriranje softvera i učitavanje podataka moguće preko USB priključka.
- Učitavanje podataka i sistemska analiza, memorija sa hronološkim porukama sa prioritetima, posmatranje u realnom vremenu uz daljinsku kontrolu.

Voda za dopunu

- **Fillsafe**: praćenje vode za dopunu i kontrola sa integrisanim kontaktnim meraćem protoka vode i elektromagnetnim ventilom.
- PI9: Veza za opcionalni Pleno P AB5(R) uređaj za dopunu vode za zaštitu pitke vode u skladu sa EN 1717. Priključak se može koristiti alternativno za eksterne rezervoare za tečnost.
- PI9F: Sa integrisanim rezervoarom AB5 za zaštitu pitke vode u skladu sa EN 1717.
- PX/PIX: Veza za opcionalni Pleno P BA4R uređaj za dopunu vode za zaštitu pitke vode u skladu sa EN 1717.
- **Softsafe** praćenje i kontrola za opcionalni uređaj za obradu vode.

Dijagrami

Približan protok q, Pleno P BA4R + Pleno PX/PIX



Zahtevi za pw mora se uzeti u obzir za Statico i Compresso:

Pleno PX: Zahtevan pritisak sveže vode Compresso: $p_w \geq p_0$ (BrainCube) + 1,9 bar, $p_w \leq 10$ bar

Pleno PX/PIX: Zahtevan pritisak sveže vode Statico: $p_w \geq p_0$ (BrainCube) + 1,7 bar, $p_w \leq 10$ bar.

DN/DNet standardne vrednosti priključne cevi za Pleno

Dužina do približno. 2 m	DN_e	15	DN_{et}	20
Dužina do približno. 10 m	DN_e	20	DN_{et}	25
Dužina do približno. 30 m	DN_e	25	DN_{et}	32

DN_{et}: Dimenzija cevi za priključitev dodatnega zunanjega rezervoarja

Oprema

Povezujuće cevi

Pleno sa instalacijom: videti DN u tabeli DN/DNet

Pleno sa eksternim rezervoarom: videti DNet u tabeli DN/DNet

Pleno Refill

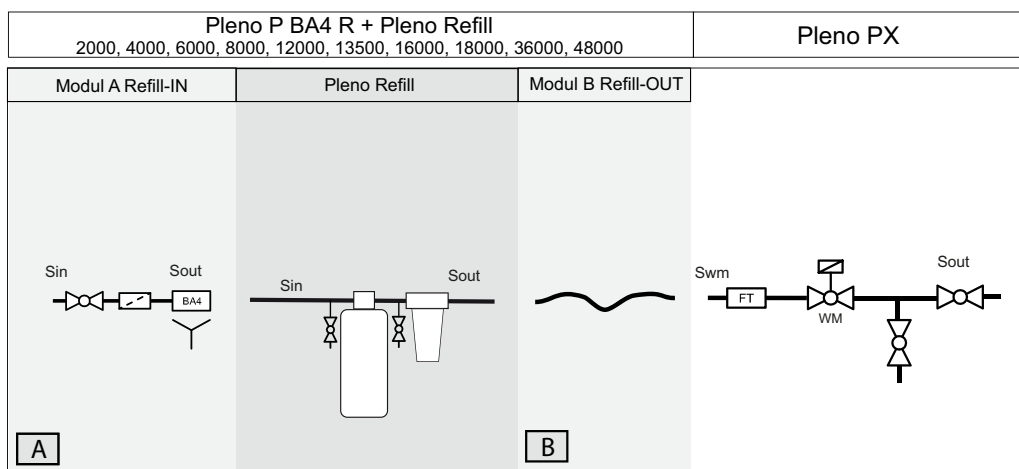
Moduli za omekšavanje i demineralizaciju vode u kombinaciji sa uređajem Pleno Connect. Kontrola se vrši kroz komponentu BrainCube uređaja Pleno PI/PIX Connect.

Dodatni delovi, proizvodi i podaci o odabiru: Specifikacije za Pleno Refill.

Glavna šema

Pleno PX

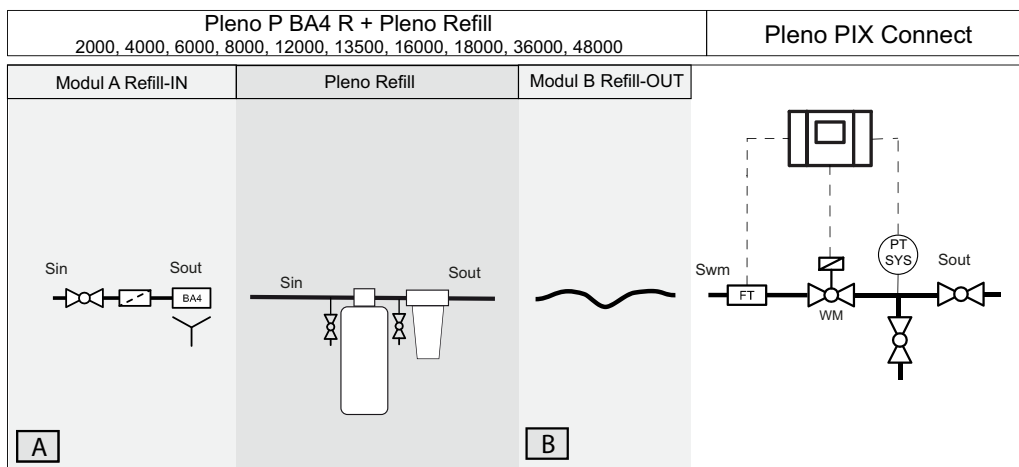
Siva oblast je opcionalna



Pleno P BA4 R = Modul A + Modul B

Pleno PIX Connect

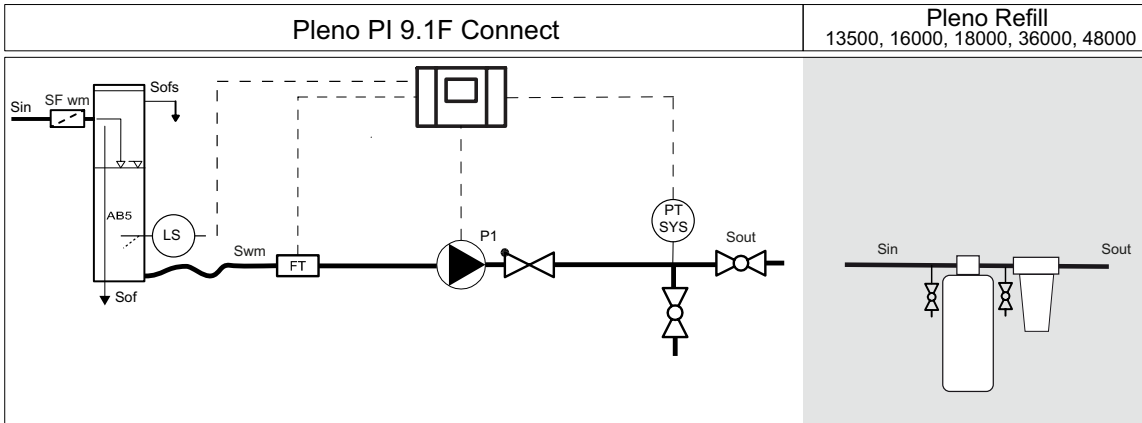
Siva oblast je opcionalna



Pleno P BA4 R = Modul A + Modul B

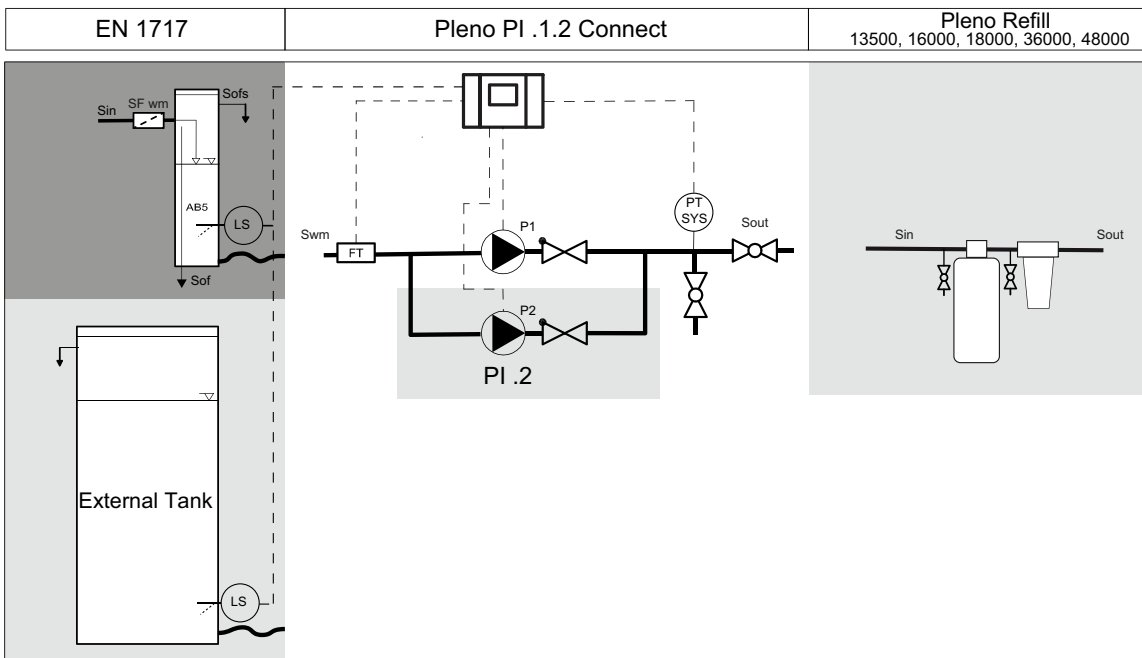
Pleno PI 9.1 F Connect

Siva oblast je opcionalna



Pleno PI 9.1/PI 9.2 Connect

Siva oblast je opcionalna



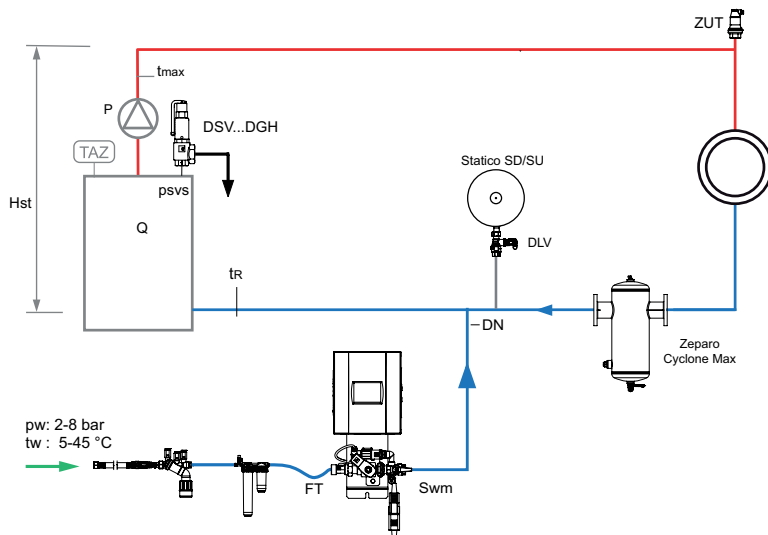
Primeri aplikacija

Pleno PIX Connect sa Statico za održavanje pritiska

TecBox sa 1 solenoidnim ventilom, 1 elektronskim vodomerom, Pleno P BA4 R za dopunu vode u skladu sa EN1717, i Pleno Refill jedinica za tretman vode za omekšavanje i demineralizaciju vode za dopunu.

Primer za sisteme za grejanje

(Može zahtevati promene radi poštovanja lokalnih propisa)

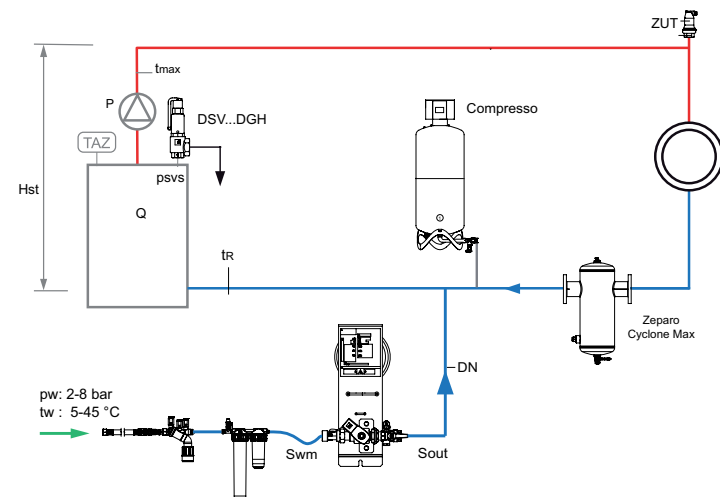


Pleno PX sa Compresso održavanjem pritiska

Hidraulička jedinica sa 1 solenoidnim ventilom, 1 elektronskim vodomerom, Pleno P BA4 R za dopunu vode u skladu sa EN1717, i Pleno Refill jedinica za tretman vode za omekšavanje i demineralizaciju vode za dopunu.

Primer za sisteme za grejanje

(Može zahtevati promene radi poštovanja lokalnih propisa)



Zeparo Cyclone Max za centralno odvajanje mulja.

Zeparo ZUT za automatsko odzračivanje tokom procesa punjenja i pražnjenja.

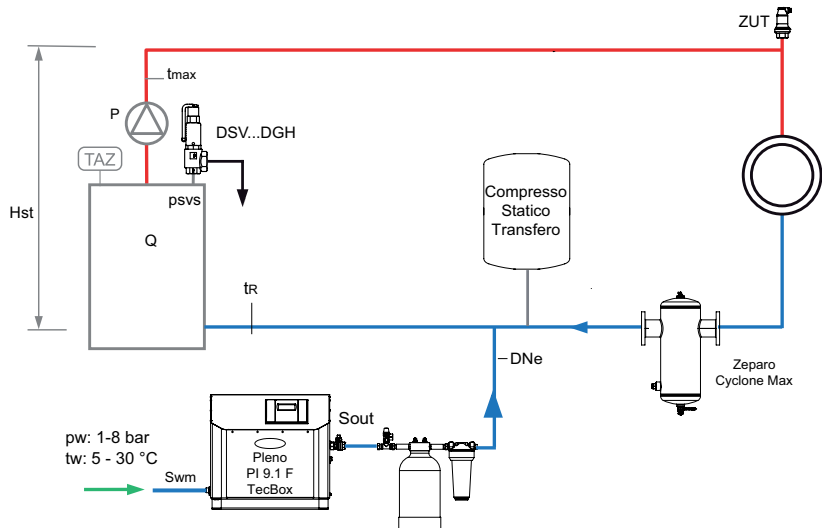
Za pojediniosti o dodacima, proizvodu i odabiru, pogledajte: Specifikacija Pleno Connect, Zeparo i Dodaci.

Pleno PI 9.1 F Connect sa integrisanim rezervoarom

TecBox sa 1 solenoidnim ventilom, 1 elektronskim vodomernom, Pleno AB5 rezervoarom za dopunu vode u skladu sa EN1717, i Pleno Refill jedinica za tretman vode za omekšavanje i demineralizaciju vode za dopunu.

Primer za sisteme za grejanje

(Može zahtevati promene radi poštovanja lokalnih propisa)

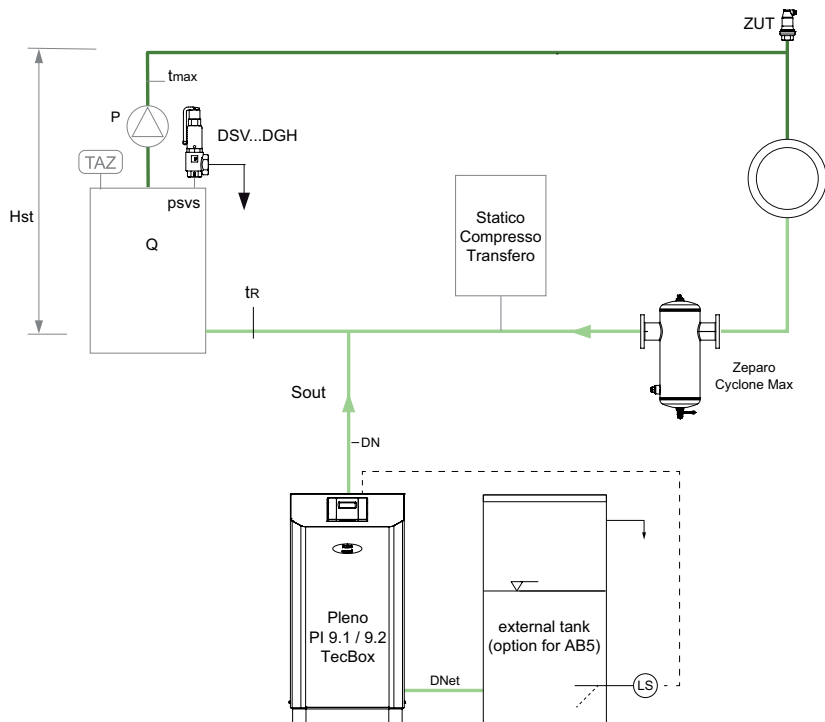


Pleno PI 9 Connect sa eksternim rezervoarom

TecBox sa 1 pumpom (PI9.1) ili 2 pumpe (PI9.2), 1 elektronski vodomerni, i eksterni tank za rezervu antifrizna.

Primer za sisteme za hlađenje

(Može zahtevati promene radi poštovanja lokalnih propisa)

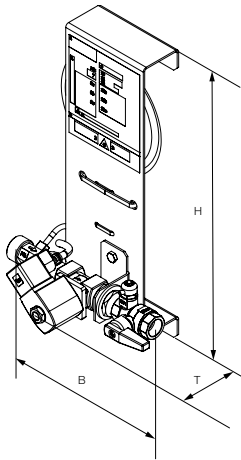


Zeparo Cyclone Max za centralno odvajanje mulja.

Zeparo ZUT za automatsko odzračivanje tokom procesa punjenja i pražnjenja.

Za pojedinih o dodacima, proizvodu i odabiru, pogledajte: Specifikacija Pleno Connect, Zeparo i Dodaci.

Kontrolna jedinica TecBox, Pleno PX



Pleno PX

Hidraulička jedinica. Dopuna vode bez pumpi. 1 solenoidni ventil, 1 kontaktni vodomjer, veza za Pleno P BA4 R.

Veza na ulazu (Swm): G3/4.

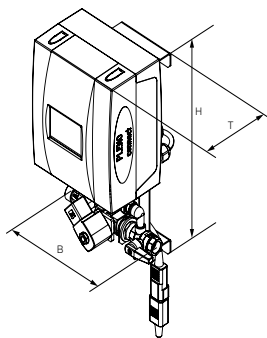
Veza na izlazu (Sout): G1/2.

Tip	PS [bar]	B	H	T	m [kg]	Pel [kW]	Kvs	Kataloški broj
PX	10	198	356	150	1,5	0,02	1,4	30106010011

T = Dubina uređaja

Pel = Električna snaga

Kontrolna jedinica TecBox, Pleno PIX Connect



Pleno PIX Connect

Kontrolna jedinica TecBox. Dopuna vode bez pumpi. 1 solenoidni ventil, 1 kontaktni vodomjer, veza za Pleno P BA4 R, BrainCube kontrola.

Veza na ulazu (Swm): G3/4.

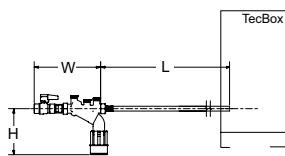
Veza na izlazu (Sout): G1/2.

Tip	PS [bar]	B	H	T	m [kg]	Pel [kW]	Kvs	Kataloški broj
PIX	10	198	392	190	4,3	0,04	1,4	30106020001

T = Dubina uređaja

Pel = Električna snaga

Zaštitni modul vode za dopunu



Pleno P BA4 R

Hidraulička jedinica za dopunu vode za rad sa Vento/Transfero Connect, Pleno PX/PIX, Simply Compresso C 2.1-80 SWM i u kombinaciji sa Pleno Refill modulima. Ima zapornu, nepovratnu, funkciju filtera i tip BA blokator povratnog toka (klasa zaštite 4) u skladu sa EN 1717.

Veza (Swm): G1/2

Tip	PS [bar]	B	L	H	m [kg]	qwm [l/h]	Kataloški broj
BA4 R	10	210	1300	135	1,1	350* 250** 50*** q(pw-pout) ****	813 3310

qwm = protok vode za dopunu

* maksimalna prosečna vrednost vode za dopunu koja se degazira sa Vento V/VI i Transfero TV/TVI

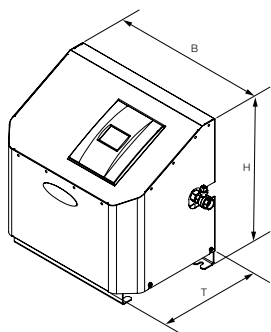
** maksimalna prosečna vrednost vode za dopunu koja se degazira sa Vento Compact

*** kada se koristi limiter protoka sa kertridžima za tretman vode niskog protoka

**** za kombinaciju sa Pleno PX/PIX videti q(pw-pout) dijagram u Pleno Connect katalogu

T = Dubina uređaja

Kontrolna jedinica TecBox, Pleno PI 9 F Connect

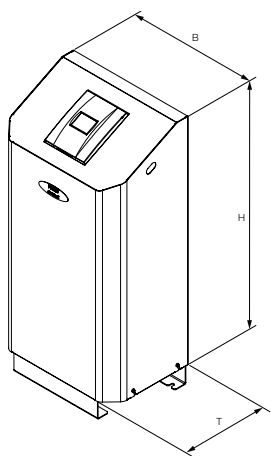


Pleno PI 9.1 F Connect

Kontrolna jedinica TecBox. Dopuna vode sa pumpom.
 1 pumpa, 1 kontaktni vodomer, integrisani montažni nosač za zid.
 Integrisani rezervoar tipa AB5.
 Veza na ulazu (Swm): G1/2
 Veza na izlazu (Sout): G3/4

Tip	PS [bar]	B	H	T	m [kg]	Pel [kW]	SPL [dB(A)]	dpu [bar]	qwm [l/h]	Kataloški broj
PI 9.1 F	10	520	500	350	26,5	0,75	74	1-8	100-450 *)	30106050002

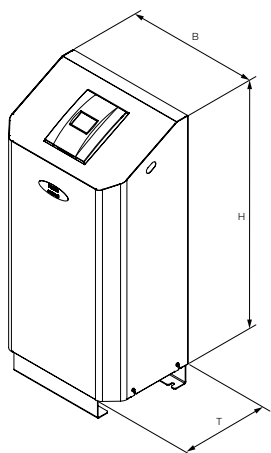
Kontrolna jedinica TecBox, Pleno PI 9 Connect



Pleno PI 9.1 Connect

Kontrolna jedinica TecBox. Dopuna vode sa pumpom.
 1 pumpa, 1 kontaktni vodomer. Montaža na pod.
 Integrisani rezervoar tipa AB5.
 Veza na ulazu (Swm): G1/2
 Veza na izlazu (Sout): G3/4

Tip	PS [bar]	B	H	T	m [kg]	Pel [kW]	SPL [dB(A)]	dpu [bar]	qwm [l/h]	Kataloški broj
PI 9.1	10	520	1056	350	27,5	0,75	74	1-8	100-450 *)	30106030003



Pleno PI 9.2 Connect

Kontrolna jedinica TecBox. Dopuna vode sa pumpama.
 2 pumpe (uključena rezervna pumpa), 1 kontaktni vodomer. Montaža na pod.
 Integrisani rezervoar tipa AB5.
 Veza na ulazu (Swm): G1/2
 Veza na izlazu (Sout): G3/4

Tip	PS [bar]	B	H	T	m [kg]	Pel [kW]	SPL [dB(A)]	dpu [bar]	qwm [l/h]	Kataloški broj
PI 9.2	10	520	1056	350	38	0,75	74	1-8	100-450 *)	30106040002

T = Dubina uređaja

Pel = Električna snaga

dpu = Opseg radnog pritiska

qwm = Protok vode za dopunu

*) zavisno od vrednosti pritiska na Swm i Sout

Pleno Refill 6000, 12000 / Pleno Refill Demin 2000, 4000

Pleno Refill

Hidraulička jedinica za omekšavanje vode zajedno sa Vento/Transfero Connect Tec kutijama. Filter sa mrežicom od 25 µm radi zaštite hidroničnog sistema. Boca za omekšavanje ispunjena smolom visokog kvaliteta.

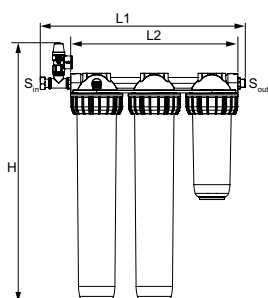
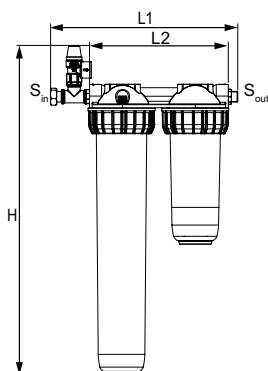
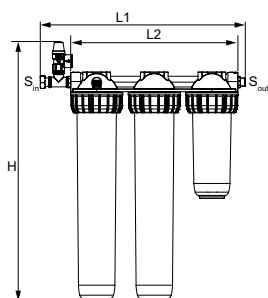
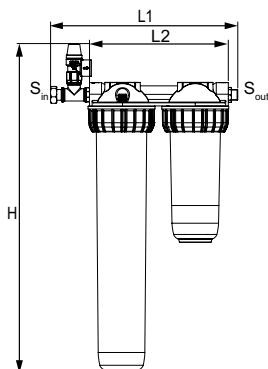
Konstruisan za plug&play montažu zajedno sa Transfero/Vento Connect.

Jedinice za sve aplikacije uključujući Transfero Connect i Vento Connect uz upotrebu prigušnice protoka koji je uključen u svaki Transfero/Vento Connect.

Jedinica za omekšavanje sa zidnim nosačem i 25 µm filterom

3/4" okretna matica, 3/4" spoljni navoj pogodan za ravnu zaptivku, sa ograničavačem protoka.

Tip	Kapacitet l x °dH	S _{in}	S _{out}	H	L1	L2	m [kg]	Kataloški broj
Refill 6000 filter	6000	G3/4	G3/4	644	366	271	4,6	813 3010
Refill 12000 filter	12000	G3/4	G3/4	644	513	420	8,3	813 3011



Jedinica za demineralizaciju sa zidnim nosačem i 25 µm filterom

3/4" okretna matica, 3/4" spoljni navoj pogodan za ravnu zaptivku, sa ograničavačem protoka.

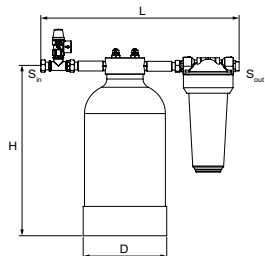
Tip	Kapacitet l x °dH	S _{in}	S _{out}	H	L1	L2	m [kg]	Kataloški broj
Refill Demin 2000 filter	2000	G3/4	G3/4	644	366	271	4,6	813 3015
Refill Demin 4000 filter	4000	G3/4	G3/4	644	513	420	8,3	813 3016

Pleno Refill 16000, 36000, 48000 / Pleno Refill Demin 13500, 18000

Pleno Refill

Hidraulička jedinica za omekšavanje vode zajedno sa Vento/Transfero Connect Tec kutijama. Filter sa mrežicom od 25 µm radi zaštite hidroničnog sistema. Boca za omekšavanje ispunjena smolom visokog kvaliteta.

Konstruisan za plug&play montažu zajedno sa Transfero/Vento Connect.



Jedinica za omekšavanje

3/4" obrtna matica, 3/4" spoljni namotaj pogodan za ravnu zaptivku.

Nominalni pritisak: PS 8

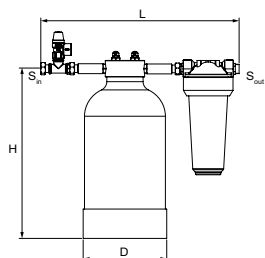
Maks. radna temperatura: 45°C

Min. radna temperatura: > 4°C

Tip	Kapacitet l x °dH	S _{in}	S _{out}	D	H	L	m [kg]	Kataloški broj
Refill 16000	16000	G3/4	G3/4	195	383	455	9,1	813 3210
Refill 36000	36000	G3/4	G3/4	220	466	455	13	813 3220
Refill 48000	48000	G3/4	G3/4	270	458	455	16,2	813 3230

Pleno Refill Demin

Hidraulička jedinica za desalinaciju vode zajedno sa Vento/Transfero Connect Tec kutijama. Filter sa mrežicom od 25 µm radi zaštite hidroničnog sistema. Boca za desalinaciju ispunjena smolom visokog kvaliteta.



Jedinica za demineralizaciju

3/4" obrtna matica, 3/4" spoljni namotaj pogodan za ravnu zaptivku.

Nominalni pritisak: PS 8

Maks. radna temperatura: 45°C

Min. radna temperatura: > 4°C

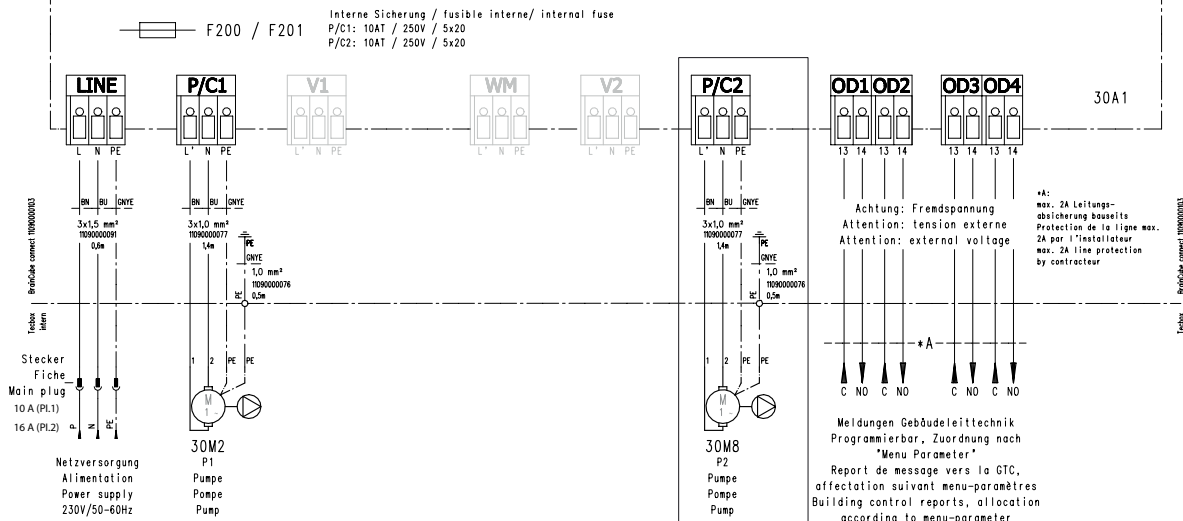
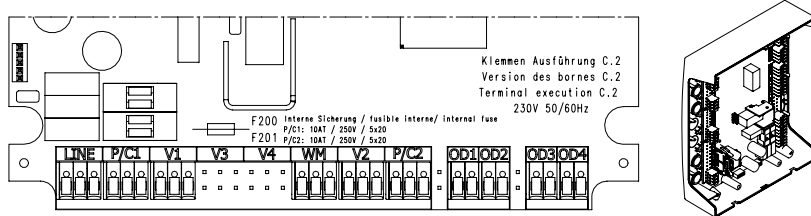
Tip	Kapacitet l x °dH	S _{in}	S _{out}	D	H	L	m [kg]	Kataloški broj
Refill Demin 13500	13500	G3/4	G3/4	220	466	455	13	813 3260
Refill Demin 18000	18000	G3/4	G3/4	270	458	455	16,2	813 3270

Električna šema

230 V / 50/60 Hz

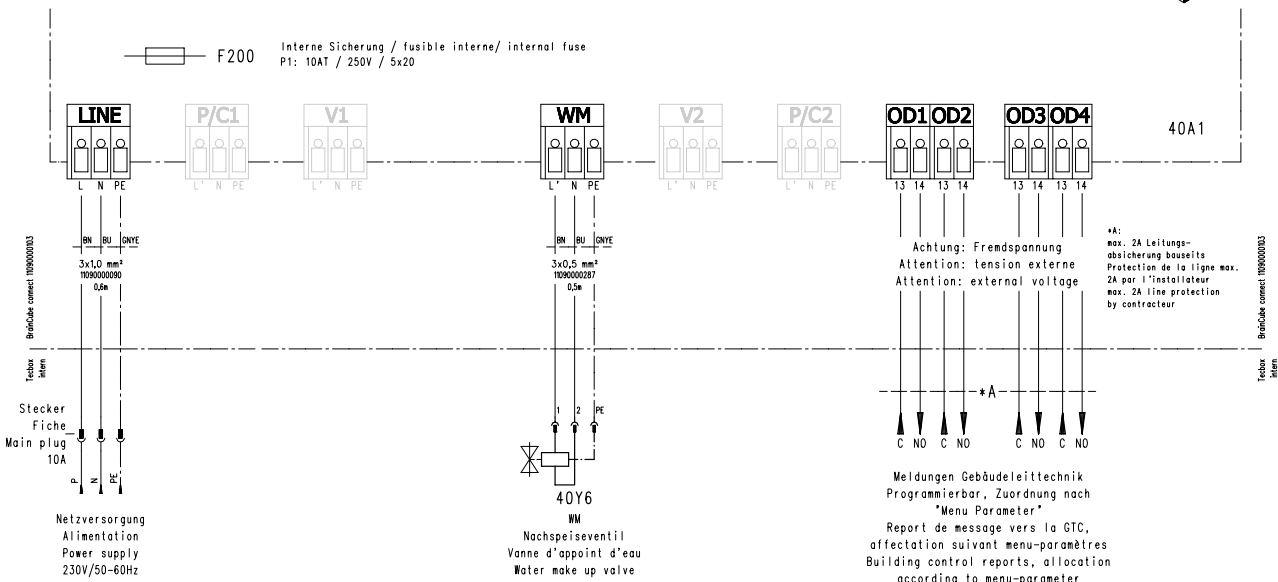
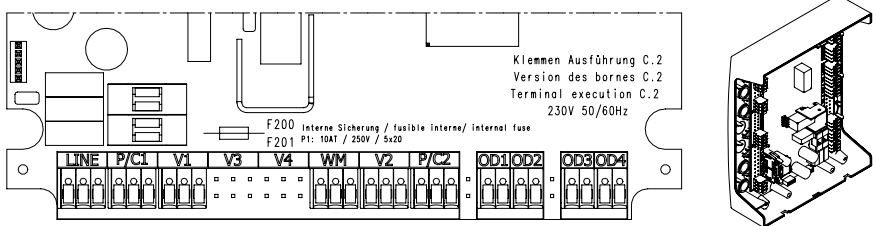
Napajanje električnom energijom Pleno PI 9.1 (F) / PI 9.2

- P1 : Hauptpumpe / pompe principale / main pump
- P2 : Nebenpumpe / pompe auxiliaire / booster pump
- V1 : Nicht belegt / non utilisé / not used
- WM : Nicht belegt / non utilisé / not used
- V2 : Nicht belegt / non utilisé / not used

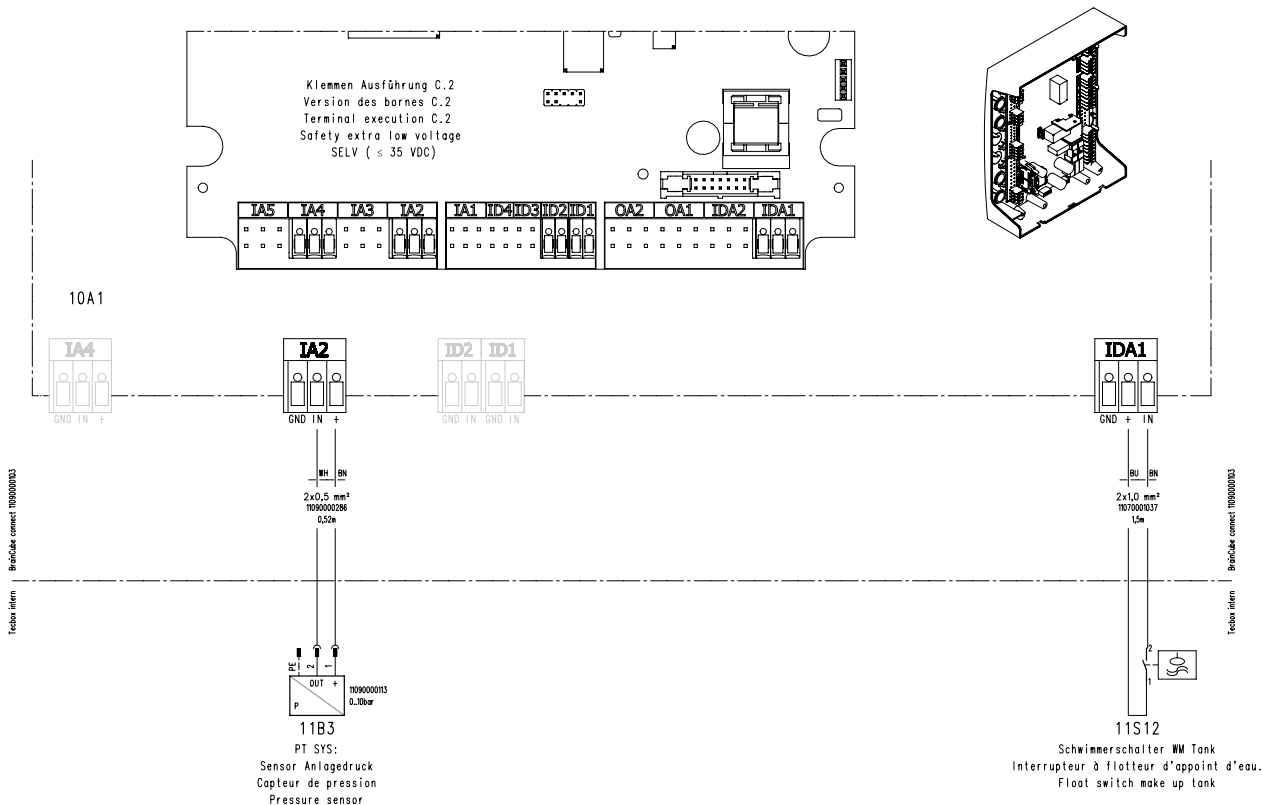


Napajanje električnom energijom Pleno PIX Connect

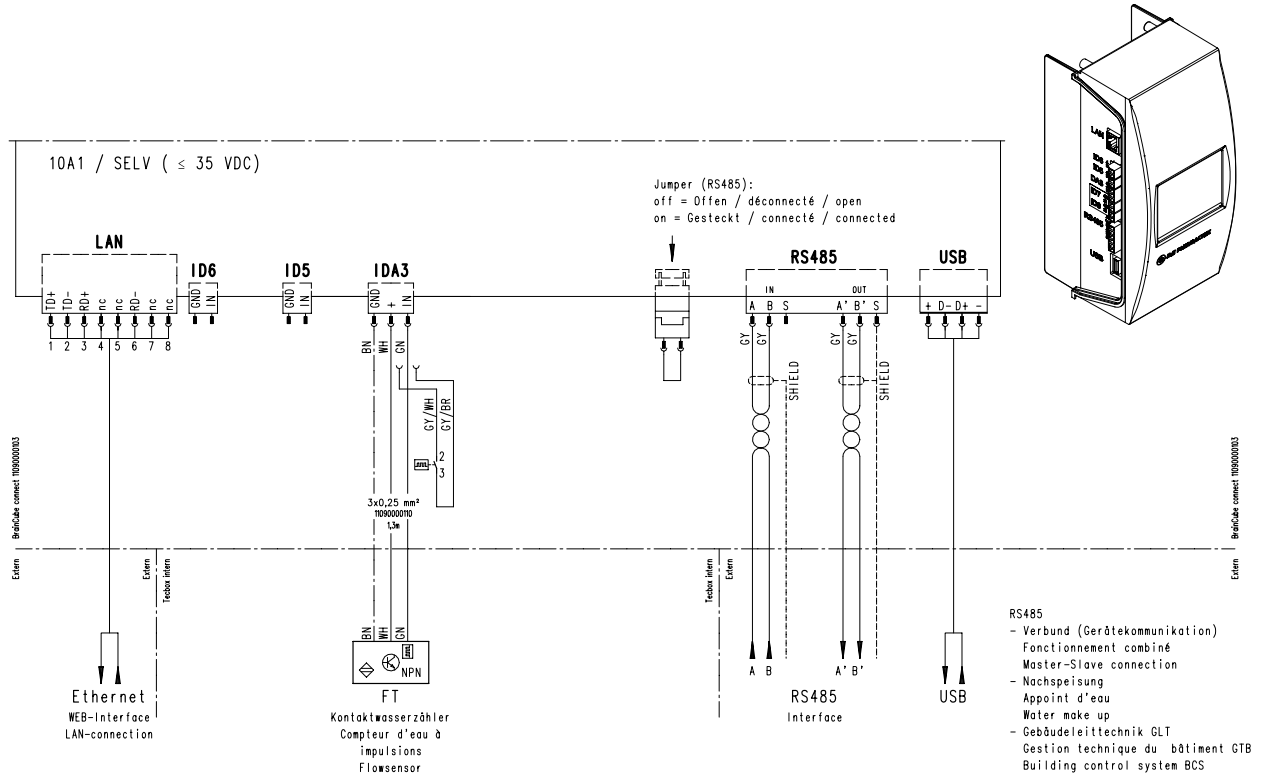
- P1 : Hauptpumpe / pompe principale / main pump
- P2 : Nicht belegt / non utilisé / not used
- V1 : Nicht belegt / non utilisé / not used
- WM : Nicht belegt / non utilisé / not used
- V2 : Nicht belegt / non utilisé / not used



24 V



Osigurani prikljčci za izuzetno nizak napon



Proizvodi, tekstovi, fotografije, grafikoni i dijagrami u ovom dokumentu mogu biti predmet promene od strane IMI bez prethodnog obaveštenja ili obrazloženja. Za najažurnije informacije o našim proizvodima i specifikacijama, molimo Vas posetite climatecontrol.imiplc.com.