

Climate  
Control

IMI Heimeier

## Globo P



### Kuglaste slavine

Kuglasti ventil od bronze za pumpe

## Globo P

Globo P i Globo P-S se koriste u pumpnim toplovodnim sistemima za grejanje, za direktno priključivanje na cirkulacione pumpe pomoću cevni priključaka sa navojem. Lako se ugrađuju potiskivanjem preklopne navrtke pumpe na prirubnicu kuglastog ventila pumpe. Univerzalan način primene npr. Globo P na usisnoj strani, a Globo P-S sa nepovratnim ventilom na potisnoj strani cirkulacione pumpe.

### Ključne karakteristike

Telo i kugla napravljeni od bronz

Ručica i klin izvan izolacije

Cevasto telo, idealno za kontinuiranu cevnu izolaciju

Dostupan i u pres verzijama



### Tehnički opis

#### Namena:

Sistemi grejanja i hlađenja.

#### Funkcije:

Zatvaranje:

Mala montažno-demontažna ručica izrađena je od plastike otporne na udar. Pošto je graničnik ručice sakriven, ne postoji opasnost od povređivanja. Termometar se lako zamenjuje, jednostavnom zamenom crvene kape na ručici (vidi Pribor). Isporučuju se dva modela: Globo P bez nepovratnog ventila, i Globo P-S sa nepovratnim ventilom. Nepovratni ventili rade sa niskim nivoom buke, izrađene su od plastike, sa mogućnošću otvaranja sa spoljašnje strane. Sa označenim položajem Otvoreno/ Zatvoreno.

#### Dimenzije:

DN 25 do DN 32.

Verzije sa nasadnim unutrašnjim navojnim priključkom i oblikovanom prirubnicom sa punom nosećom zaptivnom površinom.

Priključci (nasadni umetak x prirubnica): 1" x 1", 1 1/4" x 1 1/4" i 1 1/4" x 1".

Verzije sa Viega presovanim spojem i oblikovanom prirubnicom sa punom nosećom zaptivnom površinom.

Priključci (pritisni priključak x prirubnica): 28 mm x 1", 35 mm x 1 1/4".

#### Klasa pritiska:

PN 16

#### Temperatura:

Dozvoljena radna temperatura TB Globo P -10°C – 120°C, sa pritisnim priključkom 110°C, Globo P-S 90°C.

#### Radni fluid:

Voda ili neutralne tečnosti, mešavine vode i glikola (0-50%).

#### Materijal:

Telo ventila i kugla su izrađeni od bronz

otporne na koroziju.

Kugla se nalazi unutar glatkog cilindra.

Vreteno ventila koje ne zahteva održavanje je zaptiveno pomoću dva zaptivna prstena izrađena od EPDM.

Zaptivka kugle je od čistog PTFE.

Nepovratni ventili su od plastike.

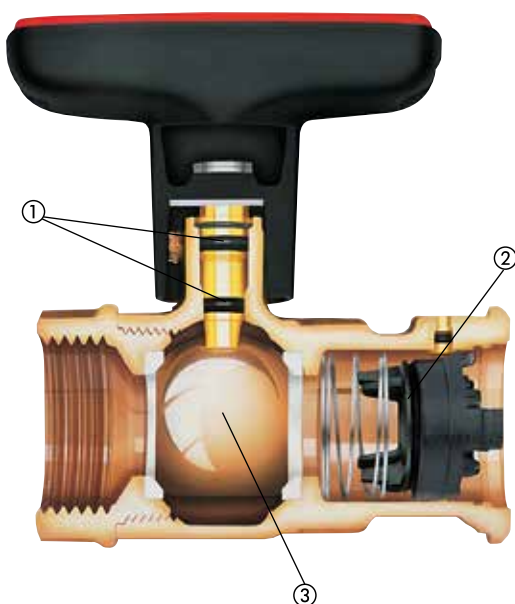
Zaptivanje hidraulične kočnice pomoću zaptivnog prstena od EPDM.

#### Izolacija:

Termoizolacione oplate za sisteme grejanja za verzije sa unutrašnjim navojem i pritisnim priključkom, sastoje se od dve spojene polovine (vidi Pribor).

## Konstrukcija

### Globo P-S



1. Vretno sa dva O-prstena
2. Nepovratni ventili
3. Čvrsta bronzana kugla

## Primena

Globo P i Globo P-S se koriste u sistemima grejanja tople vode za direktno povezivanje sa cirkulacionim pumpama sa navojnim cevним priključcima.

Jednostavna instalacija pritiskom pumpe na prirubnicu kuglastog ventila pumpe. Univerzalna mogućnost primene, napr. Globo P na usisnoj strani, a Globo P-S sa nepovratnim ventilom na potisnoj strani cirkulacione pumpe.

Nepovratni ventil na Globo P-S se može koristiti da bi se sistem ispraznio ili napunio.

**Napomena:** Kada cirkulaciona pumpa ne radi, može doći do suprotnosmernog toka vode u sistemima grejanja sa visokim radnim pritiskom, i pored nepovratnog ventila. Nepovratni ventil nije projektovan za upotrebu kao potpuno zatvarajući ventil. Pimpni kuglasti ventili bez problema mogu da se izoluju. Ručica ventila se nalazi izvan toplotne izolacije.

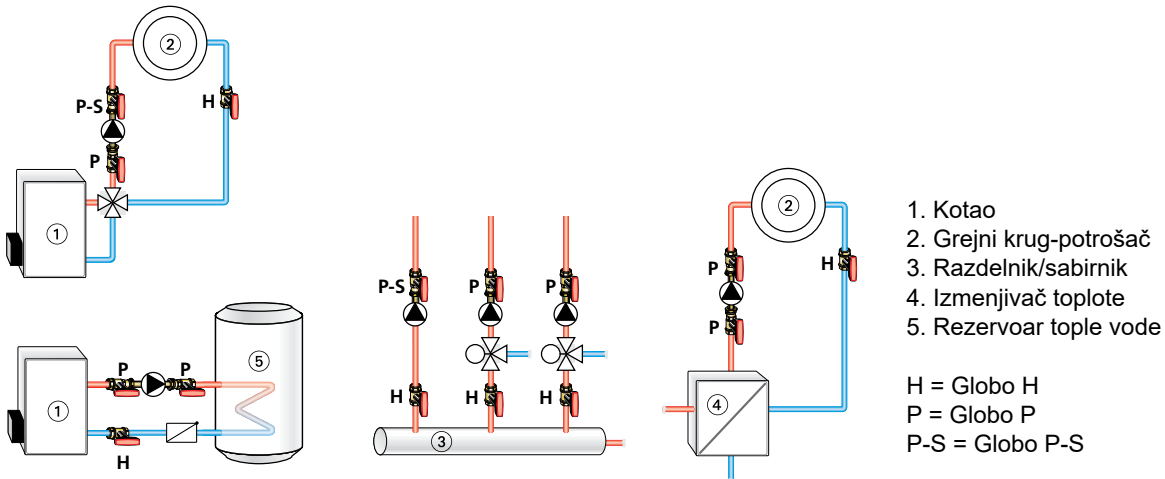
### Presovani spojevi

Kuglasti ventili Globo sa priključkom za Viega pres pogodni su za bakarne cevi u skladu sa EN 1057 kao i cevi od nerđajućeg čelika Viega Sanpress i Prestabo čelika.

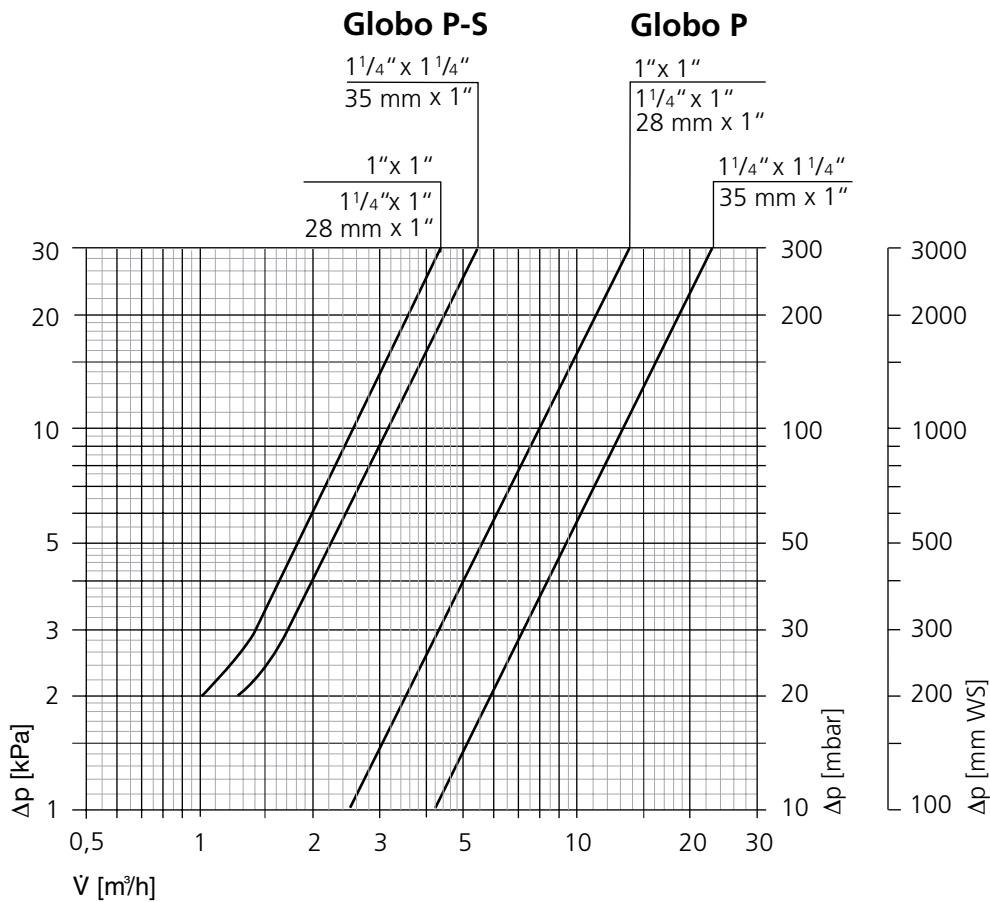
Svi presovani spojevi kao i kućišta ventila izrađeni su od bronzne otporne na koroziju.

Pogodnost alata za presovane spojeve treba da se verifikuje kod odgovarajućeg proizvođača.

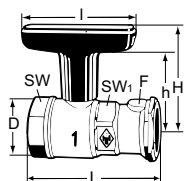
Preporučujemo da se za spajanje presovanih Viega spojnika koriste samo Viega alat za pričvršćivanje.

**Primer primene**

**Napomena**

Kompozitnost toplotnog transfera medijuma treba da bude jedan od razloga koji sprečava oštećenje i stvaranje kamenca u grejnom sistemu tople vode, prema VDI uputstvu 2035. Za industrijske i daljinske energetske sisteme pogledati primenu kod VdTÜV i 1466/AGFW 510. Mineralna ulja i maziva koja sadrže mineralna ulja mogu imati negativne efekte na izvore aparata i obično vode do raspadanja EPDM zaptivki. Kada se koriste antifrizi i antikorozivna sredstva na osnovi etilen glikola treba obratiti pažnju na detalje podvučene u dokumentaciji proizvođača, posebno na detalje koje se tiču koncentracije i specifičnosti aditiva.

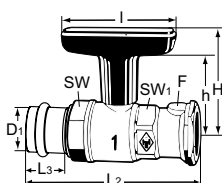
**Dijagram**


## Artikli



### Globo P / Globo P-S

DN	D	F	L	I	H	h	Kvs	Kataloški broj
<b>Globo P</b>								
25	Rp1	1"	87,5	81	74,5	58,0	25,0	0620-04.000
32	Rp1 1/4	1 1/4"	101,0	81	78,0	61,5	42,0	0620-05.000
32	Rp1 1/4	1"	92,0	81	74,5	58,0	25,0	0620-45.000
<b>Globo P-S sa nepovratnim ventilom</b>								
25	Rp1	1"	87,5	81	74,5	58,0	8,0	0630-04.000
32	Rp1 1/4	1 1/4"	101,0	81	78,0	61,5	10,0	0630-05.000
32	Rp1 1/4	1"	92,0	81	74,5	58,0	8,0	0630-45.000



### Globo P / Globo P-S - Sa Viega presovanim spojem sa SC-Contur

DN	D1	F	L2	L3	I	H	h	Kvs	Kataloški broj
<b>Globo P</b>									
25	28	1"	119	23	81	74,5	58,0	25,0	0622-28.000
32	35	1 1/4"	132	25	81	78,0	61,5	42,0	0622-35.000
<b>Globo P-S sa nepovratnim ventilom</b>									
25	28	1"	119	23	81	74,5	58,0	8,0	0632-28.000
32	35	1 1/4"	132	25	81	78,0	61,5	10,0	0632-35.000

SW: DN 25 = 39 mm, DN 32 = 50 mm

SW1: DN 25 = 36 mm, DN 32 (1 1/4 x 1 1/4) = 41 mm, DN 32 (1 1/4 x 1) = 36 mm

## Pribor

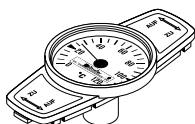


### Termoizolaciona oplata za sisteme grejanja

Izrađene od EPP.

Protivpožarna klasa B2

Globo	Kataloški broj
1" x 1"	0600-04.553
1 1/4" x 1 1/4"	0600-05.553
1 1/4" x 1"	0620-45.553



### Termometar

Zamena se vrši menjanjem crvene kape.

Opseg temperature od 0°C do 120°C.

	Kataloški broj
Crveno	0600-00.380
Plavo	0600-01.380



### Zamensaka ručica

Za	DN	Kataloški broj
Globo H, P, P-S, D	10-32	0600-03.520



Proizvodi, tekstovi, fotografije, grafikoni i dijagrami u ovom dokumentu mogu biti predmet promene od strane IMI bez prethodnog obaveštenja ili obrazloženja. Za najvažnije informacije o našim proizvodima i specifikacijama, molimo Vas posetite [climatecontrol.imiplc.com](http://climatecontrol.imiplc.com).